

## Гарантийный талон

Настоящая гарантия выдается изготовителем в дополнение к конституционным и иным правам потребителей и ни в коей мере не ограничивает их.

Гарантия действительна только при вводе изделия в эксплуатацию (первом пуске) специализированной организацией, имеющей аттестованный персонал (территориальная аттестационная комиссия МТУ технологического и экологического надзора РОСТЕХНАДЗОРа).

Для осуществления первого пуска и последующего обслуживания котла рекомендуем Вам обращаться в авторизованные сервисные центры Nova Florida. Адреса и телефоны сервисных центров спрашивайте в торгующей организации или у эксклюзивного дистрибьютора компании Nova Florida, Холдинга «ВЕСТА» (www.vesta-trading.ru).

Обслуживающая организация имеет право выдать свой собственный гарантийный талон взамен настоящего при наличии аналогичных полей для заполнения. Зная местные условия, параметры электро-, газо-, и водоснабжения, обслуживающая организация вправе требовать установку дополнительного оборудования (стабилизатор напряжения, фильтр-умягчитель для воды и т.д.)

Гарантийный срок составляет 12 месяцев со дня ввода изделия в эксплуатацию, но не более 18 месяцев со дня продажи изделия. При отсутствии соответствующих документов гарантийный срок исчисляется с момента изготовления изделия.

Покупатель в течение гарантийного срока имеет право на бесплатное устранение дефектов изделия. Сохраняйте чек на купленное изделие.

Гарантийные обязательства утрачивают свою силу в случаях:

- несоблюдения правил установки и эксплуатации;
- отсутствия заводской маркировочной таблички на изделии;
- небрежного хранения, механических повреждений при транспортировке или монтаже;
- повреждений, вызванных замерзанием воды;
- самостоятельно проведенного ремонта;
- отсутствия документов, подтверждающих ввод изделия в эксплуатацию;
- использования изделия в целях, для которых оно не предназначено.

С условиями гарантии ознакомлен ..... (подпись покупателя)

### Заполняется при продаже:

Модель аппарата	
Серийный номер	
Название и адрес торговой организации	
Телефон	
Дата продажи	

Подпись и фамилия продавца .....

М.П.

## Сервисные центры

№ п/п	Наименование	Адрес	Телефон
1	«Дженерал Логистик» ООО	Мос. обл., г. Щербинка, ул. Железнодорожная, 24	(495) 580-38-80
2	«Комформ» ООО	Санкт-Петербург, Тележная, 37, лит.Т	(812) 333-05-53 (812) 717-34-93
3	«СВГК» ООО	г. Самара, ул. Магнитогорская, 6 б	(846) 336-15-22 (846) 310-61-52
4	«Аполлон» ООО	Ростов-на-Дону, ул. Природная, 2	(863) 290-33-80
5	«Аполлон-Сантехник» ООО	Адлер, ул. Гастелло, д. 40	(8622) 46-66-42
6	«Экономэнерго» ООО	Ставрополь, ул. Гражданская, 5	(8652) 29-86-17
7	«Аквамастер-сервис» ООО	Краснодар, ул. Бабушкина, 237	(8612) 55-40-15
8	«Сантехпром» ООО	Краснодар, ул. Уральская, 116/4	(8612) 234-37-78
9	ИП Барсукова Е.С.	Армавир, ул. Кирова, 175	8 (928) 438-36-84
10	«Теплый Дом» ООО	г. Ростов-на-Дону, ул. Б.Садовая, 32/36	(863) 292-34-73 (863) 292-34-74
11	ИП Антоненко Ю.Ф.	Курская обл., г. Железнодорожск, ул. Ленина, 86/2	(47148) 4-80-26
12	«АВАНПОСТ» ООО	Владимир, ул. Б. Московская, 82	(4922) 32-50-03 (4922) 32-61-32
13	«Реомюр» ООО	Владимир, ул. Б. Московская, 67	(4922) 44-10-92 (4922) 32-22-10
14	ИП Седов С.Ю.	Владимирская обл., г. Муром, ул. Первомайская, 34	(49234) 2-68-98
15	ООО «Теплотех-В»	г. Воронеж	(4732) 38-20-32
16	ИП Малашенко А.П.	Брянская обл, г. Унеча, ул. Володарского, 2	(48351) 2-11-27
17	ИП Александрова В.И.	Калуга, ул. С.Разина, 75	(4842) 73-26-66
18	«ТатГазСельКомплект» ООО	Татарстан Казань, Горьковское ш., 30	(843) 542-51-54 (843) 554-90-94
19	«ПромБизнес» ООО	Смоленск, Брянская 1-я ул., 16	(4812) 62-26-96 (4812) 65-86-78
20	«КОМП-АС» ООО	Саратовская обл, г. Пугачев, Советская ул., 189	(84574) 4-14-66
21	«Компания Комплексстрой» ООО	г. Ульяновск, спуск Халтурина, 22	(8422) 44-05-75
22	ЧП Ильясов	г. Октябрьский, ул. Герцена, 36	(34767) 6-10-55



Санкт-Петербург • (812) 324-77-50  
 Москва • (495) 580-38-80  
 Самара • (846) 979-74-29  
 Ростов-на-Дону • (863) 297-21-89  
 Екатеринбург • (343) 228-24-90  
 Киев • (38 044) 503-91-92

## ПАСПОРТ



### Altair RTN E

**напольный  
чугунный  
газовый котел  
с электронным  
розжигом**



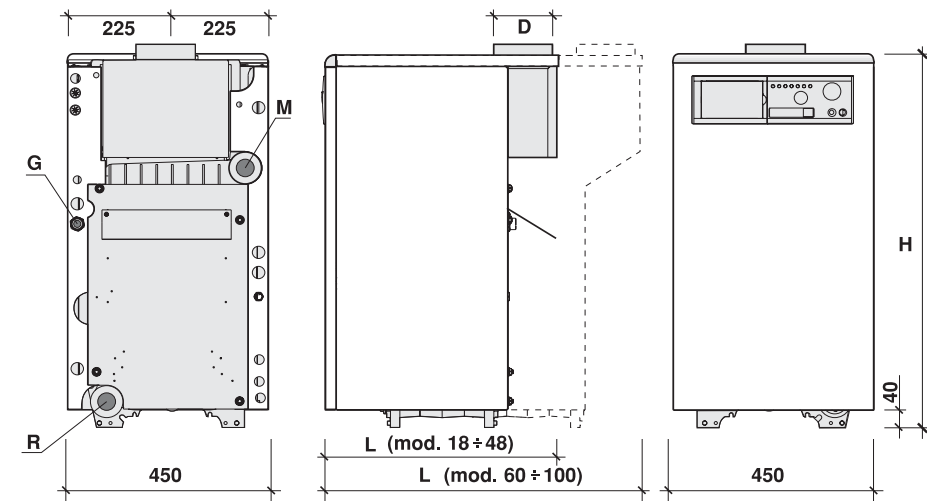
**Altair RTN E**

## Основные параметры

## Altair RTN E

Наименование и адрес предприятия - изготовителя	Nova Florida S.r.l. Vobarno-Brescia-Italy Tel.(0365) 596211, Fax(0365) 596250, Fax(0365) 596257 novafiorida@novafiorida.it • export@novafiorida.it
---	--

Модель	H	L	D	M	R	G
18	850	525	110	G 1 1/4	G 1 1/4	G 3/4
24	850	525	130	G 1 1/4	G 1 1/4	G 3/4
32	850	625	130	G 1 1/4	G 1 1/4	G 3/4
36	850	625	130	G 1 1/4	G 1 1/4	G 3/4
48	850	765	150	G 1 1/4	G 1 1/4	G 3/4
60	1005	905	180	G 1 1/2	G 1 1/2	G 1
70	1005	1052	180	G 1 1/2	G 1 1/2	G 1
80	1005	1153	200	G 1 1/2	G 1 1/2	G 1
90	1005	1280	220	G 1 1/2	G 1 1/2	G 1
100	1005	1430	250	G 1 1/2	G 1 1/2	G 1



**G** Подача газа  
**M** Подача в систему отопления  
**R** Возврат из системы отопления

## Технические характеристики

## Altair RTN E

Модель		Код	Полезная мощность кВт	Вес нетто
ALTAIR RTN E 18	Природный газ	CATxx2MF18	18,0	Кг. 105
	СЖИЖ. ГАЗ	CATxx3MF18		
ALTAIR RTN E 24	Природный газ	CATxx2MF24	24,0	Кг. 105
	СЖИЖ. ГАЗ	CATxx3MF24		
ALTAIR RTN E 32	Природный газ	CATxx2MF32	31,5	Кг. 138
	СЖИЖ. ГАЗ	CATxx3MF32		
ALTAIR RTN E 36	Природный газ	CATxx2MF36	36,0	Кг. 138
	СЖИЖ. ГАЗ	CATxx3MF36		
ALTAIR RTN E 48	Природный газ	CATxx2MF48	48,0	Кг. 173
	СЖИЖ. ГАЗ	CATxx3MF48		
ALTAIR RTN E 60	Природный газ	CATxx2MF60	60,0	Кг. 215
	СЖИЖ. ГАЗ	CATxx3MF60		
ALTAIR RTN E 70	Природный газ	CATxx2MF70	70,0	Кг. 250
	СЖИЖ. ГАЗ	CATxx3MF70		
ALTAIR RTN E 80	Природный газ	CATxx2MF80	80,0	Кг. 285
	СЖИЖ. ГАЗ	CATxx3MF80		
ALTAIR RTN E 90	Природный газ	CATxx2MF90	90,0	Кг. 320
	СЖИЖ. ГАЗ	CATxx3MF90		
ALTAIR RTN E 100	Природный газ	CATxx2MF1A	100,0	Кг. 355
	СЖИЖ. ГАЗ	CATxx3MF1A		

## Заполняется при вводе в эксплуатацию:

Дата ввода в эксплуатацию	
Название и адрес организации, осуществившей первый пуск (ввод изделия в эксплуатацию)	
Телефон	

Подпись и фамилия технического специалиста, выполнившего первый пуск ..... М.П.

## Отметки о дефектах оборудования:

Дата и причина обращения	
Причина неисправности	
Коды и наименования замененных деталей	
Ф.И.О., подпись мастера	М.П.

Дата и причина обращения	
Причина неисправности	
Коды и наименования замененных деталей	
Ф.И.О., подпись мастера	М.П.