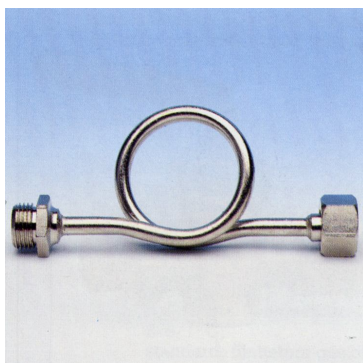


ТЕХНИЧЕСКИЙ ПАСПОРТ ИЗДЕЛИЯ



Officine Rigamonti s.p.a.

Производитель: Officine Rigamonti s.p.a, Via Circonvallazione, 9 – 13018 Valduggia (VC), ITALY,
<http://www.officinerigamonti.it/>



ПАСПОРТ

**ТРУБКА ИМПУЛЬСНАЯ ДЕМПФЕРНАЯ ДЛЯ
УСТАНОВКИ МАНОМЕТРА**

ПС - 2433

Артикул **OR-1809**

Паспорт разработан в соответствии с требованиями ГОСТ 2.601-95

ТЕХНИЧЕСКИЙ ПАСПОРТ ИЗДЕЛИЯ

1. Назначение и область применения

Трубка демпферная предназначена для сглаживания пульсаций (гидравлических ударов) транспортируемой среды при подсоединении манометра к системам, транспортирующим газы и жидкости с давлением до 25 бар и температурой до 225°C.

2. Технические характеристики

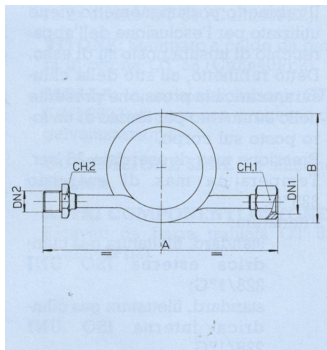
Таблица 1

№	Характеристика	Значение характеристики при диаметре условного прохода, дюймы		
		1/4	3/8	1/2
1	Присоединительная резьба,	Трубная цилиндрическая по ISO UNI 228/1		
2	Максимальное рабочее давление, бар	25	25	25
3	Материал трубки	Медь с гальванопокрытием из никеля, присоединительные фитинги – латунь по CW617N		
4	Максимальная температура рабочей среды, °C	225	225	225
5	Химические характеристики среды	рН от 6 до 9. Отсутствие агрессивных к меди примесей. Отсутствие электропотенциала между трубопроводом и транспортируемой средой		
5	Температура окружающей среды, °C	От -40 до + 80		
6	Нормативный срок службы, лет	30	30	30

Паспорт разработан в соответствии с требованиями ГОСТ 2.601-95

ТЕХНИЧЕСКИЙ ПАСПОРТ ИЗДЕЛИЯ

3. Устройство и принцип работы



Демпфирующий элемент представляет из себя латунную трубку с кольцевым компенсатором и присоединительными латунными фитингами. За счет упругости, кольцо из трубки сглаживает пульсации давления транспортируемой среды, вызываемое наличием воздушно-газовых скоплений, работой насосов и клапанов. Кроме того, трубка охлаждает подаваемую к манометру измеряемую среду, что защищает прибор и обслуживающий

персонал от термического воздействия.

4. Номенклатура и габаритные размеры

Таблица 2

DN ₁	DN ₂	A	B	CH ₁	CH ₂	GR
1/4"	1/4"	142	64	17	17	92
3/8"	3/8"	145	64	20	20	114
1/2"	1/2"	157	64	24	24	142

ТЕХНИЧЕСКИЙ ПАСПОРТ ИЗДЕЛИЯ

5. Указания по монтажу и эксплуатации

Трубка на трубопроводе крепится с помощью резьбового штуцера (бобышки) с трубной цилиндрической резьбой.

Трубка должна сохранять приданную производителем геометрию. Не допускается ее распрямление или дополнительное изгибание.

Трубка должна устанавливаться на трубопроводе таким образом, чтобы ручка трехходового крана находилась в доступном положении, а манометр – в положении, удобном для снятия показаний.

При эксплуатации и обслуживании манометра, крана и демпферной трубки следует иметь в виду, что трубка находится под воздействием температуры транспортируемой среды.

Трубка рассчитана на присоединение трехходовых кранов артикулов OR 1808,1802,1803 и 1807. При использовании кранов других марок изготовитель не гарантирует работоспособность трубки.

6. Условия хранения и транспортировки

Трубки должны храниться в упаковке предприятия – изготовителя по условиям хранения 3 по ГОСТ 15150-69.

7. Гарантийные обязательства

Изготовитель гарантирует соответствие трубок требованиям безопасности, при условии соблюдения потребителем правил использования, транспортировки, хранения, монтажа и эксплуатации. Гарантия распространяется на все дефекты, возникшие по вине завода-изготовителя.

Гарантия не распространяется на дефекты, возникшие по вине потребителя в результате нарушения правил, изложенных в настоящем Паспорте.

ТЕХНИЧЕСКИЙ ПАСПОРТ ИЗДЕЛИЯ

ГАРАНТИЙНЫЙ ТАЛОН № _____
КРАН ДЛЯ МАНОМЕТРА **OR 1809**

Ду	1/4"	3/8"	1/2"
К- во, шт			

Дата продажи _____

Штамп или печать

Продавец _____

торгующей организации

Гарантийный срок - **12 месяцев со дня продажи**

Рекламации и претензии на качество товара принимаются по адресу: г. Санкт-Петербург, ул. Профессора Качалова, дом 11, тел/факс (812)3247742, 5674814

При предъявлении претензии к качеству товара, покупатель предоставляет следующие документы:

1. Заявление в произвольной форме, в котором указываются:
 - название организации или Ф.И.О. покупателя;
 - фактический адреса покупателя и контактный телефон;
 - название и адрес организации, производившей монтаж;
 - краткое описание параметров системы, в которой использовалось изделие;
 - краткое описание дефекта.
2. Документ, подтверждающий покупку изделия (накладная, квитанция).
3. Акт гидравлического испытания системы, в которой монтировалось изделие.
4. Настоящий гарантийный талон.

Отметка о возврате или обмене товара:

Дата: «__» _____ 200__ г. Подпись _____



Officine Rigamonti s.p.a.

Via Circonvallazione, 9 - 13018 Valduggia (VC) ITALIA
Tel. +39 0163 48 165 - Fax +39 0163 47 254

ТЕХНИЧЕСКИЙ ПАСПОРТ ИЗДЕЛИЯ