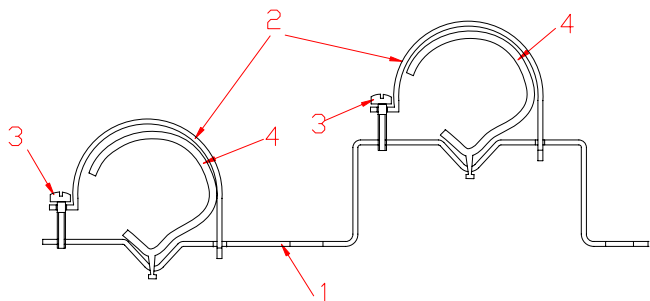


## ТЕХНИЧЕСКИЙ ПАСПОРТ ИЗДЕЛИЯ



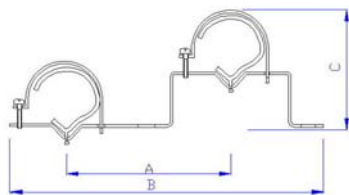
### Назначение и область применения

Коллекторные кронштейны служат для крепления пары (подающий и обратный) стандартных коллекторов с Ду 3/4" и 1" к несущей конструкции (стене или коллекторному шкафу).

Кронштейны состоят из крепежной планки 1, выполненной из стальной анодированной полосы толщиной 3мм, к которой с помощью винтов 3 крепится пара стальных анодированных хомутов толщиной 0,7мм. В хомуты вставлены пластиковые прокладки 4, которые являются тепло- и виброзащитными, а также предохраняют поверхность коллекторов от механических повреждений. Крепление кронштейнов осуществляется к стене или коллекторному шкафу саморезами или винтами. Кронштейны обеспечивают разнос коллекторов по высоте на 115 мм (между осями) и на 36 мм по глубине.

### Габаритные размеры

Размер	A	B	C	Вес
3/4"	115	210	85	197
1"	115	210	90	201



## ТЕХНИЧЕСКИЙ ПАСПОРТ ИЗДЕЛИЯ

### Указания по монтажу

Монтаж изделия следует производить в соответствии с требованиями СНиП 3.05.01-85 «Внутренние санитарно-технические системы». Кронштейны крепятся к несущим конструкциям с помощью шурупов с дюбелями. Размеры шурупов рассчитываются, исходя из несущей способности материала стены (перегородки).

### Гарантийные обязательства

Изготовитель гарантирует соответствие изделия требованиям безопасности, при условии соблюдения потребителем правил использования, транспортировки, хранения, монтажа и эксплуатации.

Гарантия распространяется на все дефекты, возникшие по вине завода-изготовителя.

Гарантия не распространяется на дефекты, возникшие в случаях:

- нарушения паспортных режимов хранения, монтажа, испытания, эксплуатации и обслуживания изделия;
- ненадлежащей транспортировки и погрузо-разгрузочных работ;
- наличия следов воздействия веществ, агрессивных к материалам изделия;
- наличия повреждений, вызванных пожаром, стихией, форс-мажорными обстоятельствами;
- повреждений, вызванных неправильными действиями потребителя;
- наличия следов постороннего вмешательства в конструкцию изделия.

### Условия гарантийного обслуживания

1. Претензии к качеству товара могут быть предъявлены в течение гарантийного срока.
2. Неисправные изделия в течение гарантийного срока ремонтируются или обмениваются на новые бесплатно. Решение о замене или ремонте изделия принимает сервисный центр ООО «Веста Трейдинг». Замененное изделие или его части, полученные в результате ремонта, переходят в собственность ООО «Веста Трейдинг».
3. Затраты, связанные с демонтажом, монтажом и транспортировкой неисправного изделия в период гарантийного срока Покупателю не возмещаются.
4. В случае необоснованности претензии, затраты на диагностику и экспертизу изделия оплачиваются Покупателем.
5. Изделия принимаются в гарантийный ремонт (а также при возврате) полностью укомплектованными

## ТЕХНИЧЕСКИЙ ПАСПОРТ ИЗДЕЛИЯ

ГАРАНТИЙНЫЙ ТАЛОН № \_\_\_\_\_

Наименование товара - **КРОНШТЕЙН КОЛЛЕКТОРНЫЙ**

Марка, артикул, типоразмер **VT 130**

Количество : \_\_\_\_\_

Название и адрес торгующей организации \_\_\_\_\_

Дата продажи \_\_\_\_\_ Подпись продавца \_\_\_\_\_

Штамп или печать  
торгующей организации

Штамп о приемке

Valtec s.r.l.  
Amministratore  
Delegato

С условиями гарантии **СОГЛАСЕН:**

ПОКУПАТЕЛЬ \_\_\_\_\_ (подпись)

**Гарантийный срок - Восемьдесят четыре месяца с даты  
продажи конечному потребителю**

По вопросам гарантийного ремонта, рекламаций и претензий к качеству изделий обращаться в сервисный центр ООО «Веста Трейдинг» по адресу: г. Санкт-Петербург, ул. Профессора Качалова, дом 11 литер «П», тел/факс (812)3247742, 5674814

При предъявлении претензии к качеству товара, покупатель предоставляет следующие документы:

1. Заявление в произвольной форме, в котором указываются:
  - название организации или Ф.И.О. покупателя, фактический адрес и контактные телефоны;
  - название и адрес организации, производившей монтаж;
  - основные параметры системы, в которой использовалось изделие;
  - краткое описание дефекта.
2. Документ, подтверждающий покупку изделия (накладная, квитанция).
3. Акт гидравлического испытания системы, в которой монтировалось изделие.
4. Настоящий заполненный гарантийный талон.

Отметка о возврате или обмене товара:

Дата: «\_\_» \_\_\_\_\_ 200\_\_ г. Подпись \_\_\_\_\_

## ТЕХНИЧЕСКИЙ ПАСПОРТ ИЗДЕЛИЯ



Производитель: Valtec s.r.l., Via G. Di Vittorio 9, 25125-Brescia, ITALY



**КРОНШТЕЙН КОЛЛЕКТОРНЫЙ**

Артикул **VT 130**

ПС - 294