

ТЕХНИЧЕСКИЙ ПАСПОРТ ИЗДЕЛИЯ



MX 03



Производитель: Valtec s.r.l., Via G. Di Vittorio 9, 25125-Brescia, ITALY



КЛАПАНЫ ТИПА «Н» ДЛЯ НИЖНЕГО ПОДКЛЮЧЕНИЯ РАДИАТОРОВ

Артикулы **VT 345 (без байпаса)**
VT 355 (с байпасом)

ПС -3482

Паспорт разработан в соответствии с требованиями ГОСТ 2.601-95

ТЕХНИЧЕСКИЙ ПАСПОРТ ИЗДЕЛИЯ

Назначение и область применения.

Клапан предназначен для нижнего подключения отопительных приборов в водяных системах отопления при межцентровом расстоянии между подсоединительными патрубками 50мм. Клапан снабжен встроенными шаровыми кранами, с помощью которых можно полностью отключить отопительный прибор от системы. Клапаны выпускаются в исполнении для двухтрубной системы (VT 345); так и для однотрубной системы (VT 355). В первом случае весь объем теплоносителя из подводящего трубопровода поступает в отопительный прибор. Во втором случае, часть теплоносителя возвращается в систему, не заходя в отопительный прибор, через встроенный регулируемый байпас.

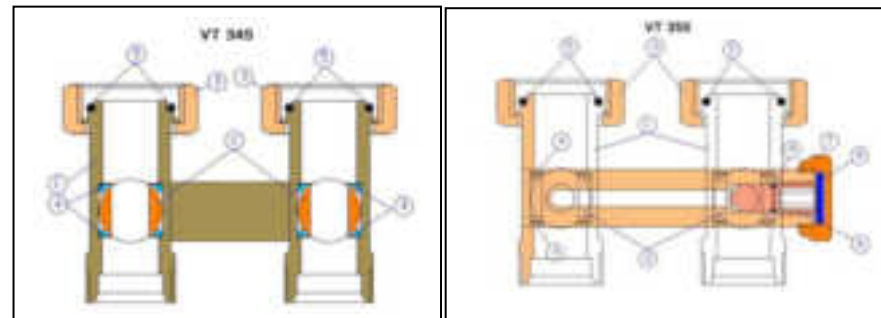
Присоединение к радиатору выполняется с помощью резьбовых самоуплотняющихся переходников VT AVK 01.

В рабочем положении головки шаровых кранов и вентиля байпаса закрыты латунными пробками. Управление шаровыми кранами осуществляется с помощью шестигранного ключа SW 6. Управление микрометрическим вентилем байпаса- с помощью шестигранного ключа SW 8.

Технические характеристики клапана

№	Характеристика, ед.изм.	Значение
1	Нормативный срок службы, лет	30
2	Рабочее давление, МПа	До 1,0
3	Испытательное давление, МПа	1,5
4	Рабочая температура транспортируемой среды, °С	До 120
5	Допустимая температура среды, окружающей клапан, °С	От +1 до +70
6	Допустимая относительная влажность среды, окружающей клапан, %	До 80
7	Коэффициент пропускной способности Kv	См.графики
8	Присоединительные размеры	См. габаритные чертежи
9	Допустимый крутящий момент при монтаже накладных гаек, Нм	Не более 40
10	Количество полных оборотов настроечного вентиля, оборот	4
11	Монтажное положение	любое
12	Фитинги для присоединения к трубопроводу	Металлопластик – VT TA 4410; Медь – VT TA4430; Пластик – VT TA 4410

Конструкция и материалы

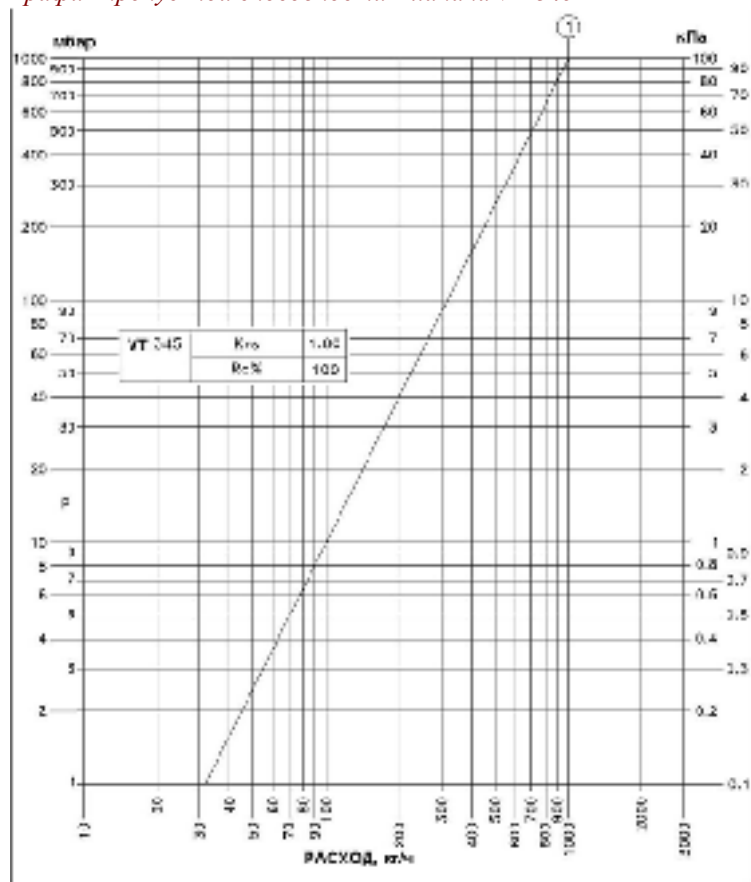


Паспорт разработан в соответствии с требованиями ГОСТ 2.601-95

ТЕХНИЧЕСКИЙ ПАСПОРТ ИЗДЕЛИЯ

Поз.	Наименование	Материал	Норма
1	Корпус	Латунь горяче-прессованная, никелированная	CW617N
2	Шар запорный		
3	Гайка накидная		
4	Седельное кольцо	Тефлон	PTFE
5	Уплотнительное кольцо выходного патрубка	Этилен-пропиленовый пероксидный эластомер	EPDM Sh 70
6	Вентильная втулка	Латунь токарной обработки	CW614N
7	Пробка	Латунь горяче-прессованная, никелированная	CW617N
8	Прокладка пробки	Паронит безасбестовый	Klingsil
9	Уплотнительное кольцо вентильной втулки	Этилен-пропиленовый пероксидный эластомер	EPDM Sh 70

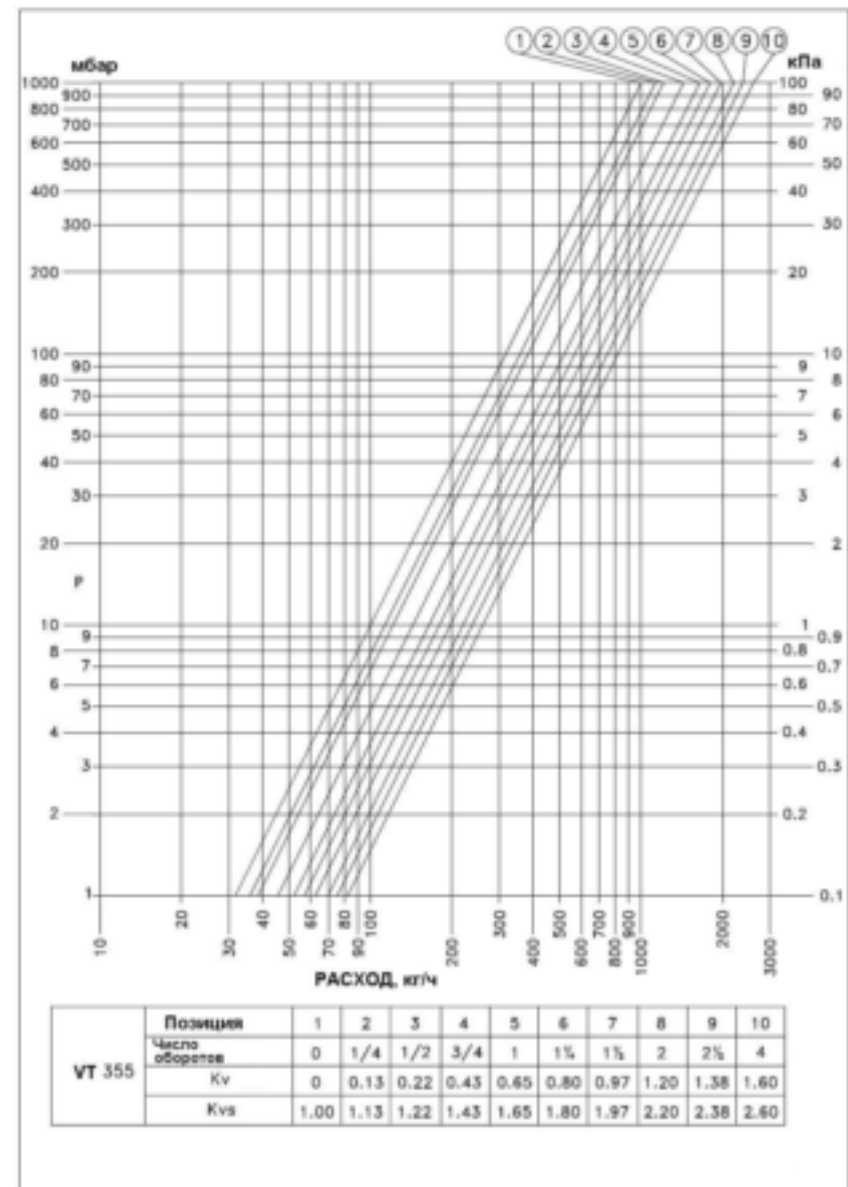
График пропускной способности клапана VT 345



Паспорт разработан в соответствии с требованиями ГОСТ 2.601-95

ТЕХНИЧЕСКИЙ ПАСПОРТ ИЗДЕЛИЯ

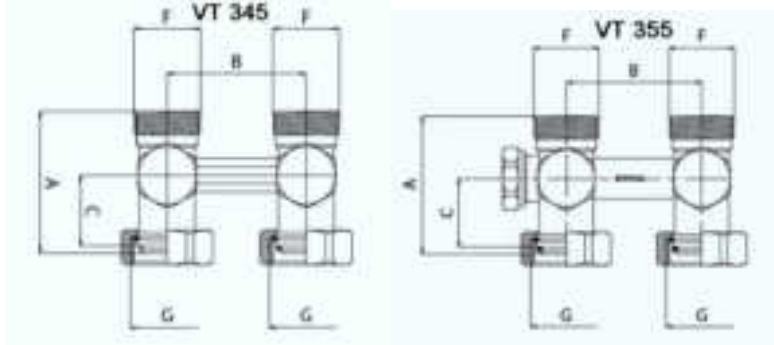
График пропускной способности клапана VT 355



Паспорт разработан в соответствии с требованиями ГОСТ 2.601-95

ТЕХНИЧЕСКИЙ ПАСПОРТ ИЗДЕЛИЯ

Габаритные размеры



Размеры ,мм	Марка	
	VT345	VT 355
A	51	51
B	50	50
C	25,5	25,5
F	3/4	3/4
G	3/4	3/4
Вес,г	324	347

Указания по монтажу

Клапан должен монтироваться таким образом, чтобы была возможность доступа к шаровым кранам и регулировочному вентилю.

Присоединение к радиатору выполняется с помощью резьбовых самоуплотняющихся переходников VT AVK 01.

Использование при монтаже клапана рычажных ключей не допускается.

Указания по эксплуатации и техническому обслуживанию

Клапан должен эксплуатироваться при давлении и температуре, изложенных в технических характеристиках.

Не допускается использовать шаровые краны клапана в качестве регулирующей арматуры. В случае необходимости ручной регулировки в двухтрубной системе может использоваться клапан с байпасом, при этом вентиль байпаса выполняет роль регулировочного элемента.

Условия хранения и транспортировки

Клапаны должны храниться в упаковке предприятия – изготовителя по условиям хранения 3 по ГОСТ 15150-69.

Утилизация

Утилизация изделия (переплавка, захоронение, перепродажа) производится в порядке, установленном Законами РФ от 22 августа 2004 г. № 122-ФЗ "Об охране атмосферного воздуха", от 10 января 2003 г. № 15-ФЗ "Об отходах производства и потребления", а также другими российскими и региональными нормами, актами, правилами, распоряжениями и пр., принятыми во исполнение указанных законов.

ТЕХНИЧЕСКИЙ ПАСПОРТ ИЗДЕЛИЯ

Гарантийные обязательства

Изготовитель гарантирует соответствие изделий требованиям безопасности, при условии соблюдения потребителем правил использования, транспортировки, хранения, монтажа и эксплуатации.

Гарантия распространяется на все дефекты, возникшие по вине завода-изготовителя.

Гарантия не распространяется на дефекты, возникшие в случаях:

- нарушения паспортных режимов хранения, монтажа, испытания, эксплуатации и обслуживания изделия;
- ненадлежащей транспортировки и погрузо-разгрузочных работ;
- наличия следов воздействия веществ, агрессивных к материалам изделия;
- наличия повреждений, вызванных пожаром, стихией, форс - мажорными обстоятельствами;
- повреждений, вызванных неправильными действиями потребителя;
- наличия следов постороннего вмешательства в конструкцию изделия.

Условия гарантийного обслуживания

1. Претензии к качеству товара могут быть предъявлены в течение гарантийного срока.
2. Неисправные изделия в течение гарантийного срока ремонтируются или обмениваются на новые бесплатно. Решение о замене или ремонте изделия принимает сервисный центр ООО «Веста Трейдинг». Замененное изделие или его части, полученные в результате ремонта, переходят в собственность ООО «Веста Трейдинг».
3. Затраты, связанные с демонтажом, монтажом и транспортировкой неисправного изделия в период гарантийного срока Покупателю не возмещаются.
4. В случае необоснованности претензии, затраты на диагностику и экспертизу изделия оплачиваются Покупателем.
5. Изделия принимаются в гарантийный ремонт (а также при возврате) полностью укомплектованными

ТЕХНИЧЕСКИЙ ПАСПОРТ ИЗДЕЛИЯ

ГАРАНТИЙНЫЙ ТАЛОН № _____

Наименование товара **КЛАПАНЫ ТИПА «Н»**
ДЛЯ НИЖНЕГО ПОДКЛЮЧЕНИЯ РАДИАТОРОВ

№	Марка	Количество
1	<i>VT 345 (без байпаса)</i>	
2	<i>VT 355 (с байпасом)</i>	

Название и адрес торгующей организации _____

Valtec s.r.l.
Amministratore
Delegato

Дата продажи _____ Подпись продавца _____

Штамп или печать
торгующей организации

Штамп о приемке

С условиями гарантии СОГЛАСЕН:

ПОКУПАТЕЛЬ _____ (подпись)

**Гарантийный срок - Восемьдесят четыре месяца с даты
продажи конечному потребителю**

По вопросам гарантийного ремонта, рекламаций и претензий к качеству изделий обращаться в сервисный центр ООО «Веста Трейдинг» по адресу: г. Санкт-Петербург, ул. Профессора Качалова, дом 11 литер «П», тел/факс (812)3247742, 5674814

При предъявлении претензии к качеству товара, покупатель предоставляет следующие документы:

1. Заявление в произвольной форме, в котором указываются:
 - название организации или Ф.И.О. покупателя, фактический адрес и контактные телефоны;
 - название и адрес организации, производившей монтаж;
 - основные параметры системы, в которой использовалось изделие;
 - краткое описание дефекта.
2. Документ, подтверждающий покупку изделия (накладная, квитанция).
3. Акт гидравлического испытания системы, в которой монтировалось изделие.
4. Настоящий заполненный гарантийный талон.

Отметка о возврате или обмене товара:

Дата: «__» _____ 200__ г. Подпись _____

ТЕХНИЧЕСКИЙ ПАСПОРТ ИЗДЕЛИЯ