

**VALTEC**

Производитель: Valtec s.r.l., Via G. Di Vittorio 9, 25125-Brescia, ITALY



**КРАН ВОДОРАЗБОРНЫЙ ЛАТУННЫЙ  
ШАРОВОЙ МУФТОВЫЙ СО СЪЕМНЫМ  
ШТУЦЕРОМ**

Артикул **VT 051**

ПС - 427

Паспорт разработан в соответствии с требованиями ГОСТ 2.601-95

**Назначение и область применения**

Кран применяется в качестве водоразборной арматуры на трубопроводах систем холодного (в том числе питьевого) и горячего водоснабжения. Кран может применяться на технологических трубопроводах, транспортирующие жидкости и газы, не агрессивные к материалу крана.

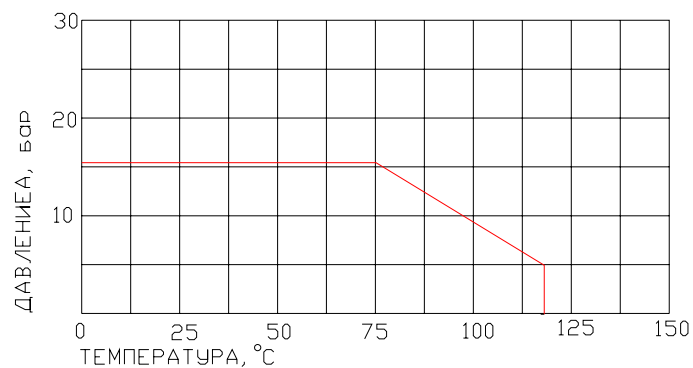
**Технические характеристики**

*таблица 1*

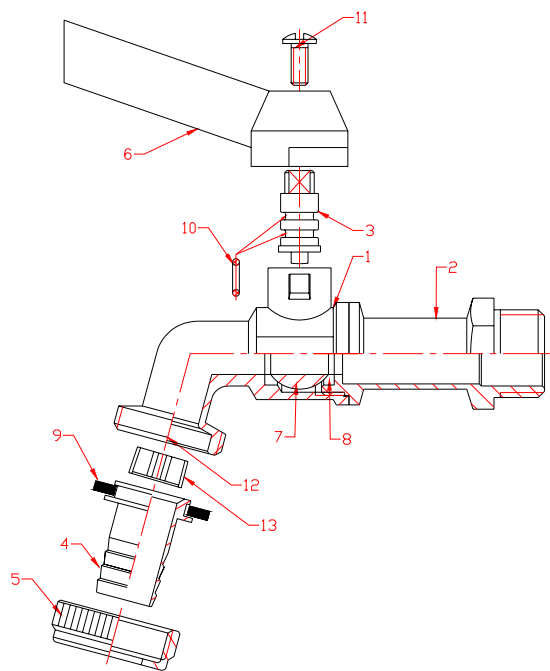
| №  | Характеристика   | Значение          | Обоснование                 |
|----|--|-------------------|-----------------------------|
| 1  | Группа по давлению   | Первая (1,0 МПа)  | ГОСТ 19681-94               |
| 2  | Нормативный срок службы, лет                                   | 15                | ГОСТ 4.114-84               |
| 3  | Расход при минимальном рабочем давлении 0,05МПа, л/с           | Более 0,07        | ГОСТ 19681-94               |
| 4  | Расход при максимальном рабочем давлении 0,3 МПа, л/с          | Более 0,2         | ГОСТ 19681-94               |
| 5  | Испытательное давление, МПа                                    | 1,6               | ГОСТ 19681-94               |
| 6  | Герметичность соединений при искусственно закрытом изливе, МПа | Более 0,4         | ГОСТ 19681-94               |
| 7  | Усилие открытия-закрытия на рукоятку, Н                        | Не более 10       | ГОСТ 19681-94               |
| 9  | Коэффициент пропускной способности Kv, м <sup>3</sup> /час     | ½ - 1,8; ¾ - 3,0  |                             |
| 10 | Акустическая группа  | первая            | ГОСТ 19681-94               |
| 11 | Минимальный ресурс, циклов                                     | 4000              | ГОСТ 4.114-84, ГОСТ 21345-8 |
| 12 | Наработка на отказ, циклов                                     | 4000              | ГОСТ 4.114-84, ГОСТ 21345-8 |
| 13 | Ремонтопригодность   | неремонтопригоден | ГОСТ 4.114-84               |
| 14 | Диапазон диаметров условного прохода Ду                        | 1/2", 3/4"        | ГОСТ 19681-94               |
| 15 | Температурный интервал   | -20°С до 75°С     | ГОСТ 4.114-84               |

Паспорт разработан в соответствии с требованиями ГОСТ 2.601-95

### Зависимость нормативного давления от температуры



### Устройство и принцип работы



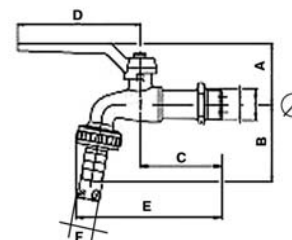
Паспорт разработан в соответствии с требованиями ГОСТ 2.601-95

### Устройство и принцип работы (продолжение)

Детали корпуса крана 1 и 2 выполнены из горячепрессованной никелированной латуни марки CW 617N (ЛС 59-1). Между собой детали соединены на резьбы с прокладкой пропилметакрилатным клеом-герметиком анаэробного твердения Loctite 620 (допущен для контакта с пищевыми жидкостями). Запорный орган крана представляет из себя латунный шар 7 с хромовым гальванопокрытием, приводимый в движение латунным штоком 3 (CW614N). В качестве седельных уплотнений затвора использованы кольца из PTFE (тефлона) 8. Уплотнение штока обеспечивается двумя кольцами из нитрил-бутадиенового эластомера (NBR) 10. Силуминовая рукоятка крана 6 крепится к штоку при помощи стального оцинкованного винта 11. Перекрытие потока осуществляется поворотом рукоятки на 90°. Излив крана имеет наружную цапковую резьбу, на которую с помощью накидной гайки 5 крепится съемный штуцер 4 для крепления эластичного шланга. Между штуцером и изливом крана установлена прокладка из NBR. Внутри излива крана установлен пластиковый (ABS) рассекатель, обеспечивающий компактность струи.

### Номенклатура и габаритные размеры

таблица 2



| Размер   | 1/2" | 3/4" |
|----------|------|------|
| А, мм    | 49   | 52   |
| В, мм    | 48   | 57   |
| С, мм    | 58   | 65   |
| Д, мм    | 56   | 56   |
| Е, мм    | 102  | 112  |
| F, мм    | 14   | 19   |
| Масса, г | 188  | 287  |

### Указания по монтажу

Муфтовое соединение крана с трубопроводом должно выполняться с использованием специальных уплотнительных материалов, например, лента ФУМ (фторопластовый уплотнительный материал) или других аналогичных. Для монтажа крана не использовать газовые ключи выше второго номера, при этом воздействовать ключом допускается только на шестигранник выходного патрубка крана.

Паспорт разработан в соответствии с требованиями ГОСТ 2.601-95

### **Указания по монтажу (продолжение)**

Крепление эластичных шлангов на штуцер крана следует производить с помощью стандартных винтовых хомутов. Использование для крепления шлангов различного вида проволок не допускается.

### **Указания по эксплуатации и техническому обслуживанию**

Кран должен эксплуатироваться при давлении и температуре, изложенных в разделе 2.

Не допускается эксплуатировать кран с ослабленным винтом крепления рукоятки, так как это может привести к поломке шейки штока.

### **Условия хранения и транспортировки**

Краны должны храниться в упаковке предприятия – изготовителя по условиям хранения 3 по ГОСТ 15150-69.

### **Возможные неисправности и способы их устранения**

*таблица 3*

| <b>Неисправность</b>               | <b>Причина</b>                         | <b>Способ устранения</b>                          |
|------------------------------------|--|---|
| Течь из-под муфтового соединения   | Некачественная герметизация соединения | Разобрать соединение, заменить старый уплотнитель |
| Течь из-под накидной гайки штуцера | Повреждение уплотнительной прокладки   | Заменить уплотнительную прокладку.                |
| Течь из-под штока                  | Износ сальникового уплотнителя         | Замена крана                                      |

### **Утилизация**

Утилизация изделия (переплавка, захоронение, перепродажа) производится в порядке, установленном Законами РФ от 22 августа 2004 г. № 122-ФЗ "Об охране атмосферного воздуха", от 10 января 2003 г. № 15-ФЗ "Об отходах производства и потребления", а также другими российскими и региональными нормами, актами, правилами, распоряжениями и пр., принятыми во исполнение указанных законов.

### **Гарантийные обязательства**

Изготовитель гарантирует соответствие водоразборных латунных кранов со съемным штуцером **VT 051** требованиям безопасности, при условии соблюдения потребителем правил использования, транспортировки, хранения, монтажа и эксплуатации.

Гарантия распространяется на все дефекты, возникшие по вине завода - изготовителя.

Гарантия не распространяется на дефекты, возникшие в случаях:

- нарушения паспортных режимов хранения, монтажа, испытания, эксплуатации и обслуживания изделия;
- ненадлежащей транспортировки и погрузо-разгрузочных работ;
- наличия следов воздействия веществ, агрессивных к материалам изделия;
- наличия повреждений, вызванных пожаром, стихией, форс - мажорными обстоятельствами;
- повреждений, вызванных неправильными действиями потребителя;
- наличия следов постороннего вмешательства в конструкцию изделия.

### **Условия гарантийного обслуживания**

1. Претензии к качеству товара могут быть предъявлены в течение гарантийного срока.
2. Неисправные изделия в течение гарантийного срока ремонтируются или обмениваются на новые бесплатно. Решение о замене или ремонте изделия принимает сервисный центр. Замененное изделие или его части, полученные в результате ремонта, переходят в собственность сервисного центра.
3. Затраты, связанные с демонтажом, монтажом и транспортировкой неисправного изделия в период гарантийного срока Покупателю не возмещаются.
4. В случае необоснованности претензии, затраты на диагностику и экспертизу изделия оплачиваются Покупателем.
5. Изделия принимаются в гарантийный ремонт (а также при возврате) полностью укомплектованными

## ТЕХНИЧЕСКИЙ ПАСПОРТ ИЗДЕЛИЯ

ГАРАНТИЙНЫЙ ТАЛОН № \_\_\_\_\_

Наименование товара – **КРАН ВОДРАЗБОРНЫЙ ЛАТУННЫЙ  
ШАРОВОЙ МУФТОВЫЙ СО СЪЕМНЫМ ШТУЦЕРОМ**

Марка, артикул, типоразмер **VT 051** \_\_\_\_\_

Количество: \_\_\_\_\_

Название и адрес торгующей организации \_\_\_\_\_

\_\_\_\_\_

Дата продажи \_\_\_\_\_ Подпись продавца \_\_\_\_\_

Штамп или печать  
торгующей организации

Штамп о приемке

**С условиями гарантии СОГЛАСЕН:**

Valtec s.r.l.  
Amministratore  
Delegato

ПОКУПАТЕЛЬ \_\_\_\_\_ (подпись)

**Гарантийный срок – Восемьдесят четыре месяца с даты  
продажи конечному потребителю**

По вопросам гарантийного ремонта, рекламаций и претензий к качеству изделий обращаться в сервисный центр по адресу: г. Санкт-Петербург, ул. Профессора Качалова, дом 11 литер «П», тел/факс (812)3247742, 5674814

При предъявлении претензии к качеству товара, покупатель предоставляет следующие документы:

1. Заявление в произвольной форме, в котором указываются:
  - название организации или Ф.И.О. покупателя, фактический адрес и контактные телефоны;
  - название и адрес организации, производившей монтаж;
  - основные параметры системы, в которой использовалось изделие;
  - краткое описание дефекта.
2. Документ, подтверждающий покупку изделия (накладная, квитанция).
3. Акт гидравлического испытания системы, в которой монтировалось изделие.
4. Настоящий заполненный гарантийный талон.

Отметка о возврате или обмене товара: \_\_\_\_\_

Дата: «\_\_» \_\_\_\_\_ 200\_\_ г. Подпись \_\_\_\_\_

## ТЕХНИЧЕСКИЙ ПАСПОРТ ИЗДЕЛИЯ