

ТЕХНИЧЕСКИЙ ПАСПОРТ ИЗДЕЛИЯ



VALTEC

Производитель: VALTEC s.r.l., Via Piemonte, 10, 25125-Brescia, ITALY



КРАН ЛАТУННЫЙ ШАРОВОЙ ПОЛНОПРОХОДНОЙ BASE

Артикул **VT. 214**
VT. 215
VT. 217
VT. 218
VT. 219



ПС - 344

Паспорт разработан в соответствии с требованиями ГОСТ 2.601-2006

ТЕХНИЧЕСКИЙ ПАСПОРТ ИЗДЕЛИЯ

VT. 214 - со стальной рукояткой, резьба внутренняя-внутренняя;
VT. 215 - со стальной рукояткой, резьба внутренняя – наружная;
VT. 217 - с рукояткой-бабочкой, резьба внутренняя-внутренняя;
VT. 218 - с рукояткой-бабочкой, резьба внутренняя - наружная;
VT. 219 - с рукояткой-бабочкой, резьба наружная-наружная.

Назначение и область применения

Кран применяется в качестве запорной арматуры на трубопроводах систем питьевого и хозяйственного назначения, горячего водоснабжения, отопления, сжатого воздуха, жидких углеводородов, а также на технологических трубопроводах, транспортирующих жидкости, не агрессивные к материалам крана. Использование шаровых кранов в качестве регулирующей арматуры не допускается.

Технические характеристики

№	Характеристика	Значение	Обоснование
1	Класс герметичности затвора	«А»	ГОСТ 9544-2005
2	Нормативный срок службы	30 лет	ГОСТ 4.114-84
3	Минимальный ресурс	25000 циклов	ГОСТ 4.114-84, ГОСТ 21345-2005
4	Наработка на отказ	55000 циклов	ГОСТ 4.114-84, ГОСТ 21345-2005
5	Ремонтопригодность	ремонтопригоден	ГОСТ 4.114-84
6	Диапазон диаметров условного прохода Ду	От 1/2" до 4"	ГОСТ 21345-2005
7	Условное нормативное давление P _н (PN)	От 1,6 до 4,0 МПа	ГОСТ 26349-84, ГОСТ 356-80
8	Отношение эффективного диаметра к диаметру входного патрубка	97%	ГОСТ 21345-2005
9	Класс по типу проточной части затворного органа	полнопроходной	ГОСТ 21345-2005
10	Температурный интервал	-20 °С до 150°С	ГОСТ 4.114-84

Паспорт разработан в соответствии с требованиями ГОСТ 2.601-2006

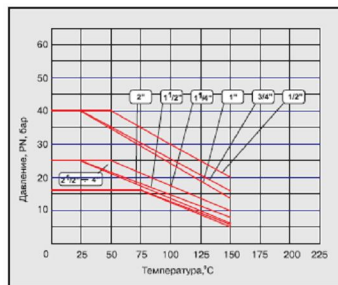
ТЕХНИЧЕСКИЙ ПАСПОРТ ИЗДЕЛИЯ

Гидравлические характеристики

	Условный проход в дюймах, G								
	1/2"	3/4"	1"	1 1/4"	1 1/2"	2"	2 1/2"	3"	4"
КМС (с)	0,259	0,13	0,12	0,11	0,103	0,101	0,1	0,07	0,0865
Kvs, м³/час	17,65	44,38	72,17	123,5	199,4	314,7	534,4	850	1360

Зависимость нормативного давления от температуры

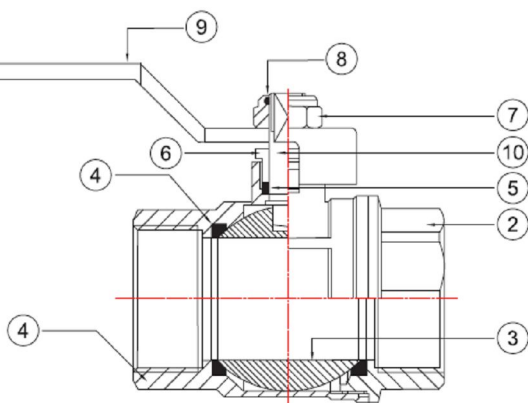
Температура °С	Нормативное давление PN (бар) для кранов с условным проходом G								
	1/2"	3/4"	1"	1 1/4"	1 1/2"	2"	2 1/2"	3"	4"
0	40	40	40	25	25	25	16	16	16
15	40	40	40	25	25	25	16	16	16
25	40	40	40	25	25	25	16	16	16
50	37	37	33	25	25	23	16	16	16
75	31	31	26	23	20	17	16	14	14
100	25	25	21	18	16	14	13	10	10
125	18	18	16	13	12	8	7	7	7
150	13	13	10	8	7	5	5	5	5
175	8	6	4	3	2	1	-	-	-



Максимально допустимый изгибающий момент на корпус

Условный проход в дюймах	1/2"	3/4"	1"	1 1/4"	1 1/2"	2"
Изгибающий момент, кг м	46	101	129	206	258	447

Устройство и материалы



Паспорт разработан в соответствии с требованиями ГОСТ 2.601-2006

ТЕХНИЧЕСКИЙ ПАСПОРТ ИЗДЕЛИЯ

Поз.	Наименование	Материал	Марка материала			
			Россия марка	норма	Европа марка	норма
3	Затвор шаровой	Латунь хромированная	ЛС59-3	ГОСТ 155527-2004	CW614N	EN12164
1,2	Корпус	Латунь ГОШ никелированная	ЛС59-2		CW617N	EN12165
10	Шток	Латунь никелированная	ЛС59-3		CW614N	EN12164
6	Гайка сальниковая	Латунь никелированная				
4	Кольца седельные	Тефлон с терморисадками	Фторопласт Ф4С 15УВ5	ГОСТ 100070-80	PTFE+C+EM	
5	Уплотнитель сальниковый					
7	Гайка крепления рукоятки	Сталь никелированная	Ст.3	ГОСТ 380-94	FePO2 G	EN10142
9.1.	Стальная рукоятка	Сталь с покрытием ПХВ				
8	Кольцо контрящее	полиэтилен	ПВД	ГОСТ 16338-85	LDPE	
9.2	Рукоятка-бабочка	Силумин с оксидной окраской	AK12	ГОСТ 1583-93	AISI12(B)	EN1676-96

Полукорпуса собраны на метрической резьбе с уплотнением пропилметакрилатным клеем анаэробного отверждения Loctite 620 (допущен для контакта с пищевыми жидкостями)

Номенклатура и габаритные размеры

Диаметр условного прохода	Размеры в мм, вес в г (А- строительная длина)									
	VT. 214		VT. 215		VT. 217		VT. 218		VT. 219	
	А	Вес	А	Вес	А	Вес	А	Вес	А	Вес
1/2"	47,5	170	56,5	186	47,5	150	56,5	165	63,5	175
3/4"	55,5	254	62	276	55,5	238	62	250	70	278
1"	62,5	399	67,5	429	62,5	377	67,5	400	76	429
1 1/4"	77,5	597	72,0	711						
1 1/2"	87	910	90	1055						
2"	101	1303	104	1473						
2 1/2"	139,5	2997								
3"	153	4136								
4"	169,5	6040								

Указания по монтажу

Краны могут устанавливаться в любом монтажном положении.
В соответствии с ГОСТ 12.2.063-81 (2001) п.3.10, арматура не должна испытывать нагрузок от трубопровода (изгиб, сжатие, растяжение, кручение, перекосы, вибрация, несоосность патрубков, неравномерность затяжки)

Паспорт разработан в соответствии с требованиями ГОСТ 2.601-2006

ТЕХНИЧЕСКИЙ ПАСПОРТ ИЗДЕЛИЯ

крепеза). При необходимости должны быть предусмотрены опоры или компенсаторы, снижающие нагрузку на арматуру от трубопровода.

Несоосность соединяемых трубопроводов не должна превышать 3мм при длине до 1м плюс 1мм на каждый последующий метр (СНиП 3.05.01 п. 2.8.).

Муфтовые соединения должны выполняться с использованием в качестве уплотнительных материалов ФУМ (фторопластовый уплотнительный материал) или льняной пряди.

Указания по эксплуатации и техническому обслуживанию

Кран должен эксплуатироваться при давлении и температуре, изложенных в разделе 2.

Не допускается эксплуатировать кран с ослабленной гайкой крепления рукоятки, так как это может привести к поломке шейки штока.

Не допускается оставлять шаровые краны в полуоткрытом положении на длительное время.

Условия хранения и транспортировки

Краны должны храниться в упаковке предприятия – изготовителя по условиям хранения 3 по ГОСТ 15150-69.

Возможные неисправности и способы их устранения

<i>Неисправность</i>	<i>Причина</i>	<i>Способ устранения</i>
Течь из-под муфтового соединения	Некачественная герметизация соединения	Разобрать соединение, заменить старый уплотнитель
Течь из-под сальниковой гайки	Износ сальникового уплотнителя	Снять ручку. Подтянуть сальниковую гайку до прекращения течи

ТЕХНИЧЕСКИЙ ПАСПОРТ ИЗДЕЛИЯ

Гарантийные обязательства

Изготовитель гарантирует соответствие изделий требованиям безопасности, при условии соблюдения потребителем правил использования, транспортировки, хранения, монтажа и эксплуатации.

Гарантия распространяется на все дефекты, возникшие по вине завода - изготовителя.

Гарантия не распространяется на дефекты, возникшие в случаях:

- нарушения паспортных режимов хранения, монтажа, испытания, эксплуатации и обслуживания изделия;
- ненадлежащей транспортировки и погрузо-разгрузочных работ;
- наличия следов воздействия веществ, агрессивных к материалам изделия;
- наличия повреждений, вызванных пожаром, стихией, форс - мажорными обстоятельствами;
- повреждений, вызванных неправильными действиями потребителя;
- наличия следов постороннего вмешательства в конструкцию изделия.

Условия гарантийного обслуживания

1. Претензии к качеству товара могут быть предъявлены в течение гарантийного срока.
2. Неисправные изделия в течение гарантийного срока ремонтируются или обмениваются на новые бесплатно. Решение о замене или ремонте изделия принимает сервисный центр. Замененное изделие или его части, полученные в результате ремонта, переходят в собственность сервисного центра.
3. Затраты, связанные с демонтажом, монтажом и транспортировкой неисправного изделия в период гарантийного срока Покупателю не возмещаются.
4. В случае необоснованности претензии, затраты на диагностику и экспертизу изделия оплачиваются Покупателем.
5. Изделия принимаются в гарантийный ремонт (а также при возврате) полностью укомплектованными.

ТЕХНИЧЕСКИЙ ПАСПОРТ ИЗДЕЛИЯ

ГАРАНТИЙНЫЙ ТАЛОН № _____

Наименование товара — **КРАН ЛАТУННЫЙ ШАРОВОЙ ПОЛНОПРОХОДНОЙ**

Марка, артикул, типоразмер _____

Количество: _____

Название и адрес торгующей организации _____

Дата продажи _____ Подпись продавца _____

Штамп или печать
торгующей организации

Штамп о приемке

Valtec s.r.l.
Amministratore
Delegato

С условиями гарантии СОГЛАСЕН:

ПОКУПАТЕЛЬ _____ (подпись)

Гарантийный срок – Восемьдесят четыре месяца с даты продажи конечному потребителю

По вопросам гарантийного ремонта, рекламаций и претензий к качеству изделий обращаться в сервисный центр по адресу: г. Санкт-Петербург, ул. Профессора Качалова, дом 11 литер «П», тел/факс (812)3247742, 5674814

При предъявлении претензии к качеству товара, покупатель предоставляет следующие документы:

1. Заявление в произвольной форме, в котором указываются:
 - название организации или Ф.И.О. покупателя, фактический адрес и контактные телефоны;
 - название и адрес организации, производившей монтаж;
 - основные параметры системы, в которой использовалось изделие;
 - краткое описание дефекта.
2. Документ, подтверждающий покупку изделия (накладная, квитанция).
3. Акт гидравлического испытания системы, в которой монтировалось изделие.
4. Настоящий заполненный гарантийный талон.

Отметка о возврате или обмене товара:

Дата: «__» _____ 201__ г. Подпись _____

ТЕХНИЧЕСКИЙ ПАСПОРТ ИЗДЕЛИЯ