

ТЕХНИЧЕСКИЙ ПАСПОРТ ИЗДЕЛИЯ



VALTEC

Производитель: Valtec s.r.l., Via G. Di Vittorio 9, 25125-Brescia, ITALY



КРАН ЛАТУННЫЙ ШАРОВОЙ МУФТОВЫЙ С КОСЫМ ФИЛЬТРОМ

Артикул **VT 292**
VT 293

ПС - 401

Паспорт разработан в соответствии с требованиями ГОСТ 2.601-95

ТЕХНИЧЕСКИЙ ПАСПОРТ ИЗДЕЛИЯ

VT 292 - со стальной рукояткой, резьба внутренняя-внутренняя;
VT 293 - с алюминиевой барашковой ручкой, резьба внутренняя-внутренняя;

Назначение и область применения

Кран с фильтром применяется в качестве запорно - водоочистной арматуры на трубопроводах систем питьевого и хозяйственно питьевого назначения, горячего водоснабжения, отопления, сжатого воздуха, жидких углеводородов, а также на технологических трубопроводах, транспортирующих жидкости, не агрессивные к материалам крана. Наличие встроенного фильтра грубой очистки позволяет осуществлять предварительную очистку потока от механических примесей.

Технические характеристики

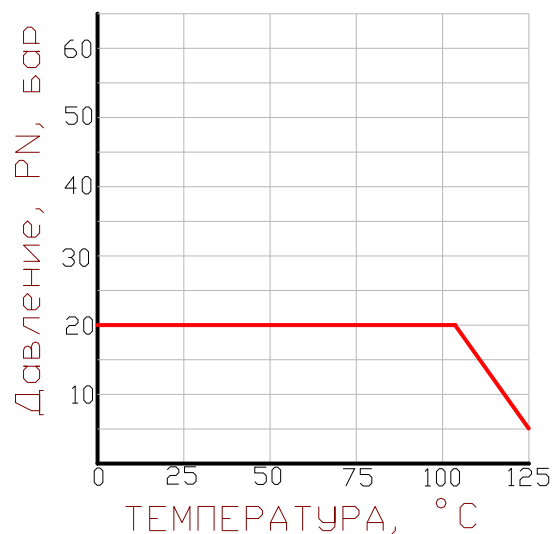
| № | Характеристика | Значение | Обоснование |
|----|---|------------------------------------|-----------------------------|
| 1 | Класс герметичности затвора | «А» | ГОСТ 9544-93 |
| 2 | Нормативный срок службы | 15 лет | ГОСТ 4.114-84 |
| 3 | Минимальный ресурс | 4000 циклов | ГОСТ 4.114-84, ГОСТ 21345-8 |
| 4 | Наработка на отказ | 4000 циклов | ГОСТ 4.114-84, ГОСТ 21345-8 |
| 5 | Ремонтопригодность | неремонтопригоден | ГОСТ 4.114-84 |
| 6 | Диапазон диаметров условного прохода Ду | 1/2" и 3/4" | ГОСТ 21345-8 |
| 7 | Условное нормативное давление P _y (PN) | 2,0 МПа | ГОСТ 26349-84, ГОСТ 356-80 |
| 8 | Отношение площади в свету проходного сечения крана к площади сечения подводящего трубопровода | 92% (полнопроходной кран) | |
| 9 | Температурный интервал | -20°C до 120°C | ГОСТ 4.114-84 |
| 10 | Коэффициент пропускной способности, K _v , м ³ /час | 3,52 (для 1/2") 6,13 (для 3/4") | при чистом фильтре |
| 11 | Коэффициент местного сопротивления | 6,52 (для 1/2") 6,8 (для 3/4") | |

Паспорт разработан в соответствии с требованиями ГОСТ 2.601-95

ТЕХНИЧЕСКИЙ ПАСПОРТ ИЗДЕЛИЯ

| | | | |
|----|--|-----------------------------------|-----------------------------|
| 12 | Номинальный расход, м ³ /час | 1,2 (для 1/2") 2,55 (для 3/4") | Падение давления 0,5 бар |
| 13 | Фильтрующая способность, мкм | 500 | |

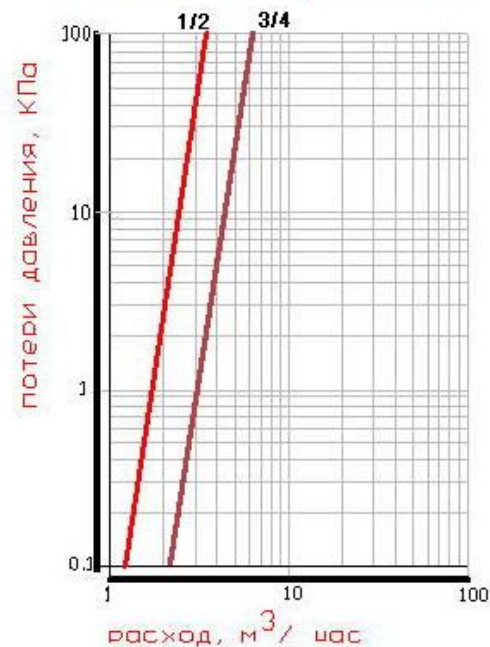
Зависимость нормативного давления от температуры



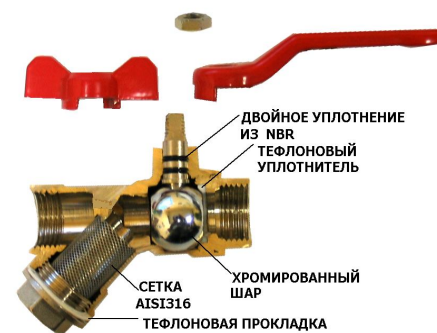
Паспорт разработан в соответствии с требованиями ГОСТ 2.601-95

ТЕХНИЧЕСКИЙ ПАСПОРТ ИЗДЕЛИЯ

Зависимость потерь давления от расхода



Устройство и принцип работы



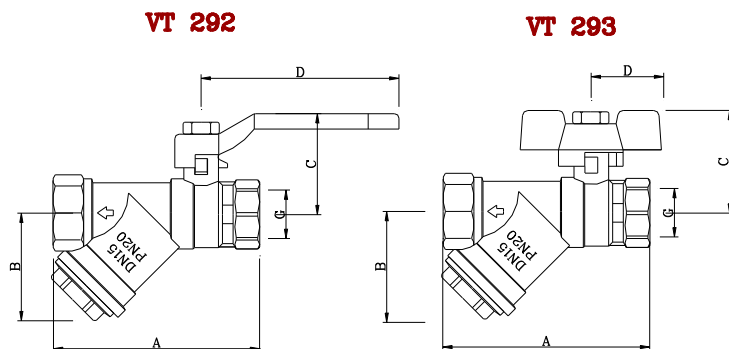
Корпус крана выполнен из двух деталей из никелированной латуни CW 617N (ЛС59-1), соединенных между собой на резьбе с прокладкой пропиленакрилатным клеем анаэробного твердения Loctite 620 (допущен для контакта с пищевыми жидкостями). Запорный орган крана представляет из себя латунный хромированный шар, приводимый в движение латунным штоком с двумя уплотнительными кольцами из нитрил - бутадиенового каучука (NBR). Поток транспортируемой

Паспорт разработан в соответствии с требованиями ГОСТ 2.601-95

ТЕХНИЧЕСКИЙ ПАСПОРТ ИЗДЕЛИЯ

среды через шаровой затвор направляется в интегрированный косой фильтр. Фильтроэлемент выполнен из нержавеющей стали AISI 316 (04X19H11M3) с крупностью ячейки 500мкм. Фильтрующая камера закрыта резьбовой пробкой с уплотнительной прокладкой из тефлона.

Номенклатура и габаритные размеры



| Марка | G | A, мм | B, мм | C, мм | D, мм | Вес, г |
|--------|------|-------|-------|-------|-------|--------|
| VT 292 | 1/2" | 78 | 43 | 43 | 85 | 274 |
| | 3/4" | | | | | 447 |
| VT 293 | 1/2" | 78 | 43 | 41 | 24 | 255 |

Указания по монтажу

Кран с фильтром должен устанавливаться на трубопроводе в горизонтальном или вертикальном положении, при этом пробка фильтра должна быть направлена вниз. Монтажное положение изделия должно обеспечивать доступ для прочистки фильтра.

В соответствии с ГОСТ 12.2.063-81 п.3.10, кран с фильтром не должен испытывать нагрузок от трубопровода (изгиб, сжатие, растяжение, кручение, перекосы, вибрация, несоосность патрубков, неравномерность затяжки крепежа).

ТЕХНИЧЕСКИЙ ПАСПОРТ ИЗДЕЛИЯ

Указания по эксплуатации и техническому обслуживанию

Кран с фильтром должен эксплуатироваться при давлении и температуре, изложенных в разделе 2.

Не допускается эксплуатировать кран с ослабленной гайкой крепления рукоятки, так как это может привести к поломке шейки штока.

Условия хранения и транспортировки

Краны с фильтром должны храниться в упаковке предприятия – изготовителя по условиям хранения 3 по ГОСТ 15150-69.

Возможные неисправности и способы их устранения

| Неисправность | Причина | Способ устранения |
|----------------------------------|--|---|
| Течь из-под муфтового соединения | Некачественная герметизация соединения | Разобрать соединение, заменить старый уплотнитель |
| Течь из-под сальниковой гайки | Износ сальникового уплотнителя | Изделие подлежит замене |

Утилизация

Утилизация изделия (переплавка, захоронение, перепродажа) производится в порядке, установленном Законами РФ от 22 августа 2004 г. № 122-ФЗ "Об охране атмосферного воздуха", от 10 января 2003 г. № 15-ФЗ "Об отходах производства и потребления", а также другими российскими и региональными нормами, актами, правилами, распоряжениями и пр., принятыми во исполнение указанных законов.

Гарантийные обязательства

Изготовитель гарантирует соответствие латунных шаровых кранов с косым фильтром VT 292 и VT 293 требованиям безопасности, при условии соблюдения потребителем правил использования, транспортировки, хранения, монтажа и эксплуатации.

Гарантия распространяется на все дефекты, возникшие по вине завода – изготовителя.

Гарантия не распространяется на дефекты, возникшие в случаях:

ТЕХНИЧЕСКИЙ ПАСПОРТ ИЗДЕЛИЯ

- нарушения паспортных режимов хранения, монтажа, испытания, эксплуатации и обслуживания изделия;
- ненадлежащей транспортировки и погрузо-разгрузочных работ;
- наличия следов воздействия веществ, агрессивных к материалам изделия;
- наличия повреждений, вызванных пожаром, стихией, форс - мажорными обстоятельствами;
- повреждений, вызванных неправильными действиями потребителя;
- наличия следов постороннего вмешательства в конструкцию изделия.

Условия гарантийного обслуживания

1. Претензии к качеству товара могут быть предъявлены в течение гарантийного срока.
2. Неисправные изделия в течение гарантийного срока ремонтируются или обмениваются на новые бесплатно. Решение о замене или ремонте изделия принимает сервисный центр. Замененное изделие или его части, полученные в результате ремонта, переходят в собственность сервисного центра.
3. Затраты, связанные с демонтажом, монтажом и транспортировкой неисправного изделия в период гарантийного срока Покупателю не возмещаются.
4. В случае необоснованности претензии, затраты на диагностику и экспертизу изделия оплачиваются Покупателем.
5. Изделия принимаются в гарантийный ремонт (а также при возврате) полностью укомплектованными

ТЕХНИЧЕСКИЙ ПАСПОРТ ИЗДЕЛИЯ

ГАРАНТИЙНЫЙ ТАЛОН № _____

Наименование товара – **КРАН ЛАТУННЫЙ ШАРОВОЙ МУФТОВЫЙ С КОСЫМ ФИЛЬТРОМ**

Марка, артикул, типоразмер _____

Количество: _____

Название и адрес торгующей организации _____

Дата продажи _____ Подпись продавца _____

Штамп или печать _____ Штамп о приемке _____
торгующей организации

С условиями гарантии СОГЛАСЕН:

ПОКУПАТЕЛЬ _____ (подпись)

Valtec s.r.l.
Amministratore
Delegato

Гарантийный срок – Восемьдесят четыре месяца с даты продажи конечному потребителю

По вопросам гарантийного ремонта, рекламаций и претензий к качеству изделий обращаться в сервисный центр по адресу: г. Санкт-Петербург, ул. Профессора Качалова, дом 11 литер «П», тел/факс (812)3247742, 5674814

При предъявлении претензии к качеству товара, покупатель предоставляет следующие документы:

1. Заявление в произвольной форме, в котором указываются:
 - название организации или Ф.И.О. покупателя, фактический адрес и контактные телефоны;
 - название и адрес организации, производившей монтаж;
 - основные параметры системы, в которой использовалось изделие;
 - краткое описание дефекта.
2. Документ, подтверждающий покупку изделия (накладная, квитанция).
3. Акт гидравлического испытания системы, в которой монтировалось изделие.
4. Настоящий заполненный гарантийный талон.

Отметка о возврате или обмене товара: _____

Дата: «__» _____ 200__ г. Подпись _____