

## ТЕХНИЧЕСКИЙ ПАСПОРТ ИЗДЕЛИЯ

### Условия гарантийного обслуживания

1. Претензии к качеству товара могут быть предъявлены в течение гарантийного срока.
2. Неисправные изделия в течение гарантийного срока ремонтируются или обмениваются на новые бесплатно. Решение о замене или ремонте изделия принимает сервисный центр. Замененное изделие или его части, полученные в результате ремонта, переходят в собственность сервисного центра.
3. Затраты, связанные с демонтажом, монтажом и транспортировкой неисправного изделия в период гарантийного срока Покупателю не возмещаются.
4. В случае необоснованности претензии, затраты на диагностику и экспертизу изделия оплачиваются Покупателем.
5. Изделия принимаются в гарантийный ремонт (а также при возврате) полностью укомплектованными

## ТЕХНИЧЕСКИЙ ПАСПОРТ ИЗДЕЛИЯ

### Коэффициенты пропускной способности таблица 2

	Условный проход в дюймах, G					
	1/2"	3/4"	1"	1 1/4"	1 1/2"	2"
Kvs, м <sup>3</sup> /час	16,1	32,3				

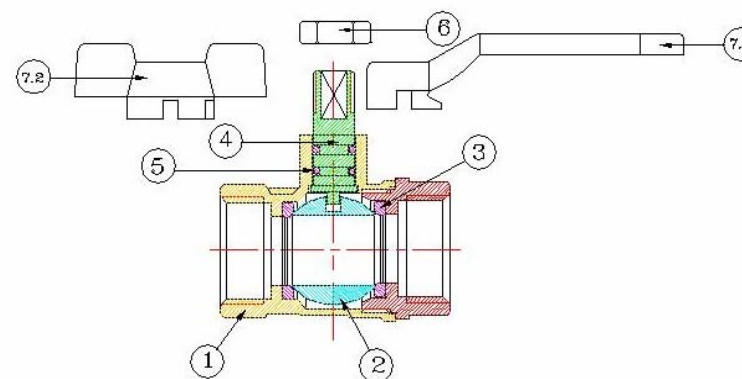
### Зависимость нормативного давления от температуры

таблица

3

Температура С°	Нормативное давление PN (бар) для кранов с условным проходом G					
	1/2"	3/4"	1"	1 1/4"	1 1/2"	2"
0	40	40				
15	40	40				
25	40	40				
50	37	37				
75	30	30				
100	23	23				
120	16	16				

### Устройство и принцип работы



Корпус крана 1 выполнен из двух деталей, соединенных между собой на резьбе с проклейкой пропилметакрилатным клеем анаэробного твердения Loctite 620 (допущен для контакта с пищевыми жидкостями). Запорный орган крана представляет из себя латунный шар 2 с хромовым гальванопокрытием,

приводимый в движение латунным штоком 4. В качестве седельных уплотнений использованы тефлоновые кольца 3.

**Устройство и принцип работы (продолжение)**

Шток уплотнен двумя кольцами из нитрил - бетадиенового эластомера (NBR) 5. Ручка 7 крепится при помощи гайки 6. Перекрытие потока осуществляется поворотом рукоятки на 90°.

**Номенклатура и габаритные размеры**

*таблица 4*

Диаметр условного прохода	Размеры в мм, Вес в г							
	VT090		VT092		VT093			
	Длина, мм	Вес, г	Длина, мм	Вес, г	Длина, мм	Вес, г		
1/2"	41,5	133	46	97	44	96		
3/4"	50,5	179		164		185		

**Указания по монтажу**

Кран может устанавливаться в любом монтажном положении.

В соответствии с ГОСТ 12.2.063-81 п.3.10, кран не должен испытывать нагрузок от трубопровода (изгиб, сжатие, растяжение, кручение, перекосы, вибрация, несоосность патрубков, неравномерность затяжки крепежа). При необходимости должны быть предусмотрены опоры или компенсаторы, снижающие нагрузку на арматуру от трубопровода. Несосоосность соединяемых трубопроводов не должна превышать 3мм при длине до 1м плюс 1мм на каждый последующий метр (СНиП 3.05.01 п. 2.8.).

Муфтовые соединения должны выполняться с использованием в качестве уплотнительных материалов ФУМ (фторопластовый уплотнительный материал). Для монтажа кранов следует использовать рожковые ключи.

**Указания по эксплуатации и техническому обслуживанию**

Кран должен эксплуатироваться при давлении и температуре, изложенных в разделе 2.

Не допускается эксплуатировать кран с ослабленной гайкой крепления рукоятки, так как это может привести к поломке шейки штока.

**Условия хранения и транспортировки**

Краны должны храниться в упаковке предприятия – изготовителя по условиям хранения 3 по ГОСТ 15150-69.

**Возможные неисправности и способы их устранения**

*таблица 5*

Неисправность	Причина	Способ устранения
Течь из-под муфтового соединения	Некачественная герметизация соединения	Разобрать соединение, заменить старый уплотнитель
Течь из-под штока	Износ сальникового уплотнителя	Замена крана

**Утилизация**

Утилизация изделия (переплавка, захоронение, перепродажа) производится в порядке, установленном Законами РФ от 22 августа 2004 г. № 122-ФЗ "Об охране атмосферного воздуха", от 10 января 2003 г. № 15-ФЗ "Об отходах производства и потребления", а также другими российскими и региональными нормами, актами, правилами, распоряжениями и пр., принятыми во использование указанных законов.

**Гарантийные обязательства**

Изготовитель гарантирует соответствие латунных шаровых кранов стандартного прохода VT 090, VT 092, VT 093 требованиям безопасности, при условии соблюдения потребителем правил использования, транспортировки, хранения, монтажа и эксплуатации.

Гарантия распространяется на все дефекты, возникшие по вине завода - изготовителя.

Гарантия не распространяется на дефекты, возникшие в случаях:

- нарушения паспортных режимов хранения, монтажа, испытания, эксплуатации и обслуживания изделия;
- ненадлежащей транспортировки и погрузо-разгрузочных работ;
- наличия следов воздействия веществ, агрессивных к материалам изделия;

- наличия повреждений, вызванных пожаром, стихией, форс - мажорными обстоятельствами;

- повреждений, вызванных неправильными действиями потребителя;

- наличия следов постороннего вмешательства в конструкцию изделия.

**VT 090** - со стальной рукояткой, резьба внутренняя-внутренняя;

**VT 092** - с алюминиевой барашковой ручкой, резьба внутренняя-внутренняя;

**VT 093** - с алюминиевой барашковой ручкой, резьба внутренняя - наружная;

### **Назначение и область применения**

Кран применяется в качестве запорной арматуры на трубопроводах систем питьевого и хозяйственно питьевого назначения, горячего водоснабжения, отопления, сжатого воздуха, а также на технологических трубопроводах, транспортирующих жидкости, не агрессивные к материалам крана. Облегченная серия кранов не допускается к использованию на стояках, магистральных трубопроводах и участках систем, в которых могут возникнуть изгибающие усилия, передаваемые на корпус крана. Использование шаровых кранов в качестве регулирующей арматуры не допускается.

### **Технические характеристики**

**таблица 1**

<b>№</b>	<b>Характеристика</b>	<b>Значение</b>	<b>Обоснование</b>
1	Класс герметичности затвора	«А»	ГОСТ 9544-93
2	Нормативный срок службы	15 лет	ГОСТ 4.114-84
3	Минимальный ресурс	4000 циклов	ГОСТ 4.114-84, ГОСТ 21345-8
4	Наработка на отказ	4000 циклов	ГОСТ 4.114-84, ГОСТ 21345-8
5	Ремонтопригодность	неремонтопригоден	ГОСТ 4.114-84
6	Диапазон диаметров условного прохода Ду	От 1/2" ;3/4"	ГОСТ 21345-8
7	Условное нормативное давление Ру (PN)	4,0	ГОСТ 26349-84, ГОСТ 356-80
8	Отношение площади в свету проходного сечения крана к площади сечения подводящего трубопровода	85% (стандартный проход)	
9	Температурный интервал	-20 °С до 120°С	ГОСТ 4.114-84

(см. таблицу 3)

## **ГАРАНТИЙНЫЙ ТАЛОН № \_\_\_\_\_**

**Наименование товара – КРАН ЛАТУННЫЙ ШАРОВОЙ МУФТОВЫЙ СТАНДАРТНОГО ПРОХОДА**

Марка, артикул, типоразмер \_\_\_\_\_

Количество: \_\_\_\_\_

Название и адрес торговой организации \_\_\_\_\_

Дата продажи \_\_\_\_\_ Подпись продавца \_\_\_\_\_

Штамп или печать  
торговой организации

Штамп о приемке

**С условиями гарантии СОГЛАСЕН:**

Valtec s.r.l.  
Amministratore  
Delegato

ПОКУПАТЕЛЬ \_\_\_\_\_ (подпись)

**Гарантийный срок – Восемьдесят четыре месяца с даты продажи конечному потребителю**

По вопросам гарантийного ремонта, рекламаций и претензий к качеству изделий обращаться в сервисный центр по адресу: г. Санкт-Петербург, ул. Профессора Качалова, дом 11 литер «П», тел/факс (812)3247742, 5674814

При предъявлении претензии к качеству товара, покупатель предоставляет следующие документы:

1. Заявление в произвольной форме, в котором указываются:
  - название организации или Ф.И.О. покупателя, фактический адрес и контактные телефоны;
  - название и адрес организации, производившей монтаж;
  - основные параметры системы, в которой использовалось изделие;
  - краткое описание дефекта.
2. Документ, подтверждающий покупку изделия (накладная, квитанция).
3. Акт гидравлического испытания системы, в которой монтировалось изделие.

4. Настоящий заполненный гарантийный талон.

Отметка о возврате или обмене товара:

Дата: «\_\_» \_\_\_\_\_ 200\_\_ г. Подпись \_\_\_\_\_

Паспорт разработан в соответствии с требованиями ГОСТ 2.601-95



**VALTEC**

Производитель: Valtec s.r.l., Via G. Di Vittorio 9, 25125-Brescia, ITALY



**КРАН ЛАТУННЫЙ ШАРОВОЙ МУФТОВЫЙ  
СТАНДАРТНОГО ПРОХОДА**

Артикул **VT 090**  
**VT 092**  
**VT 093**

Паспорт разраб

ГОСТ 2.601-95

ПС - 347