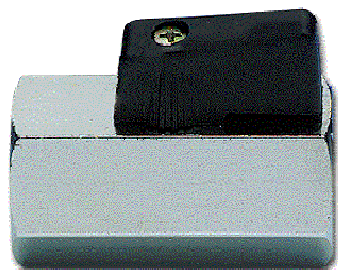


ТЕХНИЧЕСКИЙ ПАСПОРТ ИЗДЕЛИЯ



Производитель: Valtec s.r.l., Via G. Di Vittorio 9, 25125-Brescia, ITALY



КРАН ЛАТУННЫЙ ШАРОВОЙ РЕДУЦИРОВАННЫЙ

Артикул **VT 330**
VT 331

ПС - 362

ТЕХНИЧЕСКИЙ ПАСПОРТ ИЗДЕЛИЯ

VT330 - резьба внутренняя - внутренняя;

VT331 - резьба внутренняя - наружная.

Назначение и область применения

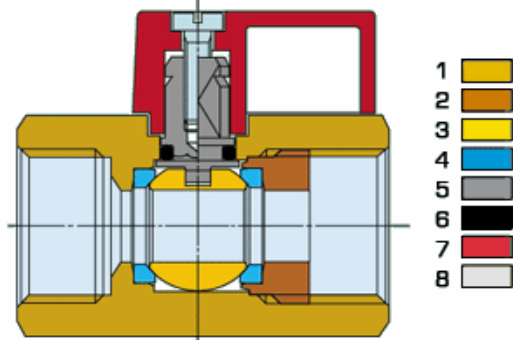
Кран применяется в качестве запорной арматуры на трубопроводных сетях воды, сжатого воздуха, масла, углеводородов и неагрессивных жидкостей при температуре от -10°C до $+90^{\circ}\text{C}$ и рабочем давлении до 10 бар. Кран редуцированный, поэтому устанавливается непосредственно перед приборами для снижения давления и предотвращения преждевременного износа водоразборных устройств.

Технические характеристики

таблица 1

№	Характеристика	Значение	Обоснование
1	Класс герметичности затвора	«А»	ГОСТ 9544-93
2	Нормативный срок службы	15 лет	ГОСТ 4.114-84
3	Минимальный ресурс	4000 циклов	ГОСТ 4.114-84, ГОСТ 21345-8
4	Наработка на отказ	4000 циклов	ГОСТ 4.114-84, ГОСТ 21345-8
5	Ремонтопригодность	неремонтопригоден	ГОСТ 4.114-84
6	Диапазон диаметров условного прохода Ду	1/2"	ГОСТ 21345-8
7	Условное нормативное давление P_n (PN)	1,0МПа	ГОСТ 26349-84, ГОСТ 356-80
8	Температурный интервал	-10°C до $+90^{\circ}\text{C}$	ГОСТ 4.114-84
9	Коэффициент пропускной способности K_v , м ³ /ч	5,5	

Устройство и принцип работы



Корпус крана 1 выполнен из горячепрессованной латуни CW617N с гальванопокрытием из никеля. Латунная уплотнительная втулка 2 имеет шестигранное отверстие, с помощью которого она монтируется в корпус, обеспечивая герметичное примыкание тefлоновых седельных колец 4 к латунному хромированному шару 3. Латунный шток CW614N 5 вставлен внутри корпуса и уплотнен с помощью кольца из NBR 6. К штоку с помощью винта 8 из оцинкованной стали крепится нейлоновая ручка в виде флажка. Управление краном производится поворотом ручки на 90 градусов.

Габаритные размеры

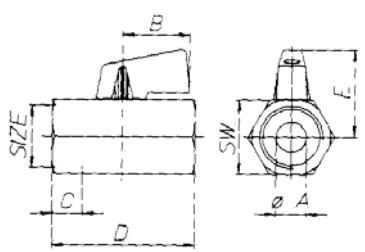


таблица 2

Характеристики	Размер
	1/2"
Вес крана, г (330/331)	112/103
A, мм	10
B, мм	22
C, мм	10,5
D, мм	47
E, мм	29
SW, мм	25

Указания по монтажу

Кран может устанавливаться в любом монтажном положении.

В соответствии с ГОСТ 12.2.063-81 п.3.10, кран не должен испытывать нагрузок от трубопровода (изгиб, сжатие, растяжение, кручение, перекосы, вибрация, несоосность патрубков, неравномерность затяжки крепежа). При необходимости должны быть предусмотрены опоры или компенсаторы, снижающие нагрузку на арматуру от трубопровода. Несоосность соединяемых трубопроводов не должна превышать 3мм при длине до 1м плюс 1мм на каждый последующий метр (СНиП 3.05.01 п. 2.8.).

Муфтовые соединения должны выполняться с использованием в качестве уплотнительных материалов ФУМ (фторопластовый уплотнительный материал) или льняной пряди.

Указания по эксплуатации и техническому обслуживанию

Кран должен эксплуатироваться при давлении и температуре, изложенных в разделе 2.

Не допускается эксплуатировать кран с ослабленной гайкой крепления рукоятки, так как это может привести к поломке шейки штока.

Условия хранения и транспортировки

Краны должны храниться в упаковке предприятия – изготовителя по условиям хранения 3 по ГОСТ 15150-69.

Возможные неисправности и способы их устранения

таблица 3

Неисправность	Причина	Способ устранения
Течь из-под муфтового соединения	Некачественная герметизация соединения	Разобрать соединение, заменить старый уплотнитель
Кран пропускает воду	Ослабление затяжки уплотнительной муфты	Демонтировать кран. Подтянуть муфту. Установить кран на место.
Течь из-под ручки	Износ сальникового уплотнителя	Замена крана

Утилизация

Утилизация изделия (переплавка, захоронение, перепродажа) производится в порядке, установленном Законами РФ от 22 августа 2004 г. № 122-ФЗ "Об охране атмосферного воздуха", от 10 января 2003 г. № 15-ФЗ "Об отходах производства и потребления", а также другими российскими и региональными нормами, актами, правилами, распоряжениями и пр., принятыми во использование указанных законов.

Гарантийные обязательства

Изготовитель гарантирует соответствие латунных редуцированных шаровых кранов **VT 330 и VT 331** требованиям безопасности, при условии соблюдения потребителем правил использования, транспортировки, хранения, монтажа и эксплуатации.

Гарантия распространяется на все дефекты, возникшие по вине завода - изготовителя.

Гарантия не распространяется на дефекты, возникшие в случаях:

- нарушения паспортных режимов хранения, монтажа, испытания, эксплуатации и обслуживания изделия;
- ненадлежащей транспортировки и погрузо-разгрузочных работ;
- наличия следов воздействия веществ, агрессивных к материалам изделия;
- наличия повреждений, вызванных пожаром, стихией, форс - мажорными обстоятельствами;
- повреждений, вызванных неправильными действиями потребителя;
- наличия следов постороннего вмешательства в конструкцию изделия.

Условия гарантийного обслуживания

1. Претензии к качеству товара могут быть предъявлены в течение гарантийного срока.
2. Неисправные изделия в течение гарантийного срока ремонтируются или обмениваются на новые бесплатно. Решение о замене или ремонте изделия принимает сервисный центр. Замененное изделие или его части, полученные в результате ремонта, переходят в собственность сервисного центра.
3. Затраты, связанные с демонтажом, монтажом и транспортировкой неисправного изделия в период гарантийного срока Покупателю не возмещаются.
4. В случае необоснованности претензии, затраты на диагностику и экспертизу изделия оплачиваются Покупателем.
5. Изделия принимаются в гарантийный ремонт (а также при возврате) полностью укомплектованными

ГАРАНТИЙНЫЙ ТАЛОН № _____

Наименование товара – **КРАН ЛАТУННЫЙ ШАРОВОЙ РЕДУЦИРОВАННЫЙ**

Марка, артикул, типоразмер _____

Количество: _____

Название и адрес торгующей организации _____

Дата продажи _____ Подпись продавца _____

Штамп или печать _____ Штамп о приемке _____
торгующей организации

С условиями гарантии СОГЛАСЕН:

ПОКУПАТЕЛЬ _____ (подпись)

Valtec s.r.l.
Amministratore
Delegato

Гарантийный срок – Восемьдесят четыре месяца с даты продажи конечному потребителю

По вопросам гарантийного ремонта, рекламаций и претензий к качеству изделий обращаться в сервисный центр по адресу: г. Санкт-Петербург, ул. Профессора Качалова, дом 11 литер «П», тел/факс (812)3247742, 5674814

При предъявлении претензии к качеству товара, покупатель предоставляет следующие документы:

1. Заявление в произвольной форме, в котором указываются:
 - название организации или Ф.И.О. покупателя, фактический адрес и контактные телефоны;
 - название и адрес организации, производившей монтаж;
 - основные параметры системы, в которой использовалось изделие;
 - краткое описание дефекта.
2. Документ, подтверждающий покупку изделия (накладная, квитанция).
3. Акт гидравлического испытания системы, в которой монтировалось изделие.
4. Настоящий заполненный гарантийный талон.

Отметка о возврате или обмене товара: _____

Дата: «__» _____ 200__ г. Подпись _____