

ТЕХНИЧЕСКИЙ ПАСПОРТ ИЗДЕЛИЯ



VALTEC

Производитель: Valtec s.r.l., Via G. Di Vittorio 9, 25125-Brescia, ITALY



Рис.1

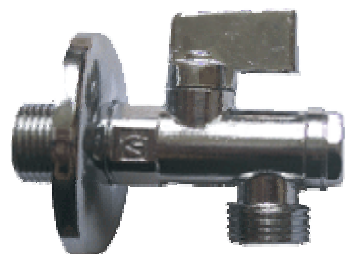


Рис.2

КРАН ШАРОВЫЙ УГЛОВОЙ С ФИЛЬТРОМ ДЛЯ ШТУЦЕРНОГО СОЕДИНЕНИЯ

Артикул **VT 7682**

ПС - 337

ТЕХНИЧЕСКИЙ ПАСПОРТ ИЗДЕЛИЯ

Рис. 1 - для подключения смесителя 1/2xM10

Рис. 2 - для подключения стиральной или посудомоечной машины 1/2x1/2, 1/2x3/4

Назначение и область применения

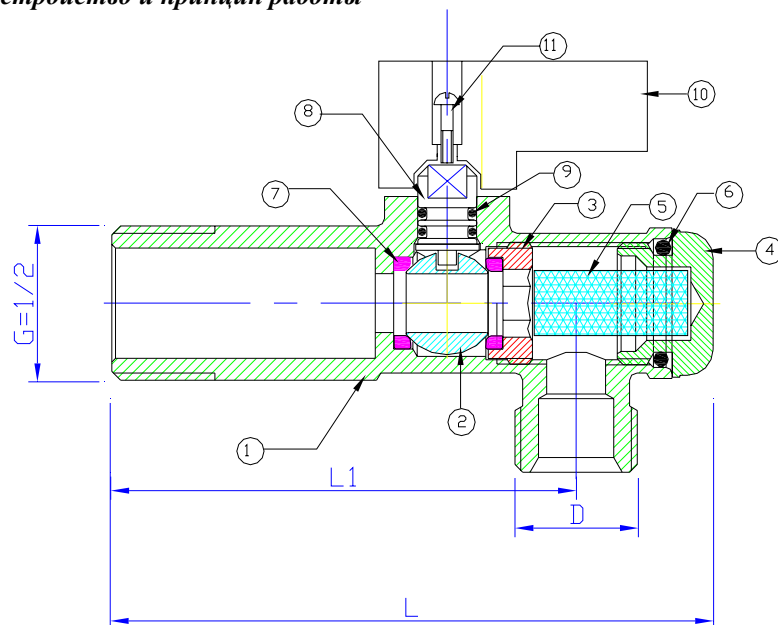
Кран с фильтром предназначен для присоединения к сети холодного и горячего водоснабжения смесителей, стиральных, посудомоечных машин, унитазов и прочей бытовой техники, подключаемой с помощью металлических трубок или гибких подводок на штуцерном соединении.

Технические характеристики

таблица 1

№	Характеристика	Значение	Обоснование
1	Класс герметичности затвора	«А»	ГОСТ 9544-93
2	Нормативный срок службы	15 лет	ГОСТ 4.114-84
3	Минимальный ресурс	3000 циклов	ГОСТ 4.114-84, ГОСТ 21345-8
4	Наработка на отказ	3000 циклов	ГОСТ 4.114-84, ГОСТ 21345-8
5	Ремонтопригодность	неремонтопригоден	ГОСТ 4.114-84
6	Диаметр условного прохода Ду	1/2"	ГОСТ 21345-8
7	Условное нормативное давление P _y (PN)	0,8 МПа (120psi)	ГОСТ 26349-84, ГОСТ 356-80
8	Температурный интервал	-10°C до +80°C	ГОСТ 4.114-84
9	Коэффициент пропускной способности K _v , м ³ /ч	1,58	

Устройство и принцип работы



В латунном никелированном корпусе крана 1 помещается шаровой затвор 2 из хромированной латуни, уплотненный прокладками 7 из PTFE. Затвор удерживается в корпусе при помощи прижимной гайки 3, имеющей шестигранное (под ключ) проходное сечение. Затвор управляется с помощью латунного штока 8 с двумя сальниковыми кольцами 9 из NBR. В корпус крана помещен фильтроэлемент из нержавеющей стали AISI 316 с ячейкой 800мкм. Латунная никелированная пробка фильтра 4 присоединена к корпусу через прокладку 6 из NBR. Ручка крана выполнена из ABS пластика и крепится к штоку стальным оцинкованным винтом 11. Штуцерный патрубок с резьбой M10 дополнительно снабжен накидной гайкой с уплотнительной муфтой из NBR с распределительным латунным кольцом.

Габаритные размеры

таблица 2

Марка	L, мм	L1, мм	D	Диаметр декоративной чашки, мм	Вес, г
1/2x1/2	82	64,5	G 1/2	55	140
1/2 x 3/4	82	63	G	55	156

Паспорт разработан в соответствии с требованиями ГОСТ 2.601-95

			3/4		
Габаритные размеры (продолжение)					
1/2 x M10	82	65	M10	55	149

Указания по монтажу

Кран должен устанавливаться таким образом, чтобы пробка фильтра не была направлена вверх. При этом должен быть обеспечен свободный доступ для обслуживания фильтра. Кран надлежит монтировать с помощью рожкового ключа соответствующего размера за шестигранную часть корпуса. Запрещается монтировать кран с помощью разводных или рычажных ключей.

Присоединение крана к трубопроводу рекомендуется осуществлять с помощью водорозетки (угольника с креплением), жестко закрепленной на стене.

Указания по эксплуатации и техническому обслуживанию

Кран должен эксплуатироваться при давлении и температуре, изложенных в разделе 2. Для прочистки фильтроэлемента необходимо перекрыть кран, с помощью рожкового ключа отвернуть пробку фильтра и достать фильтроэлемент, при этом его следует держать таким образом, чтобы скопившийся шлам не остался в корпусе крана.

Условия хранения и транспортировки

Краны должны храниться в упаковке предприятия – изготовителя по условиям хранения 3 по ГОСТ 15150-69.

Возможные неисправности и способы их устранения

таблица 3

Неисправность	Причина	Способ устранения
Течь из-под муфтового соединения	Некачественная герметизация соединения	Разобрать соединение, заменить старый уплотнитель
Кран пропускает	Ослабление	Подтянуть прижимную гайку

Паспорт разработан в соответствии с требованиями ГОСТ 2.601-95

воду	затяжки прижимной гайки	
------	-------------------------	--

Возможные неисправности и способы их устранения (продолжение)

Течь из-под накидной гайки (для гибких подводок)	Износ прокладки гибкой подводки	Заменить прокладку
Течь из-под накидной гайки (для металлических трубок)	Несоосность патрубков и трубки	Изогнуть штангу смесителя соответствующим образом
Течь из-под ручки	Износ сальникового уплотнителя	Замена крана

Утилизация

Утилизация изделия (переплавка, захоронение, перепродажа) производится в порядке, установленном Законами РФ от 22 августа 2004 г. № 122-ФЗ "Об охране атмосферного воздуха", от 10 января 2003 г. № 15-ФЗ "Об отходах производства и потребления", а также другими российскими и региональными нормами, актами, правилами, распоряжениями и пр., принятыми во исполнение указанных законов.

Гарантийные обязательства

Изготовитель гарантирует соответствие угловых шаровых кранов с фильтром для штуцерного соединения VT 7682 требованиям безопасности, при условии соблюдения потребителем правил использования, транспортировки, хранения, монтажа и эксплуатации.

Гарантия распространяется на все дефекты, возникшие по вине завода - изготовителя.

Гарантия не распространяется на дефекты, возникшие в случаях:

- нарушения паспортных режимов хранения, монтажа, испытания, эксплуатации и обслуживания изделия;
- ненадлежащей транспортировки и погрузо-разгрузочных работ;
- наличия следов воздействия веществ, агрессивных к материалам изделия;
- наличия повреждений, вызванных пожаром, стихией, форс - мажорными обстоятельствами;
- повреждений, вызванных неправильными действиями потребителя;
- наличия следов постороннего вмешательства в конструкцию изделия.

Условия гарантийного обслуживания

1. Претензии к качеству товара могут быть предъявлены в течение гарантийного срока.
2. Неисправные изделия в течение гарантийного срока ремонтируются или обмениваются на новые бесплатно. Решение о замене или ремонте изделия принимает сервисный центр. Замененное изделие или его части, полученные в результате ремонта, переходят в собственность сервисного центра.
3. Затраты, связанные с демонтажом, монтажом и транспортировкой неисправного изделия в период гарантийного срока Покупателю не возмещаются.
4. В случае необоснованности претензии, затраты на диагностику и экспертизу изделия оплачиваются Покупателем.
5. Изделия принимаются в гарантийный ремонт (а также при возврате) полностью укомплектованными

ТЕХНИЧЕСКИЙ ПАСПОРТ ИЗДЕЛИЯ

ГАРАНТИЙНЫЙ ТАЛОН № _____

Наименование товара – **КРАН ШАРОВЫЙ УГЛОВОЙ С ФИЛЬТРОМ ДЛЯ ШТУЦЕРНОГО СОЕДИНЕНИЯ**

Марка, артикул, типоразмер **VT 7682**

Количество: _____

Название и адрес торгующей организации _____

Дата продажи _____ Подпись продавца _____

Штамп или печать
торгующей организации

Штамп о приемке

С условиями гарантии СОГЛАСЕН:

Valtec s.r.l.
Amministratore
Delegato

ПОКУПАТЕЛЬ _____ (подпись)

Гарантийный срок – Восемьдесят четыре месяца с даты продажи конечному потребителю

По вопросам гарантийного ремонта, рекламаций и претензий к качеству изделий обращаться в сервисный центр по адресу: г. Санкт-Петербург, ул. Профессора Качалова, дом 11 литер «П», тел/факс (812)3247742, 5674814

При предъявлении претензии к качеству товара, покупатель предоставляет следующие документы:

1. Заявление в произвольной форме, в котором указываются:
 - название организации или Ф.И.О. покупателя, фактический адрес и контактные телефоны;
 - название и адрес организации, производившей монтаж;
 - основные параметры системы, в которой использовалось изделие;
 - краткое описание дефекта.
2. Документ, подтверждающий покупку изделия (накладная, квитанция).
3. Акт гидравлического испытания системы, в которой монтировалось изделие.
4. Настоящий заполненный гарантийный талон.

Отметка о возврате или обмене товара: _____

Дата: «__» _____ 200__ г. Подпись _____

ТЕХНИЧЕСКИЙ ПАСПОРТ ИЗДЕЛИЯ