

## ТЕХНИЧЕСКИЙ ПАСПОРТ ИЗДЕЛИЯ



**VALTEC**

Производитель: Valtec s.r.l., Via G. Di Vittorio 9, 25125-Brescia, ITALY



### ВЕНТИЛЬ – ТРОЙНИК ЛАТУННЫЙ ХРОМИРОВАННЫЙ ДЛЯ ПОДКЛЮЧЕНИЯ САНТЕХПРИБОРОВ

Артикул **VT 255**

ПС - 356

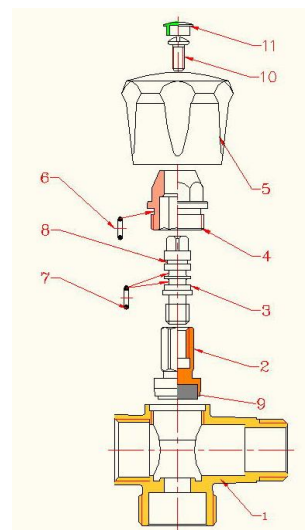
## ТЕХНИЧЕСКИЙ ПАСПОРТ ИЗДЕЛИЯ

### *Назначение и область применения*

Вентиль применяется в качестве запорно-регулирующей арматуры при подключении санитарно - технических приборов (смывного бачка, стиральной или посудомоечной машины) к внутриквартирному транзитному трубопроводу. Вентиль позволяет выравнивать давление при одновременном последовательном включении нескольких потребителей.

### *Технические характеристики*

№	Характеристика	Значение	Обоснование
1	Класс герметичности затвора	«А»	ГОСТ 9544-93
2	Нормативный срок службы	15 лет	ГОСТ 4.114-84
3	Минимальный ресурс	15000 циклов	ГОСТ 4.114-84, ГОСТ 21345-8
4	Наработка на отказ	4000 циклов	ГОСТ 4.114-84, ГОСТ 21345-8
5	Ремонтопригодность	ремонтопригоден	ГОСТ 4.114-84
6	Условное нормативное давление P <sub>y</sub> (PN)	1,0МПа	ГОСТ 26349-84, ГОСТ 356-80
7	Температурный интервал	0°С до 90°С	ГОСТ 4.114-84
8	Коэффициент пропускной способности Kvs, м <sup>3</sup> /ч (вентиль полностью открыт)	1,5	
9	Направление потока среды	любое	
10	Вес (г)	163	

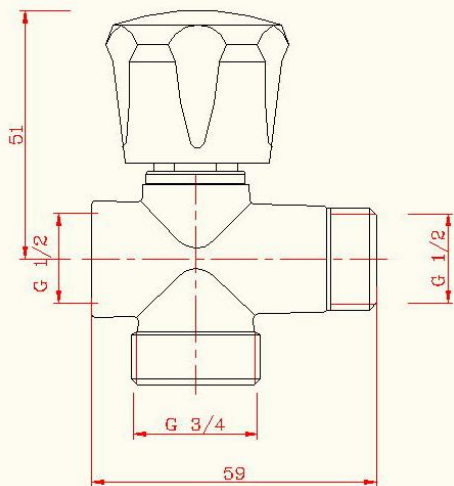


### *Устройство и принцип работы*

Корпус вентиль 1 выполнен из никелированной латуни CW 617N. Вентильная головка 4 из латуни CW614N соединяется с корпусом через прокладку 6 из NBR. Латунный шток 3, взаимодействуя с ползуном 2 посредством червячной передачи, придает возвратно-поступательное движение золотнику 9 из NBR. Уплотнение штока выполнено из двух сальниковых колец 7 из NBR. Рукоятка из ABS- пластика, крепится к штоку оцинкованным стальным винтом 10, головка которого закрывается полиэтиленовым колпачком 11.

## ТЕХНИЧЕСКИЙ ПАСПОРТ ИЗДЕЛИЯ

### Габаритные размеры



### Указания по монтажу

Вентиль может устанавливаться в любом монтажном положении.

В соответствии с ГОСТ 12.2.063-81 п.3.10, вентиль не должен испытывать нагрузок от трубопровода (изгиб, сжатие, растяжение, кручение, перекосы, вибрация, несоосность патрубков, неравномерность затяжки крепежа). При необходимости должны быть предусмотрены опоры или компенсаторы, снижающие нагрузку на арматуру от трубопровода. Несоосность соединяемых трубопроводов не должна превышать 3мм при длине до 1м плюс 1мм на каждый последующий метр (СНиП 3.05.01 п. 2.8.).

Муфтовые соединения должны выполняться с использованием в качестве уплотнительных материалов ФУМ (фторопластовый уплотнительный материал). Для монтажа вентиля следует пользоваться только рожковым ключом соответствующего размера. Использование разводных или рычажных ключей для монтажа вентиля не допускается.

Для подсоединения стиральной машины используется гибкий шланг, имеющий на конце накидную гайку с прокладкой. Дополнительное уплотнение (подмотка) данного соединения не требуется.

### Указания по эксплуатации и техническому обслуживанию

Вентиль должен эксплуатироваться при давлении и температуре, изложенных в разделе 2.

### Условия хранения и транспортировки

Вентили должны храниться в упаковке предприятия – изготовителя по условиям хранения 3 по ГОСТ 15150-69.

## ТЕХНИЧЕСКИЙ ПАСПОРТ ИЗДЕЛИЯ

### Возможные неисправности и способы их устранения

Неисправность	Причина	Способ устранения
Течь из-под муфтового соединения	Некачественная герметизация соединения	Разобрать соединение, заменить старый уплотнитель
Течь из-под накидной гайки	Износ или повреждение прокладки гибкой подводки	Заменить прокладку гибкой подводки
Вентиль пропускает воду	Износ прокладки золотника	Заменить прокладку золотника
Сильный шум при работе вентиля	Износ или повреждение краев прокладки золотника	Заменить прокладку, срезав острые края на ней
Течь из-под ручки	Износ уплотнителя вентиляльной головки	Заменить вентиляльную головку или ее уплотнители

### Утилизация

Утилизация изделия (переплавка, захоронение, перепродажа) производится в порядке, установленном Законами РФ от 22 августа 2004 г. № 122-ФЗ "Об охране атмосферного воздуха", от 10 января 2003 г. № 15-ФЗ "Об отходах производства и потребления", а также другими российскими и региональными нормами, актами, правилами, распоряжениями и пр., принятыми во исполнение указанных законов.

### Гарантийные обязательства

Изготовитель гарантирует соответствие латунных вентилях – тройников для подключения сантехприборов VT 255 требованиям безопасности, при условии соблюдения потребителем правил использования, транспортировки, хранения, монтажа и эксплуатации.

Гарантия распространяется на все дефекты, возникшие по вине завода - изготовителя.

Гарантия не распространяется на дефекты, возникшие в случаях:

- нарушения паспортных режимов хранения, монтажа, испытания, эксплуатации и обслуживания изделия;
- ненадлежащей транспортировки и погрузо-разгрузочных работ;
- наличия следов воздействия веществ, агрессивных к материалам изделия;

## ТЕХНИЧЕСКИЙ ПАСПОРТ ИЗДЕЛИЯ

- наличия повреждений, вызванных пожаром, стихией, форс - мажорными обстоятельствами;
- повреждений, вызванных неправильными действиями потребителя;
- наличия следов постороннего вмешательства в конструкцию изделия.

### *Условия гарантийного обслуживания*

1. Претензии к качеству товара могут быть предъявлены в течение гарантийного срока.
2. Неисправные изделия в течение гарантийного срока ремонтируются или обмениваются на новые бесплатно. Решение о замене или ремонте изделия принимает сервисный центр. Замененное изделие или его части, полученные в результате ремонта, переходят в собственность сервисного центра.
3. Затраты, связанные с демонтажом, монтажом и транспортировкой неисправного изделия в период гарантийного срока Покупателю не возмещаются.
4. В случае необоснованности претензии, затраты на диагностику и экспертизу изделия оплачиваются Покупателем.
5. Изделия принимаются в гарантийный ремонт (а также при возврате) полностью укомплектованными

## ТЕХНИЧЕСКИЙ ПАСПОРТ ИЗДЕЛИЯ

ГАРАНТИЙНЫЙ ТАЛОН № \_\_\_\_\_

Наименование товара – **ВЕНТИЛЬ – ТРОЙНИК ЛАТУННЫЙ ХРОМИРОВАННЫЙ ДЛЯ ПОДКЛЮЧЕНИЯ САНТЕХПРИБОРОВ**

Марка, артикул, типоразмер VT 255

Количество: \_\_\_\_\_

Название и адрес торгующей организации \_\_\_\_\_

Дата продажи \_\_\_\_\_ Подпись продавца \_\_\_\_\_

Штамп или печать  
торгующей организации

Штамп о приемке

**С условиями гарантии СОГЛАСЕН:**

ПОКУПАТЕЛЬ \_\_\_\_\_ (подпись)

**Гарантийный срок – Восемьдесят четыре месяца с даты продажи конечному потребителю**

По вопросам гарантийного ремонта, рекламаций и претензий к качеству изделий обращаться в сервисный центр по адресу: г. Санкт-Петербург, ул. Профессора Качалова, дом 11 литер «П», тел/факс (812)3247742, 5674814

При предъявлении претензии к качеству товара, покупатель предоставляет следующие документы:

1. Заявление в произвольной форме, в котором указываются:
  - название организации или Ф.И.О. покупателя, фактический адрес и контактные телефоны;
  - название и адрес организации, производившей монтаж;
  - основные параметры системы, в которой использовалось изделие;
  - краткое описание дефекта.
2. Документ, подтверждающий покупку изделия (накладная, квитанция).
3. Акт гидравлического испытания системы, в которой монтировалось изделие.
4. Настоящий заполненный гарантийный талон.

Отметка о возврате или обмене товара: \_\_\_\_\_

Дата: «\_\_» \_\_\_\_\_ 200\_\_ г. Подпись \_\_\_\_\_

Valtec s.r.l.  
Amministratore  
Delegato