



АВТОМАТИЧЕСКИЙ ПОПЛАВКОВЫЙ ВОЗДУХООТВОДЧИК С ЛАТУННЫМ КОРПУСОМ

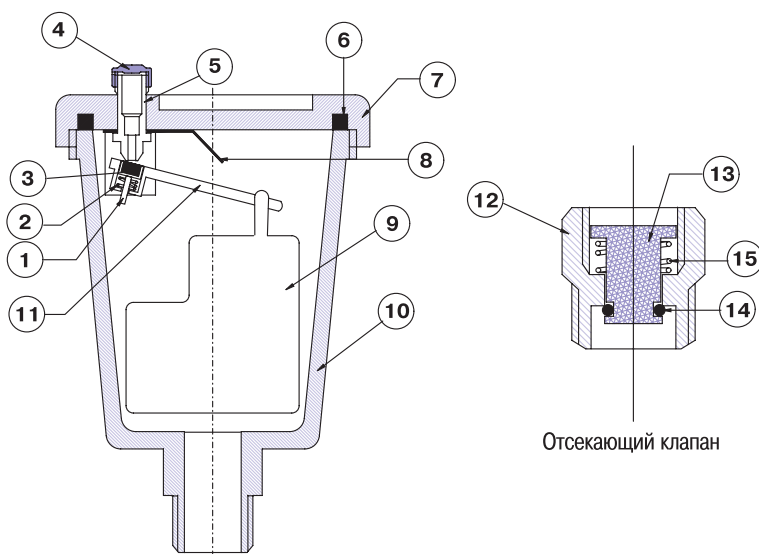
VT 502



КОНСТРУКТИВНЫЕ ОСОБЕННОСТИ:

- шарнирно-рычажный механизм передачи усилия от поплавка на клапан существенно увеличивает усилие, запирающее клапан, гарантируя его герметичность
- воздухоотводчик устанавливается в местах, где возможно скопление воздуха: верхние точки трубопроводных систем, котлы, коллекторы, нагревательные приборы
- для возможности демонтажа воздухоотводчика без опорожнения системы, перед ним рекомендуется устанавливать отсекающий клапан VT 539
- допускается устанавливать воздухоотводчик без отсекающего клапана
- при транспортировке и монтаже колпачок воздушного штуцера должен быть закрыт

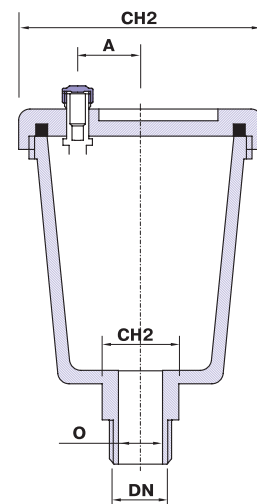
Ваш навек, VALTEC



1. обойма золотника (ABS)
2. пружина клапана (нержавеющая сталь)
3. золотник (NBR)
4. колпачок клапана (латунь или ABS)
5. воздушный ниппель (латунь)
6. прокладка (NBR)
7. крышка корпуса (латунь)
8. ограничительная пластина (нержавеющая сталь)
9. поплавок (полипропилен)
10. корпус (латунь)
11. коромысло (ABS)
12. корпус отсекающего клапана (латунь)
13. золотник (ABS)
14. стопорно-уплотнительное кольцо (NBR)
15. пружина (нержавеющая сталь)

Номенклатура и габаритные размеры

DN	DN	Размеры в мм					Вес в граммах
		A	B	O	CH1	CH2	
VT 502							
3/8"		12	65	11	18	45	156
1/2"		12	65	15	23	45	153
VT 539							
3/8"	3/8"		22		19		21
1/2"	1/2"		26		23		35
1/2"	3/8"		25		23		33



Технические характеристики

№	Характеристика	Ед.изм.	Значение параметра
1	Максимальное рабочее давление	бар	10,0
2	Минимальное рабочее давление	бар	0,05
3	Максимальная рабочая температура транспортируемой среды	°C	+110
4	Максимальная температура окружающей среды	°C	+60
5	Производительность по воздуху	л/мин	См. график
6	Присоединительные размеры	G	3/8"; 1/2"
7	Срок эксплуатации	лет	30
8	Ремонтопригодность		ремонтопригоден

ГРАФИК ПРОИЗВОДИТЕЛЬНОСТИ ПО ВОЗДУХУ

