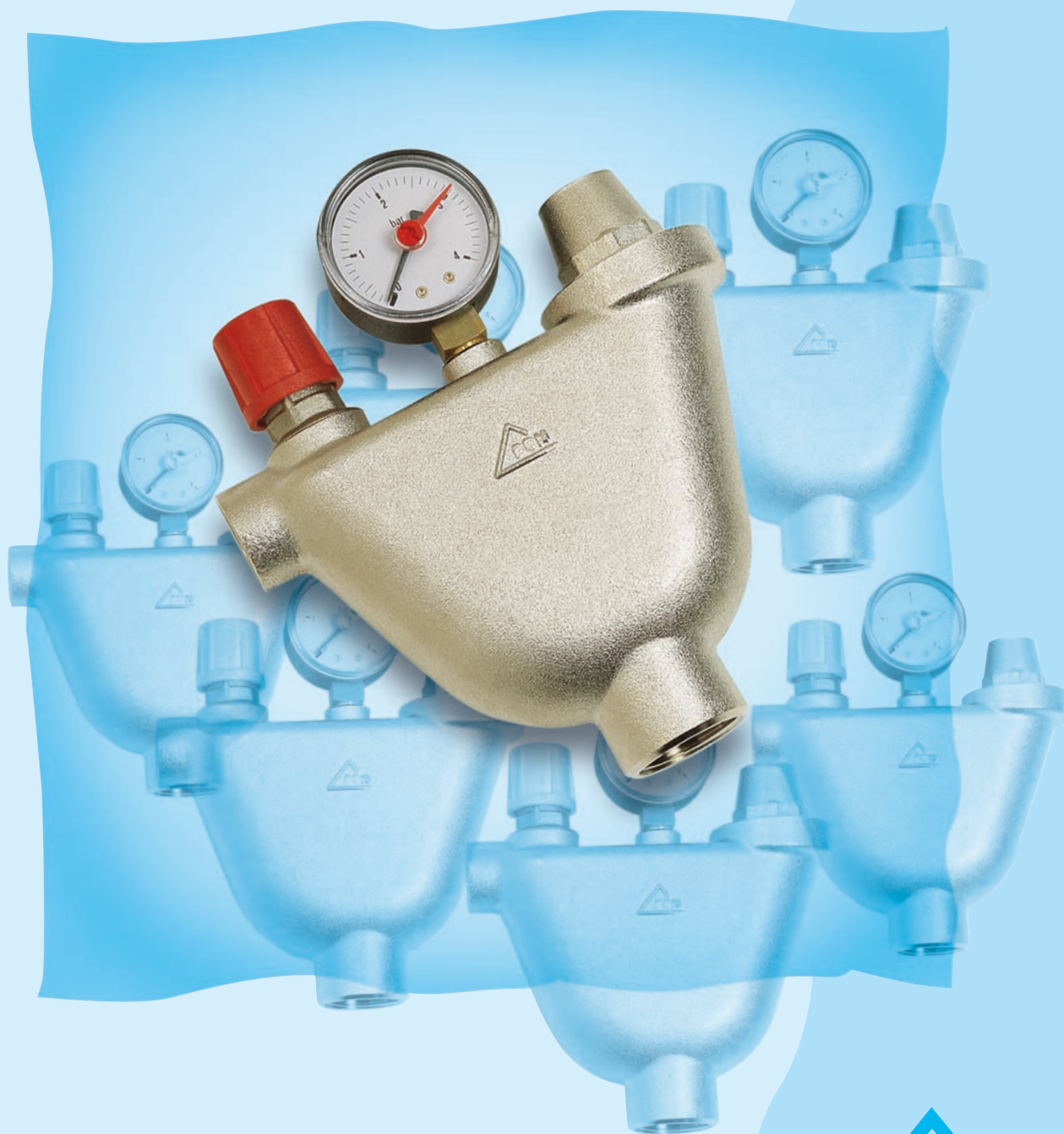


ВАЗА ОТТО

(ГРУППА БЕЗОПАСНОСТИ С ДЕГАЗАТОРОМ И МАНОМЕТРОМ)



ГАММА ПРОДУКЦИИ		
Продукт		Код
Vasa Otto	1"	47.06.40



ПРИМЕНЕНИЕ

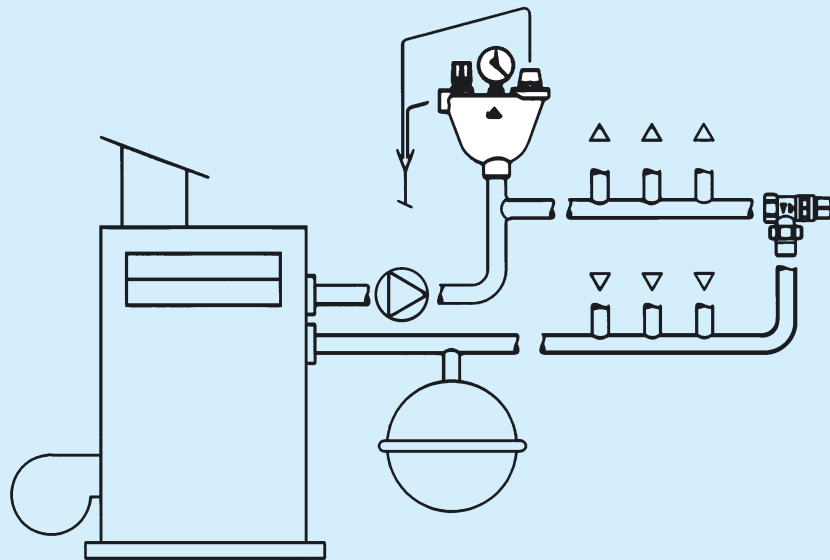
Ваза Отто - группа безопасности, состоящая из предохранительного клапана, манометра и дегазатора, устанавли-

ваемая в основном на водонагревательные системы мощностью от 30 кВт до 60 кВт.

УСТАНОВКА

Устанавливать устройство следует только на подающую магистраль нагревательного оборудования. Также необходимо установить сливной сифон для обеспечения безопасной работы устройства. Не следует устанавливать отсекающие клапаны на трубопровод, где уже установлена группа безопасности Вазы Отто. Рекомендуется заме-

нять Вазу Отто приблизительно каждые 10 лет (максимальный срок эксплуатации). Кроме того, за это время достигается предел усталости металла, когда предохранительный клапан начинает снижать выдерживаемый уровень давления. Следует избегать ручного вмешательства в работу предохранительных устройств.



ТЕХНИЧЕСКОЕ ОБСЛУЖИВАНИЕ

Рекомендуется заменять клапан Вазы Отто приблизительно каждые 10 лет (максимальный срок службы). По истечении этого времени достигается предел усталости материала, и кла-

пан все хуже удерживает уровень давления. Предохранительные устройства не подлежат никакому ремонту и вообще вмешательству, которое может их повредить.

ЧАСТИ, ПОДЛЕЖАЩИЕ ЗАМЕНЕ

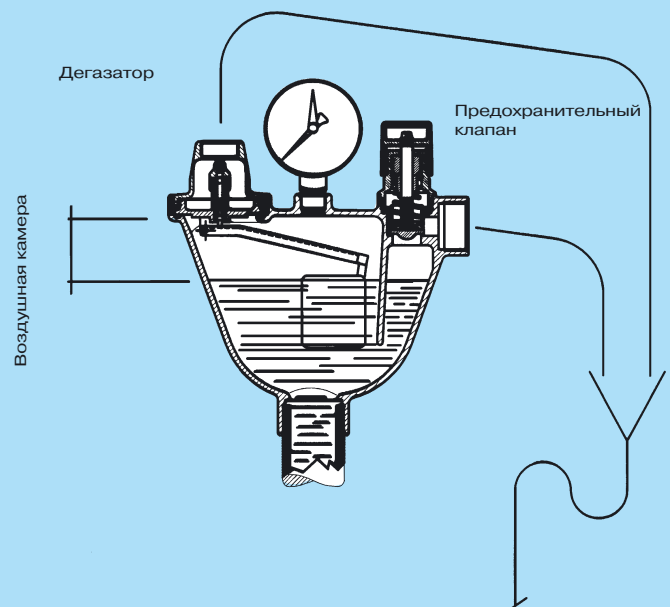
Герметическая группа и дегазатор

код 593003

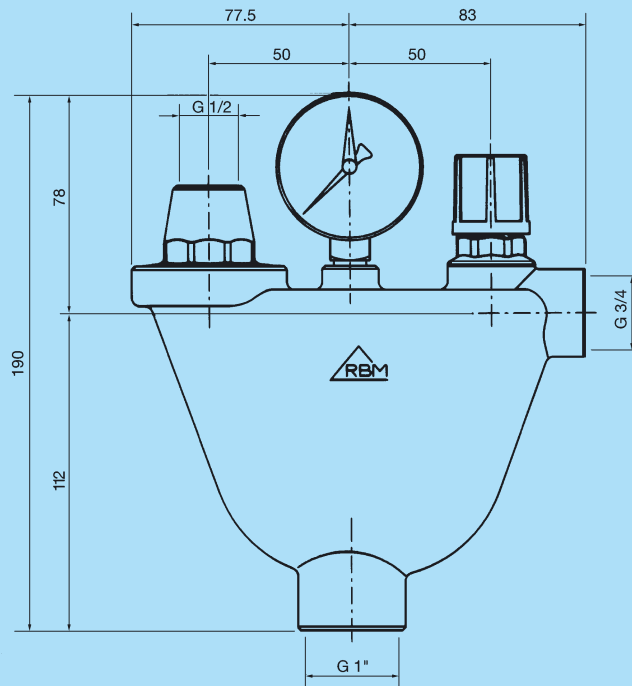
ПРЕДУПРЕЖДЕНИЕ

В конструкции предусмотрено наличие воздушной камеры, предназначенной для предупреждения контакта исполнительных механиз-

мов с загрязнениями, находящимися в воде. Следует установить слив для стока загрязнений, вызванных включением устройств.



ГАБАРИТНЫЕ РАЗМЕРЫ



МАТЕРИАЛЫ

- Корпус из литой латуни GC-OT60 UNI 5035 и P-OT58 UNI 5705-65
- Прокладки и мембрана из эластомера EPDM
- Детали, контактирующие с горячей водой из полипропилена
- Крышка предохранительного клапана: из ABS, усиленного стекловолокном

ХАРАКТЕРИСТИКИ

- Мощность слива	литров/час 1150
- Установленный предел давления предохранительного клапана	3 бар (300 кПа) (-10%)
- Максимальная температура использования	110°C
- Диаметр отверстия	15 мм
* Предохранительный клапан соответствует нормативам ДМ 1/12/1975	

МОЩНОСТЬ ВЫПУСКА ДЕГАЗАТОРА

