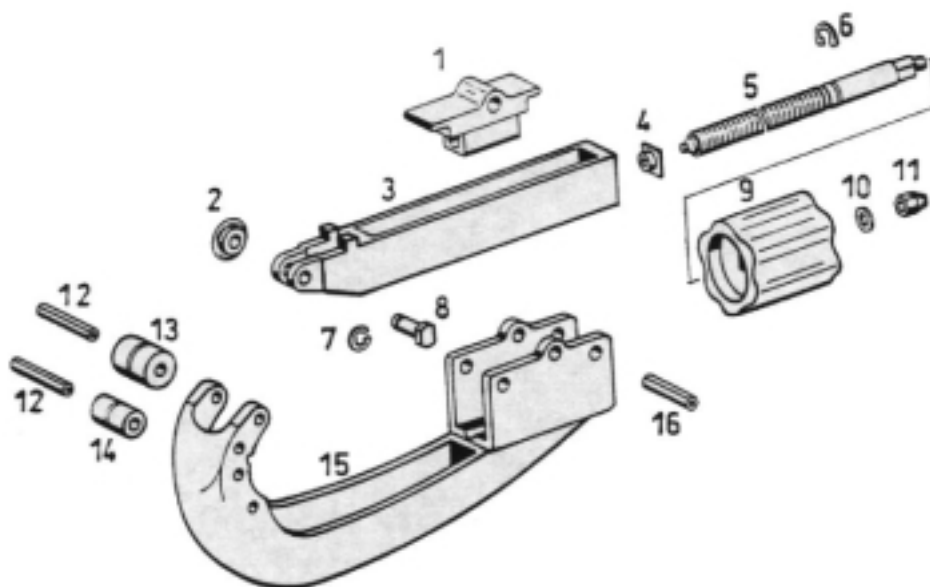


REMS RAS Cu-INOX 6-120 mm, 1/4-4"

Teileverzeichnis	Spare parts list	Liste des pièces	Elenco dei pezzi
------------------	------------------	------------------	------------------



DEU

GBR

FRA

ITA

REMS RAS Cu-INOX 6-42, Cu-INOX 6-64, Cu-INOX 64-120

2	Schneidrad (siehe Katalog)	Cutter wheel (see catalogue)	Molette (voir catalogue)	Rotella (vedi catalogo)	
7	Sicherungsscheibe	Locking washer	Rondelle de sécurité	Ranella di sicurezza	059089
8	Schneidradachse	Cutter wheel axle	Axe molette	Asse rotella	113414
10	Scheibe	Washer	Rondelle	Ranella	086039
11	Hutmutter	Cap nut	Ecrou borgne	Dado a cappello	085049

REMS RAS Cu-INOX 6-64, Cu-INOX 64-120

1	Verschlussmutter	Closing nut	Ecrou obturateur	Tappo di chiusura	113424R
3	Schieber	Slide	Curseur	Cursore	113412R
4	Drucklager	Thrust bearing	Palier de butée	Supporto di spinta	290017
5	Spindel	Spindle	Arbre	Albero	113413
6	Halbmondtring	Crescent ring	Bague d'arrêt	Anello mezzaluna	059103
9	Griff	Handle	Poignée	Impugnatura	290018R

REMS RAS Cu-INOX 6-42

1	Verschlussmutter	Closing nut	Ecrou obturateur	Tappo di chiusura	113384R
3	Schieber	Slide	Curseur	Cursore	113382R
4	Drucklager	Thrust bearing	Palier de butée	Supporto di spinta	290057R
5	Spindel	Spindle	Arbre	Albero	113383R
6	Halbmondtring	Crescent ring	Bague d'arrêt	Anello mezzaluna	059103
9	Griff	Handle	Poignée	Impugnatura	290058R
12	Spiralspannstift	Spiral pin	Goupille spiralée	Spina elastica	088196
13	Führungsrolle 12	Guiding roller	Galet de guidage	Rullo guida	290056
15	Bügel	Bow	Etrier	Staffa	290051R
16	Spiralspannstift	Spiral pin	Goupille spiralée	Spina elastica	088195

REMS RAS Cu-INOX 6-64

12	Spiralspannstift	Spiral pin	Goupille spiralée	Spina elastica	088180
13	Führungsrolle 18	Guiding roller	Galet de guidage	Rullo guida	290021
13	Führungsrolle 12	Guiding roller	Galet de guidage	Rullo guida	290022
15	Bügel	Bow	Etrier	Staffa	290011R
16	Spiralspannstift	Spiral pin	Goupille spiralée	Spina elastica	088181

REMS RAS Cu-INOX 6-120

12	Spiralspannstift	Spiral pin	Goupille spiralée	Spina elastica	088071
13	Führungsrolle 23	Guiding roller	Galet de guidage	Rullo guida	290121
15	Bügel	Bow	Etrier	Staffa	290111R
16	Spiralspannstift	Spiral pin	Goupille spiralée	Spina elastica	088062

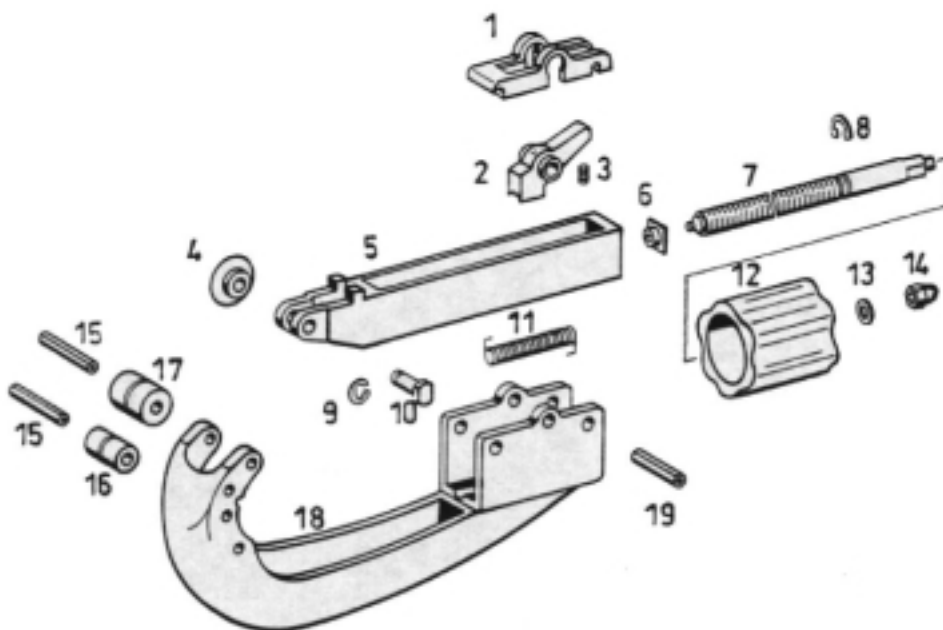
REMS RAS P 10-120 mm, 1/2-6"

Teileverzeichnis

Spare parts list

Liste des pièces

Elenco dei pezzi



DEU	GBR	FRA	ITA	
REMS RAS P 10-40, P 10-63, P 50-110, P 110-160				
4 Schneidrad (siehe Katalog)	Cutter wheel (see catalogue)	Molette (voir catalogue)	Rotella (vedi catalogo)	
13 Scheibe	Washer	Rondelle	Ranella	086039
14 Hutmutter	Cap nut	Ecrou borgne	Dado a cappello	085049
REMS RAS P 10-63, P 50-110, P 110-160				
1 Verschluß	Sealing	Fermeture	Chiusura	290024
2 Rastmutter	Stop nut	Ecrou d'arrêt	Dado d'arresto	290019R
3 Druckfeder	Pressure spring	Ressort de compression	Molla di compressione	153108
6 Drucklager	Thrust bearing	Palier de butée	Supporto di spinta	290017
7 Spindel	Spindle	Arbre	Albero	290013R
8 Halbmondtring	Crescent ring	Bague d'arrêt	Anello mezzaluna	059035
11 Zugfeder	Traction spring	Ressort de traction	Molla di trazione	290020
12 Griff	Handle	Poignée	Impugnatura	290018R
REMS RAS P 50-110, P 110-160				
5 Schieber	Slide	Courseur	Cursore	290112R
9 Sicherungsscheibe	Locking washer	Rondelle de sécurité	Ranella di sicurezza	059079
10 Schneidradachse	Cutter wheel axle	Axe molette	Asse rotella	290114
15 Spiralspannstift	Spiral pin	Goupille spiralée	Spina elastica	088071
17 Führungsrolle Ø 23	Guiding roller Ø 23	Galet de guidage Ø 23	Rullo guida Ø 23	290121
19 Spiralspannstift	Spiral pin	Goupille spiralée	Spina elastica	088062
REMS RAS P 10-42				
1 Verschluß	Sealing	Fermeture	Chiusura	290059R
2 Rastmutter	Stop nut	Ecrou d'arrêt	Dado d'arresto	290060R
3 Druckfeder	Pressure spring	Ressort de compression	Molla di compressione	061046
5 Schieber	Slide	Courseur	Cursore	290052
6 Drucklager	Thrust bearing	Palier de butée	Supporto di spinta	290057
7 Spindel	Spindle	Arbre	Albero	290053
8 Halbmondtring	Crescent ring	Bague d'arrêt	Anello mezzaluna	059103
9 Sicherungsscheibe	Locking washer	Rondelle de sécurité	Ranella di sicurezza	059089
10 Schneidradachse	Cutter wheel axle	Axe molette	Asse rotella	290061
11 Zugfeder	Traction spring	Ressort de traction	Molla di trazione	290055
12 Griff	Handle	Poignée	Impugnatura	290058R
15 Spiralspannstift	Spiral pin	Goupille spiralée	Spina elastica	088196
17 Führungsrolle Ø12	Guiding roller Ø 12	Galet de guidage Ø 12	Rullo guida Ø 12	290056
18 Bügel	Bow	Etrier	Staffa	290051R
19 Spiralspannstift	Spiral pin	Goupille spiralée	Spina elastica	088195
REMS RAS P 10-63				
5 Schieber	Slide	Courseur	Cursore	290012R
9 Sicherungsscheibe	Locking washer	Rondelle de sécurité	Ranella di sicurezza	059089
10 Schneidradachse	Cutter wheel axle	Axe molette	Asse rotella	290014
15 Spiralspannstift	Spiral pin	Goupille spiralée	Spina elastica	088180
16 Führungsrolle Ø12	Guiding roller Ø 12	Galet de guidage Ø 12	Rullo guida Ø 12	290022
17 Führungsrolle Ø18	Guiding roller Ø 18	Galet de guidage Ø 18	Rullo guida Ø 18	290021
18 Bügel	Bow	Etrier	Staffa	290011R
19 Spiralspannstift	Spiral pin	Goupille spiralée	Spina elastica	088181
REMS RAS P 50-110				
18 Bügel	Bow	Etrier	Staffa	290111R
REMS RAS P 110-160				
18 Bügel	Bow	Etrier	Staffa	290211R