

BRAND NAME

**NOVA FLORIDA**

# DRAGO DUAL

CE



**INSTALLAZIONE  
USO E MANUTENZIONE**

IT

IST 04 C 137-01

*Signori,*

*ringraziandoVi per la preferenza accordataci nello scegliere e nell'acquistare le nostre caldaie, Vi invitiamo a leggere con attenzione queste istruzioni concernenti il corretto modo di installazione, d'impiego e di manutenzione dei suddetti apparecchi.*

## **Avvertenze**

Informiamo l'utente che:

**1.** secondo quanto prescritto dalla legge 5 marzo 1990 n° 46:

- \* gli impianti idrotermosanitari devono essere realizzati da una ditta installatrice abilitata che è tenuta ad attenersi strettamente alle norme vigenti;
- \* la ditta installatrice è obbligata per legge a rilasciare la dichiarazione di conformità alle norme vigenti dell'installazione effettuata;
- \* chiunque affidi l'installazione ad una ditta installatrice non abilitata è passibile di sanzione amministrativa;
- \* la manutenzione delle caldaie può essere effettuata solo da personale abilitato, in possesso dei requisiti stabiliti dalla legislazione vigente;

**2.** secondo quanto prescritto dal DPR 21 dicembre 1999 n° 551:

- \* la compilazione del libretto d'impianto, previo rilevamento dei parametri di combustione, deve essere effettuata dalla ditta installatrice.

## Note generali per l'installatore, il manutentore e l'utente

Il LIBRETTO D'ISTRUZIONI, che costituisce parte integrante ed essenziale del prodotto, dovrà essere consegnato dall'installatore all'utilizzatore che deve conservarlo con cura per ogni ulteriore consultazione; il libretto di istruzioni deve accompagnare l'apparecchio nel caso venga venduto o trasferito.

**La caldaia dovrà essere destinata all'uso per il quale è stata espressamente prevista. Ogni altro impiego è da considerarsi improprio e quindi pericoloso.**

L'installazione deve essere fatta in ottemperanza alle norme vigenti e secondo le istruzioni del costruttore riportate nel presente libretto: un'errata installazione può essere causa di danni a persone, animali e/o cose, danni dei quali il costruttore non è responsabile.

I danni causati da errori di installazione o d'uso o dovuti ad inosservanza delle istruzioni di seguito riportate escludono qualsiasi responsabilità contrattuale ed extracontrattuale del produttore.

Prima di installare la caldaia verificare che i dati tecnici della stessa corrispondano a quanto richiesto per un suo corretto impiego nell'impianto.

Verificare inoltre che la caldaia sia integra e che non abbia subito danni durante il trasporto e le operazioni di movimentazione: non installare caldaie manifestamente danneggiate/o difettose.

Non ostruire le griglie d'aspirazione dell'aria e/o di dissipazione del calore.

Per tutte le caldaie con optional o kit (compresi quelli elettrici) si dovranno utilizzare solo accessori originali. All'atto dell'installazione non disperdere gli imballaggi in ambiente: tutti i materiali sono riciclabili e pertanto devono essere convogliati nelle apposite aree di raccolta differenziata.

Non lasciare gli imballaggi alla portata dei bambini in quanto possono essere, per loro natura, fonte di pericolo.

In caso di guasto e/o difettoso funzionamento della caldaia disattivarla e astenersi da tentativi di riparazione o d'intervento diretto: rivolgersi esclusivamente a personale qualificato.

L'eventuale riparazione della caldaia dovrà essere effettuata con l'impiego di ricambi originali.

Il mancato rispetto di quanto sopra può compromettere la sicurezza dell'apparecchio ed esporre persone, animali e cose a pericolo.

**Per garantire l'efficienza ed il corretto funzionamento della caldaia è obbligo di legge fare effettuare annualmente una manutenzione periodica secondo il programma specificato nell'apposita sezione del presente libretto.**

In caso di lunga inutilizzazione della caldaia disconnetterla dalla rete elettrica e chiudere il rubinetto del combustibile.

Inserire all'interno del focolare della caldaia del carbonato di calcio che assorbe l'umidità.

Nei casi in cui esiste pericolo di gelo provvedere all'aggiunta di antigelo: lo svuotamento dell'impianto è sconsigliato in quanto può danneggiare l'impianto nel suo complesso; utilizzare allo scopo specifici prodotti antigelo adatti ad impianti di riscaldamento multi metallo.

### IMPORTANTE

Per le caldaie alimentate a combustibile gassoso, se nell'ambiente si avverte odore di gas procedere nel seguente modo:

- non azionare interruttori elettrici e non mettere in moto apparecchi elettrici;
- non accendere fiamme e non fumare;
- chiudere il rubinetto centrale del gas;

- spalancare porte e finestre;
- contattare un Centro di Assistenza, un installatore qualificato od il servizio del gas.

E' vietato nel modo più assoluto ricercare le fughe di gas per mezzo di fiamma.

### ATTENZIONE

DRAGO DUAL è stata costruita per essere installata nel Paese di destinazione specificato nella targhetta dati tecnici: l'installazione in Paese diverso da quello specificato può essere fonte di pericolo per persone, animali e cose.

Leggere con attenzione le condizioni e le clausole relative alla garanzia del prodotto riportate sul certificato di garanzia allegato alla caldaia.

## Indice

Avvertenze	pag. 2
Note generali per l'installatore, il manutentore e l'utente	pag. 3
<b>1 Istruzioni per l'utente</b>	<b>pag. 5</b>
1.1 Pannello di regolazione	pag. 6
1.2 Funzionamento della caldaia	pag. 6
1.2.1 Accensione	pag. 6
1.2.2 Blocco del bruciatore	pag. 6
1.2.3 Blocco per sovratemperatura	pag. 6
1.3 Manutenzione	pag. 6
1.4 Note per l'utente	pag. 6
<b>2 Caratteristiche tecniche e dimensioni</b>	<b>pag. 7</b>
2.1 Caratteristiche tecniche	pag. 7
2.2 Dimensioni	pag. 8
2.3 Dati di funzionamento	pag. 9
<b>3 Istruzioni per l'installatore</b>	<b>pag. 10</b>
3.1 Norme per l'installazione	pag. 10
3.2 Installazione	pag. 10
3.2.1 Imballo	pag. 10
3.2.2 Scelta del luogo di installazione della caldaia	pag. 10
3.2.3 Installazione della caldaia	pag. 10
3.2.4 Ventilazione dei locali	pag. 10
3.2.5 Sistema di scarico dei fumi	pag. 11
3.2.6 Scelta ed installazione del bruciatore	pag. 11
3.2.7 Misura in opera del rendimento di combustione	pag. 11
3.2.8 Allacciamento alla rete del gas	pag. 11
3.2.9 Allacciamento alla rete del gasolio	pag. 12
3.2.10 Allacciamento alla rete elettrica	pag. 12
3.2.11 Allacciamenti idraulici	pag. 12
3.2.12 Installazione dei kit originali	pag. 12
3.3 Riempimento dell'impianto	pag. 12
3.4 Avvio della caldaia	pag. 13
3.4.1 Verifiche preliminari	pag. 13
3.4.2 Accensione e spegnimento	pag. 13
3.4.3 Regolazione della potenza termica	pag. 13
3.5 Schemi elettrici	pag. 13
3.5.1 Schema di collegamento	pag. 13
3.5.2 Schema di principio	pag. 14
3.5.3 Schema topografico	pag. 14
<b>4 Manutenzione</b>	<b>pag. 15</b>

# 1 Istruzioni per l'utente

## Pannello di regolazione

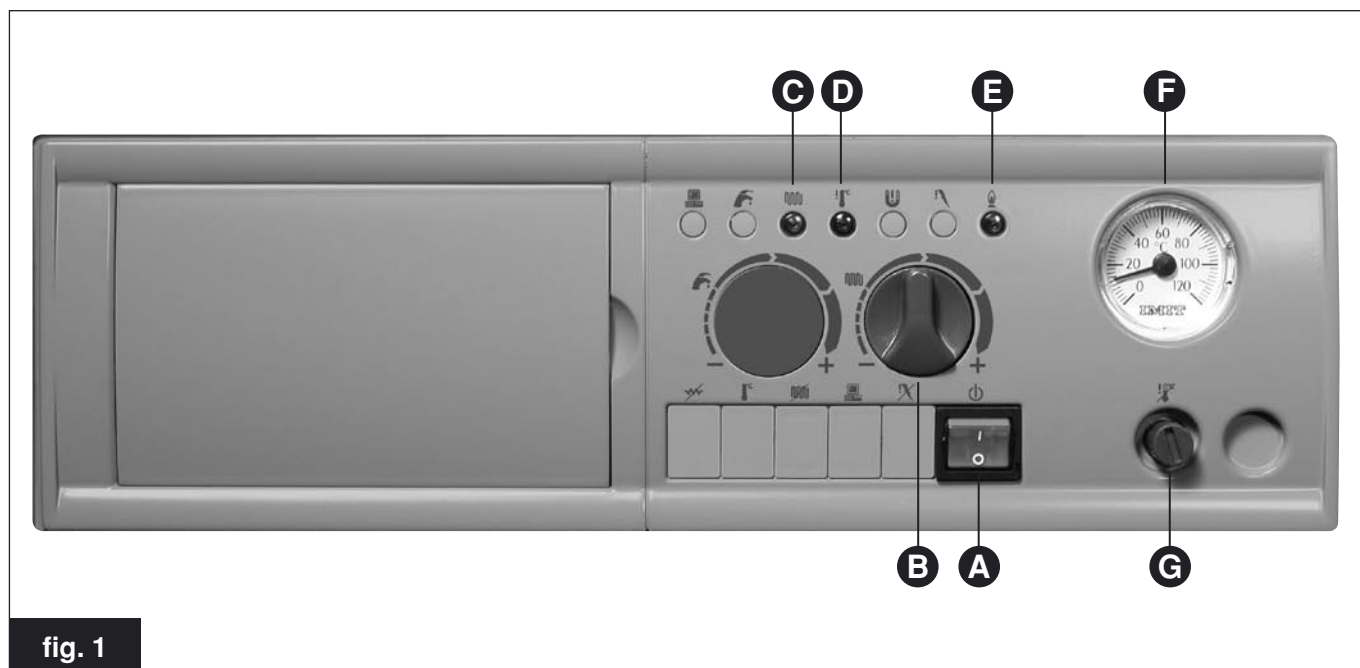


fig. 1

**A** - Interruttore generale con lampada di linea (Verde)

**B** - Regolatore della temperatura dell'acqua di riscaldamento

**C** - Lampada di funzionamento della pompa di riscaldamento (Gialla)

**D** - Lampada di blocco per sovratemperatura (Rossa)

**E** - Lampada bruciatore in funzione (Gialla)

**F** - Termometro

**G** - Termostato di sicurezza a riarmo manuale

### **Interruttore generale luminoso (Verde) (A)**

Con l'interruttore nella posizione **0** la caldaia è spenta e la lampada di linea verde è spenta.

Con l'interruttore nella posizione **I** la caldaia è alimentata elettricamente e l'interruttore è illuminato.

### **Regolatore della temperatura dell'acqua di riscaldamento (B)**

Questa manopola permette di impostare il valore della temperatura dell'acqua dell'impianto di riscaldamento, fra un valore minimo di 49°C ed un valore massimo di 82 °C.

### **Spia funzione riscaldamento (Gialla) (C)**

Questa spia segnala la richiesta di riscaldamento da parte dell'impianto

### **Spia di blocco per sovratemperatura (rossa) (D)**

Questa lampada segnala l'intervento del dispositivo di blocco del termostato di sicurezza a riarmo manuale, dovuto ad una anomalia di funzionamento.

### **Spia bruciatore in funzione (Gialla) (E)**

Questa lampada segnala il funzionamento del bruciatore.

### **Termometro (F)**

La funzione del termometro è di visualizzare la temperatura dell'acqua di caldaia.

### **Riarmo manuale per blocco da sovratemperatura (G)**

La funzione del termostato di sicurezza è di proteggere la caldaia da anomalie. Rimosso il coperchio di protezione è possibile accedere al pulsante di riarmo del termostato.

## 1.2 Funzionamento della caldaia (fig. 1)

### 1.2.1 - Accensione

- \* Aprire il rubinetto di intercettazione del combustibile;
- \* portare l'interruttore generale della caldaia **A** in posizione ON (l'interruttore si illumina);
- \* impostare ruotando la manopola del regolatore di temperatura dell'acqua di riscaldamento **B** il valore di temperatura desiderato per l'impianto di riscaldamento;
- \* impostare il valore della temperatura ambiente sul termostato ambiente (se presente);
- \* quando l'impianto di riscaldamento richiede calore si accende la lampada richiesta riscaldamento **C**;
- \* quando il bruciatore funziona si accende la lampada bruciatore in funzione **E**.

**Attenzione:** per le caldaie funzionanti a gas, in caso di accensione dopo lunga inattività della caldaia, in special modo per le caldaie funzionanti a GPL, si può verificare formazione di aria nella tubazione.

Pertanto prima di accendere la caldaia accendere un altro apparecchio a gas (ad esempio un fornello della cucina).

Nonostante questo il bruciatore della caldaia potrà andare in blocco una o due volte. Ripristinare quindi il funzionamento dello stesso agendo sul tasto di sblocco (vedi paragrafo seguente).

### 1.2.2 Blocco del bruciatore

Quando si presentano delle anomalie nel funzionamento il bruciatore della caldaia si mette automaticamente in blocco: sul bruciatore si accende la lampada di blocco. In questo caso procedere come di seguito:

- \* verificare innanzitutto la presenza di combustibile: per i bruciatori funzionanti a gas verificare che il rubinetto del gas sia aperto e che vi sia gas in rete, accendendo per esempio un fornello della cucina;
- \* verificata la presenza di com-

combustibile sbloccare il bruciatore premendo il tasto di ripristino sul bruciatore: se l'apparecchio non riparte e ritorna in blocco, al secondo tentativo ricorrere ad un Centro di Assistenza autorizzato o a personale qualificato per un intervento di manutenzione.

Qualora il bruciatore si metta in blocco con frequenza, segno questo di una anomalia ricorrente nel funzionamento, ricorrere a personale qualificato o ad un Centro di Assistenza autorizzato per un intervento di manutenzione.

### 1.2.3 Blocco per sovratemperatura

Nel caso si dovesse accendere la lampada rossa di blocco per sovratemperatura **D** che segnala l'intervento del dispositivo di blocco del termostato di sicurezza a riarmo manuale, dovuto ad una anomalia di funzionamento, ricorrere ad un Centro di Assistenza autorizzato o a personale qualificato per un intervento di manutenzione.

## 1.3 Manutenzione

Una volta all'anno è obbligatorio provvedere per legge alla manutenzione periodica della caldaia e del bruciatore.

Una corretta manutenzione della caldaia consente alla stessa di lavorare nelle migliori condizioni, nel rispetto dell'ambiente e in piena sicurezza per persone, animali e cose.

La manutenzione della caldaia deve essere effettuata da personale qualificato.

**L'utente può provvedere in proprio alla sola pulizia del mantello della caldaia che può essere eseguita impiegando prodotti per la pulizia dei mobili.**

**Non usare acqua!**

### 1.4 Note per l'utente

**L'utente ha libero accesso solo alle parti della caldaia la cui manovra non richiede l'uso di attrezzi e/o utensili: non è per-**

**tanto autorizzato a smontare il mantello della caldaia e ad intervenire al suo interno.**

**NESSUNO, INCLUSO IL PERSONALE QUALIFICATO, È AUTORIZZATO AD APPORTARE MODIFICHE ALLA CALDAIA.**

Il personale qualificato può provvedere ad installare sulla caldaia gli specifici kit originali.

Il produttore declina ogni responsabilità per danni a persone, animali e cose che dovessero originarsi per manomissioni o interventi non corretti sulla caldaia.

L'impianto di riscaldamento può essere efficacemente protetto dal gelo utilizzando specifici prodotti antigelo adatti ad impianti multi-metallo. **Non utilizzare prodotti antigelo per motori d'automobile e verificare l'efficacia del prodotto nel tempo.**

La caldaia è dotata di un termometro che permette di controllare il valore della temperatura dell'acqua.

## 2 Caratteristiche tecniche e dimensioni

### 2.1 Caratteristiche tecniche

**DRAGO DUAL** è una caldaia con corpo scambiatore in ghisa a tre giri di fumo, funzionante con bruciatori soffiati free-standing a gas o a gasolio. Viene fornita nei modelli:

**DRAGO DUAL 23** avente potenza termica di 24 kW;

**DRAGO DUAL 33** avente potenza termica di 33 kW;

**DRAGO DUAL 43** avente potenza termica di 43,6 kW;

**DRAGO DUAL 53** avente potenza termica di 53 kW;

**DRAGO DUAL 63** avente potenza termica di 63 kW;

**DRAGO DUAL 73** avente potenza termica di 74,5 kW;

La caldaia **DRAGO DUAL** soddisfa i requisiti essenziali delle Direttive CEE di prodotto

Direttiva Gas 90/396/CEE in data 29 giugno 1990;

Direttiva Rendimenti 92/42 CEE in data 21 maggio 1992;

Direttiva EMC 89/336/CEE in data 3 maggio 1989 modificata dalla Direttiva 92/31/CEE in data 28 aprile 1992;

Direttiva di Bassa Tensione della Comunità Europea 73/23/CEE in data 19 febbraio 1973 modificata dalla Direttiva 93/68/CEE in data 22 luglio 1993;

ed è completa di tutte le sicurezze previste dalle norme di prodotto vigenti.

Di seguito sono riassunte le principali caratteristiche tecniche delle caldaie **DRAGO DUAL**.

\* Scambiatore di calore in ghisa a tre giri di fumo ad alto rendimento;

\* Isolamento in lana di vetro con craft alluminato ad alto spessore (50 mm)

\* Mantellatura in lamiera elettrozincata verniciata con polveri epossipoliesteri;

\* Interruttore generale luminoso;

\* Segnalazione luminosa di presenza di tensione, pompa di riscaldamento in funzione, bruciatore in funzione, blocco per sovratemperatura;

\* Selettore di temperatura riscaldamento (49/82°C).

\* Termostato limite di sicurezza (110°C);

\* Impianto elettrico con circuito elettrico stampato;

\* Predisposizione per il collegamento elettrico di una pompa riscaldamento;

\* Predisposizione per il collegamento elettrico di un pressostato di sicurezza contro la mancanza di acqua;

\* Predisposizione per il collegamento di una scheda per la gestione di un bollitore remoto (kit opzionale);

\* Predisposizione per il collegamento di una centralina climatica (kit opzionale);

\* Predisposizione per il collegamento di una scheda per la gestione di tre zone riscaldamento (kit opzionale);

\* Termometro;

\* Rubinetto di scarico impianto;

## 2.2 Dimensioni

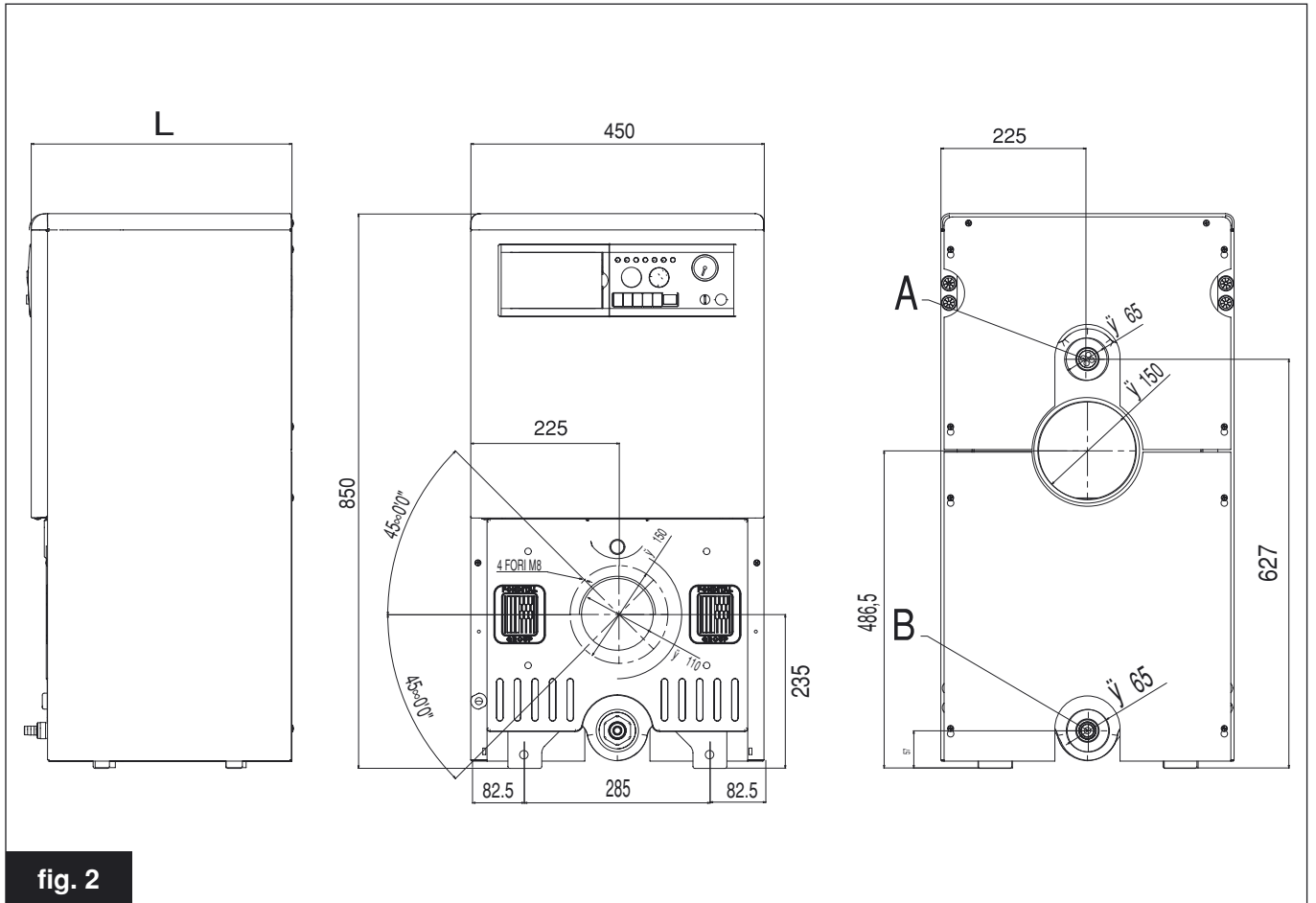


fig. 2

MODELLO	L	Mandata A	Ritorno B
23	400	1" 1/4	1" 1/4
33	525	1" 1/4	1" 1/4
43	625	1" 1/4	1" 1/4
53	700	1" 1/4	1" 1/4
63	800	1" 1/4	1" 1/4
73	900	1" 1/4	1" 1/4



## 2.3 Dati di funzionamento

		MODELLI					
		23	33	43	53	63	73
Classe di rendimento CE		☆☆	☆☆	☆☆	☆☆	☆☆	☆☆
Potenza termica massima	kW	24	33	43	53	63	73
Portata termica	kW	26,6	36,3	47,2	57,9	68,5	79,3
Rendimento a carico nominale	%	90	91	91	91,5	92	92
Rendimento a carico ridotto (30%)	%	89,7	90,7	90,7	91,1	91,6	91,6
n° elementi scambiatore		3	4	5	6	7	8
Peso netto	Kg	125	151	177	203	229	255
Contenuto acqua	l	15,5	19,5	23,5	27,5	31,5	35,5
Portata minima acqua	l/h	680	950	1230	1520	1800	2150
Lunghezza camera di combustione	mm	208	308	408	508	608	708
Temperatura fumi	°C	210	190	188	202	181	175
Portata fumi	Kg/h	40	53,2	69,3	8,1	97,7	114,5
Pressione di esercizio	bar	4	4	4	4	4	4
Perdita di carico lato fumi alla massima portata termica	Pa	13	25	40	40	50	65
Perdita di carico lato acqua 10° ΔT	Pa	4800	5600	6000	7100	10000	11200
Perdita mantenimento a ΔT = 50°	%	0,3	0,3	0,3	0,3	0,3	0,3
Diametro max. foro per testa bruciatore	mm	110	110	110	110	110	110
Diametro fori M8 di fissaggio del bruciatore	mm	150	150	150	150	150	150
Diametro scarico fumi	mm	150	150	150	150	150	150
Temperature di lavoro	°C	49 - 82	49 - 82	49 - 82	49 - 82	49 - 82	49 - 82
Alimentazione elettrica	V-Hz	230/50	230/50	230/50	230/50	230/50	230/50
Fusibile su alimentazione	A	4	4	4	4	4	4

### Ugello consigliato per bruciatore soffiato di gasolio

Marca	Delavan W - Steinen Q - Danfoss S						
Portata	Usgal/h	0,65	0,75	1,00	1,10	1,35	1,65
Angolo/cono		60° W			60° B		

### Nota

L'applicazione dei bruciatori ad aria soffiata, conformi alla normativa vigente (marcatura CE relativa alle Direttive: CEE/73/23 – CEE/89/336 – CEE/90/396; norma EN 267-), deve avvenire seguendo le istruzioni dei fabbricanti ed eseguendo una regolazione del bruciatore che produca un valore di CO<sub>2</sub> come da prospetto seguente:

Tipo di combustibile		CO <sub>2</sub>
gas naturale	<b>G20</b>	9 ÷ 9,7
gas naturale	<b>G25</b>	8,8 ÷ 9,5
gas butano	<b>G30</b>	10,7 ÷ 11,6
gas propano	<b>G31</b>	10,5 ÷ 11,4
gasolio		12,5 ÷ 13

## 3 Istruzioni per l'installatore

### 3.1 Norme per l'installazione

**DRAGO DUAL** è una caldaia che deve essere installata nel rispetto delle leggi e delle norme vigenti **che si intendono qui integralmente trascritte.**

### 3.2 Installazione

#### 3.2.1 Imballo

La caldaia **DRAGO DUAL** viene fornita imballata in una robusta scatola di cartone sopra un banco in legno. Dopo avere tolto la scatola di cartone assicurarsi che la caldaia sia perfettamente integra. I materiali dell'imballo sono riciclabili: convogliarli pertanto nelle apposite aree di raccolta.

**Non lasciare alla mercè dei bambini gli imballi che, per loro natura, possono essere fonte di pericolo.**

**Il Produttore declina ogni responsabilità per danni a persone, animali e cose derivanti dall'inosservanza di quanto sopra.**

Nell'imballo è contenuto un sacchetto nel quale si trovano:

- il libretto installazione, uso e manutenzione,
- il certificato di garanzia,
- il libretto d'impianto.

#### 3.2.2 Scelta del luogo di installazione della caldaia

Nel determinare il luogo ove installare la caldaia tenere conto di quanto segue:

- \* è consigliabile lasciare almeno una distanza di 50 cm su ciascun lato della caldaia per facilitare eventuali operazioni di manutenzione;
- \* evitare l'installazione in locali molto umidi o polverosi;
- \* il luogo d'installazione non dovrà essere accessibile agli estranei, ai bambini ed agli animali.

#### 3.2.3 Installazione della caldaia

Prima di collegare la caldaia alle

tubazioni dell'impianto sanitario e di riscaldamento è necessario procedere ad una accurata pulizia delle tubazioni al fine di eliminare residui metallici di lavorazione e di saldatura, di olio e di grassi che potrebbero essere presenti e che, giungendo fino alla caldaia, potrebbero danneggiarla o alterarne il funzionamento.

**NB: Non utilizzare solventi che potrebbero danneggiare i componenti.**

Il produttore declina ogni responsabilità per danni procurati a persone, animali o cose derivante dalla inosservanza di quanto sopra esposto.

Per installare la caldaia procedere come di seguito esposto:

\* svitare le quattro viti che fissano le staffe di blocco della caldaia al banco in legno (fig. 3);

\* dopo avere fatto passare delle cinghie o delle funi sotto la caldaia ed all'interno dei piedi d'appoggio della stessa sollevarla per poterla togliere dal banco in legno e posizionarla a terra.

**Attenzione: nel sollevare la caldaia dal banco trattenerla per non rovesciarla (fig. 4);**



fig. 3

\* spessorare eventualmente la distanza fra il pavimento ed i piedi della caldaia per rendere stabile l'installazione;

\* collegare la caldaia alle tubazioni di mandata e di ritorno dell'impianto;

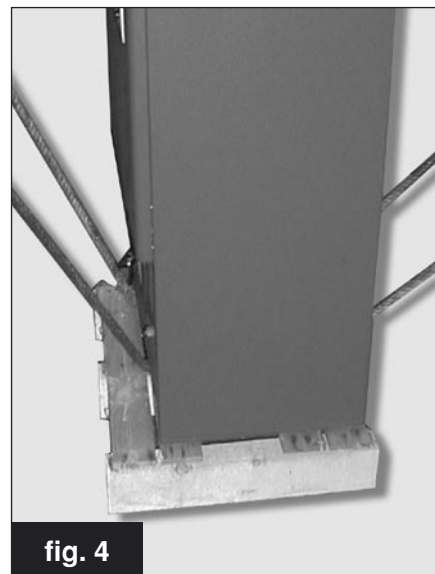


fig. 4

\*rammentare che l'impianto idraulico deve essere dotato di tutti gli elementi di sicurezza e di controllo previsti dalle norme vigenti (valvola di sicurezza, pressostato acqua, valvola di scarico termico, manometro, etc);

\*raccordare la caldaia al camino;

\*collegare all'impianto elettrico della caldaia l'eventuale termostato ambiente, la pompa riscaldamento e il pressostato acqua riscaldamento;

\*allacciare l'alimentazione elettrica.

#### Attenzione

**Posteriormente la distanza della caldaia dal muro deve essere almeno di 10 cm, per permettere lo smontaggio del pannello superiore.**

#### 3.2.4 Ventilazione dei locali

Le caldaie **DRAGO DUAL** sono a camera di combustione aperta ed sono previste per essere allacciate ad una canna fumaria: l'aria comburente è prelevata **direttamente dall'ambiente nel quale la caldaia stessa è installata.**

La caldaia deve essere obbligatoriamente installata in un locale adeguato secondo quanto prescritto dalle norme vigenti **che si intendono qui integralmente trascritte.**

### 3.2.5 Sistema di scarico dei fumi

La caldaia **DRAGO DUAL** ha un raccordo di scarico dei fumi adatto per essere raccordato ad un canale di fumo avente diametro di 150 mm.

Per quanto riguarda lo scarico dei fumi in atmosfera attenersi a quanto prescritto dalle norme vigenti **che si intendono qui integralmente trascritte.**

I canali di fumo provenienti dalla caldaia vanno allacciati ad una canna fumaria realizzata secondo quanto previsto dalle norme vigenti **che si intendono qui integralmente trascritte.**

Si ricordano alcuni requisiti obbligatori per la canna fumaria ed i canali di fumo:

- \* avere un diametro non inferiore a quello di scarico sulla caldaia; per canne fumarie con sezione quadrata o rettangolare la sezione interna deve essere maggiorata del 10% rispetto a quella di attacco della caldaia;
- \* realizzazione in materiale impermeabile, resistente alla temperatura dei fumi ed alle relative condense acide;
- \* bassa conduttività termica, sufficiente resistenza meccanica, tenuta perfetta, altezza e sezione calcolate;
- \* andamento verticale (canna fumaria) e sezione costante senza strozzature;
- \* terminale di scarico in grado di assicurare l'efficiente e costante evacuazione dei fumi in qualsiasi condizione atmosferica;
- \* terminale di scarico sovrastante di almeno 0,5 m qualsiasi struttura adiacente allo stesso nel raggio di 5 m.

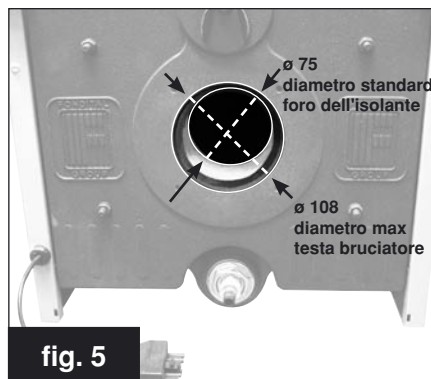
### 3.2.6 Scelta e installazione del bruciatore

Nella scelta del bruciatore da accoppiare alla caldaia verificare che le caratteristiche dello stesso siano compatibili con i dati tecnici della caldaia.

**Il bruciatore deve avere la marcatura CE.**

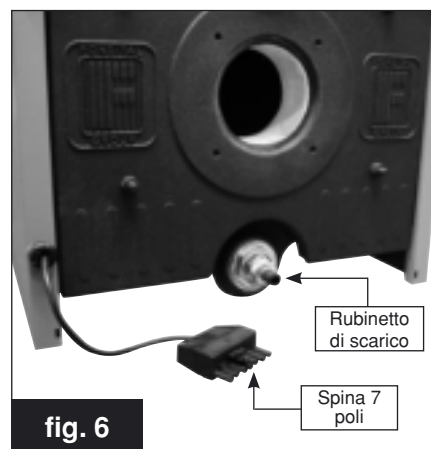
Il bruciatore deve essere fissato alla piastra anteriore della caldaia per mezzo di quattro viti:

la piastra è dotata di quattro fori filettati M8 su una circonferenza di diametro 150 mm. Se il bruciatore ha un fissaggio differente prevedere un adattatore. Il massimo diametro della testa del bruciatore può essere di 108 mm. Il foro standard dell'isolante è di circa 75 mm: se la testa del bruciatore ha diametro maggiore allargare il foro nell'isolante, se minore aggiungere isolante per preservare il bruciatore dall'irraggiamento della fiamma (fig. 5).



**ATTENZIONE**  
L'operazione del diametro dell'isolante, ove necessaria, va fatta con la massima attenzione, per non danneggiare l'isolante stesso.

La caldaia è dotata di una spina universale a 7 poli per il collegamento elettrico del bruciatore (fig. 6).



### 3.2.7 Misura in opera del rendimento di combustione

Per determinare il rendimento di combustione occorre effettuare le seguenti misurazioni:

- \* misura della temperatura dell'aria comburente;
- \* misura della temperatura dei fumi e della percentuale della CO<sub>2</sub> prelevati nell'apposito foro previsto nel canale dei fumi.

**Effettuare le specifiche misurazioni con la caldaia a regime.**

### 3.2.8 Allacciamento alla rete del gas (per caldaie con bruciatore a gas)

La tubazione di alimentazione deve avere una sezione uguale o superiore a quella del bruciatore.

**Attenersi alle norme di installazione vigenti che si intendono qui integralmente trascritte.**

Si rammenta che prima di mettere in servizio un impianto di distribuzione interna di gas, quindi prima di allacciarlo al contatore, si deve verificarne la tenuta.

**Se qualche parte dell'impianto non è in vista, la prova di tenuta deve precedere la copertura della tubazione.**

**La prova di tenuta non deve essere effettuata con gas combustibile: usare allo scopo aria o azoto.**

**Con presenza di gas nelle tubazioni rammentare che è vietato ricercare fughe per mezzo di fiamme.**

**Utilizzare allo scopo gli appositi prodotti reperibili in commercio.**

### 3.2.9 - Allacciamento alla rete del gasolio (per caldaie con bruciatore a gasolio)

La linea del gasolio deve essere a tenuta idraulica: in particolare deve assicurare che non vi siano infiltrazioni di aria sul percorso di aspirazione dal serbatoio.

Si consiglia di alimentare i bruciatori con sistemi bitubo, da serbatoi posti a quote comprese fra +4 m (a caduta) e -4 m (in aspirazione).

Per dislivelli maggiori occorre prevedere, rispettivamente, riduttori di pressione e pompe ausiliarie.

Con serbatoi che lavorano a caduta o con impianti del gasolio aventi pompe ausiliarie è obbligatorio prevedere una elettrovalvola ausiliaria di intercettazione a chiusura automatica in concomitanza con lo spegnimento automatico del bruciatore.

Per caldaie installate in zone climatiche particolarmente rigide, utilizzare gasolio con basso tenore di paraffine.

Prevedere inoltre, qualora il bruciatore non ne fosse dotato, un sistema di preriscaldamento del gasolio.

**Si consiglia inoltre di installare un filtro per il gasolio.**

### 3.2.10 Allacciamento alla rete elettrica (fig. 7, 8, 9, 10)

La caldaia DRAGO DUAL è fornita con un morsetto per il collegamento di un cavo di alimentazione tripolare e di un apposito bloccacavo per prevenirne lo strappo.

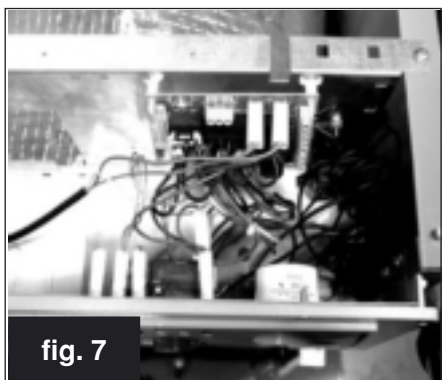


fig. 7

La caldaia deve essere collegata alla rete di alimentazione elettrica a 230V-50Hz.

Nel collegamento rispettare la polarità collegando correttamente fase e neutro.

**Nel corso dell'installazione attenersi alle norme vigenti che si intendono qui integralmente trascritte.**

A monte della caldaia deve essere installato un interruttore bipolare che permetta di eseguire in sicurezza tutte le operazioni di manutenzione.

La linea di alimentazione della caldaia deve essere protetta da un interruttore magnetotermico differenziale con potere di interruzione adeguato.

La rete di alimentazione elettrica deve avere una sicura messa a terra.

E' necessario verificare questo fondamentale requisito di sicurezza; in caso di dubbio richiedere un controllo accurato dell'impianto elettrico da parte di personale professionalmente qualificato.

**Il produttore non è assolutamente responsabile per eventuali danni causati dalla mancanza di messa a terra dell'impianto: non sono idonee come prese di terra le tubazioni degli impianti gas, idrico e di riscaldamento.**

### 3.2.11 Allacciamenti idraulici

Prima dell'installazione si raccomanda una pulizia dell'impianto allo scopo di eliminare al massimo le impurità che potrebbero provenire dai componenti e che rischierebbero di danneggiare il circolatore e lo scambiatore.

La mandata e il ritorno del riscaldamento devono essere allacciati ai rispettivi raccordi da G1 1/4" della caldaia.

Per il dimensionamento dei tubi del circuito di riscaldamento è necessario tenere conto delle perdite di carico indotte dai radiatori, dalle eventuali valvole termostatiche, dalle valvole di arresto dei radia-

tori e dalla configurazione propria dell'impianto.

### 3.2.12 Installazione dei kit originali

**Il Produttore** fornisce i kit originali per l'installazione dell'orologio programmatore, della scheda per la gestione di un bollitore remoto e per l'installazione di una centralina di termoregolazione.

I kit originali devono essere installati nel rispetto delle istruzioni fornite con gli stessi.

### 3.3 Riempimento dell'impianto

Effettuati tutti i collegamenti dell'impianto si può procedere al riempimento del circuito di riscaldamento.

Tale operazione deve essere effettuata con cautela rispettando le seguenti fasi:

- \* aprire le valvole di sfogo dei radiatori ed accertarsi del funzionamento della valvola di sfiato installata nel locale caldaia;
- \* aprire gradualmente l'apposito rubinetto di carico accertandosi che le eventuali valvole di sfogo aria automatiche, installate sull'impianto funzionino regolarmente;

- \* chiudere le valvole di sfogo dei radiatori non appena esce acqua;

- \* controllare per mezzo del manometro installato nel locale caldaia che la pressione raggiunga il valore di 0,8/1bar;

- \* chiudere il rubinetto di carico e quindi sfogare nuovamente l'aria attraverso le valvole di sfiato dei radiatori;

- \* dopo aver acceso la caldaia e portato in temperatura l'impianto, arrestare il funzionamento della pompa e ripetere le operazioni di sfogo aria;

- \* lasciare raffreddare l'impianto e riportare la pressione dell'acqua a 0,8/1 bar.

### ATTENZIONE

La norma UNI CTI 8065/89 - Trattamento dell'acqua negli impianti termici ad uso civile-



determina e definisce le caratteristiche chimiche e chimico-fisiche che devono avere le acque impiegate negli impianti termici ad uso civile, in particolare... al fine di ottimizzarne il rendimento e la sicurezza, per preservarli nel tempo, per assicurare durata regolarità di funzionamento anche alle apparecchiature ausiliarie e per minimizzare i consumi energetici integrando così leggi e norme vigenti;...". L'osservanza di tale norma è obbligo di legge (legge 5/3/90 n° 46, DPR 28/8/93 n° 412).

Provvedere pertanto in tale senso utilizzando prodotti specifici adatti ad impianti multimetallici.

**Nota- La caldaia è dotata di un rubinetto di scarico situato anteriormente che può essere utilizzato per lo svuotamento dell'impianto (fig. 6).**

### 3.4 Avvio della caldaia

#### 3.4.1 Verifiche preliminari

Prima di mettere in funzione la caldaia è opportuno verificare che:

- \* il condotto di evacuazione dei fumi sia installato conformemente alle istruzioni: a caldaia accesa non è tollerata nessuna fuga di prodotti della combustione da nessuna guarnizione;
- \* la tensione di alimentazione della caldaia sia 230 V- 50 Hz;
- \* l'impianto sia correttamente riempito d'acqua (pressione all'idrometro 0,8/1 bar);
- \* eventuali rubinetti di intercettazione delle tubazioni dell'impianto siano aperti;
- \* il rubinetto di alimentazione del combustibile sia aperto;
- \* non ci siano perdite di gas o gasolio;
- \* l'interruttore generale esterno sia inserito;
- \* la valvola di sicurezza della caldaia non sia bloccata;
- \* non ci siano perdite d'acqua.

#### 3.4.2 Accensione e spegnimento

Per l'accensione e lo spegnimento della caldaia attenersi alle **"Istruzioni per l'Utente"**.

#### 3.4.3 Regolazione della potenza termica

La potenza termica del bruciatore deve essere regolata in funzione dei dati tecnici della caldaia e dell'impianto di riscaldamento.

### 3.5 Schemi elettrici

#### 3.5.1 Schema di collegamento

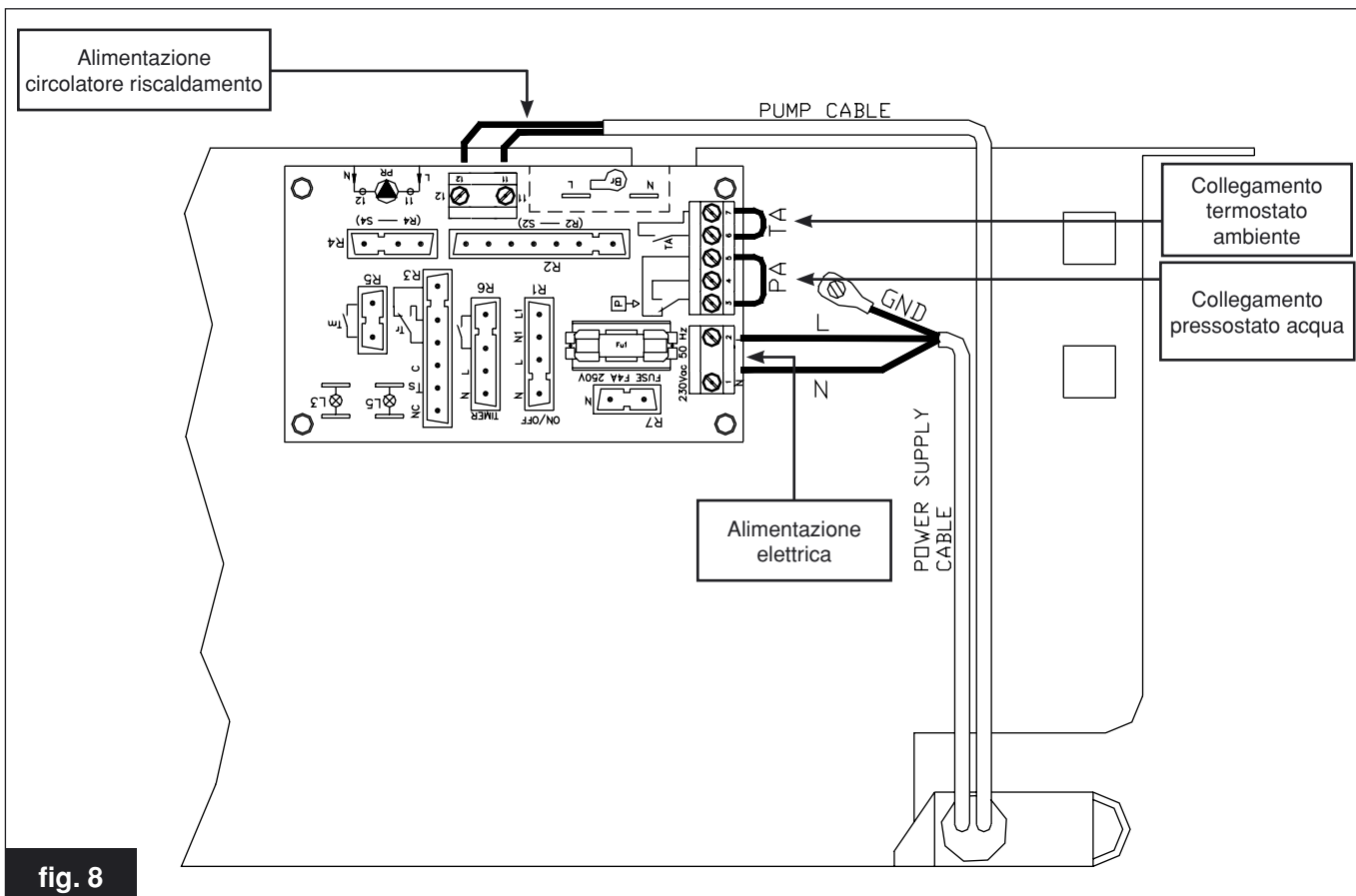


fig. 8

### 3.5.2 Schema di principio

<b>a</b>	=	azzurro
<b>bl</b>	=	blu
<b>bk</b>	=	nero
<b>br</b>	=	marrone
<b>g</b>	=	grigio
<b>gn</b>	=	verde
<b>r</b>	=	rosso
<b>v</b>	=	violetto
<b>y</b>	=	giallo
<b>ygn</b>	=	giallo/verde

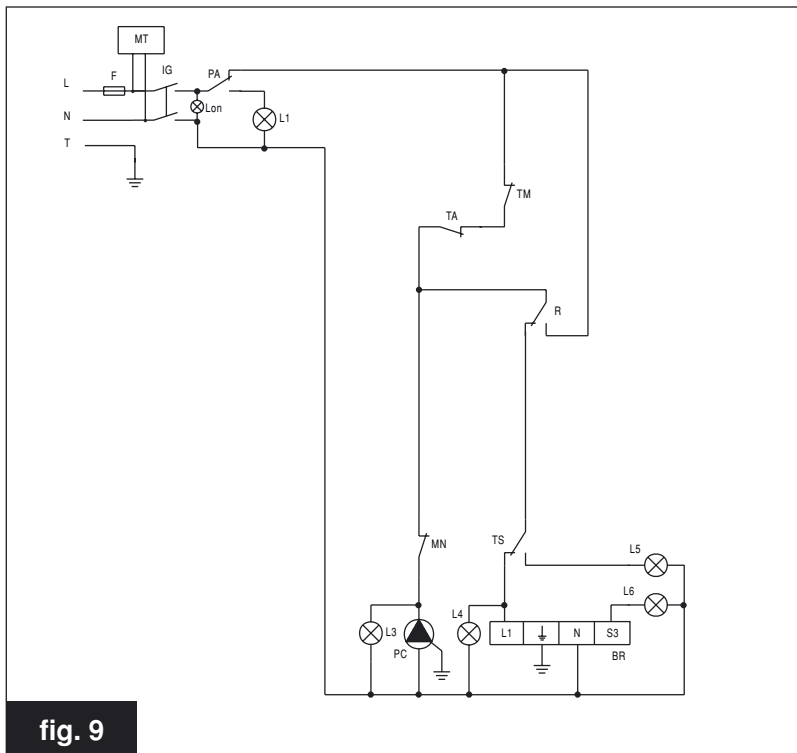


fig. 9

### 3.5.3 Schema topografico

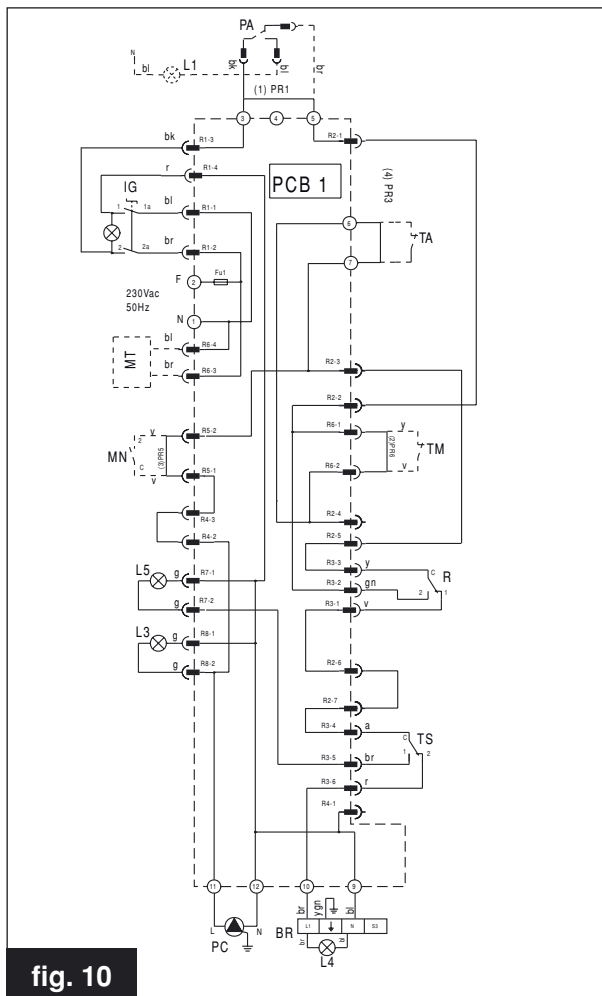


fig. 10

#### Legenda:

- IG:** Interruttore generale [sul circuito stampato è indicato con on/off]
  - L1:** Segnalazione mancanza H<sub>2</sub>O (optional)
  - L3:** Segnalazione circolatore principale
  - L4:** Segnalazione bruciatore on
  - L5:** Segnalazione termostato sicurezza
  - L6:** Segnalazione blocco bruciatore (optional)
  - MT:** Motore timer (optional) [sul circuito stampato è indicato con TIMER]
  - TM:** Contatto timer (optional) [sul circuito stampato è indicato con TIMER]
  - PA:** Pressostato acqua [sul circuito stampato è indicato con il simbolo di pressostato]
  - MN:** Termostato di minima (optional) [sul circuito stampato è indicato con Tm]
  - TA:** Termostato ambiente
  - R:** Termostato riscaldamento [sul circuito stampato è indicato con Tr]
  - TS:** Termostato sicurezza
  - Fu1:** Fusibile di protezione F4A 250V
  - BR:** Bruciatore
  - PC:** Circolatore riscaldamento
  - PCB1:** Circuito stampato per riscaldamento
- Note: (1) PR1: Togliere il ponticello ed inserire PA  
 (2) PR6: Togliere il ponticello ed inserire TM  
 (3) PR5: Togliere il ponticello ed inserire MN  
 (4) PR3: Togliere il ponticello ed inserire TA

## 4 Manutenzione

Per garantire l'efficienza ed il corretto funzionamento della caldaia è necessario provvedere annualmente ad una manutenzione secondo il programma di seguito specificato.

**Le operazioni di manutenzione (e di riparazione) devono obbligatoriamente essere eseguite da personale qualificato.**

Il **produttore** consiglia la propria clientela di rivolgersi per le operazioni di manutenzione (e di riparazione) alla rete dei propri Centri di Assistenza autorizzati che sono addestrati per svolgere al meglio le suddette operazioni.

**Prima di procedere ad ogni operazione di manutenzione che comporti la sostituzione di componenti e/o di pulizia interna della caldaia disinserire la caldaia dalla rete d'alimentazione elettrica.**

### Programma di manutenzione

Le operazioni di manutenzione periodica devono prevedere **le seguenti operazioni di controllo:**

- controllo generale dell'integrità della caldaia;
- controllo della tenuta della rete di adduzione gas o gasolio alla

caldaia;

- controllo della accensione della caldaia;
- controllo dei parametri di combustione della caldaia mediante analisi dei fumi (questo controllo è biennale se la caldaia è installata singolarmente. Nel caso di installazione di caldaie in cascata il controllo è annuale);
- controllo della integrità, del buono stato di conservazione e della tenuta delle tubazioni di scarico fumi;
- controllo dell'integrità dei dispositivi di sicurezza della caldaia in generale;
- controllo dell'assenza di perdite di acqua e di ossidazioni dei raccordi della caldaia;
- controllo dell'efficienza della valvola di sicurezza dell'impianto;

### le seguenti operazioni di pulizia (a caldaia fredda):

- pulizia generale della caldaia;
- pulizia del bruciatore ed eventuale ritaratura dello stesso secondo le istruzioni fornite dal fabbricante (vedi controllo della combustione);
- pulizia della griglia di ventilazione del locale di installazione della caldaia;
- pulizia lato fumi dello scambiatore di calore: può essere eseguita con scovoli ed aspiratori per eliminare i depositi di fuliggine depositatisi sulle pareti e sulle alette di scambio termico.

In alternativa possono essere usati prodotti chimici specifici nel rispetto delle istruzioni d'uso degli stessi.

**Non usare per la pulizia dello scambiatore di calore prodotti infiammabili quali benzina, solventi od altro.**

Quando si rimontano le piastre anteriori dello scambiatore verificare lo stato delle guarnizioni: **nel dubbio sostituirle.**

**Nel caso si intervenisse per la prima volta sulla caldaia verificare:**

- la dichiarazione di conformità dell'impianto;
- il libretto d'impianto.

Inoltre verificare:

- l'idoneità del locale per l'installazione;
- le aperture di ventilazione del locale;
- i canali di evacuazione dei fumi, diametri e lunghezza degli stessi;
- la corretta installazione della caldaia secondo le istruzioni contenute nel presente libretto.

**Nel caso la caldaia non fosse in grado di potere funzionare correttamente ed in assenza di pericolo per persone, animali e cose avvisare il responsabile dell'impianto e compilare una dichiarazione in tale senso.**

BRAND NAME



**Fondital S.p.A.**

Via Mocenigo, 123  
25078 VESTONE (Brescia) Italia  
Tel. 0365 878.31 - Fax 0365 596.257  
e mail: [fondital@fondital.it](mailto:fondital@fondital.it)  
[www.fondital.it](http://www.fondital.it)

Il produttore si riserva il diritto di apportare ai propri prodotti quelle modifiche che riterrà necessarie o utili, senza pregiudicarne le caratteristiche essenziali.