

ESPLOSO E LISTA RICAMBI SPARE PARTS LIST



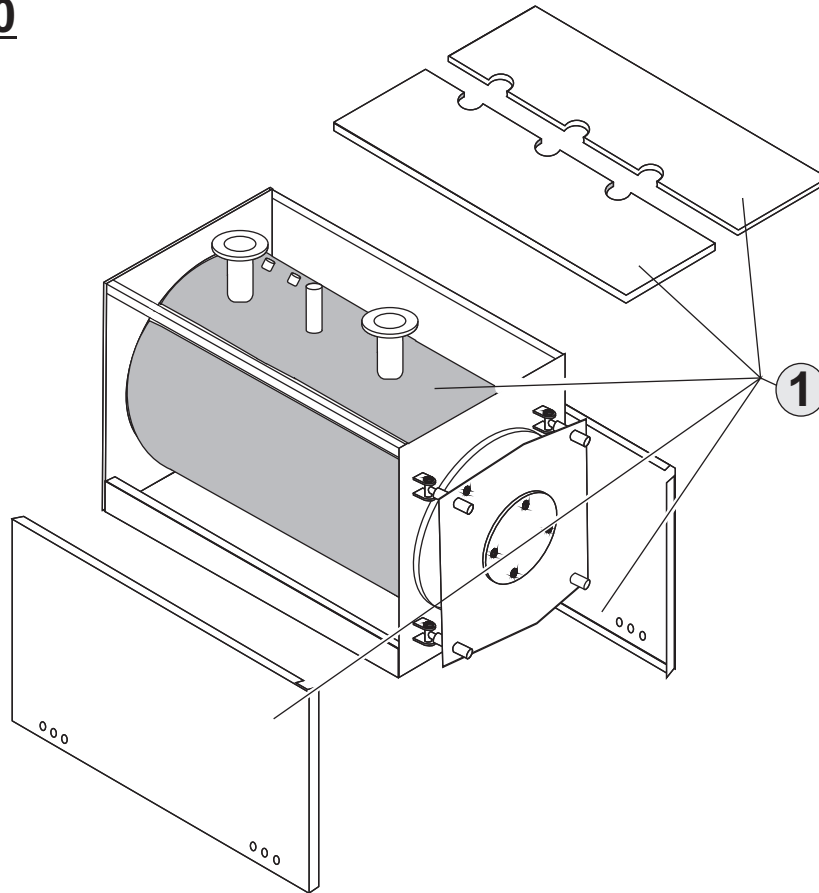
Taurus Dual

1400-3500

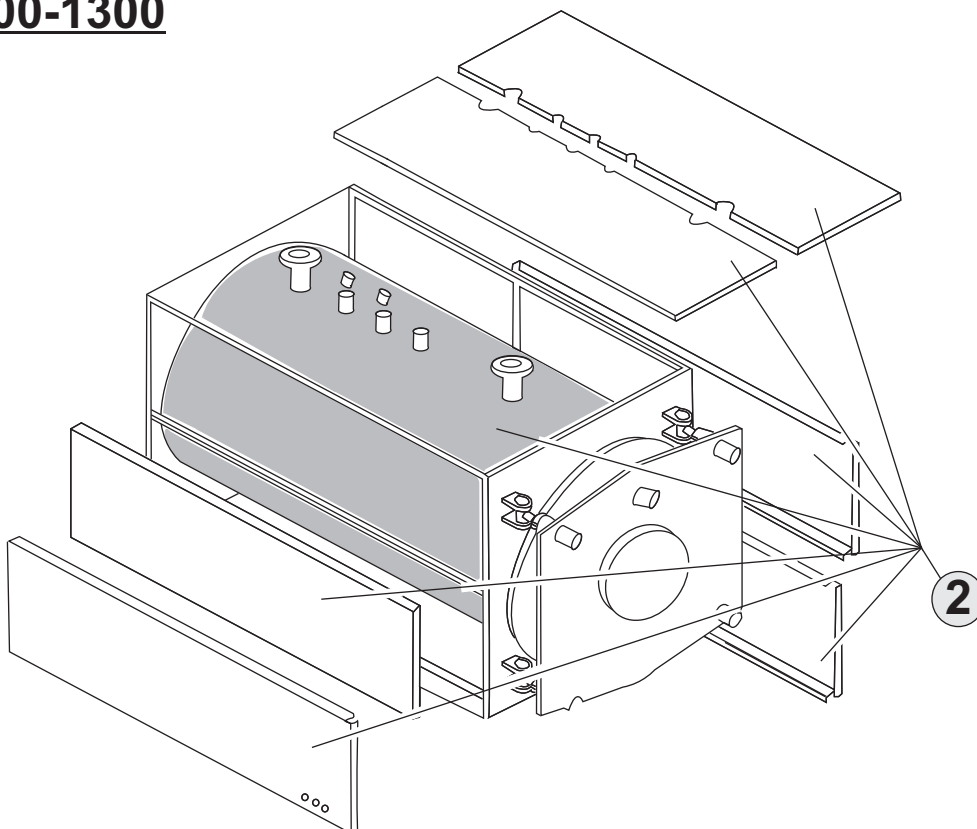


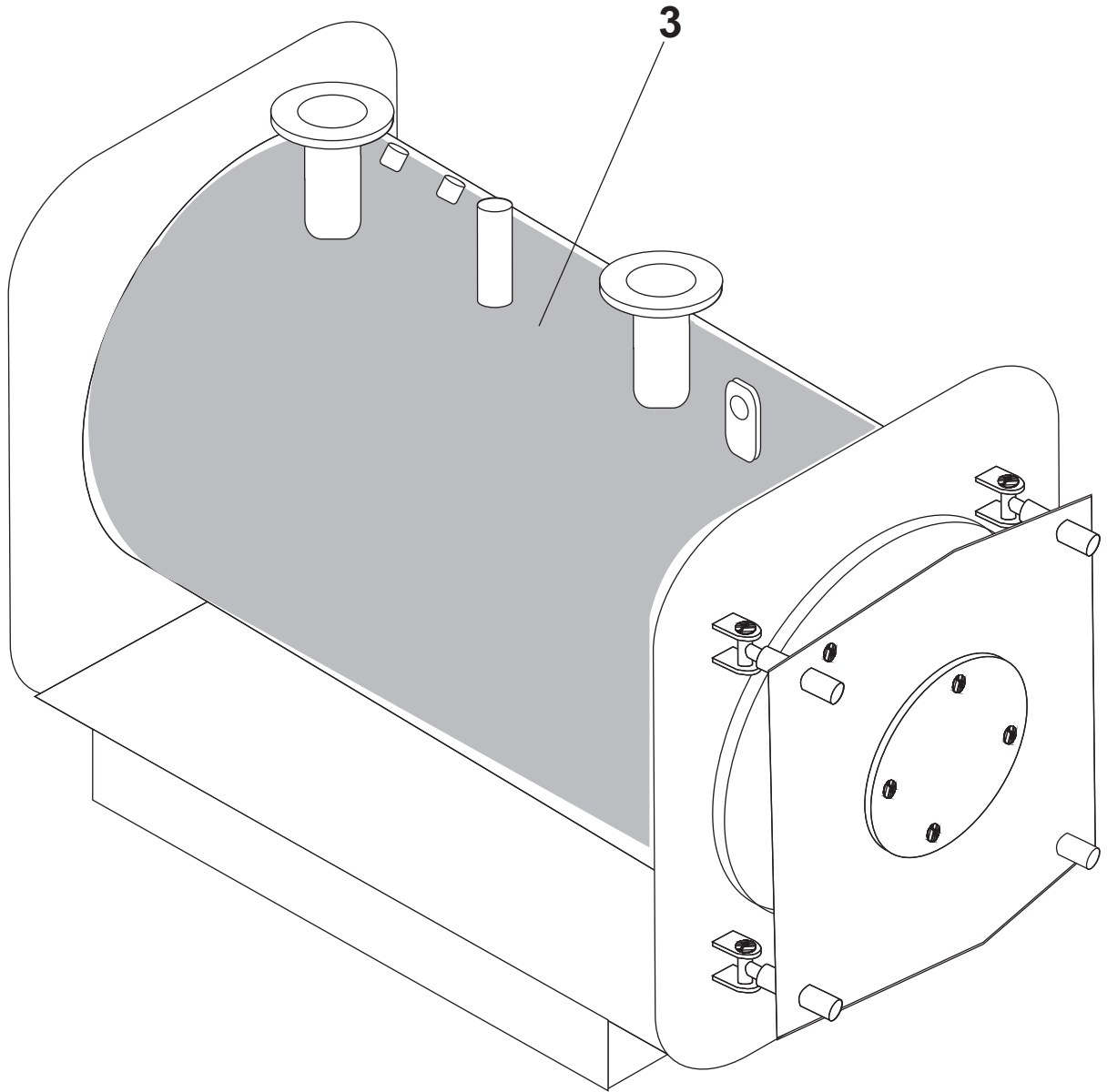
70-1300

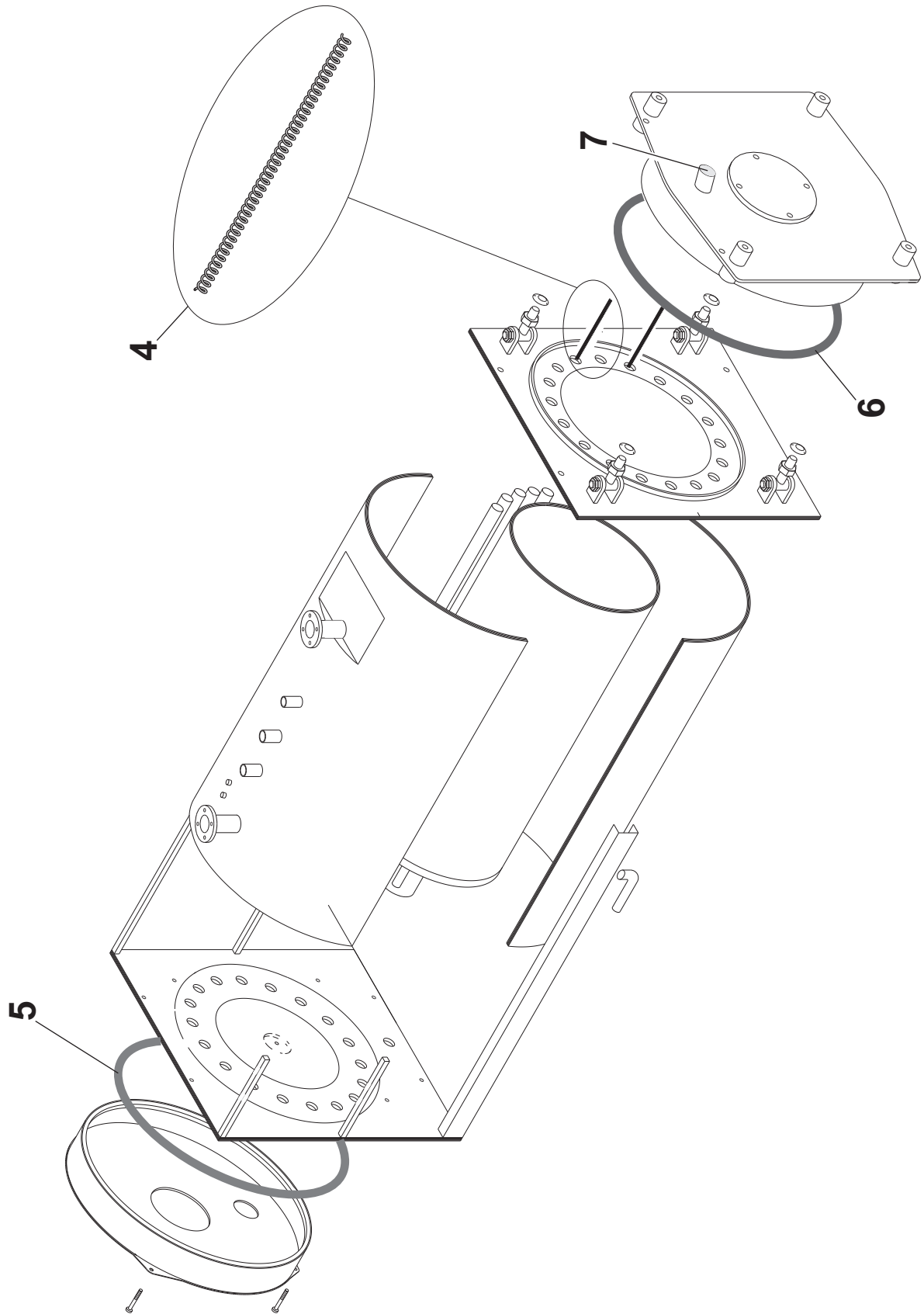
70-400

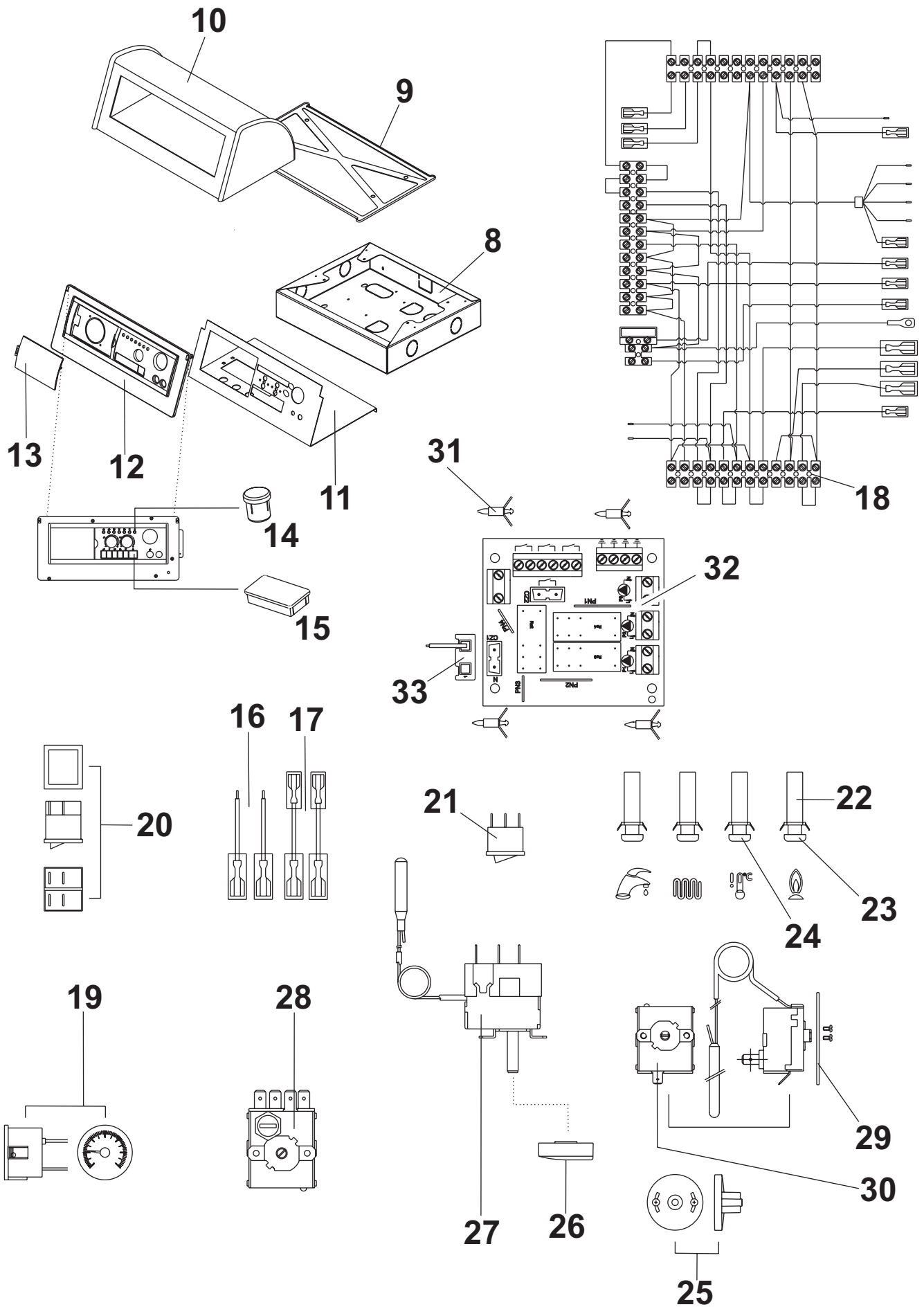


500-1300









Riferimenti esploso *References Exploded* TAURUS DUAL

Esp	Codice / Code	Pz / Pcs	Descrizione	Description
1	6PANCOMP00	1	Pannellatura completa con isolante da 80 mm (mod.70-80 kW)	Complete panelling with 80 mm insulating (mod.70-80 kW)
	6PANCOMP01	1	Pannellatura completa con isolante da 80 mm (mod.90-100-120 kW)	Complete panelling with 80 mm insulating (mod.90-100-120 kW)
	6PANCOMP02	1	Pannellatura completa con isolante da 80 mm mod.(150-200 kW)	Complete panelling with 80 mm insulating (150-200 kW)
	6PANCOMP03	1	Pannellatura completa con isolante da 80 mm (mod.250 kW)	Complete panelling with 80 mm insulating (mod.250 kW)
	6PANCOMP04	1	Pannellatura completa con isolante da 80 mm (mod.300 kW)	Complete panelling with 80 mm insulating (mod.300 kW)
	6PANCOMP05	1	Pannellatura completa con isolante da 80 mm (mod.350 kW)	Complete panelling with 80 mm insulating (mod.350 kW)
	6PANCOMP06	1	Pannellatura completa con isolante da 80 mm (mod.400 kW)	Complete panelling with 80 mm insulating (mod.400 kW)
2	6PANCOMP07	1	Pannellatura completa con isolante da 80 mm (mod.500 kW)	Complete panelling with 80 mm insulating (mod.500 kW)
	6PANCOMP08	1	Pannellatura completa con isolante da 80 mm (mod.620 kW)	Complete panelling with 80 mm insulating (mod.620 kW)
	6PANCOMP09	1	Pannellatura completa con isolante da 80 mm (mod.750-850 kW)	Complete panelling with 80 mm insulating (mod.750-850 kW)
	6PANCOMP10	1	Pannellatura completa con isolante da 80 mm (mod.950kW)	Complete panelling with 80 mm insulating (mod.950kW)
	6PANCOMP11	1	Pannellatura completa con isolante da 80 mm (mod.1020-1200-1300 kW)	Complete panelling with 80 mm insulating (mod.1020-1200-1300 kW)
3	6ALLUGOF00	24 m	Alluminio Goffrato ed Isolamento 1400-1600-1800-2000 kW	1400-1600-1800-2000 kW Goffered aluminium and insulation
	6ALLUGOF01	32 m	Alluminio Goffrato ed Isolamento 2400 kW	2400 kW Goffered aluminium and insulation
	6ALLUGOF02	36 m	Alluminio Goffrato ed Isolamento 3000 kW	3000 kW Goffered aluminium and insulation
	6ALLUGOF03	40 m	Alluminio Goffrato ed Isolamento 3500 kW	3500 kW Goffered aluminium and insulation
4	6TURBOSP00	1	Turbolatori spirale 36x500 (mod.70-80 kW)	36x500 Flue turbulence enhancer (mod.70-80 kW)
	6TURBOSP01	1	Turbolatori spirale 36x670 (mod.90-100-120 kW)	36x670 Flue turbulence enhancer (mod.90-100-120 kW)
	6TURBOSP02	1	Turbolatori spirale 36x840 (mod.150-200-250-300 kW)	36x840 Flue turbulence enhancer (mod.150-200-250-300 kW)
	6TURBOSP03	1	Turbolatori spirale 36x1200 (modelli da 350 a 1300 kW)	36x1200 Flue turbulence enhancer (models from 350 to 1300 kW)
	6TURBOSP04	1	Turbolatori spirale 48x1500 (mod.1400 kW)	48x1500 Flue turbulence enhancer (mod.1400 kW)
	6TURBOSP05	1	Turbolatori spirale 48x1800 (modelli da 1600 a 3000 kW)	48x1800 Flue turbulence enhancer (models from 1600 to 3000 kW)
	6TURBOSP06	1	Turbolatori spirale 48x2000 (mod.3500 kW)	48x2000 Flue turbulence enhancer (mod.3500 kW)
5	6TRECROD00	2,5 m	Treccia vetro mm. 16x16 (mod.70-80-90-100-120 kW)	mm. 16x16 Fibreglass braid (mod.70-80-90-100-120 kW)
	6TRECROD01	2,8 m	Treccia vetro mm. 16x16 (mod.150-200-250 kW)	mm. 16x16 Fibreglass braid (mod.150-200-250 kW)
	6TRECROD02	3,2 m	Treccia vetro mm. 16x16 (mod.150-200-250-300-350-400 kW)	mm. 16x16 Fibreglass braid (mod.150-200-250-300-350-400 kW)
	6TRECROD03	3,5 m	Treccia vetro mm. 16x16 (mod.500-620 kW)	mm. 16x16 Fibreglass braid (mod.500-620 kW)
	6TRECROD07	4 m	Treccia vetro mm. 25x25 (mod.750-850-950 kW)	mm. 25x25 Fibreglass braid (mod.750-850-950 kW)
	6TRECROD08	4,3 m	Treccia vetro mm. 25x25 (mod.1020-1200-1300 kW)	mm. 25x25 Fibreglass braid (mod.1020-1200-1300 kW)
	6TRECROD04	4,5 m	Treccia vetro mm. 16x16 per camera fumo (mod.1400-1600-1800 kW)	mm. 16x16 Fibreglass braid smokebox (mod.1400-1600-1800 kW)
	6TRECROD05	5,0 m	Treccia vetro mm. 16x16 per camera fumo (mod.2000-2400 kW)	mm. 16x16 Fibreglass braid smokebox (mod.2000-2400 kW)
	6TRECROD06	5,8 m	Treccia vetro mm. 16x16 per camera fumo (mod.3000-3500 kW)	mm. 16x16 Fibreglass braid smokebox (mod.3000-3500 kW)
	6TRECROD00	2,5 m	Treccia vetro mm. 16x16 (mod.70-80-90-100-120 kW)	mm. 16x16 Fibreglass braid (mod.70-80-90-100-120 kW)
	6TRECROD01	2,8 m	Treccia vetro mm. 16x16 (mod.150-200-250 kW)	mm. 16x16 Fibreglass braid (mod.150-200-250 kW)
6	6TRECROD02	3,2 m	Treccia vetro mm. 16x16 (mod.150-200-250-300-350-400 kW)	mm. 16x16 Fibreglass braid (mod.150-200-250-300-350-400 kW)
	6TRECROD03	3,5 m	Treccia vetro mm. 16x16 (mod.500-620 kW)	mm. 16x16 Fibreglass braid (mod.500-620 kW)
	6TRECROD07	4 m	Treccia vetro mm. 25x25 (mod.750-850-950 kW)	mm. 25x25 Fibreglass braid (mod.750-850-950 kW)
	6TRECROD08	4,3 m	Treccia vetro mm. 25x25 (mod.1020-1200-1300 kW)	mm. 25x25 Fibreglass braid (mod.1020-1200-1300 kW)
	6TRECROD09	4,5 m	Treccia vetro mm. 30x30 per portellone (mod.1400-1600-1800 kW)	mm. 30x30 Fibreglass braid manhole (mod.1400-1600-1800 kW)
	6TRECROD10	5,0 m	Treccia vetro mm. 30x30 per portellone (mod.2000-2400 kW)	mm. 30x30 Fibreglass braid manhole (mod.2000-2400 kW)
	6TRECROD11	5,8 m	Treccia vetro mm. 30x30 per portellone (mod.3000-3500 kW)	mm. 30x30 Fibreglass braid manhole (mod.3000-3500 kW)
	6VETSPIA00	1	Vetro spia fiamma	Viewer glass

Quadro elettrico - Electrical panel

8	6MENSOLA00	1	Mensola Taurus Dual	Taurus Dual Bracket
9	6GUARCAL00	1	Guarnizione calotta	Control panel cover washer
10	6CALOSAT00	1	Calotta satellite	Control panel cover
11	6LAPORST00	1	Lamiera porta-strumenti	Instrument panel sheet
12	6PANNELL19	1	Pannello portastrumenti serigrafato	Control panel
13	6SPORPAN04	1	Sportellino pannello	Panel guard
14	6TAPSPLU00	10	Tappo spia luminoso	Illuminated light cap (natural draft only)
15	6TAPPINT00	5	Tappo interruttore	Switch cap
16	6COLLEGA05	3	Collegamento a TPB L3 e L5	Connection TPB L3 and L5
17	6COLLEGA20	1	Collegamento tra IE ed S	Connection IE and S
18	6CABQEE00	1	Cablaggio per quadro elettrico	Cable for electrical unit
19	6TERMOMT01	1	Termometro capillare 1,5 m	1,5 m Capillary thermometer
	6TERMOMT02	1	Termometro capillare 3m	3 m Capillary thermometer
20	6INTERRU01	3	Interruttore generale luminoso	Main switch
21	6DEVIUNI00	3	Deviatore unipolare	One-pole deviator
22	6SEGNNEO00	10	Segnalatore al neon	Neon signaller
23	6GEMGIAL00	10	Gemma gialla	Yellow light cap
24	6GEMROSS00	10	Gemma rossa	Red light cap
25	6TAPRESA00	1	Tappo regolazione sanitario	DHW regulation cap
26	6MANOREG00	1	Manopola di regolazione	Regulation knob
27	6BITERRE00	1	Bitermostato di regolazione con capillare 1,5m	1,5 m Capillary regulation bi-thermostat
	6BITERRE01	1	Bitermostato di regolazione con capillare 3m	3 m Capillary regulation bi-thermostat
28	6TERMSIC03	1	Termostato di sicurezza LS1 100°C capillare=3m	3 m Capillary LS1 100°C Safety knob
	6TERMSIC04	1	Termostato di sicurezza LS1 100°C capillare=1,5m	1,5 m Capillary LS1 100°C Safety knob
29	6PIFITER03	1	Piastra fissaggio termostati	Thermostat clamping plate
30	6TERMMIN00	1	Termostato a bulbo 45°C	Bulb thermostat 45°C
	6TERMMIN01	1	Termostato 45°C capillare 3m	3 m Capillary bulb thermostat 45°C
31	6DISTSTA00	10	Distanziale circuito stampato	Electronic board spacer
32	6CIRCSTA02	1	Circuito stampato per zone (versione P multizone)	Zone electronic board (version P multizone)
33	6COLLEGA38	1	Collegamento di neutro (versione P multizone)	Neutral connection (version P multizone)

