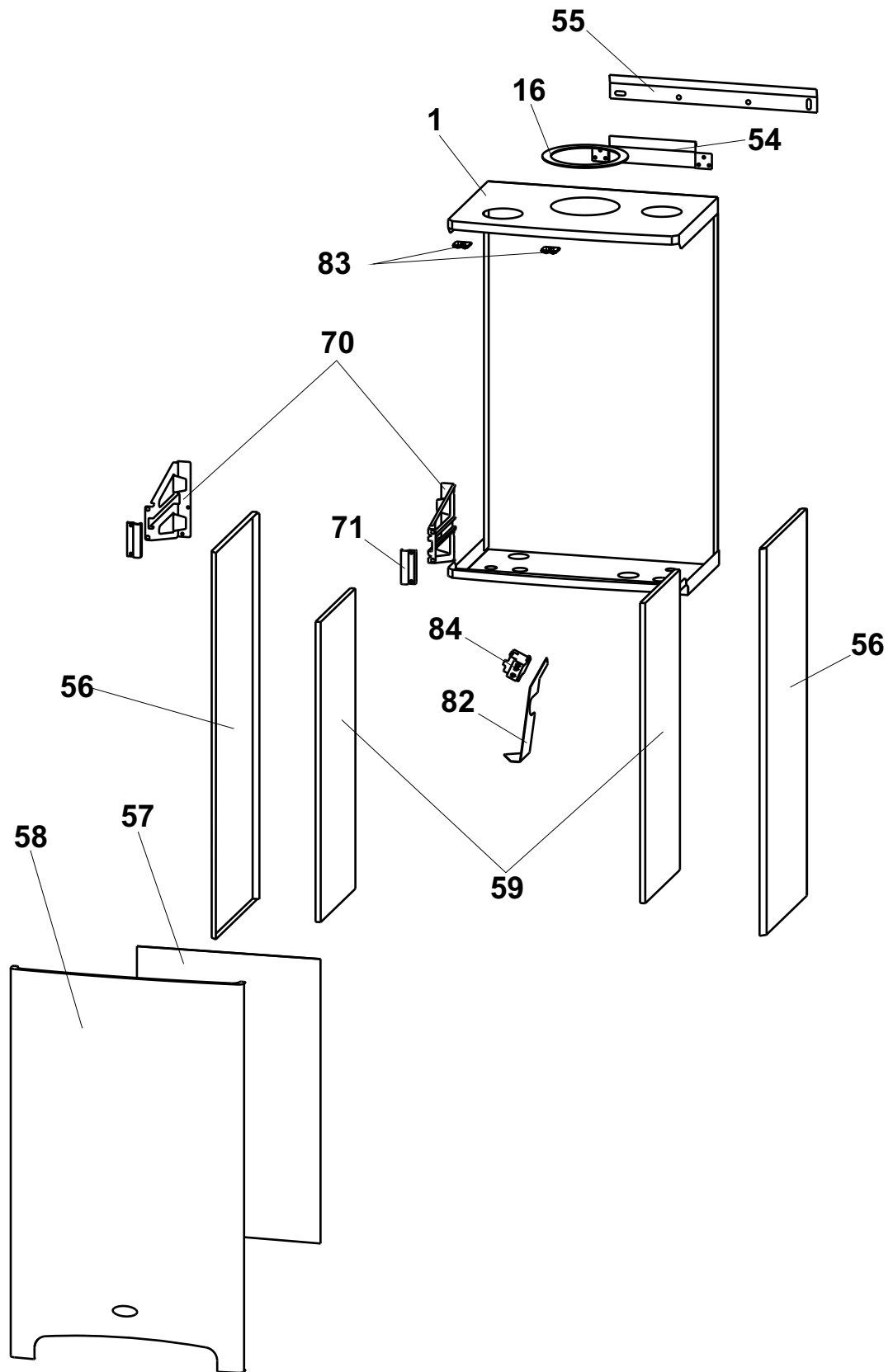


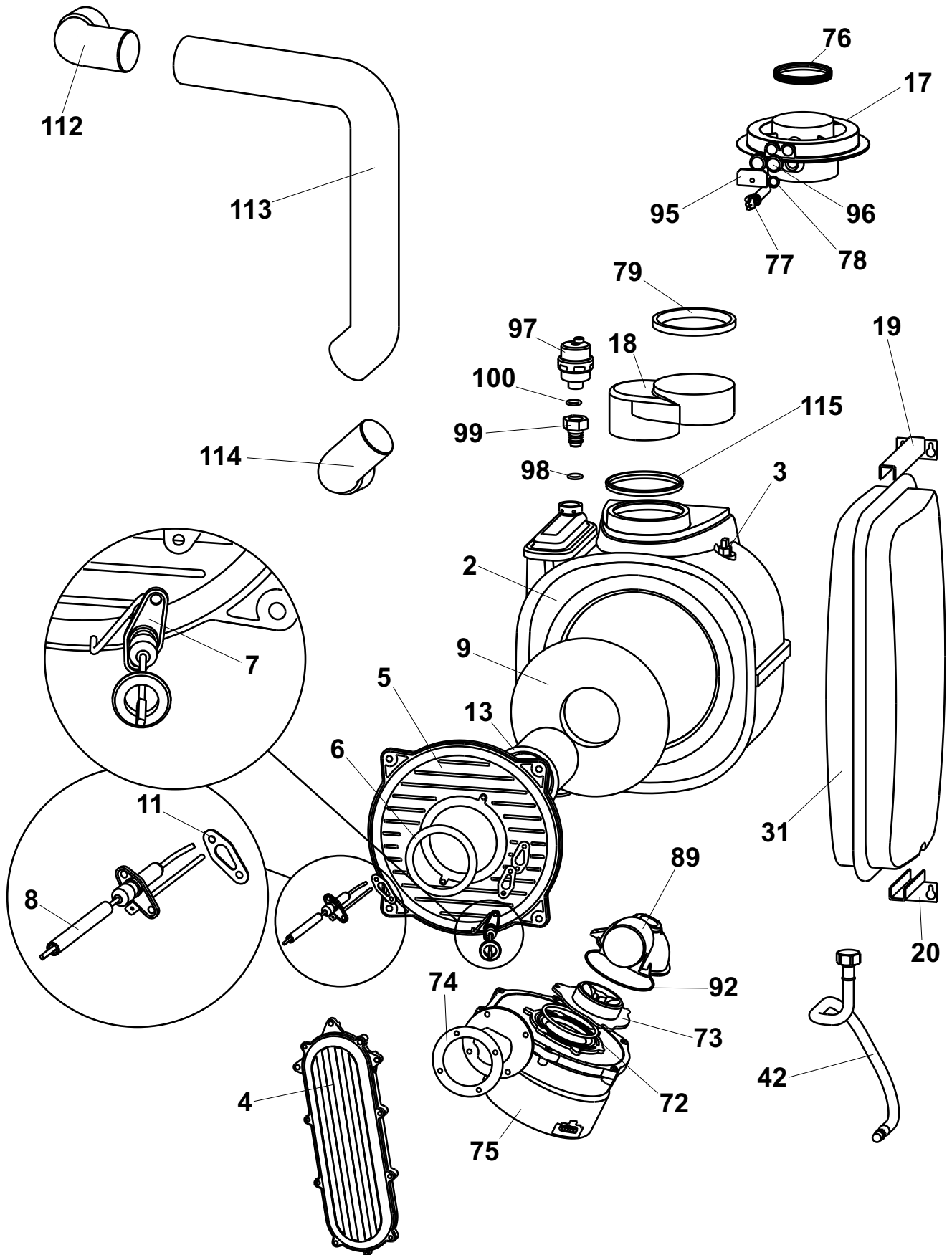
ESPLOSO E LISTA RICAMBI

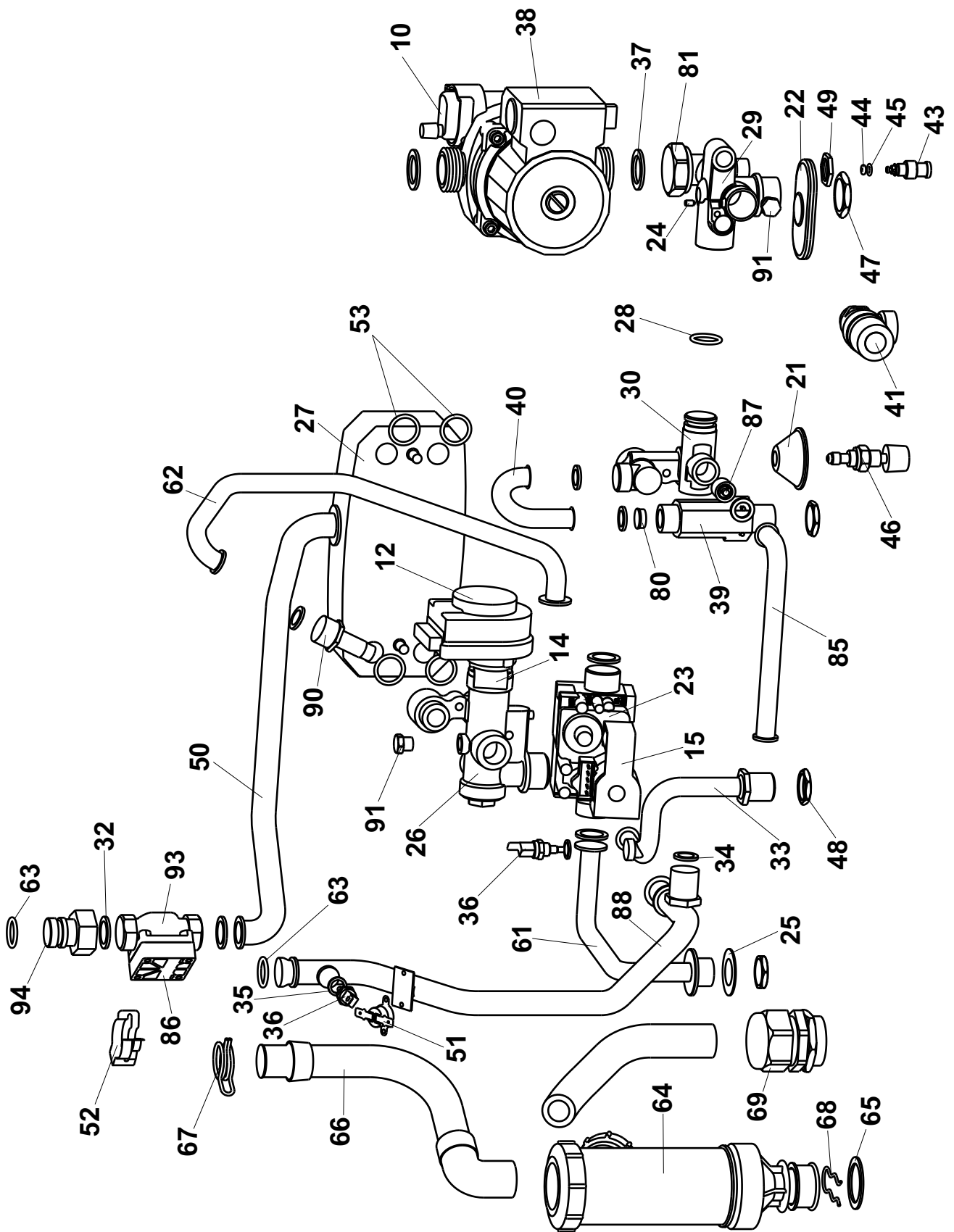


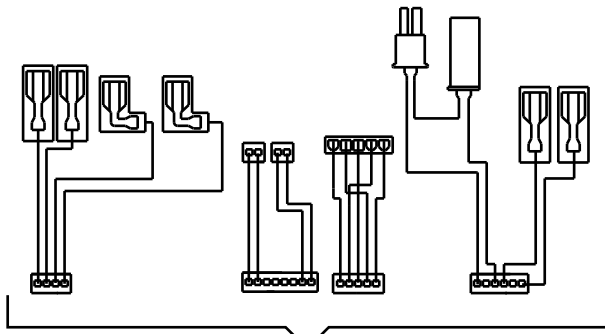
KC/24







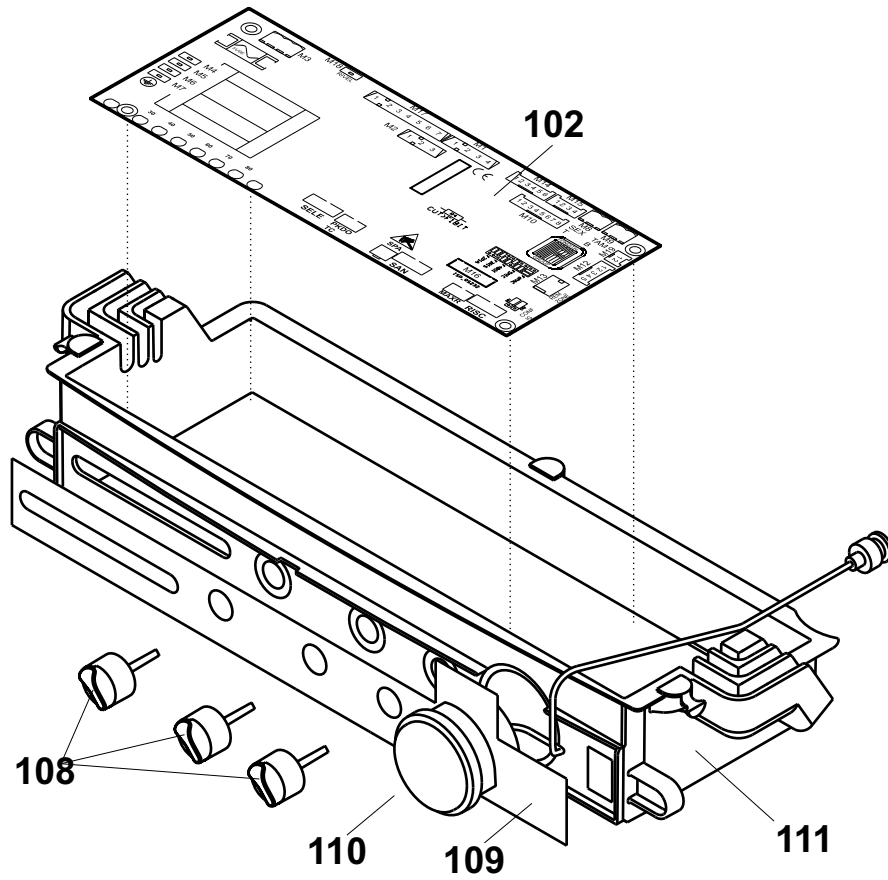




105



107

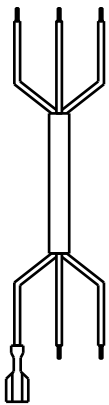


108

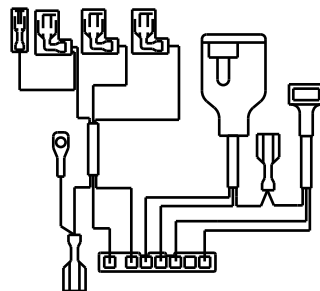
110

109

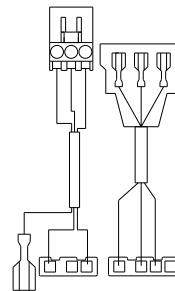
111



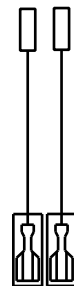
101



103



104



106

Riferimenti esploso Pictor Condensing KC 24

Esp	Codice	Pezzi	Descrizione	Description
1	6FONDMUR06	1	fondello x caldaia murale conden	condensing complete base
2	6SCAMCON00	1	scambiatore condensazione 24kw	heat exchanger condensing 24 kw
3	6SONCOCO00	3	sonda per corpo condensazione	heat exchanger condensing probe
4	6MANARGA00	1	manichetta aria/gas	air/gas sleeve
5	6PORTBRU00	1	porta bruciatore	heat exchanger door
6	6GUARBRU00	3	guarnizione bruciatore	heat exchanger gasket
7	6CANDRIL00	3	candela rilevazione	detection plug
8	6CANDACC00	3	candela accensione	igniter plug
9	6ISOLBRU00	1	isolante porta bruciatore	burner holder insulation
10	6DEGASAT00	1	degasatore per circolatore murali	degasser for wall-hung boilers
11	6GUARNIZ38	5	guarnizione per elettrodi	gasket for plugs
12	6PROATTT00	1	program. attuatore	actuator programmer
13	6BRUMMET06	1	bruciatore condensazione 24kw	condensing burner 24 kw
14	6CLIFMEL00	3	clip di fissaggio motore elettrico	electric motor fixing clip
15	6YBOBINA00	1	bobina valvola sit 840-845-848	840-845-848 sit gas valve coil
16	6GUARNIZ35	1	guarnizione per torretta di scarico	flue gas discharge tower seal
17	6TORRSCA00	1	torretta di scarico	flue gas discharge tower
18	6DISCESC00	1	dispositivo centraggio scarico	flue gas discharge centering device
19	6STAVAES00	1	staffa per vaso d'espansione	expansion tank clamp
20	6STAVAES01	1	staffa per vaso d'espansione	expansion tank clamp
21	6GUARSIL01	1	guarnizione silicone ilga 002-g	silicone gasket ilga 002-g
22	6GUARPAS03	1	guarnizione passatubo	tube clamp gasket
23	6VALVGAS05	1	valvola gas per condensazione	condensing gas valve
24	6GRANVAL00	1	grano per valvola m4	grub screw m4 for valve
25	6GUAVAGA01	1	guarnizione per valvola gas	gasket for sit gas valve
26	6CORPVAL02	1	corpo valvola a tre vie	3 way valve body
27	6SCAMPIA06	1	scamb. a piastre (26) 24 kw	26-plate heat exchanger (24 kw)
28	6ORRASCP00	10	or tenuta su racc.scambiatore	heat exchanger o-ring seal
29	6RACPOMP00	1	corpo per circolatore	circulating pump body
30	6RACSCAM01	1	corpo raccordo x scambiat.piastr	plate heat exchanger body
31	6VASOESP18	1	vaso d'espansione 10 litri 539l	10 litres expansion tank
32	6GUARNIZ05	10	guarnizione 24x17	24X17 gasket
33	6TUBUSAC00	1	tubo uscita acqua calda sanitaria	hot water output duct for dhw system
34	6GUARNIZ04	10	guarnizione 18x12	18X12 gasket
35	6WRONDAL00	10	rondella in alluminio	Aluminium washer for nozzle
36	6SONDNTC01	3	sonda ntc ad immersione	ntc immersion probe
37	6GUARNIZ07	10	guarnizione 30x21	30X21 gasket
38	6CIRCOLA07	1	circolatore	circulating pump
39	6FLUSSOS03	1	flussostato	flow control
40	6TUBINAF01	1	tubo ingresso acqua fredda	cold water input duct with connector
41	6VALSIBA03	1	valvola di sicurezza 1/2" 3 bar	1/2" 3 bar safety valve
42	6TUBFLEX08	1	tubo flessibile per vaso d'espansione	expansion tank flexible tube
43	6RUBISCA01	1	rubinetto di scarico dual	boiler drain cock unit
44	6ORRUBSC01	10	o-ring chiusura rubinetto di carico	drain tap closing o-ring
45	6ORRUBSC00	10	o-ring tenuta rubinetto di carico	drain cock o-ring seal
46	6RUBICAR04	1	rubinetto di carico dual	kramer l=50 filling tap
47	6GHIEROT01	3	ghiera g3/4"	g3/4" ring nut
48	6GHIEROT00	3	ghiera g1/2"	g1/2" ring nut
49	6Y41138700	3	dado di fissaggio	securing nut
50	6TUBRIIM09	1	tubo ritorno impianto riscaldamento	return duct from the heating system
51	6YTERVIC00	3	term di sicurezza 105°C	safety thermostat 105 °c
52	6CLIPCOR00	1	clip di connessione rapida	push-in fitting clip
53	6ORSCAPI00	10	or tenuta su scamb.piastr	plate heat exchanger o-ring seal
54	6STASOST03	1	staffa di agganc.di sost. a muro	hooking wall bracket
55	6STASOST01	1	staffa di sostegno a muro dual	wall bracket for wall-hung boilers
56	6PANLACM00	1	pannello laterale compatta dual	wall-hung boiler side panel
57	6ISOLANT00	1	isolamento pannello anteriore	front panel insulation
58	6PANFRM02	1	pannello frontale	front panel
59	6ISOLLAT05	1	isolamento pannello laterale	lateral panel insulation
61	6TUBOGAS12	1	tubo gas collegamento valvola	connection valve gas tube
62	6TUBOGAS13	1	tubo gas coll. ventilatore 24 kw	connection ventilator gas tube (24 kw)
63	6ORTUBCO00	10	o-ring per tubi riscaldamento	o-ring for heating system tubes
64	6SIFRACO00	1	sifone raccogli condensa	condensate trap
65	6GUARNIZ36	10	guarnizione 39 x 29.5 x 9.5	39 x 29.5 x 9.5 gasket
66	6TUSCACO00	1	tubo scarico condensa	condensate drain pipe

67	6FASCMOL00	1	fascetta a molla bifilire d.24	spring retainer diameter 24
68	6MOLKIDR00	5	molla per kit idraulico	hydraulic kit spring
69	6PRESCAV01	1	pressacavo	cable gland
70	6STAFISC00	1	staffa scambiatore 24 kw	heat exchanger 24 kw clamp
71	6PIAFISC00	1	piastrina di fissaggio scambiatore	heat exchanger fixing plate
72	6ORVENCA01	10	o-ring ventilatore	ventilator o-ring
73	6MISCASP00	1	miscelatore d'aspirazione 24 kw	air mixing device for 24 kw
74	6GUARVEN00	1	guarnizione ventilatore	ventilator gasket
75	6VENTILA11	1	ventilatore	ventilator
76	6GUARNIZ37	1	guarniz.triplo labbro	triple lipped seal
77	6INSETER00	1	inserto per termostato fumi	insert for thermostat
78	6ORTERFU00	10	o-ring per termostato fumi	o-ring for thermostat
79	6GUARNIZ34	3	guarnizione di tenuta su scarico fumi	tightness seal for flue gas discharge
80	6REGOFU04	3	regolatore di flusso 13 l/min 24 kw	flow regulator, 13 l/min (24 kw)
81	6GIRELLO03	3	girello g 1"	1" G pump fitting collar
82	6STASOVA00	1	staffa di sostegno per valvola gas	gas valve clamp
83	6SUPPFAS00	1	supporto per fascetta	support for clip
84	6YTRAACC00	1	trasformat.d'accens.con filtro	ignition transformer
85	6TUBOBYP00	1	tubo per by-pass	by-pass tube
86	6FRUFLUS01	1	frutto flussostato	flow switch internal apparatus
87	6VALVBYP01	1	valvola by-pass	by-pass valve
88	6TUBMAIM13	1	tubo mandata riscaldamento 24 kw	delivery duct to the heating system 24 kw
89	6CALOASP00	1	calotta d'aspirazione	air intake cap
90	6TERTUGA00	1	terminale per tubo gas	terminal for gas tube
91	6TAPPOGF04	1	tappo g 1/8" maschio.	plug 1/8" m
92	6GUARNIZ40	1	guarnizione per calotta d'aspirazione	air intake cap seal
93	6CORFLUS01	1	corpo flussostato	flow switch body
94	6ADATFLU00	1	adattatore per flussostato	flow switch adapter
95	6PIASCHI00	1	piastrina chiusura torretta scarico	sealing plate for flue gas discharge tower
96	6WTAPFUM01	5	tappo ilga bali rfts	ilga plug for rfts
97	6VALSFAU01	1	valvola sfiato g3/8	automatic relief valve
98	6ORADSF00	10	o-ring per adattatore valvola sfiato	o-ring for air valve adapter
99	6ADATSF00	1	adattatore per valvola di sfiato	air valve adapter
100	6GUARNIZ03	10	guarnizione 14x8	14X8 gasket
101	6CAVOALI00	1	cavo di alimentazione	supply cable
102	6SCHEMOD10	1	scheda di modulazione	electronic board
103	6CABLCON00	1	cablaggio valvola gas	gas valve connection
104	6CABLCON01	1	cablaggio valvola tre vie	3 way valve connection
105	6CABLCON02	1	cablaggio sonde	probes connection
106	6CABLCON03	1	cablaggio flussostato	flow switch connection
107	6CAVOPON00	3	cavo ponticelli	jumper cable
108	6MANOBIA00	5	manop d 18 per pan comp	knob ø18 for boiler instrument panels
109	6ETAQUES00	1	etichetta quadro elettrico	electric panel label
110	6MANOMET01	1	manometro caldaia murale dual	pressure gauge
111	6SCAELPP00	1	scatola contenimento elettronica	box for electronic component parts
112	6CURVTEC00	1	curva tecnica 50mm	50mm technical curve
113	6TUBOCOR02	1	tubo corrugato 50mm	50mm wrinkled tube
114	6CURVTEC01	1	curva tecnica 50mm con guarnizione	50mm technical curve
115	6GUACOCO00	1	guarnizione corpo condensazione	condensing heat exchanger gasket

