

IST 04 C 131 - 01

КОТЛЫ



**Комплект
терморегулировочного
блока**

**для КОТЛОВ
SCUDO
TAURUS**

**с одно– или двухступенчатой
горелкой**

OKITCEEL09

**УСТАНОВКА,
ПОЛЬЗОВАНИЕ И ТЕХ. ОБСЛУЖИВАНИЕ**

RU

Уважаемые господа,

Благодарим Вас за выбор нашей продукции. Просим Вас внимательно ознакомиться с настоящей инструкцией по установке, эксплуатации и тех. обслуживанию данных устройств.

Следует помнить, что установка и тех. обслуживание котлов и комплектов терморегулировочных блоков может выполняться только квалифицированным персоналом.

Общие указания для тех. персонала (по установке и тех. обслуживанию) и пользователя

Настоящее тех. руководство, являющееся неотъемлемой и основной частью продукта, должно быть передано организацией, устанавливающей котел, пользователю, который обязан хранить его и при необходимости пользоваться; при продаже и транспортировке комплекта настоящее руководство должно прилагаться к устройству.

Данное устройство должно использоваться строго по назначению. Любое другое использование рассматривается как использование не по назначению, представляющее опасность.

Установка должна выполняться в соответствии с действующими тех.

стандартами и инструкциями компании-изготовителя, приведенные в настоящем руководстве: неправильная установка может привести к материальному ущербу и травмам, по которым компания-изготовитель не несет никакой ответственности.

По ущербу, возникшему в результате неправильной установки или эксплуатации, или несоблюдения инструкций изготовителя, компания "NOVA FLORIDA" не несет никакой контрактной и внеконтрактной ответственности.

Проверить, что устройство в полной комплектации и не было повреждено во время транспортировки и погрузки-разгрузки. Запрещается устанавливать устройство с явными

следами повреждений и дефектов.

При повреждении или неправильной работе устройства выключить его и не стараться проводить ремонт самостоятельно. Обращаться исключительно к квалифицированным специалистам.

Несоблюдение вышеуказанных мер предосторожности может создать опасность для людей, животных и материальных ценностей.

Оглавление

Предисловие	стр.	2
Общие указания для пользователя	стр.	2
1 Инструкции для пользователя	стр.	3
1.1 Регулировочная панель	стр.	3
1.2 Работа котла	стр.	3
1.2.1 Включение и работа при автоматической терморегулировке	стр.	3
2. Инструкции для специалистов по монтажу	стр.	4
2.1 Указания по установке	стр.	4
2.2 Электрогидравлические соединения для электрощита версии V-1	стр.	7
2.3 Электрогидравлические соединения для электрощита версии V-2	стр.	10
2.4 Электрогид. соед. для двух котлов с электрощитом версии V-1	стр.	13
2.5 Электрогид. соед. для двух котлов с электрощитом версии V-2	стр.	14
2.6 Электрические соединения с горелками "Riello"	стр.	15
2.7 Примечания к терморегулятору	стр.	16

1. Инструкции для пользователя

1.1 Регулировочная панель

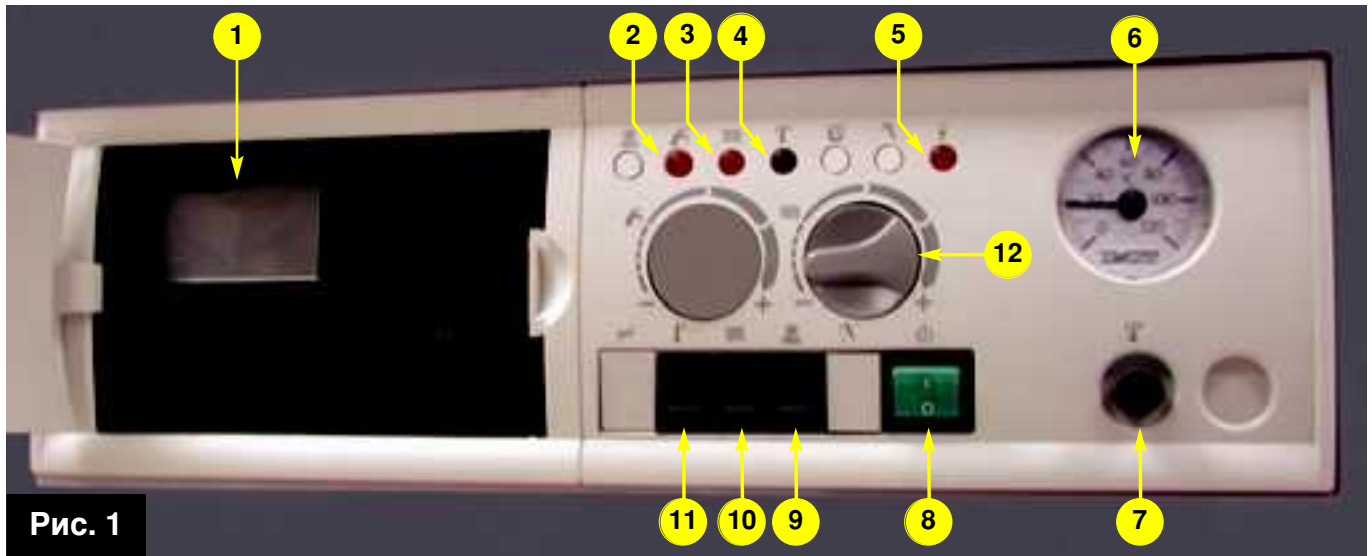


Рис. 1

- | | | |
|---|---|---|
| 1. Терморегулятор | 6. Термогидрометр | 9. Выключатель горелки |
| 2. Индикатор ГВС (желтый) | 7. Ручное восстановление после блокировки при перегреве | 10. Выключатель насоса контура отопления |
| 3. Индикатор отопления (желтый) | 8. Светящийся главный выключатель (зеленый индикатор) | 11. Выключатель насоса контура ГВС |
| 4. Индикатор блокировки при перегреве (красный) | | 12. Регулятор воды контура отопления (отключен) |
| 5. Индикатор включения горелки | | |

1.2 Работа котла (рис. 1)

1.2.1. Включение и работа при автоматической терморегулировке

При нажатии на главный выключатель (8) подается электропитание на все подсоединенные к нему приборы. Индикаторы 2, 3 (контура ГВС, контура отопления) загораются каждый раз при включении терморегулятором насоса контура ГВС или насоса главного контура отопления. Индикатор 5 указывает на готовность горелки к включению, которое выполняется терморегулятором (1). Выключатели 9, 10, 11 включают (на фотографии они находятся в положении включения) или отключают соответственно горелку, насос главного контура отопления (не рециркуляции), насос контура ГВС.

Индикатор перегрева (4) указывает на срабатывание защитного термостата (7).

Регулятор температуры воды контура отопления (12) должен быть всегда установлен на максимальный уровень (как показано на рис. 1). Регулировка температуры котла осуществляется терморегулятором в зависимости от внешней температуры, установленной температуры и заданных кривых отопления.

Для регулировки температуры контура ГВС, отопления, температуры окружающей среды необходимо использовать команды терморегулятора (1). Процедуры по программированию терморегулятора указаны в его инструкциях.

[прим. для установщика: в случае выхода из строя датчиков терморегулятора, возможно осуществить запуск терморегулятора в ручном режиме, при котором выходы насосов + горелка включаются, а смесительные клапаны остаются выключенными (их регулировка должна быть выполнена вручную). При этом температура котла будет регулироваться регулировочным термостатом (12)].

2. Инструкции для установщика

2.1 Установка комплекта

Изображенный на рис. 2 терморегуляторный комплект состоит из следующих комплектующих:

- терморегулятор
- датчик бойлера типа SPFS
- датчик котла типа KFS
- два датчика расхода типа VFAS
- внешний датчик типа AFS
- клеммы для подсоединения к терморегулятору

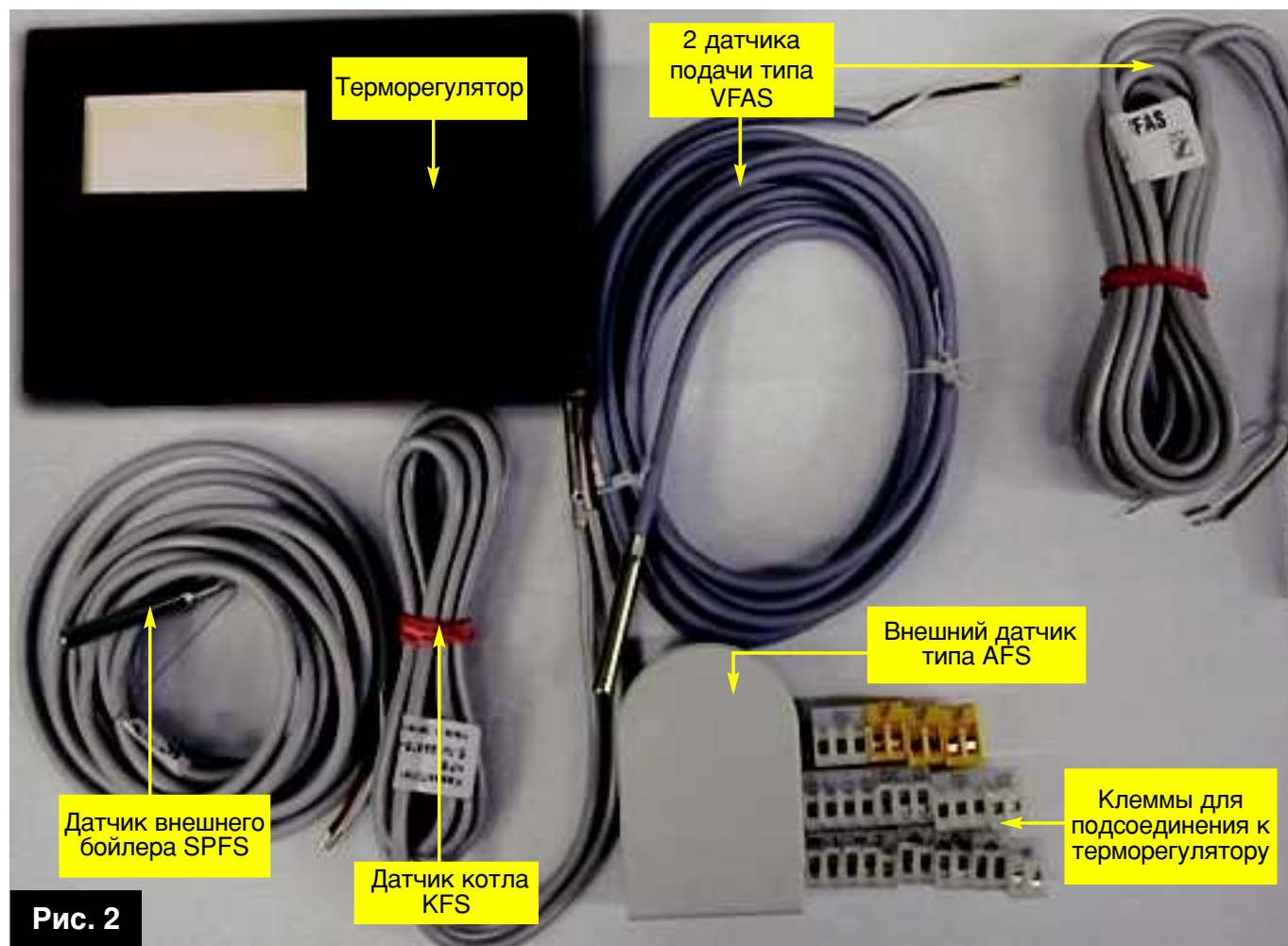




Рис. 3А



Рис. 3В

рис. 3а–3б: Отделить этикетку "а" на нужном вам языке которая содержит параметры терморегулятора и наклеить ее на место как указано на рис 3б.



Рис. 4А

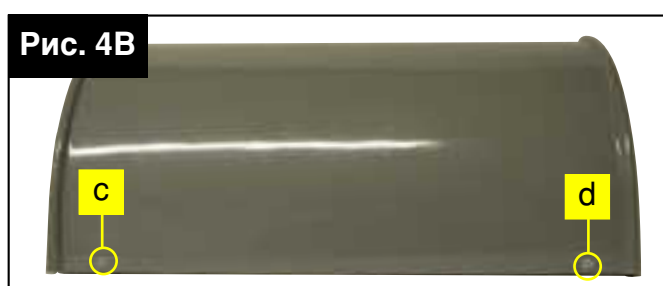


Рис. 4В

Рис. 4А-4В: Снимите крышку электрического щита, отвинтив винты в позициях "а" – "b" – "с" – "d".

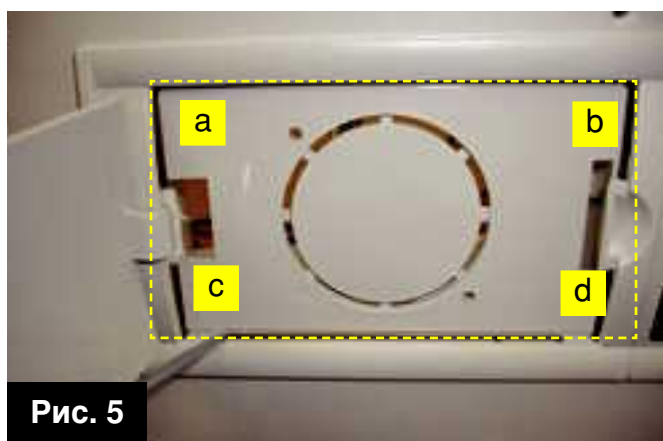


Рис. 5

Рис. 5
Снимите указанную на рисунке пластмассовую затворку, отломав крепящие ее к панели уголки "а" – "b" – "с" – "d".



Рис. 6

Рис. 6
Отвинтите винты, закрепленные в позициях "а" – "b" – "с" – "d".

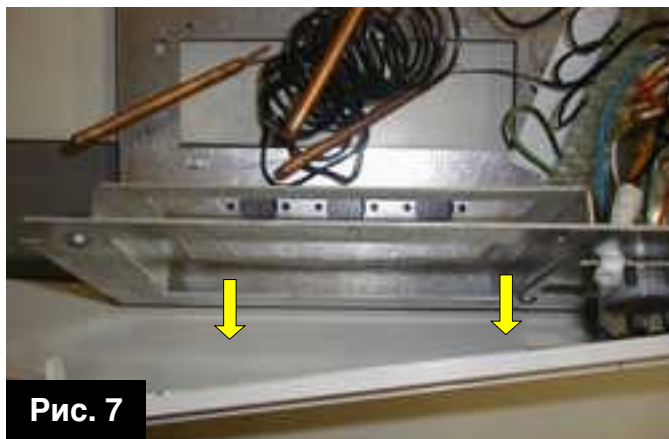


Рис. 7:
Слегка отсоедините панель от металлического корпуса

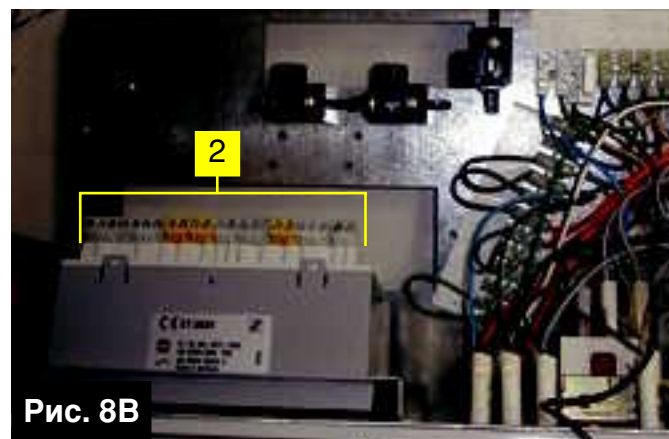
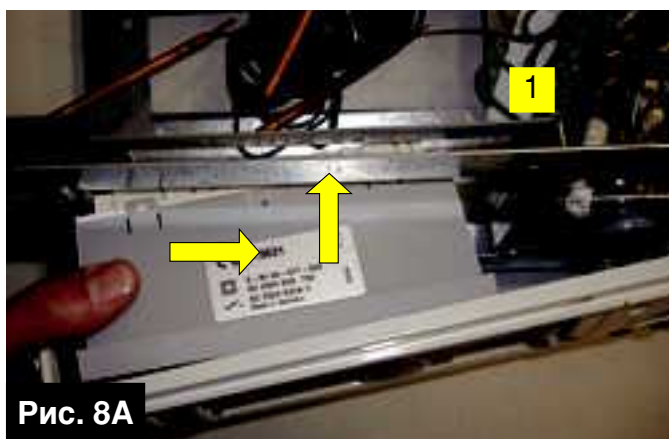


Рис. 8А и 8В:

1. Вставьте терморегулятор и закрепите его в металлической рамке.
2. Вставьте клеммы для электрических соединений.



Рис. 9:
Прикрепите пластиковую панель к металлическому корпусу

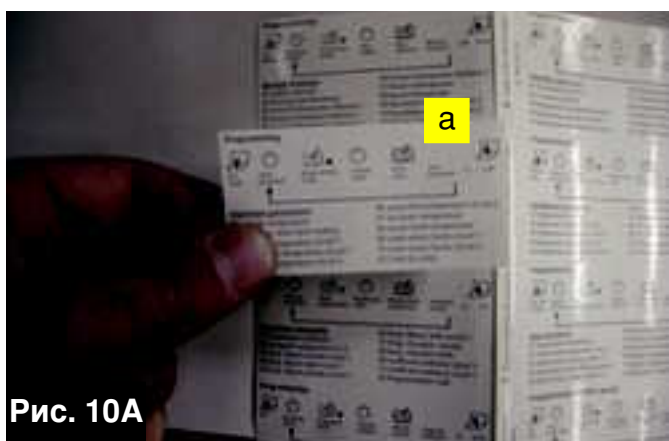


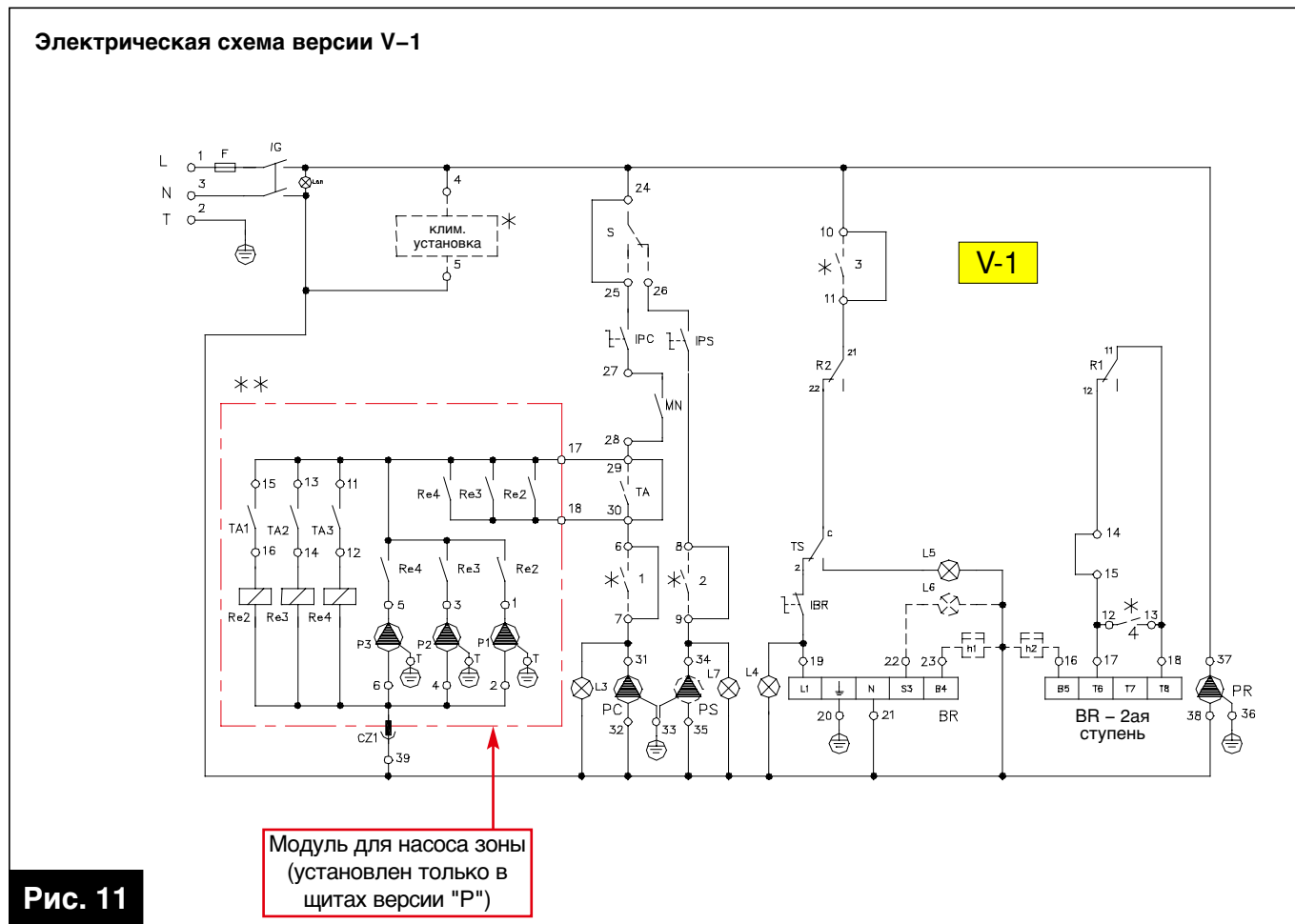
Рис. 10А и 10В: Отделить этикетку "а" на нужном вам языке которая содержит инструкции по программированию терморегулятора и наклеить ее на место как указано на рис 10b.

2.2 ЭЛЕКТРИЧЕСКИЕ СОЕДИНЕНИЯ И СООТВЕТСТВУЮЩИЕ ГИДРАВЛИЧЕСКИЕ СХЕМЫ для электрощита версии V-1.

Закрепите электрощит на котле и приступите к выполнению электрических соединений.

Существует две версии электрощитов. Прежде чем приступить к выполнению электрических соединений, определите версию установленного электрощита. Для этого проверьте в инструкциях тип приведенной электросхемы.

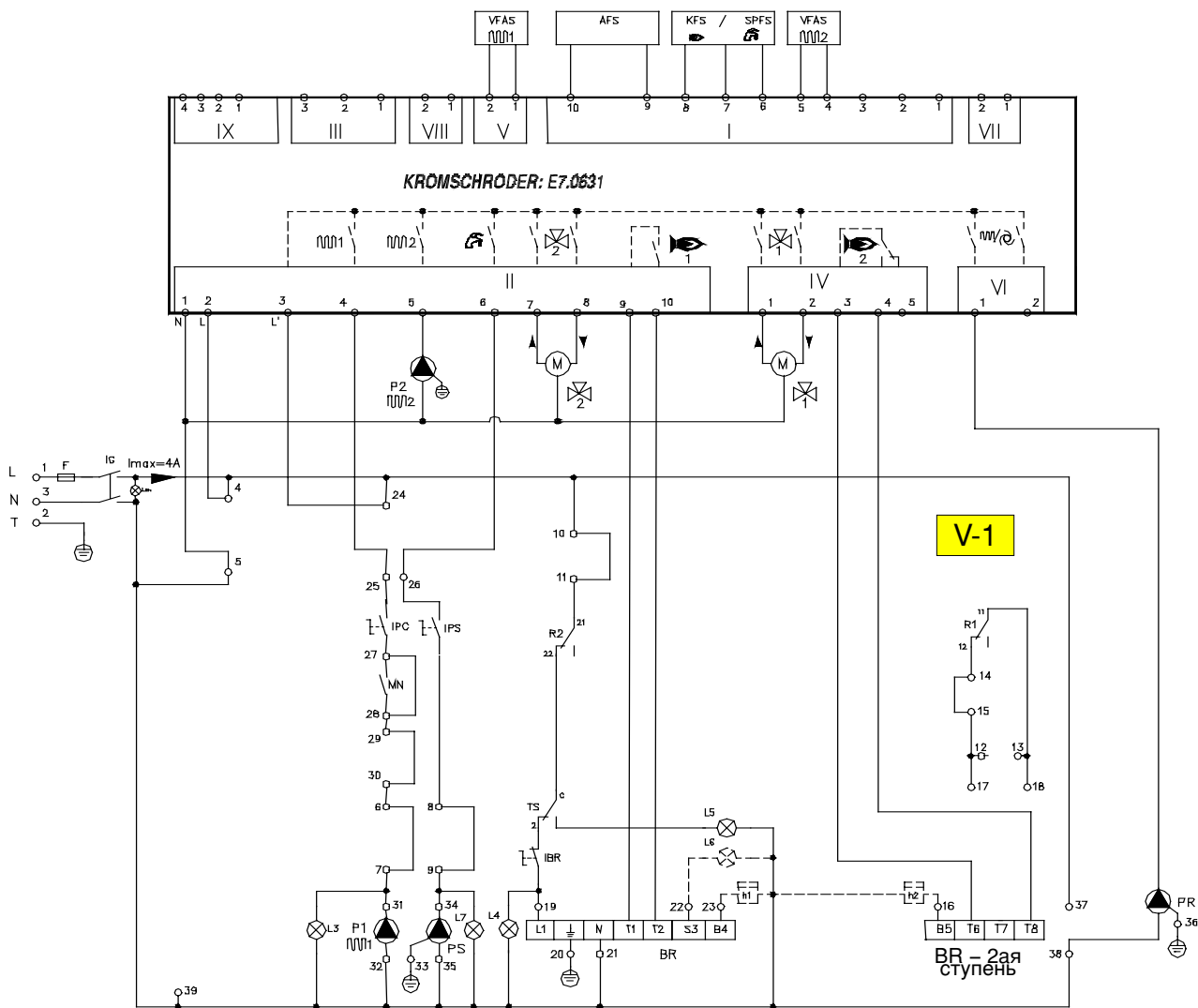
Ниже изображена электросхема версии V-1 и несколько примеров ее применения с устройством регулировки температуры.



ВНИМАНИЕ: В случае превышения суммы токов всех подсоединенных нагрузок 4А (индуктивных 4А), следует управлять одной или несколькими из этих нагрузок при помощи дистанционных выключателей.

ГОРЕЛКИ: Максимальный ток, который выдерживает каждый отдельный контакт реле терморегулятора, составляет 2А. При использовании однофазных горелок "RIELLO" весь ток двигателя + ток трансформатора розжига (эти данные содержатся в инструкциях по эксплуатации горелки) поступают на клеммы T1-T2. По этой причине, возможным является прямое подключение без использования дистанционных выключателей всех тех горелок, ток двигателей которых составляет менее 2А. При использовании трехфазных горелок на клеммы T1-T2 или на клеммы регулировочного термостата поступает ток с трансформатора розжига (эти данные также содержатся в инструкциях горелки). Следовательно, в случае превышения нагрузки 2А, рекомендуется использование дистанционного выключателя.

НАСОСЫ: Действуют те же правила, что и для горелок.



Условные обозначения

- P1–P2:** Насосы контуров
- PS:** Насос рециркуляции контура ГВС
- M1–M2:** Электропривода контурных клапанов
- PR:** Рециркуляционный насос
- VFAS:** Датчик температуры подачи контура смешения
- AFS:** Внешний датчик температуры
- KFS:** Датчик температуры котла
- SPFS:** Датчик температуры внешнего бойлера
- TS:** Защитный термостат
- R1:** Регулировочный термостат 1ой ступени
- R2:** Регулировочный термостат 2ой ступени
- IPS:** Выключатель циркуляционного насоса контура сан. воды
- IBR:** Переключатель горелки
- L3:** Свет. индикатор главного циркуляционного насоса
- L4:** Свет. индикатор "горелка включена"
- L5:** Свет. индикатор блокировки от перегрева
- L6:** Свет. индикатор блокировки горелки
- L7:** Свет. индикатор рециркуляционного насоса контура ГВС
- h1:** Счетчик часов работы 1-ой ступени горелки
- h2:** Счетчик часов работы 2-ой ступени горелки
- KROMSCHRODER E7.0631:** Терморегулировочный блок

Электропитание: 230 В пер.тока ±10%

Частота: 50 Гц

Максимальная суммарная нагрузка: 250 В пер.тока 4(4) А

Контакты реле терморегулятора: 250 В пер.тока 2(2) А

Рис. 12

Рис. 12 ЭЛЕКТРИЧЕСКИЕ СОЕДИНЕНИЯ ДВУХСТУПЕНЧАТОЙ ГОРЕЛКИ ДВУХ НИЗКОТЕМПЕРАТУРНЫХ ЗОН

Выполните электрические соединения в соответствии с изображенной электросхемой. В частности, не забудьте:

1. Соединить переключкой термостат минимума (MN) с клеммами 27 и 28, поскольку он может создать конфликт с параметрами терморегулятора
2. Снять переключку между клеммами 24 и 25 для подсоединения терморегулятора.
3. Подсоединить провода горелки T1 – T2 непосредственно к клеммам 9 и 10 клеммной колодки "II" терморегулятора.
4. Отсоединить подсоединенные к клеммам 17 и 18 провода горелки T6 – T8 и подсоединить их к клеммам 3 и 4 клеммной колодки "IV" терморегулятора.
5. Подсоединить рециркуляционный насос PR к клемме 1–VI терморегулятора.
6. УСТАНОВИТЬ РУЧКУ РЕГУЛИРОВОЧНОГО ТЕРМОСТАТА (R1–R2) НА МАКСИМУМ. Это необходимо для предотвращения помех при регулировке терморегулятора.

Электропитание может быть подсоединено к различным типам горелок (газовых или дизельных). Различные типы соединений показаны на рис. 19–20–21.

Прим.: Приведенный пример является практическим примером исполнения гидравлической системы. Он не является полным описанием отопительной системы.

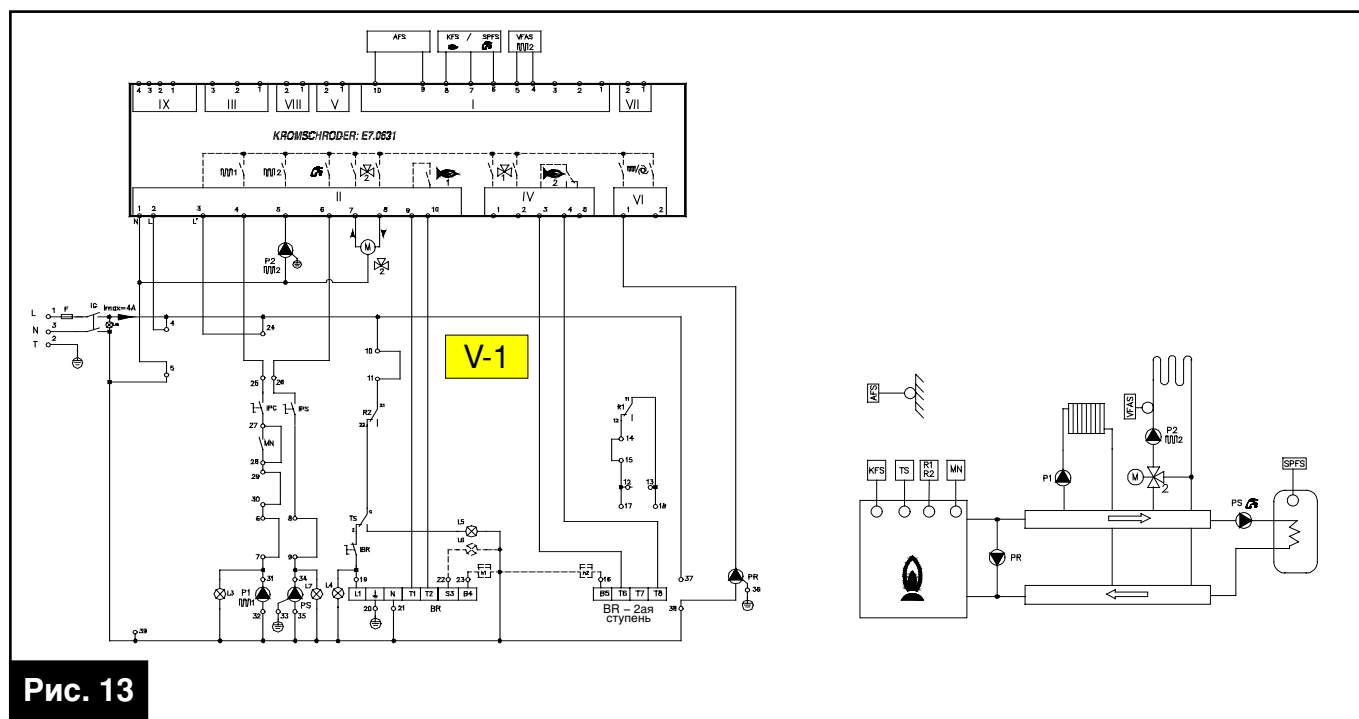


Рис. 13

Рис.13: ЭЛЕКТРИЧЕСКИЕ СОЕДИНЕНИЯ ДВУХСТАДИЙНОЙ ГОРЕЛКИ ОДНОЙ НИЗКОТЕМПЕРАТУРНОЙ ЗОНОЙ ОТОПЛЕНИЯ + ОДНОЙ ВЫСОКОТЕМПЕРАТУРНОЙ ЗОНОЙ:

Электрическая схема подобна схеме, изображенной на рис. 12. Однако на ней отсутствуют соединения с моторизованным клапаном главного контура и соответствующий датчик расхода.

2.3 ЭЛЕКТРИЧЕСКИЕ СОЕДИНЕНИЯ И СООТВЕТСТВУЮЩИЕ ГИДРАВЛИЧЕСКИЕ СХЕМЫ для электрощита версии V-2.

Закрепите электрощит на котле и приступите к выполнению электрических соединений.

Существует две версии электрощитов. Прежде чем приступить к выполнению электрических соединений, определите версию установленного электрощита. Для этого проверьте в инструкциях тип приведенной электросхемы.

Ниже изображена электросхема версии V-2 и несколько примеров применения с устройством регулировки температуры.

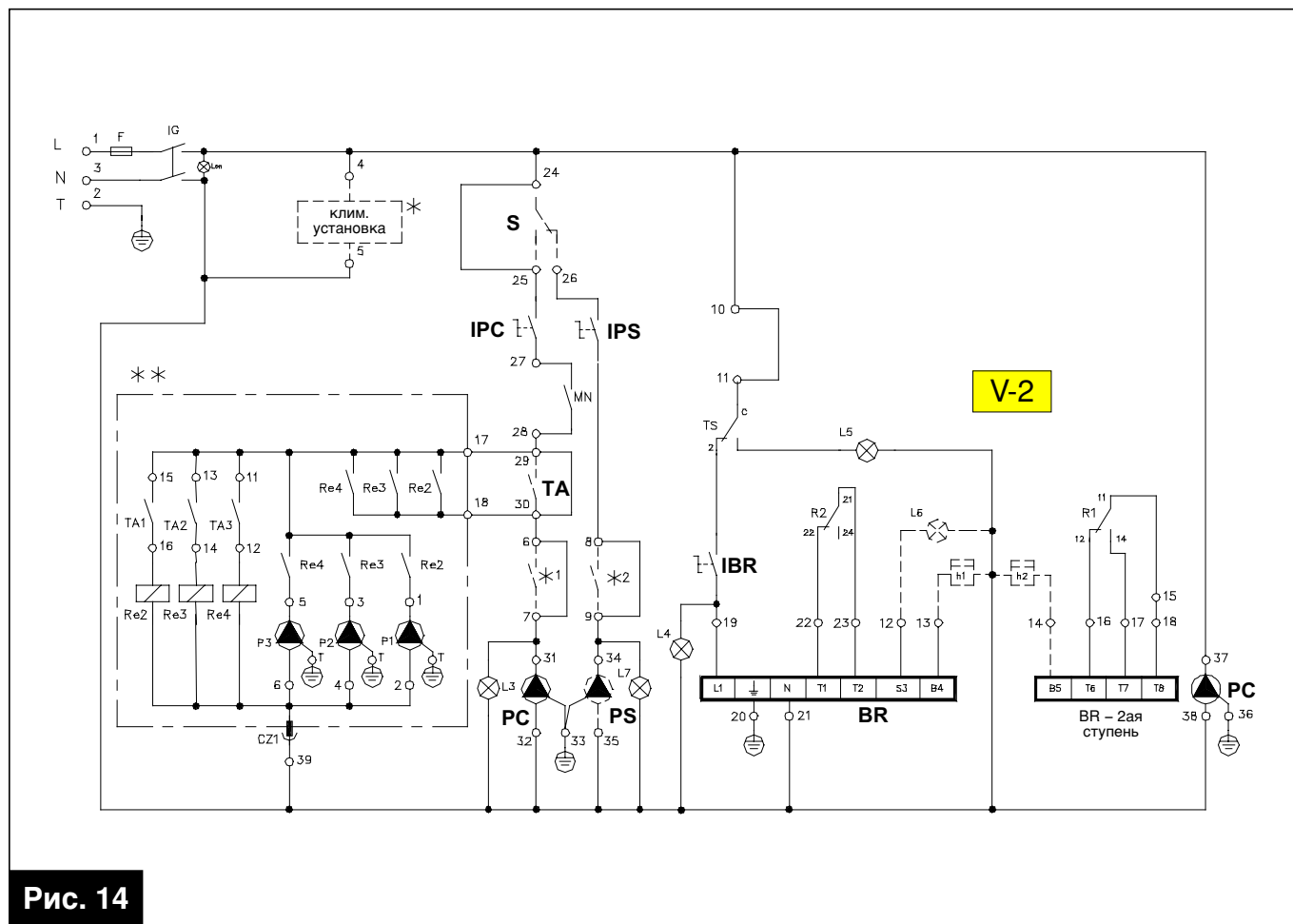
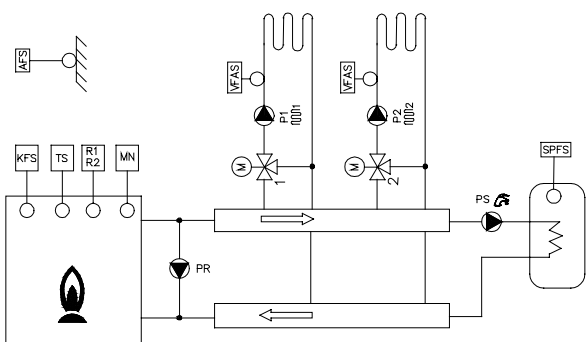
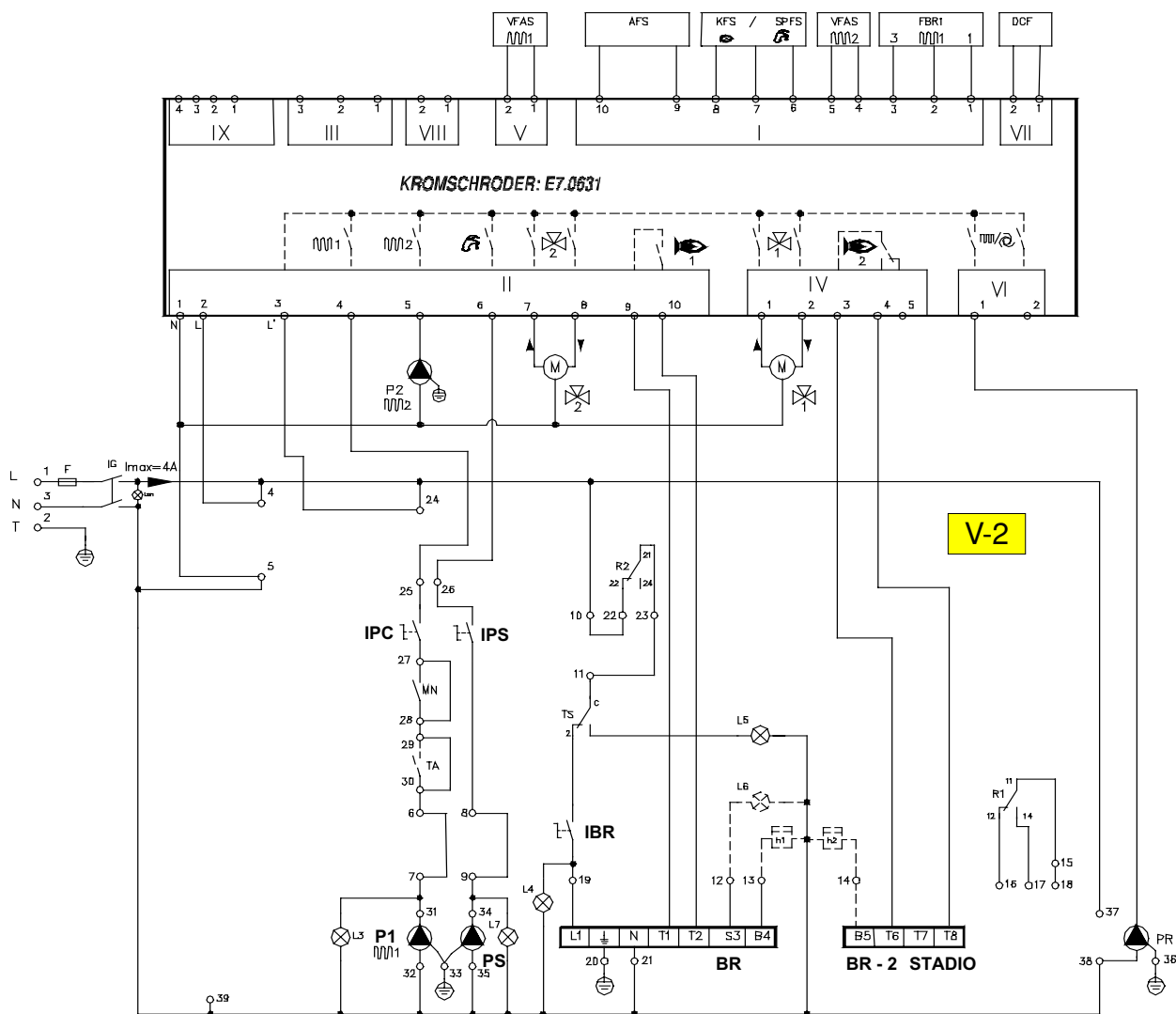


Рис. 14

ВНИМАНИЕ: В случае превышения суммы токов всех подсоединенных нагрузок 4А (индуктивных 4А), следует управлять одной или несколькими из этих нагрузок при помощи дистанционных выключателей.

ГОРЕЛКИ: Максимальная нагрузка, которая выдерживает каждый отдельный контакт реле терморегулятора, составляет 2А. При использовании однофазных горелок "RIELLO" весь ток двигателя + ток трансформатора розжига (эти данные содержатся в инструкциях по эксплуатации горелки) поступают на клеммы T1–T2. По этой причине, возможным является прямое подключение без использования дистанционных выключателей всех тех горелок, ток двигателей которых составляет менее 2А. При использовании трехфазных горелок на клеммы T1–T2 или на клеммы регулировочного термостата поступает ток с трансформатора розжига (эти данные также содержатся в инструкциях горелки). Следовательно, в случае превышения нагрузки 2А, рекомендуется использование дистанционного выключателя.

НАСОСЫ: Действуют те же правила, что и для горелок.



Условные обозначения

- P1–P2:** Насосы контуров
- PS:** Насос рециркуляции контура ГВС
- M1–M2:** Электропривода контурных клапанов
- PR:** Рециркуляционный насос
- VFAS:** Датчик температуры подачи контура смешения
- AFS:** Внешний датчик температуры
- KFS:** Датчик температуры котла
- SPFS:** Датчик температуры внешнего бойлера
- TS:** Защитный термостат
- R1:** Регулировочный термостат 1ой ступени
- R2:** Регулировочный термостат 2ой ступени
- IPS:** Выключатель циркуляционного насоса контура сан. воды
- IBR:** Переключатель горелки
- L3:** Свет. индикатор главного циркуляционного насоса
- L4:** Свет. индикатор "горелка включена"
- L5:** Свет. индикатор блокировки от перегрева
- L6:** Свет. индикатор блокировки горелки
- L7:** Свет. индикатор рециркуляционного насоса контура ГВС
- h1:** Счетчик часов работы 1–ой ступени горелки
- h2:** Счетчик часов работы 2–ой ступени горелки
- KROMSCHRODER E7.0631:** Терморегулировочный блок

Электропитание: 230 В пер.тока ±10%

Частота: 50 Гц

Максимальная суммарная нагрузка: 250 В пер.тока 4(4) А

Контакты реле терморегулятора: 250 В пер.тока 2(2) А

Рис. 15

Рис.15: ЭЛЕКТРИЧЕСКИЕ СОЕДИНЕНИЯ ДВУХСТУПЕНЧАТОЙ ГОРЕЛКИ ДВУХ ЗОН ОТОПЛЕНИЯ НИЗКОЙ ТЕМПЕРАТУРЫ

Выполните электрические соединения в соответствии с изображенной электросхемой. В частности, не забудьте:

1. Соединить перемычками термостат минимума (MN) с клеммами 27 и 28, поскольку он может создать конфликт с параметрами терморегулятора
2. Снять перемычку между клеммами 24 и 25 для подсоединения терморегулятора.
3. Отсоединить подсоединенные к клеммам 16 и 18 провода горелки Т6 – Т8 и подсоединить их непосредственно к клеммам 3, 4 клеммной колодки "IV" терморегулятора.
4. Отсоединить провода горелки Т1 – Т2 от клемм 22 и 23.
5. Подсоединить провода горелки Т1 – Т2 непосредственно к клеммам 9 и 10 клеммной колодки "II" терморегулятора.
6. Снять перемычку между клеммами 10 – 11.
7. Соединить клемму 10 с клеммой 22.
8. Соединить клемму 11 с клеммой 23.
9. Подсоединить рециркуляционный насос PR к клемме 1–VI терморегулятора.

УСТАНОВИТЬ РУЧКУ РЕГУЛИРОВКИ РЕГУЛИРОВОЧНОГО ТЕРМОСТАТА (R1–R2) НА МАКСИМУМ. Это необходимо для предотвращения помех при регулировке терморегулятора.

Электропитание может быть подсоединено к различным типам горелок (газовых или дизельных). Различные типы соединений показаны на рис. 19–20–21.

Прим.: Приведенные примеры гидравлических схем являются практическими рекомендациями для реализации гидравлической системы. Они не представляют собой полного описания системы отопления.

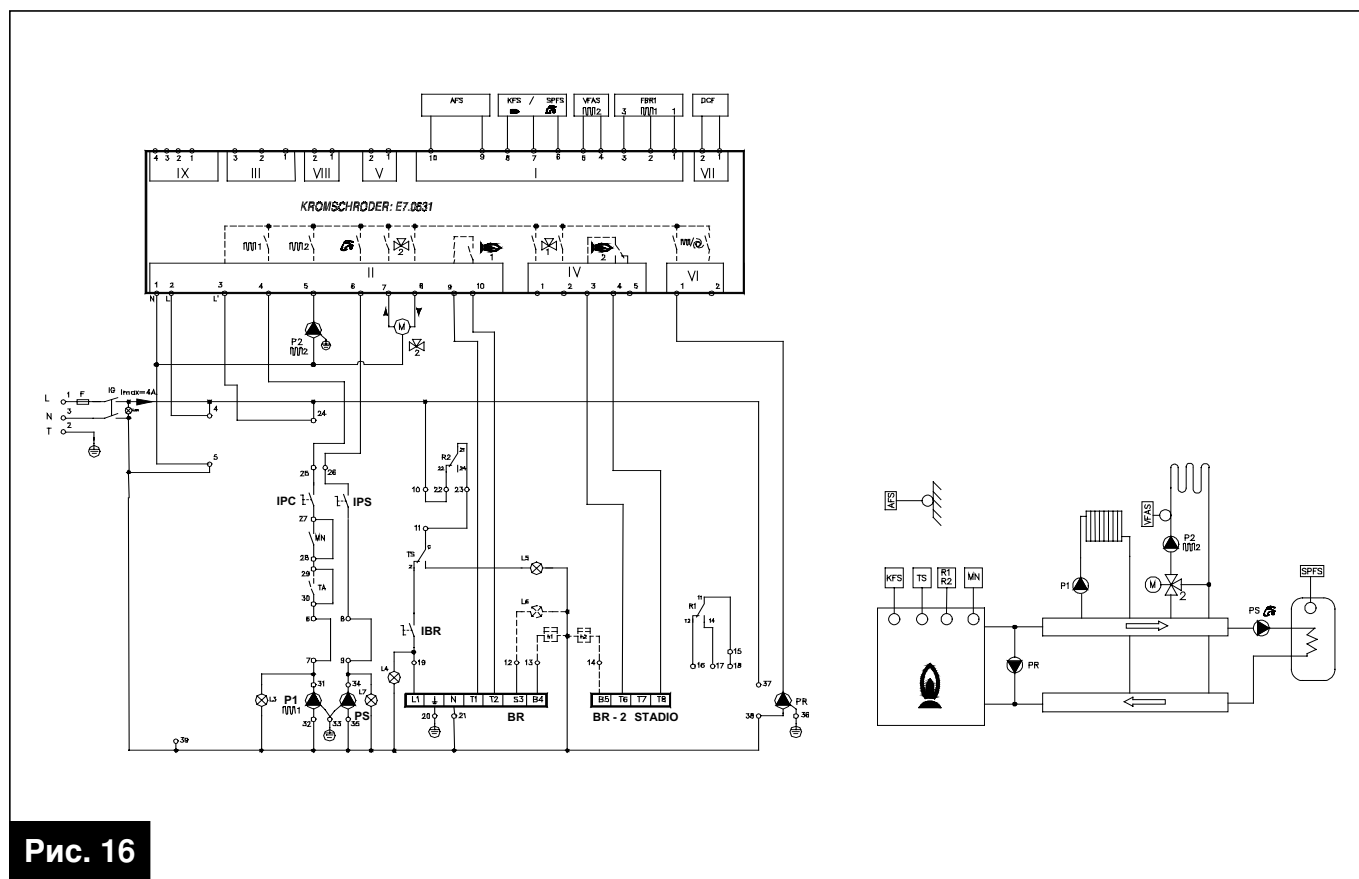


Рис. 16

Рис.16: ЭЛЕКТРИЧЕСКИЕ СОЕДИНЕНИЯ ДВУХСТАДИЙНОЙ ГОРЕЛКИ ОДНОЙ ЗОНЫ ОТОПЛЕНИЯ НИЗКОЙ ТЕМПЕРАТУРЫ + ОДНОЙ ЗОНЫ ВЫСОКОЙ ТЕМПЕРАТУРЫ

Электрическая схема подобна схеме, изображенной на рис. 15. Однако на ней отсутствует соединение с моторизированным клапаном контура 1 и соответствующий датчик расхода.

2.4 ЭЛЕКТРИЧЕСКИЕ СОЕДИНЕНИЯ И СООТВЕТСТВУЮЩАЯ ГИДРАВЛИЧЕСКАЯ СХЕМА СОЕДИНЕНИЯ С ДВУМЯ КАСКАДНЫМИ КОТЛАМИ для электроцита версии V-1.

Электрическая схема подобна схеме, изображенной на рис. 11. Однако на ней отсутствует соединение с моторизированным клапаном контура 1 и соответствующий датчик расхода.

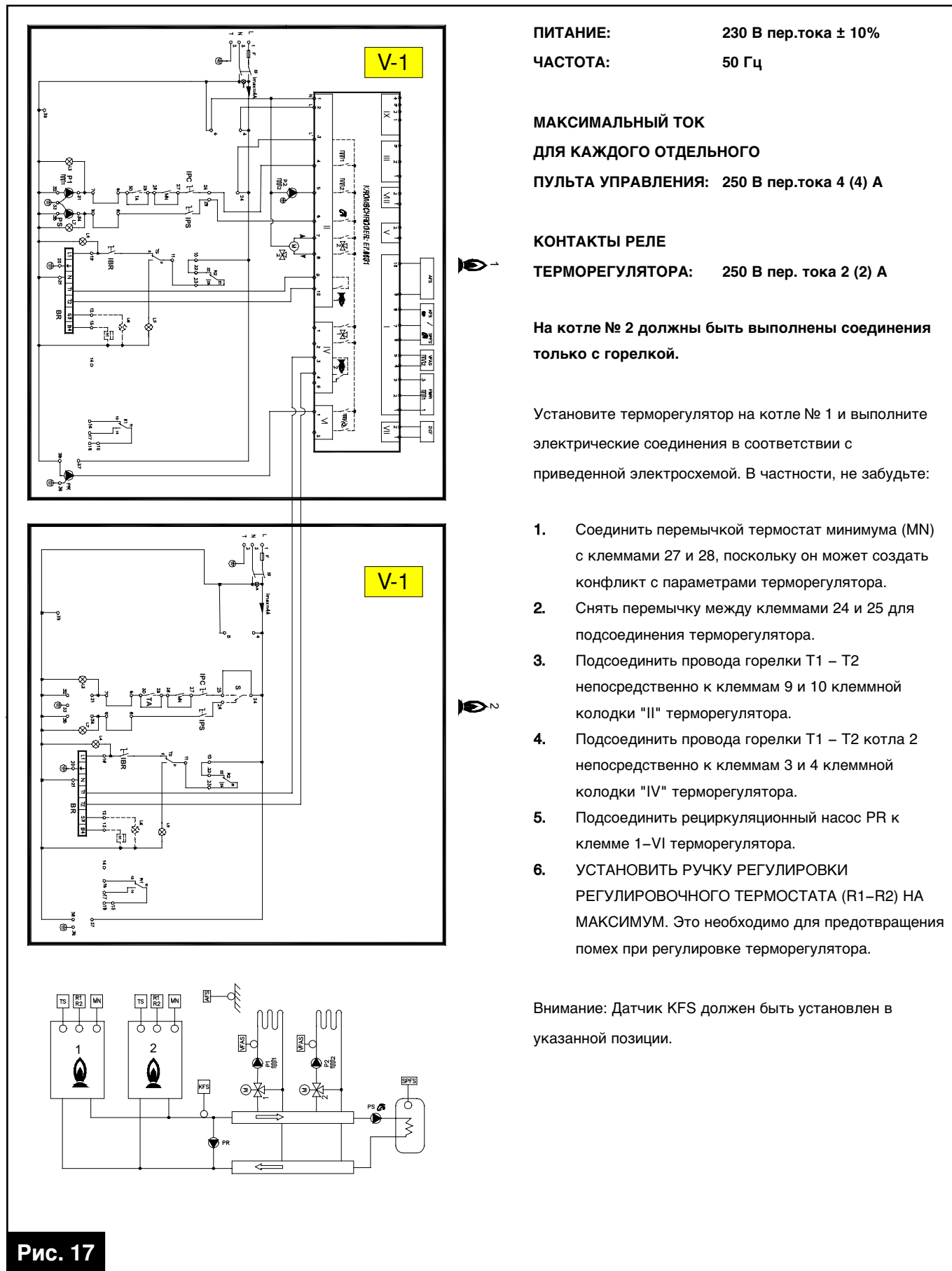
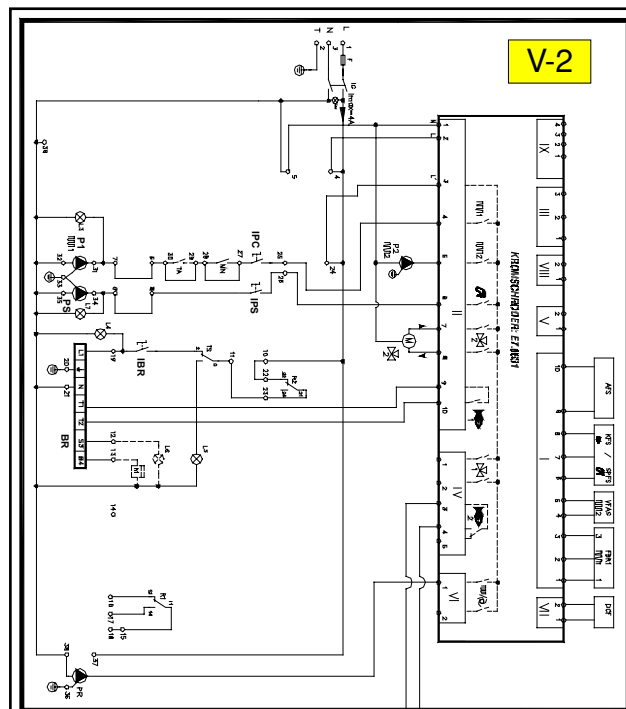


Рис. 17

2.5 ЭЛЕКТРИЧЕСКИЕ СОЕДИНЕНИЯ И СООТВЕТСТВУЮЩАЯ ГИДРАВЛИЧЕСКАЯ СХЕМА СОЕДИНЕНИЯ С ДВУМЯ КАСКАДНЫМИ КОТЛАМИ для электрощита версии V-2.

ПРИМЕЧАНИЕ: СОЕДИНЕНИЕ ВОЗМОЖНО ТОЛЬКО С КОТЛАМИ, ОСНАЩЕННЫМИ ОДНУСТУПЕНЧЕТОЙ ГОРЕЛКОЙ



1

ПИТАНИЕ: 230 В пер.тока ± 10%
ЧАСТОТА: 50 Гц

ОБЩИЙ МАКС. ТОК ДЛЯ КАЖДОГО ОТДЕЛЬНОГО ЭЛЕКТРОЩИТА: 250 В пер.тока 4 (4) А

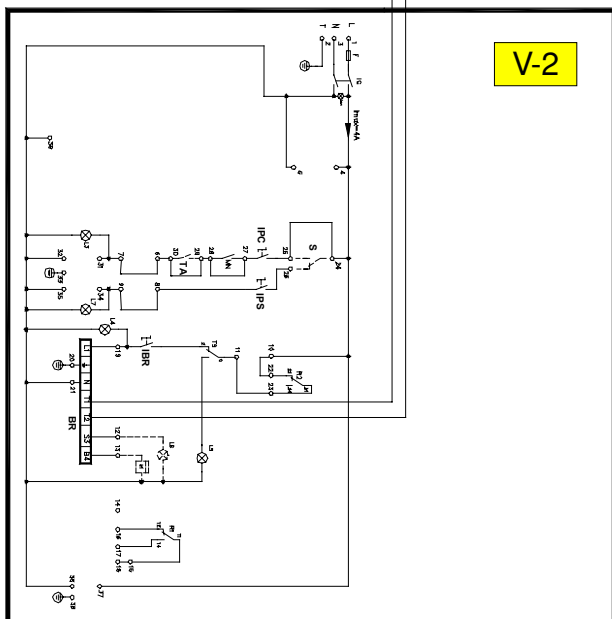
КОНТАКТЫ РЕЛЕ ТЕРМОРЕГУЛЯТОРА: 250 В пер. тока 2 (2) А

На котле № 2 должны быть выполнены соединения только с горелкой.

Установите терморегулятор на котле № 1 и выполните электрические соединения в соответствии с приведенной электросхемой.

1. Соедините перемычкой термостат минимума (MN) с клеммами 27 и 28, поскольку он может создать конфликт с параметрами терморегулятора.
2. Снимите перемычку между клеммами 24 и 25 для подсоединения терморегулятора.
3. Отсоедините провода горелки T1 – T2 от клемм 22 и 23.
4. Подсоедините провода горелки T1 – T2 непосредственно к клеммам 9 и 10 клеммной колодки "II" терморегулятора.
5. Снимите перемычку между клеммами 10–11.
6. Соедините клемму 10 с клеммой 22.
7. Соедините клемму 11 с клеммой 23.
8. Соедините рециркуляционный насос PR с клеммой 1–VI терморегулятора.
9. Подсоедините провода T1 – T2 горелки котла 2 к клеммам 3 и 4 клеммной колодки IV терморегулятора.

2



УСТАНОВИТЕ РУЧКУ РЕГУЛИРОВКИ РЕГУЛИРОВОЧНОГО ТЕРМОСТАТА (R1–R2) НА АКСИМУМ.

Это необходимо для предотвращения помех при регулировке терморегулятора.

Внимание: Датчик KFS должен быть установлен в указанной позиции.

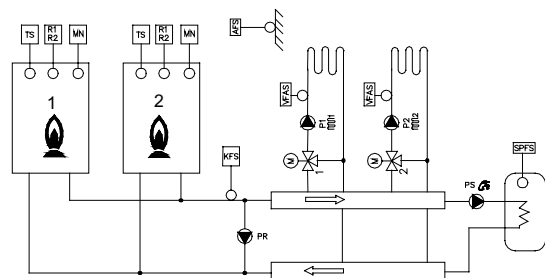


Рис. 18

2.6 ЭЛЕКТРИЧЕСКИЕ СОЕДИНЕНИЯ С ГОРЕЛКАМИ "RIELLO"

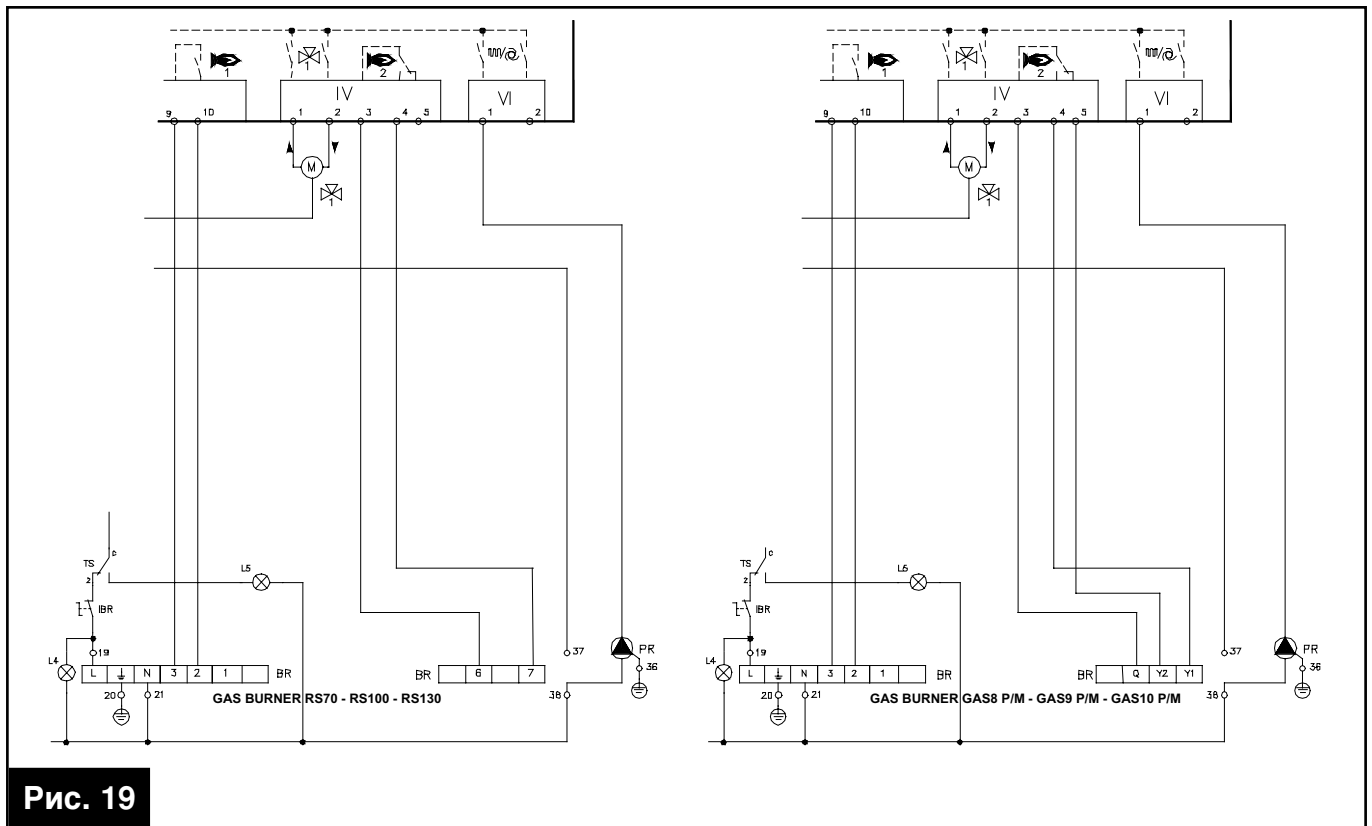


Рис. 19

Рис. 19
Пример соединения с газовыми горелками "Riello".

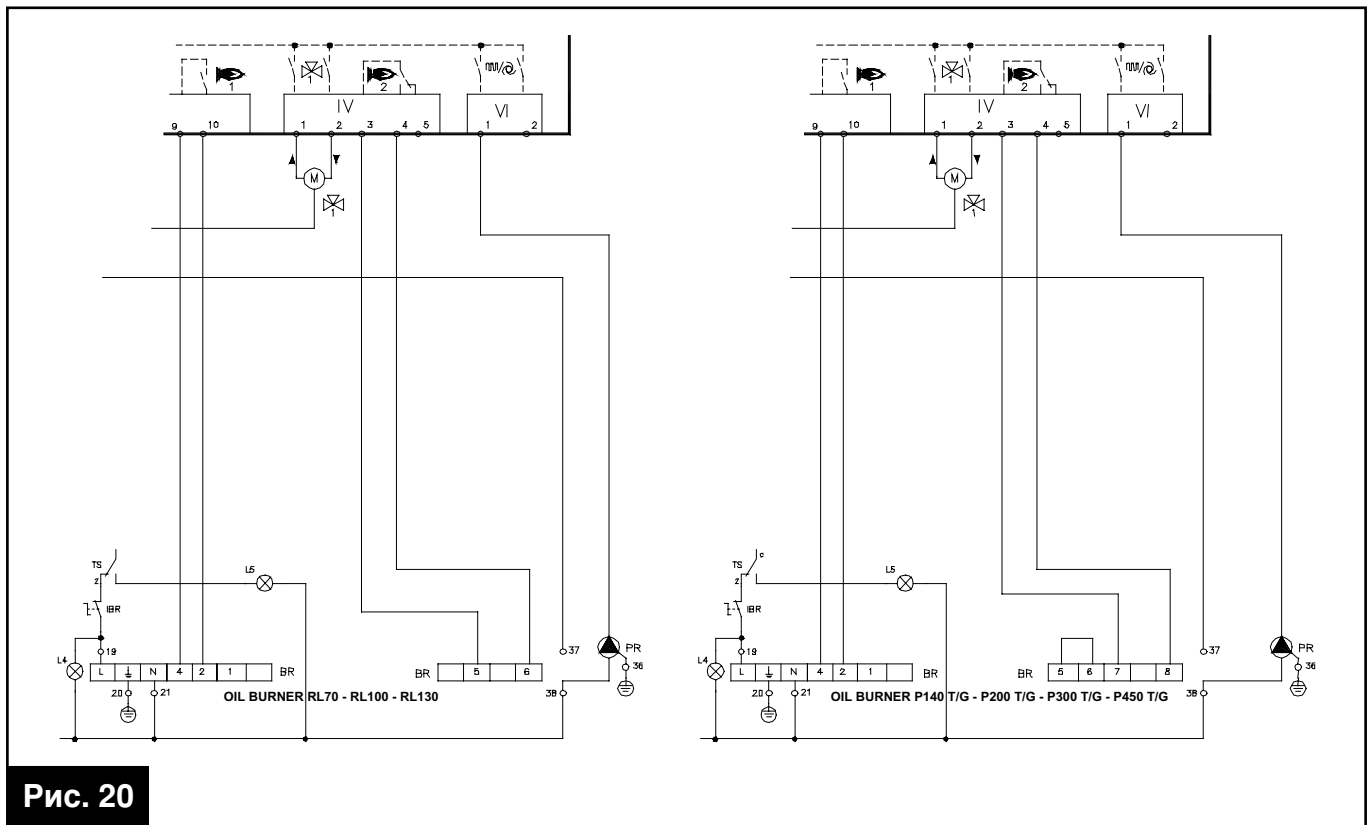


Рис. 20

Рис. 20
Пример соединения с газовыми горелками "Riello". Внимание: значение потребляемого от трансформатора розжига тока почти достигает 2А (максимальное значение тока на контакте терморегулятора). Рекомендуется подсоединение контактов соответствующего дистанционного выключателя к клеммам "4" и "2" горелки (Рис. 21).

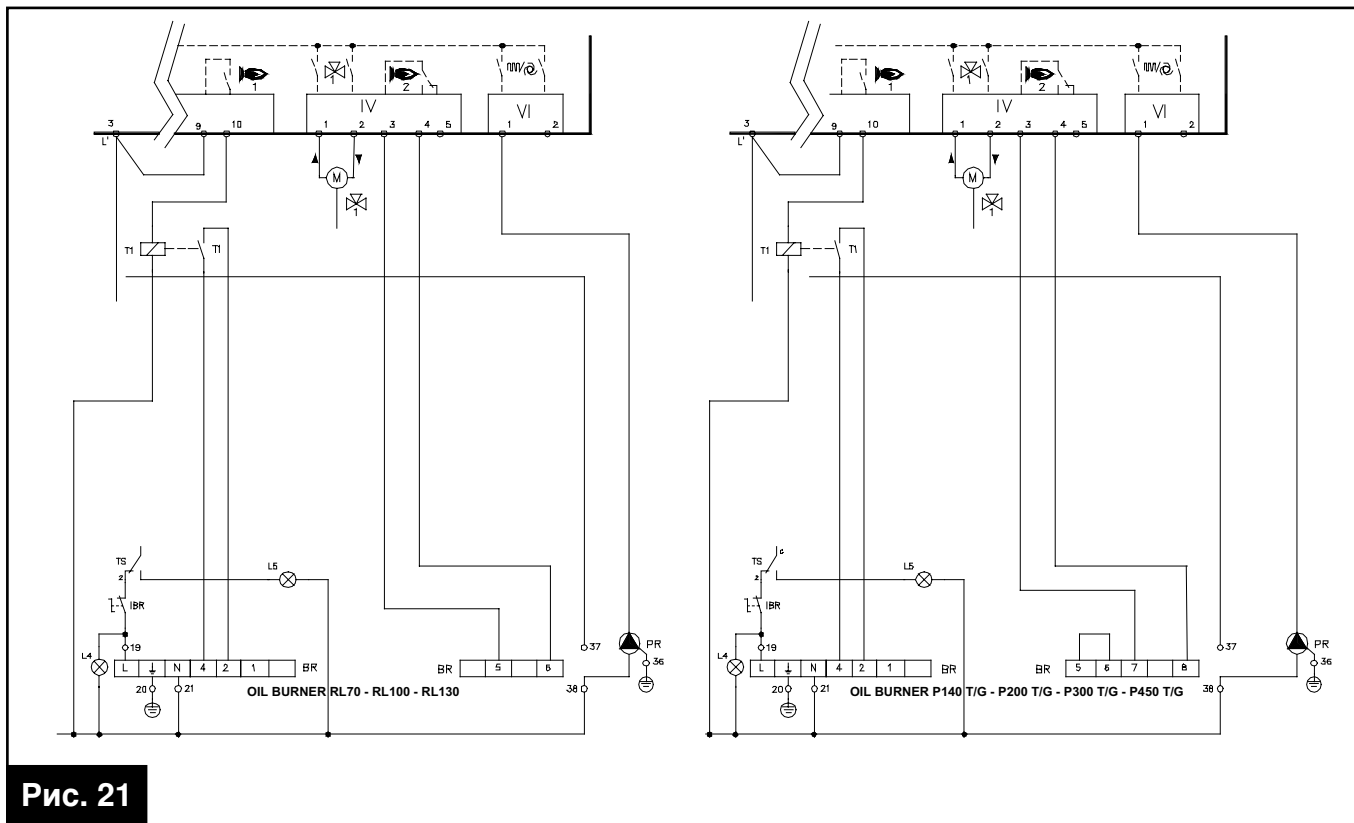


Рис. 21

2.7 ПРИМЕЧАНИЯ К ТЕРМОРЕГУЛЯТОРУ

Процедура программирования терморегулятора подробно описана в инструкциях по его эксплуатации. Ниже приводится наиболее важная информация для правильной регулировки системы отопления.

Параметры могут вводиться только установщиком!

- Параметр 28: Установите данный параметр на значение 02 (рециркуляционный насос включается каждый раз при необходимости нагрева или при работе хотя бы одного из насосов системы).
- Параметр 55: Установите данный параметр на значение 02 (котел постоянно и круглосуточно поддерживает минимальную температуру = параметру 52). В противном случае, котел охлаждается в те периоды, когда терморегулятор установлен на летний режим. Внимание: насосы системы начинают работать только по достижении минимальной температуры нагрева котла, равной 35°C (в любом случае, гарантируется достижение установленной стандартной минимальной температуры, равной 40°C).
- Параметр 52: Минимальная температура котла. Установите это значение на 40°C (для поддержания данной температуры горелка включается при 40°C и отключается при 45°C).
- Параметр 71 и 72: Выраженное в секундах время открытия смесительного клапана контура 1 и 2. Данное значение должно быть указано на заводской табличке клапана.
- Параметр 60: Данный параметр касается соединения двух котлов в каскад.
- Кривые отопления: Для обеспечения оптимального комфорта важным является правильное задание кривых отопления.
- Температура окружающей среды и температура Эко: Даже при отсутствии датчика окружающей среды (телеуправление код 0CREMOTO00 или дистанционное управление FBR1 код 0CREMOTO01), температура окружающей среды или эко является необходимым параметром для расчета температуры на входе. Данный параметр очень важен и может быть введен пользователем.

BRAND NAME



FONDITAL S.p.A

25078 VESTONE (Brescia) Italy - Via Mocenigo, 123

Tel. (+39) 0365 596.211 - Fax (+39) 0365 800.200

e mail: fondital@fondital.it - www.novaflorida.it

Производитель оставляет за собой право на внесение необходимых изменений, не влекущих за собой изменений характеристик изделия.

Uff. Pubblicità Fondital IST 04 C 131 - 01 Dicembre 2004 (12/2004)

COD. 0LIBKIRU11