

Дополнительные принадлежности

Форсунки

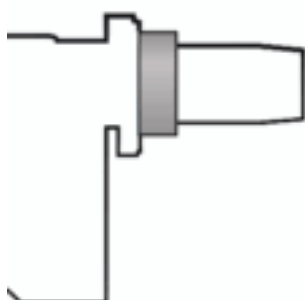


Для работы горелок серии **RG** требуется установить одну форсунку. Номинал форсунки выбирается в зависимости от мощности (расхода топлива) которую необходимо получить от горелки. **Форсунки не входят в стандартную комплектацию и заказываются отдельно.** В таблице указаны номиналы форсунок и расходы топлива через них при различных величинах давления на топливном насосе.

Угол распыления 60°					
Горелка	Номинал форсунки GPH	Расход топлива через форсунку (кг/час)			Артикул
		При 10 бар	При 12 бар	При 14 бар	
RG 0R, RG1RK	0,4	1,41	1,55	1,69	3042022
RG 0R, RG1RK	0,5	1,76	1,94	2,11	3042032
RG 0R, RG1RK, RG 0.1, RG 0.1R, RG1R	0,6	2,11	2,33	2,53	3042038
RG 0R, RG1RK, RG 0.1, RG 0.1R, RG1R	0,65	2,28	2,52	2,74	3042042
RG1RK, RG 0.1, RG 0.1R, RG1R, RG 1	0,75	2,64	2,91	3,16	3042052
RG1RK, RG 0.1, RG 0.1R, RG1R, RG 1	0,85	2,99	3,30	3,58	3042062
RG1RK, RG1R, RG 1	1	3,51	3,88	4,21	3042072
RG1RK, RG1R, RG 1	1,1	3,87	4,27	4,64	3042082
RG1RK, RG1R, RG 1, RG 2	1,25	4,39	4,85	5,27	3042092
RG 2	1,35	4,74	5,24	5,69	3042090
RG 2	1,5	5,27	5,82	6,32	3042102
RG 2, RG 3	1,75	6,15	6,79	7,38	3042112
RG 2, RG 3	2	7,03	7,76	8,43	3042122
RG 2, RG 3	2,25	7,91	8,73	9,48	3042132
RG 3	2,5	8,79	9,69	10,54	3042142
RG 3, RG 4S	3	10,54	11,63	12,64	3042152
RG 3, RG 4S, RG 5S	3,5	12,30	13,57	14,75	3042162
RG 4S, RG 5S	4,5	15,81	17,45	18,96	3042182
RG 4S, RG 5S	5	17,57	19,39	21,07	3042192
RG 5S	5,5	19,33	21,33	23,18	3042202
RG 5S	6,5	22,84	25,21	27,39	3042222
RG 5S	7	24,60	27,14	29,50	3042232

Ограничительная вставка

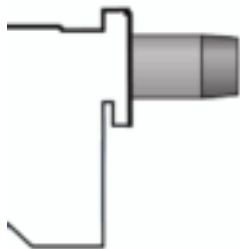
При необходимости использования горелки с длиной головки меньше стандартной используются ограничительные вставки.



Горелка	Толщина вставки (мм)	Артикул
RG0R – RG0.1R – RG0.1 RG1 - RG1R - RG1RK	15	3007931
RG2	25	3000672
RG3 - RG4S - RG5S	25	3000673

Удлиннитель головки

Конструкция теплогенератора может предполагать использование горелки серии **RG** с длиной головки большей чем стандартная. В этом случае необходимо использовать специальные удлинители.



Удлиннитель головки			
Горелка	Длина стандартной головки (мм)	Длина длинной головки (мм)	Артикул
RG1 - RG1R	93	163	3000963
RG1RK	111	181	3000982
RG2	114	180	3000964
RG2	142	300	3000967
RG3	142	210	3000965
RG3	142	300	3000968
RG4S	142	210	3000966
RG4S	142	300	3000969
RG5S	155	300	3001058

Тестер



Тестер служит для проверки работы компонентов горелок серии **RG**. Его можно использовать для всех горелок данных серий. Тестер состоит из двух частей: измерительного прибора и «Автомата горения», который заменяет и симулирует работу обычного автомата горения горелки. С помощью тестера можно проверить работу двигателя, топливного клапана, подогревателя топлива и датчика обнаружения пламени (только типа фотосопротивления).

В данном приборе имеется дисплей, на котором отображаются результаты измерений, переключатель для выбора проверяемого элемента. Тестированию подлежат автоматы горения : 553 SE и 552 SE

Тестер	
Горелка	Артикул
RG0R – RG0.1R – RG0.1 RG1 - RG1R - RG1RK RG2 - RG3 - RG4S - RG5S	3087211

Фильтр для жидкого топлива (артикул 3000926)

Фильтр предназначен для установки на подающем топливопроводе. Может использоваться с любыми горелками серии **RG**.

Счетчик часов работы горелки (артикул 3000904)

Счетчик предназначен для измерения времени работы горелки. Используя показания счетчика можно осуществлять контроль за расходом топлива.