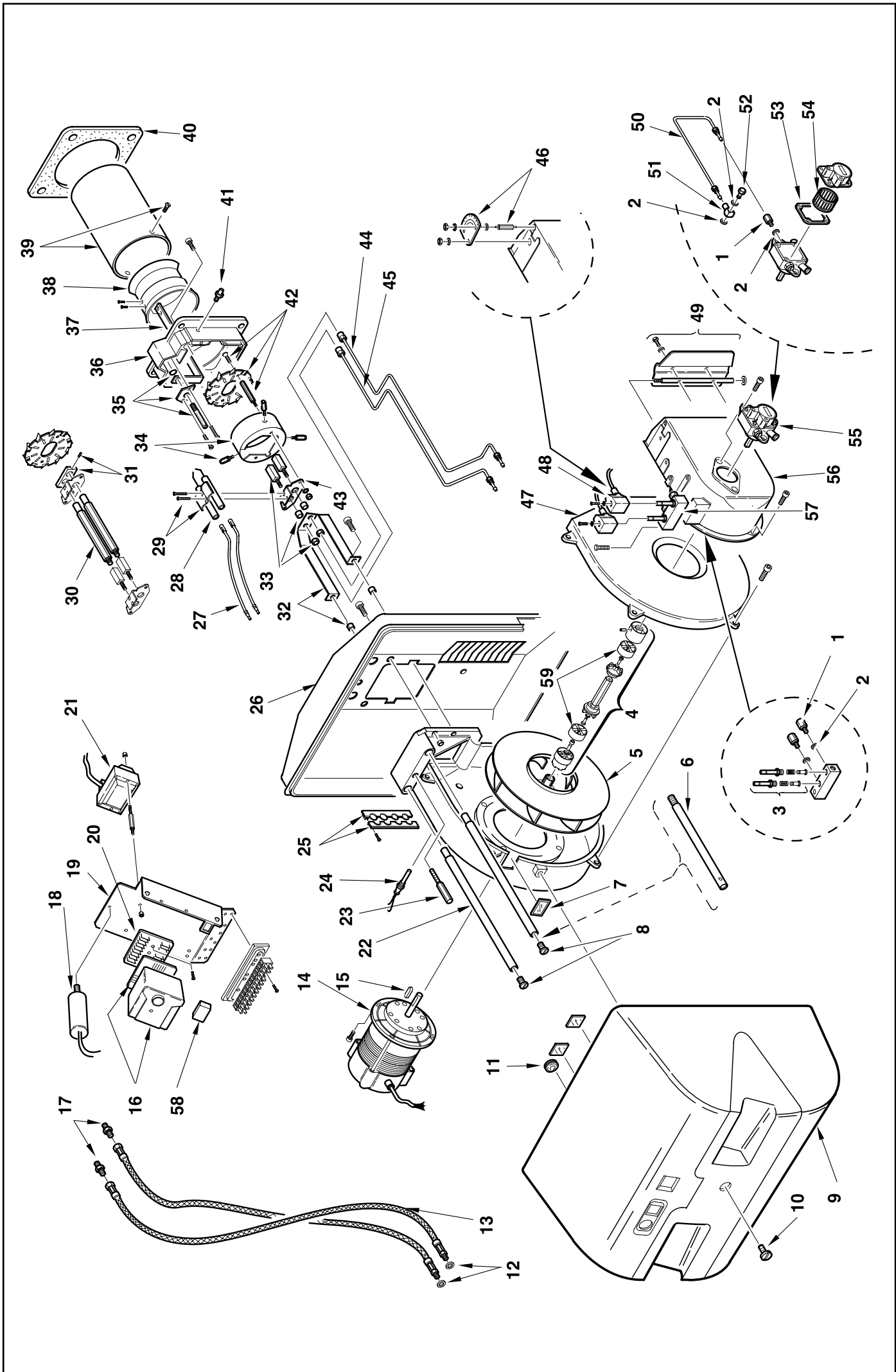


Дизельные горелки

Режим работы одноступенчатый

| АРТИКУЛ | МОДЕЛЬ | ТИП |
|----------------|----------------|---------------|
| 3472003 | RL 28/1 | 657 M |
| 3472004 | RL 28/1 | 657 M |
| 3472013 | RL 28/1 | 657 T1 |
| 3472014 | RL 28/1 | 657 T1 |



| № | Арт. | 657 М | | 657 Т1 | | Наименование | № горелки |
|----|---------|---------|----------|---------|----------|-----------------------------|-----------|
| | | 3472003 | 3472004* | 3472013 | 3472014* | | |
| 1 | 3006719 | • | • | • | • | Ниппель | |
| 2 | 3007077 | • | • | • | • | Прокладка металлическая | |
| 3 | 3005733 | • | • | • | • | Клапан | |
| 4 | 3003953 | • | • | • | • | Муфта | |
| 5 | 3003760 | • | • | • | • | Крыльчатка вентилятора | |
| 6 | 3003764 | • | • | • | • | Удлинитель | |
| 7 | 3003763 | • | • | • | • | Смотровое окошко | |
| 8 | 3003776 | • | • | • | • | Винт | |
| 9 | 3003765 | • | • | • | • | Облицовка | |
| 10 | 3003766 | • | • | • | • | Винт | |
| 11 | 3007627 | • | • | • | • | Мембрана | |
| 12 | 3007079 | • | • | • | • | Прокладка металлическая | |
| 13 | 3003769 | • | • | • | • | Гибкий патрубок | |
| 14 | 3003768 | • | • | • | • | Мотор | |
| 15 | 3003816 | • | • | • | • | Шпонка | |
| 16 | 3003896 | • | • | • | • | Автомат горения | |
| 17 | 3009068 | • | • | • | • | Ниппель | |
| 18 | 3005285 | • | • | • | • | Конденсатор | |
| 19 | 3003783 | • | • | • | • | Крепежная скоба | |
| 20 | 3003784 | • | • | • | • | Штекерный цоколь | |
| 21 | 3003785 | • | • | • | • | Трансформатор розжига | |
| 22 | 3003777 | • | • | • | • | Направляющая штанга | |
| 23 | 3003778 | • | • | • | • | Штифт | |
| 24 | 3003779 | • | • | • | • | Фотодатчик | |
| 25 | 3003780 | • | • | • | • | Втулка | |
| 26 | 3003788 | • | • | • | • | Фронтальная плита | |
| 27 | 3003794 | • | • | • | • | Кабель розжига | |
| 27 | 3003795 | • | • | • | • | Кабель розжига | |
| 28 | 3003796 | • | • | • | • | Электрод розжига | |
| 29 | 3003495 | • | • | • | • | Скоба | |
| 30 | 3003789 | • | • | • | • | Удлинитель | |
| 31 | 3003790 | • | • | • | • | Кронштейн | |
| 32 | 3003813 | • | • | • | • | Крепежная скоба | |
| 33 | 3003814 | • | • | • | • | Шток форсунки | |
| 34 | 3003897 | • | • | • | • | Стакан | |
| 35 | 3003797 | • | • | • | • | Регулятор головки | |
| 36 | 3003798 | • | • | • | • | Фронтон | |
| 37 | 3003799 | • | • | • | • | Скоба | |
| 37 | 3003800 | • | • | • | • | Скоба | |
| 38 | 3003805 | • | • | • | • | Запорное кольцо | |
| 39 | 3003807 | • | • | • | • | Пламенная труба | |
| 39 | 3003808 | • | • | • | • | Пламенная труба | |
| 40 | 3003817 | • | • | • | • | Прокладка теплоизоляционная | |
| 41 | 3003893 | • | • | • | • | Измерительный штуцер | |
| 42 | 3003898 | • | • | • | • | Запорная шайба | |
| 43 | 3003815 | • | • | • | • | Крепежная скоба | |
| 44 | 3003899 | • | • | • | • | Трубка | |
| 45 | 3003900 | • | • | • | • | Трубка | |
| 46 | 3003901 | • | • | • | • | Шкала | |
| 47 | 3003829 | • | • | • | • | Крышка корпуса вентилятора | |
| 48 | 3003828 | • | • | • | • | Соленоид | |
| 49 | 3003826 | • | • | • | • | Воздушная заслонка | |
| 50 | 3003902 | • | • | • | • | Трубка | |
| 51 | 3006722 | • | • | • | • | Ниппель | |
| 52 | 3003592 | • | • | • | • | Болт с внутренней проточкой | |
| 53 | 3006788 | • | • | • | • | Прокладка | |
| 54 | 3003082 | • | • | • | • | Фильтр насоса | |
| 55 | 3003833 | • | • | • | • | Насос | |
| 56 | 3003832 | • | • | • | • | Воздухозаборник | |
| 57 | 3003903 | • | • | • | • | Блок клапанов | |
| 58 | 3012160 | • | • | • | • | Радиофильтр | |
| 59 | 3012622 | • | • | • | • | Эластичный муфтовый диск | |

* - Версия с длинной головкой