

Технические характеристики

Модель		RL 28	RL 38	RL 38	RL 50	RL 70	RL 100	RL 130	RL 190	
Тип регулировки		Двухступенчатый								
Мощность	кВт	95/166-332	118/237-450	118/237-450	148/296-593	255/474-830	356/711-1186	486/948-1540	759/1423-2443	
	Мкал/ч	82/143-286	101/204-387	101/204-387	127/255-510	219/408-714	306/612-1020	418/816-1325	653/1224-2100	
Расход топлива		кг/ч	8/148	10/20-38	10/20-38	12,5/25-50	21,5/40-70	30/60-100	41/80-130	64/120-206
Рабочая температура		°С мин/макс	0 / 40							
Низшая теплотворная способность топлива		кВт·ч	11,8							
		ккал/кг	10.200							
Вязкость при 20°С		мм ² /с (сСт)	4 – 6							
Насос	Тип	AN 57C	AL 65C		AL 75C	AL 95C	AJ 6CC		J7C	
	производительность	кг/ч при 12 бар	45	67		88	107	164		230
Давление распыления		бар	12							
Количество форсунок			2							
Максимальная температура топлива		°С	50							
Вентилятор (центробежный)			S- образные лопасти							Прямые лопасти
Макс. Температура воздуха		°С	60							
Электропитание		Фазы/Гц/Вольт	1/50/230-(±10%)		3N/50/400-(±10%) звезда		3/50/230-(±10%) треугольник			
Вспомогат. электропитание		Фазы/Гц/Вольт	1/50/230 ±10%							
Автомат горения		Тип	RBO 522							
Общая электрическая мощность		кВт	0,37	0,6	0,56	0,75	1,4	1,8	2,6	5,87
Общий номинальный ток		A	0,22	0,18	0,11	0,1	0,3	0,3	0,4	1,4
Степень защиты		IP	44							
Мощность электродвигателя		кВт	0,3	0,42	0,45	0,65	1,1	1,5	2,2	4,5
Номинальный ток двигателя		A	2,4	2,8	2-1,2	3-1,7	4,7 - 2,7	6,4 - 3,7	8,5-4,9	15,8-9,1
Пусковой ток двигателя		A	4,8	11	9,5 - 5,5	13,8-8	25 -14,6	27,7 - 16	57,2-33,2	126-73
Степень защиты двигателя		IP	54							
Трансформатор розжига		V1-V2	230 Вольт – 2x5 кВт							
		I1-I2	1,9 А – 30 МА							
Работа			прерывистая (каждые 24 часа по крайней мере одна остановка)							
Звуковое давление		дБ (А)	68	70	70	75	75	77	78,5	83,9
Выбросы CO		мг/кВт·ч	<40							
Сажевое число		№ по Бахаруху	<1							
Выбросы C _x H _y		мг/кВт·ч	<10 после первых 20 секунд							
Выбросы NO _x		мг/кВт·ч	<200 (1класс EN 267)							

Базовые условия

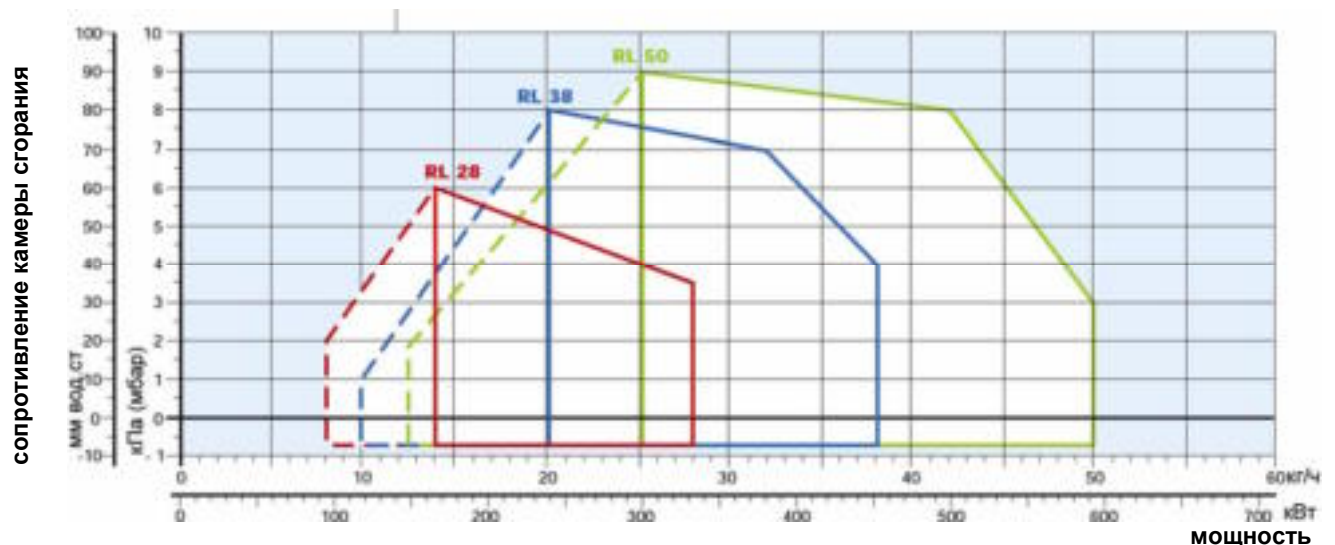
Температура: 20°С

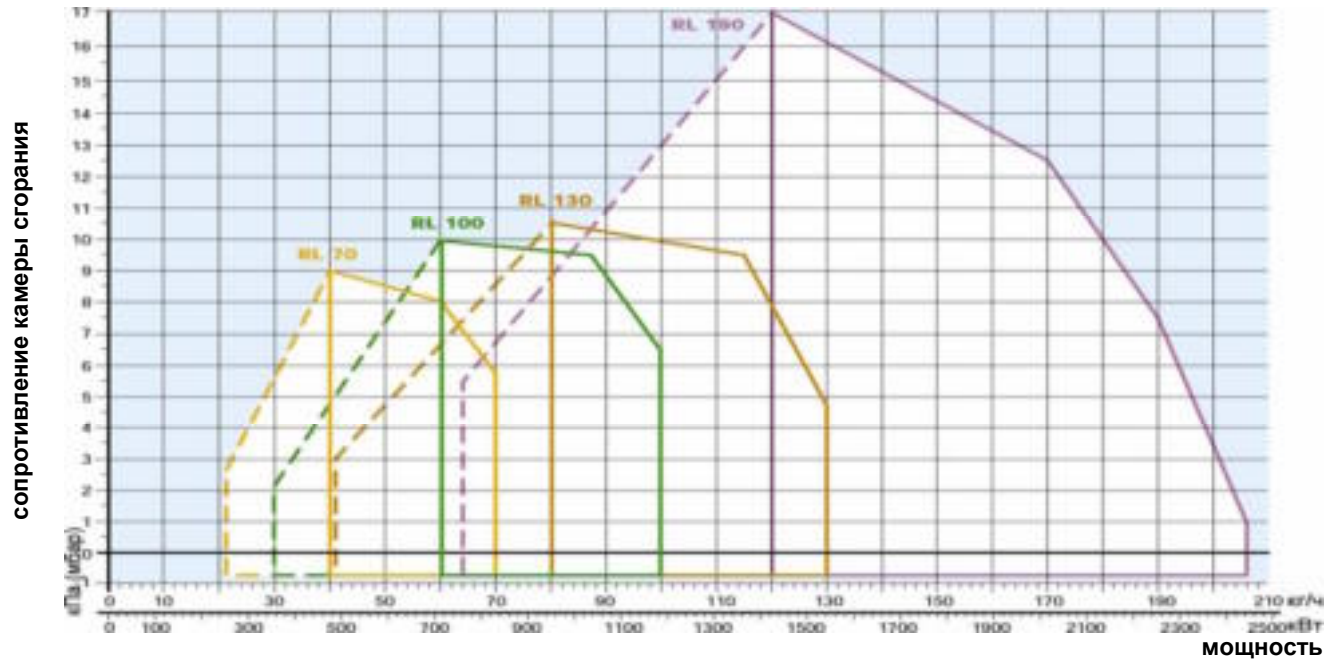
Давление: 1013,5 мбар

Высота над уровнем моря: 100 метров

Уровень шума измерен в котельной, на расстоянии 1 метра от горелки

Диаграммы рабочих областей





— Реальный рабочий диапазон для подбора горелки

- - - Рабочий диапазон при работе на 1-й ступени

Испытательные условия соответствуют:

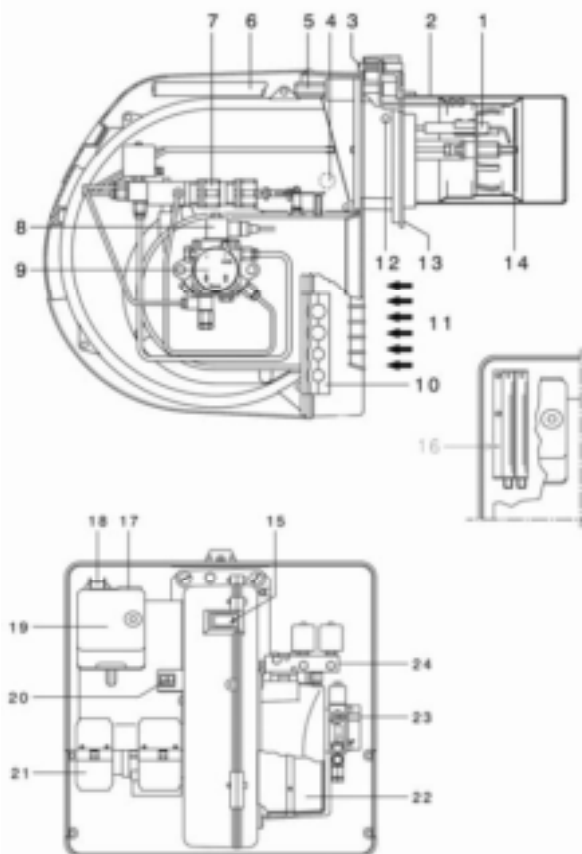
Температура: 20°C

Давление: 1013,5 мбар

Высота над уровнем моря: 100 метров

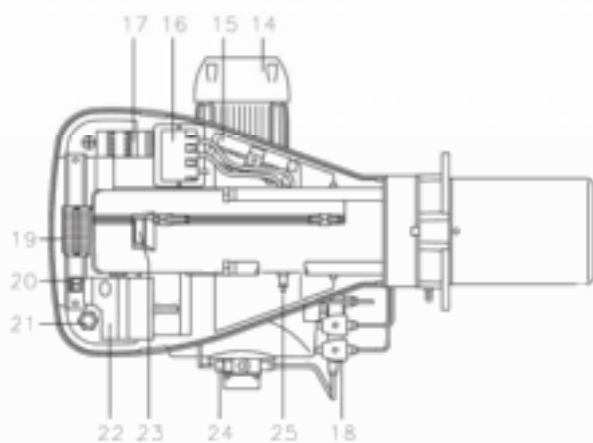
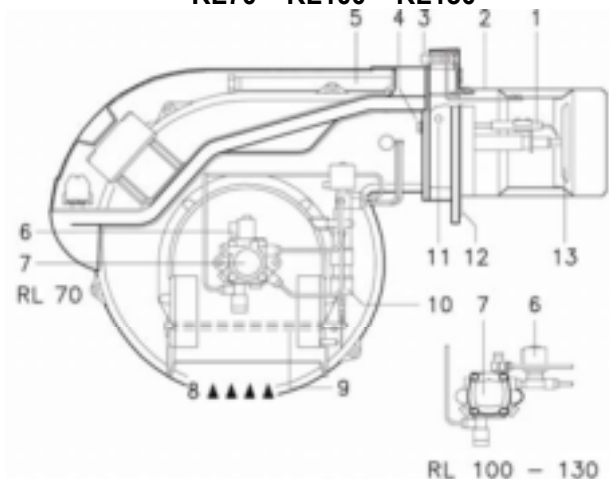
Устройство горелок

RL28 - RL38 - RL50

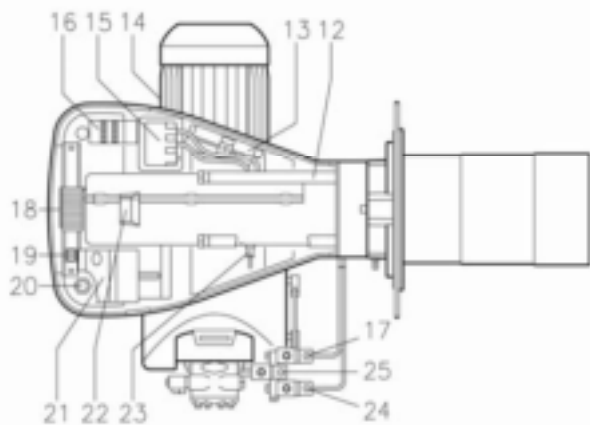
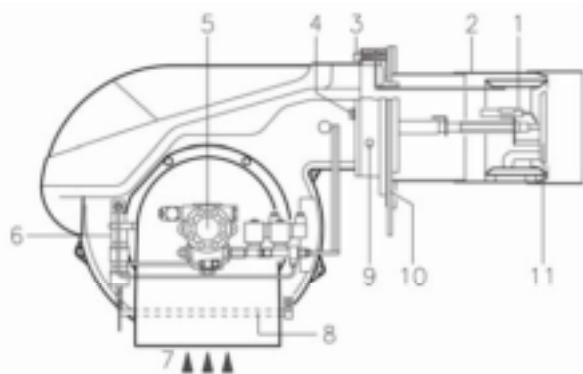


- 1 Электроды розжига
- 2 Головка горелки
- 3 Регулировочный винт головки горелки
- 4 Фоторезистор
- 5 Винт крепления вентилятора к фланцу
- 6 Направляющие для открывания горелки
- 7 Гидравлический цилиндр для регулировки положения воздушной заслонки при работе на 1-й и 2-й ступени.
- 8 Предохранительный электромагнитный клапан
- 9 Топливный насос
- 10 Пластина с 4 отверстиями для кабелей
- 11 Воздухозаборник вентилятора
- 12 Штуцер для замера давления воздуха
- 13 Фланец для крепления горелки к котлу
- 14 Подпорная шайба
- 15 Глазок визуального контроля пламени
- 16 Удлинитель для направляющих (6)
- 17 Пускатель двигателя и тепловое реле с кнопкой разблокировки (для RL38 (Т) и RL50)
- 18 Конденсатор электродвигателя (для RL28 и RL38 (М))
- 19 Автомат горения с кнопкой разблокировки
- 20 Два тумблера:
 - «горелка включена – горелка выключена»
 - «1-я ступень – 2-я ступень»
- 21 Электродвигатель
- 22 Воздушная заслонка
- 23 Винт регулировки давления на топливном насосе
- 24 Блок электромагнитных клапанов 1-й и 2-й ступени

RL70 – RL100 – RL130



RL190



- 1 Электроды розжига
- 2 Головка горелки
- 3 Винт для регулировки головки горелки
- 4 Винт для крепления вентилятора к фланцу
- 5 Направляющие для открывания горелки и проверки головки горелки
- 6 Предохранительный электромагнитный клапан
- 7 Насос
- 8 Вход воздуха в вентилятор
- 9 Воздушная заслонка
- 10 Гидравлический цилиндр для регулировки положения воздушной заслонки при работе на 1-й и 2-й ступени.
- 11 Штуцер для замера давления вентилятора
- 12 Фланец для крепления к котлу
- 13 Диск стабилизации пламени
- 14 Электродвигатель
- 15 Удлинитель для направляющих (5)
- 16 Трансформатор розжига
- 17 Пускатель двигателя и реле тепловой защиты с кнопкой разблокировки
- 18 Блок клапанов 1-й и 2-й ступени
- 19 Клеммник
- 20 Два электрических выключателя: «розжиг – отключение горелки» «1-я– 2-я ступень»
- 21 Отверстие для проводов для электрических подключений, выполняемых монтажной организацией
- 22 Автомат горения с сигнальной лампой блокировки и кнопкой перезапуска
- 23 Глазок контроля пламени
- 24 Регулятор давления насоса
- 25 Фотоэлемент для контроля наличия пламени

- 1 Электроды розжига
- 2 Головка горелки
- 3 Винт для регулировки головки горелки
- 4 Винт для крепления вентилятора к фланцу
- 5 Насос
- 6 Гидравлический цилиндр для регулировки положения воздушной заслонки при работе на 1-й и 2-й ступени.
- 7 Вход воздуха в вентилятор
- 8 Воздушная заслонка
- 9 Штуцер для замера давления вентилятора
- 10 Фланец для крепления к котлу
- 11 Диск стабилизации пламени
- 12 Направляющие для открывания горелки и проверки головки горелки
- 13 Удлинитель для направляющих (12)
- 14 Электродвигатель
- 15 Трансформатор розжига
- 16 Пускатель двигателя и реле тепловой защиты с кнопкой разблокировки
- 17 Клапан 1 ступени
- 18 Клеммник горелки
- 19 Два электрических выключателя: «розжиг – отключение горелки» «1-я – 2-я ступень»
- 20 Отверстия для проводов для электрических подключений, выполняемых монтажной организацией
- 21 Автомат горения с сигнальной лампой блокировки и кнопкой разблокировки
- 22 Глазок контроля пламени
- 23 Фотоэлемент для контроля наличия пламени
- 24 Клапан 2-й ступени
- 25 Предохранительный клапан

Стандартная комплектация

Гибкие топливные шланги-2шт.

Штуцеры для присоединения к насосу-2шт.

Прокладки для топливных шлангов – 2шт.

Винты для крепления фланца горелки к теплогенератору-4шт.

Теплоизолирующая прокладка-1шт.

Кабельные сальники (для RL28 - RL38 - RL50).

Инструкция по монтажу и эксплуатации-1шт.

Спецификация запасных частей-1шт.

Внимание! Форсунки не входят в комплект поставки и заказываются отдельно в соответствии с мощностью на которой планируется использовать горелку.

См. раздел «Дополнительные принадлежности»

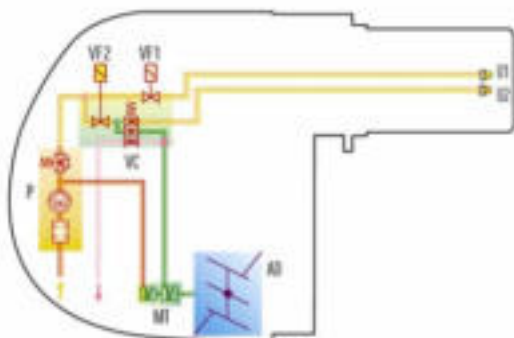
Гидравлические схемы подачи топлива

Гидравлическая схема горелки

Все горелки серии **RL** оборудованы тремя электромагнитными клапанами (кроме **RL28**) один клапан – предохранительный; два клапана – 1-й и 2-й ступени.

Для распыления подаваемого насосом топлива в горелки серии **RL** устанавливается две форсунки. Выбор номинала форсунок определяется исходя из предполагаемой мощности горелки и распределения этой мощности между 1-й и 2-й ступенью.

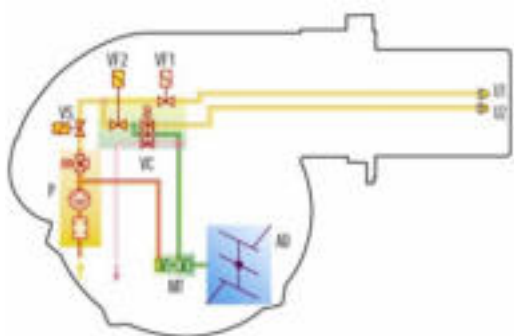
RL 28



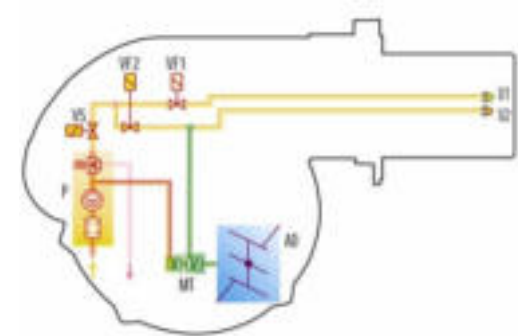
RL 38 - 50



RL 70 – 100 – 130



RL 190



- P Топливный насос с фильтром и регулятором
- VS Предохранительный клапан на подающем топливопроводе
- VF1 Клапан 1-й ступени
- VF2 Клапан 2-й ступени
- VC Клапан управления 2-й ступенью
- MT Гидравлический цилиндр
- AD Воздушная заслонка
- U1 Форсунка 1-й ступени
- U2 Форсунка 2-й ступени

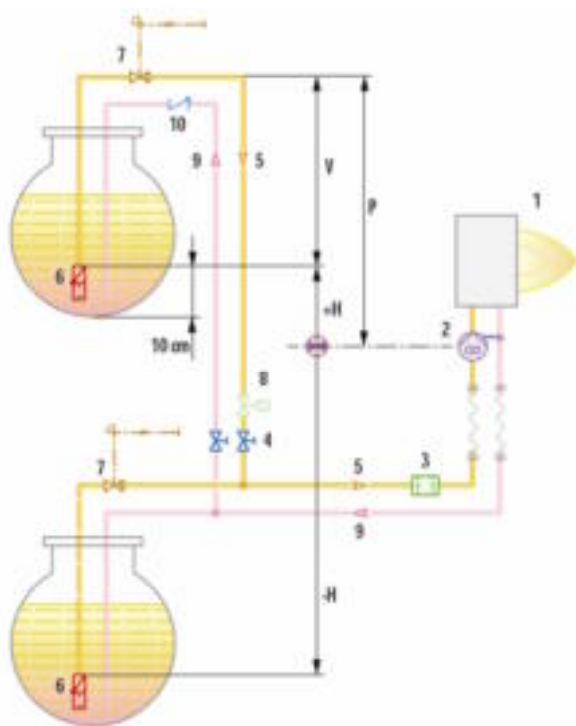
Система подачи дизельного топлива

На подающих топливопроводах должны быть установлены устройства безопасности, предусмотренные действующими СНиПами.

В таблице указаны рекомендуемые диаметры топливопроводов для различных горелок, в зависимости от разницы по высоте между горелкой и баком с топливом и расстояниями между ними.

$L_{\text{макс}}$ – максимальная эквивалентная длина топливопровода (м)

Модель	RL28			RL 38 – 50			RL 70 -100 – 130			RL 190	
	10 мм	12 мм	14 мм	10 мм	12 мм	14 мм	12 мм	14 мм	16 мм	16 мм	18 мм
+Н, -Н (М)	$L_{\text{макс}}$ (М)	$L_{\text{макс}}$ (М)	$L_{\text{макс}}$ (М)	$L_{\text{макс}}$ (М)	$L_{\text{макс}}$ (М)	$L_{\text{макс}}$ (М)	$L_{\text{макс}}$ (М)	$L_{\text{макс}}$ (М)	$L_{\text{макс}}$ (М)	$L_{\text{макс}}$ (М)	$L_{\text{макс}}$ (М)
4	63	144	150	51	112	150	71	138	150	60	80
3	55	127	150	46	99	150	62	122	150	50	70
2	48	111	150	39	86	150	58	106	150	40	60
1,5	44	102	150	35	79	147	51	98	150	35	55
1	40	94	150	32	73	144	44	90	150	30	50
0,5	37	86	150	29	65	132	40	82	150	25	45
0	33	78	150	26	60	120	36	74	137	20	40
-0,5	29	70	133	23	54	106	32	66	123	18	35
-1	25	82	118	20	47	96	28	56	109	15	30
-1,5	21	63	103	16	40	83	23	49	95	13	25
-2	17	45	88	13	34	71	19	42	81	10	20
-3	10	29	58	7	21	46	10	26	53	5	10
-4	4	12	28	2	8	21	3	10	25	3	6



- Н Разница по высоте между насосом и донным клапаном
- Ø Внутренний диаметр топливопровода
- P Высота 10 м
- V Высота 4 м
- 1 Горелка
- 2 Насос горелки
- 3 Фильтр
- 4 Запорный ручной вентиль
- 5 Подающий топливопровод
- 6 Донный клапан
- 9 Обратный топливопровод
- 10 Обратный клапан

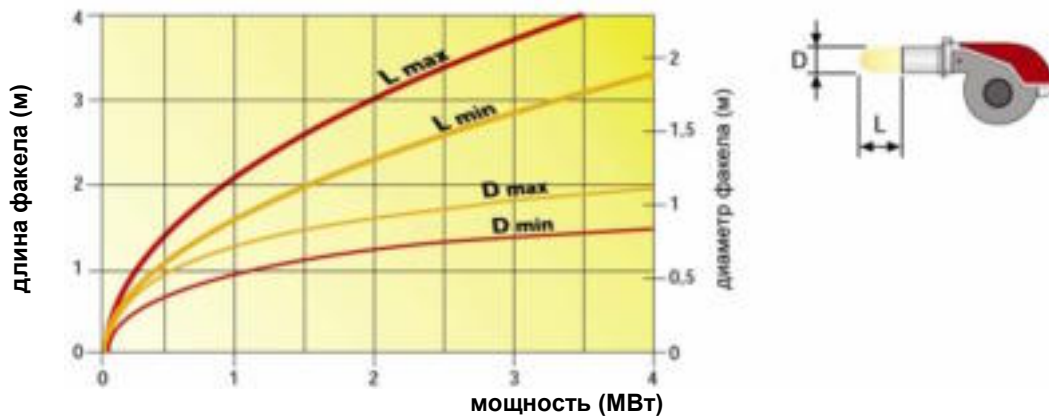
Позиции 7, 8 – предохранительные запорные клапана. Необходимость установки должна определяться инженером-проектировщиком.

ЗАМЕЧАНИЕ: Проект системы топливоподдачи должен выполняться специализированной проектной организацией.

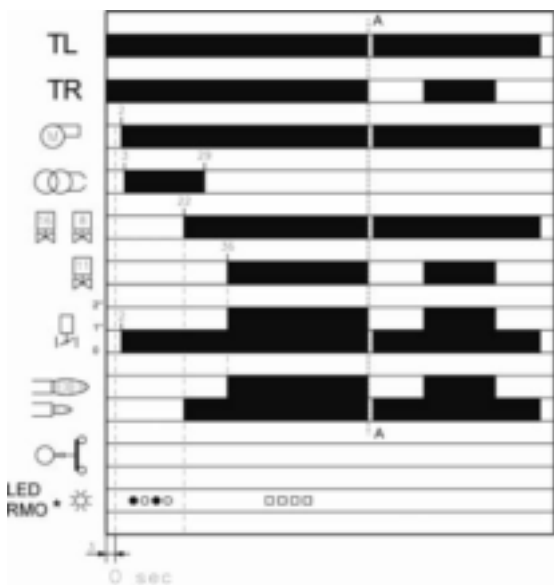
Подача воздуха на горение

Регулировка расхода воздуха поступающего на горение осуществляется посредством изменения положения воздушной заслонки. При переходе горелки со ступени на ступень гидроцилиндр переводит воздушную заслонку в соответствующее положение. При остановке горелки воздушная заслонка закрывается полностью.

Размеры факела горелки



Цикл розжига



При замкнутых контактах предельного термостата TL и регулирующего термостата TR горелка через три секунды начинает цикл розжига:

- 0 с Начинается программа розжига
- 2 с Включается двигатель вентилятора
- 3 с Трансформатор генерирует искру. Воздушная заслонка принимает положение работы на 1 ступени.
- 22 с Открываются предохранительный клапан и клапан 1 ступени. Первая ступень горелки работает.
- 29 с Прекращается генерация искры
- 36 с Открывается клапан второй ступени. Воздушная заслонка занимает положение работы на 2 ступени. Горелка работает на 2 ступени. Цикл розжига заканчивается.

По окончании этапа пуска, управление клапаном 2-й ступени переходит к регулирующему термостату TR, который поддерживает заданную температуру в котле, точка A.

- Если температура увеличивается, и вследствие этого TR размыкается, клапан 2 ступени закрывается и горелка переходит на 1 ступень.
- Если температура в котле опускается ниже заданной, TR замыкается, клапан 2 ступени открывается и горелка переходит со 1-й ступени на 2-ю. И так далее.

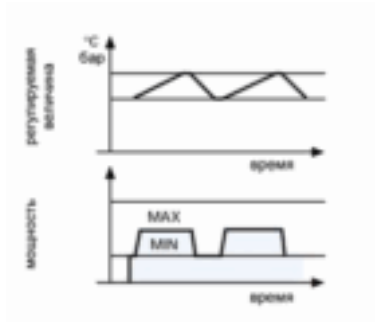
Горелка останавливается в тот момент, когда вырабатывается меньше тепла, чем производит горелка на 1-й ступени. TL размыкает контакты, клапан 1 ступени и предохранительный клапан закрываются, пламя сразу гаснет. Воздушная заслонка вентилятора полностью закрывается.

Обозначения:

- Выключен
- Желтый
- Зеленый
- ▲ Красный

Режим работы горелки

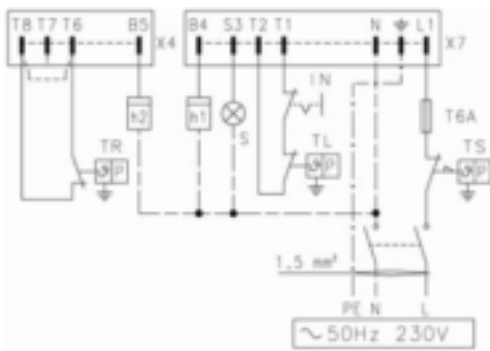
Горелки серии **RL** обеспечивают двухступенчатый режим работы.



Электрические подключения

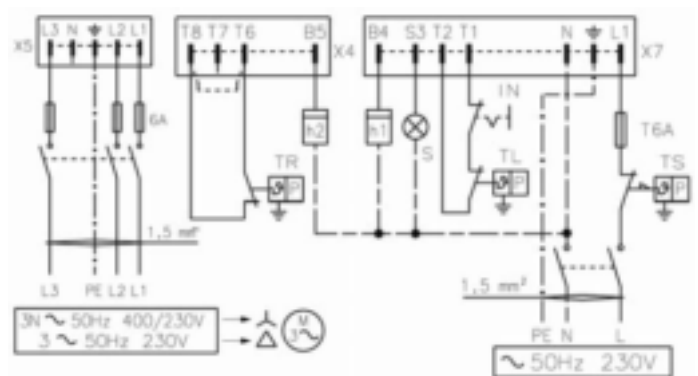
RL 28 – 38

Однофазное электрическое подключение



RL 38 – 50

Трехфазное электрическое подключение



h1 - Счетчик часов работы на 1-й ступени

h2 - Счетчик часов работы на 2-й ступени

IN - Ручной выключатель

X4 - 4-х штырьковый разъем

X5 - 5-и штырьковый разъем

X7 - 7-и штырьковый разъем

S - Световой сигнал об аварийной остановке

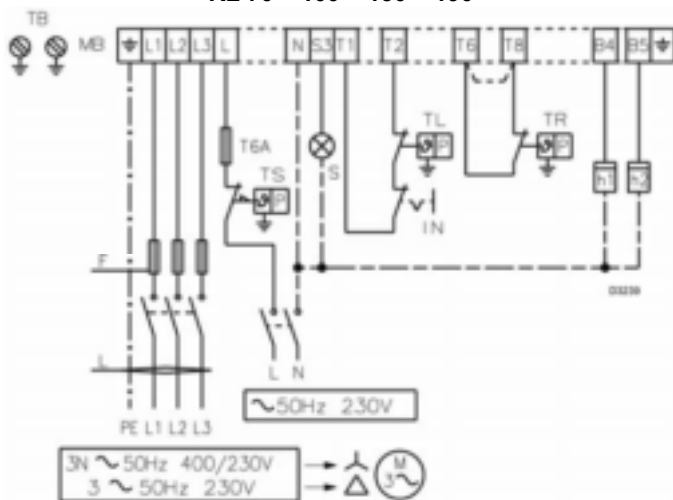
TL - Предельный термостат

TR - Регулирующий термостат

TS - Аварийный термостат

T6A - Плавкий предохранитель на 6А

RL 70 – 100 – 130 – 190



h1 – счетчик работы 1 ступени

h2 – счетчик работы 2 ступени

IN – электрический выключатель для ручной остановки горелки

MB – клеммник горелки

S – дистанционная сигнализация о блокировке

TB – заземление горелки

TL – предельный термостат

TR – регулирующий термостат

TS – аварийный термостат

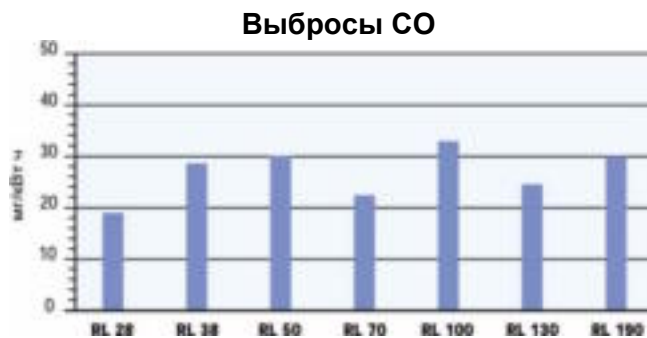
F - Плавкий предохранитель (смотри таблицу)

L - Сечение питающего кабеля (смотри таблицу)

В таблице приведены сечения питающего кабеля и типы плавких предохранителей, которые необходимо использовать с горелками серии **RL**.

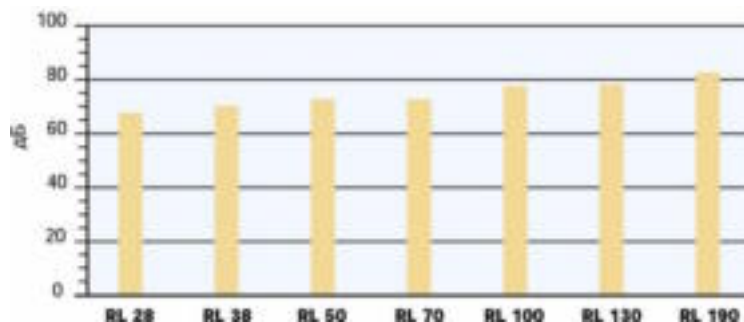
Модель	RL 28	RL 38	RL 38		RL 50		RL 70		RL 100		RL 130		RL 190	
	230 В	230 В	230 В	400 В	230 В	400 В	230 В	400 В	230 В	400 В	230 В	400 В	230 В	400 В
F A	T6	T6	T6	T6	T6	T6	T10	T6	T16	T10	T16	T10	T25	T25
L мм ²	1,5	1,5	1,5	1,5	1,5	1,5	1,5	1,5	1,5	1,5	1,5	1,5	2,5	2,5

Выбросы вредных веществ в атмосферу



Данные по выбросам NO_x и CO соответствуют 1 классу (по Европейским нормам EN 676). Данные измерены при работе на максимальной мощности.

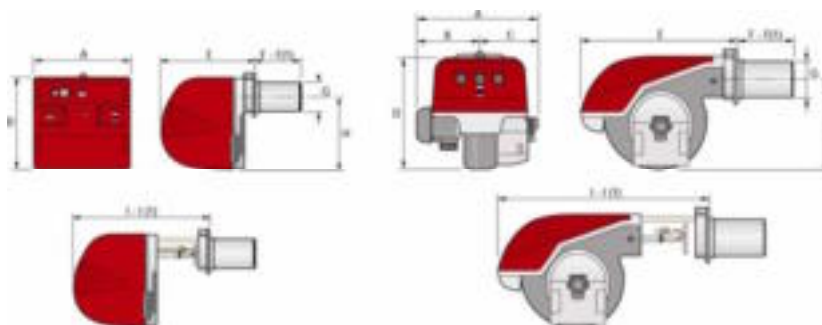
Уровень шума



Габаритные размеры и вес

RL 28 – 38 – 50

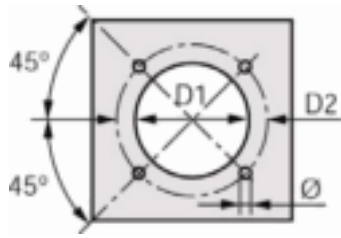
RL 70 – 100 – 130 – 190



Модель	A	B	C	D	E	F - F(1)	G	H	I - I(1)
RL 28	476	-	-	474	468	216 - 351	140	352	672- 807
RL 38	476	-	-	474	468	216 - 351	140	352	672- 807
RL 50	476	-	-	474	468	216 - 351	140	352	672- 807
RL 70	580	296	284	555	680	250 - 385	179	430	951-1086
RL 100	599	312	287	555	680	250 - 385	179	430	951-1086
RL130	625	338	287	555	680	250 - 385	189	430	951-1086
RL 190	756	366	390	555	696	370	222	430	1102

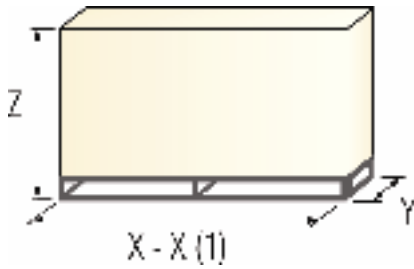
(1) размеры с удлиненной головкой

Фланец для установки горелки на котел



Модель	D1	D2	Ø
RL 28	160	224	M8
RL 38	160	224	M8
RL 50	160	224	M8
RL 70	185	275-325	M12
RL 100	185	275-325	M12
RL 130	195	275-325	M12
RL 190	230	325-368	M16

Упаковка



Модель	X – X(1)	Y	Z	кг
RL 28	1010	540	620	36
RL 38	1010	540	620	38
RL 50	1010	540	620	39
RL 70	1300	700	750	60
RL 100	1300	700	750	63
RL 130	1300	700	750	66
RL 190	1270	890	775	75

(1) размеры с удлиненной головкой