

ГАЗОВЫЕ ГОРЕЛКИ

ДВУХСТУПЕНЧАТЫЕ ПРОГРЕССИВНЫЕ

RS



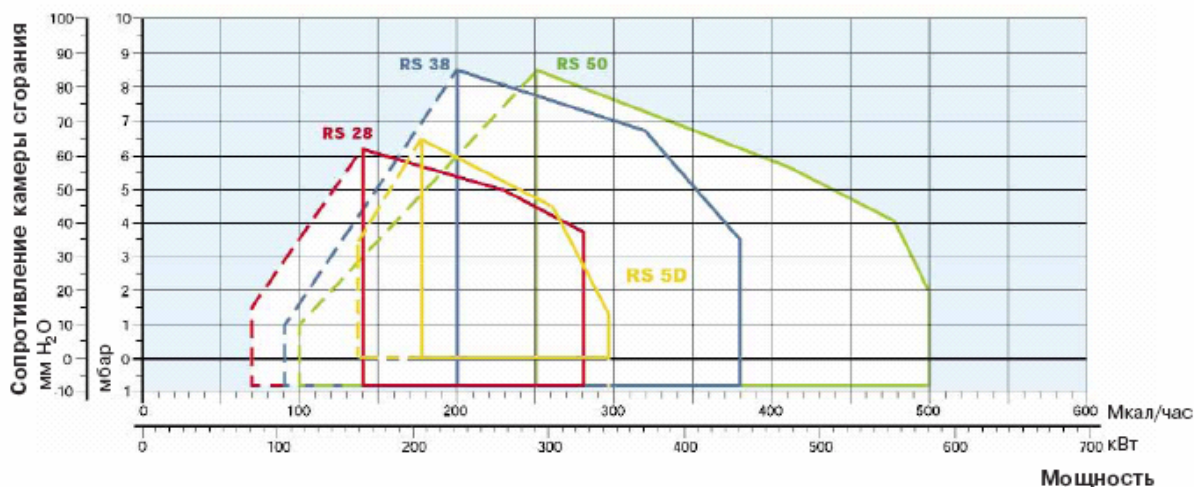
Артикул	Наименование	Мощность кВт
3762010	RS 5D*	160/208 - 345
3783207	RS 28 t.c.	81/163 - 325
3783208	RS 28 t.l.	81/163 - 325
3784107	RS 38 t.c.(M)	105/232 - 440
3784108	RS 38 t.l. (M)	105/232 - 440
3784307	RS 38 t.c.(T)	105/232 - 440
3784308	RS 38 t.l. (T)	105/232 - 440
3784607	RS 50 t.c.	116/290 - 580
3784608	RS 50 t.l.	116/290 - 580
3785007	RS 70 t.l.	192/465 - 814
3785008	RS 70 t.l.	192/465 - 814
3785207	RS 100 t.c.	232/698 - 1163
3785208	RS 100 t.l.	232/698 - 1163
3785407	RS 130 t.c.	372/930 - 1512
3785408	RS 130 t.l.	372/930 - 1512
3785810	RS 190 ST	470/1279 - 2290

Газовые двухступенчатые горелки серии **RS** разработаны для использования в теплогенераторах различного назначения средней мощности. Горелки могут поставляться как с удлиненной головкой (**t.l.**), так и со стандартной (**t.c.**). Эта серия горелок включает в себя восемь типоразмеров мощностью от 81 до 2290 кВт. Модели **RS 38** поставляются в однофазном (M) и трехфазном (T) исполнениях.

Функциональные характеристики

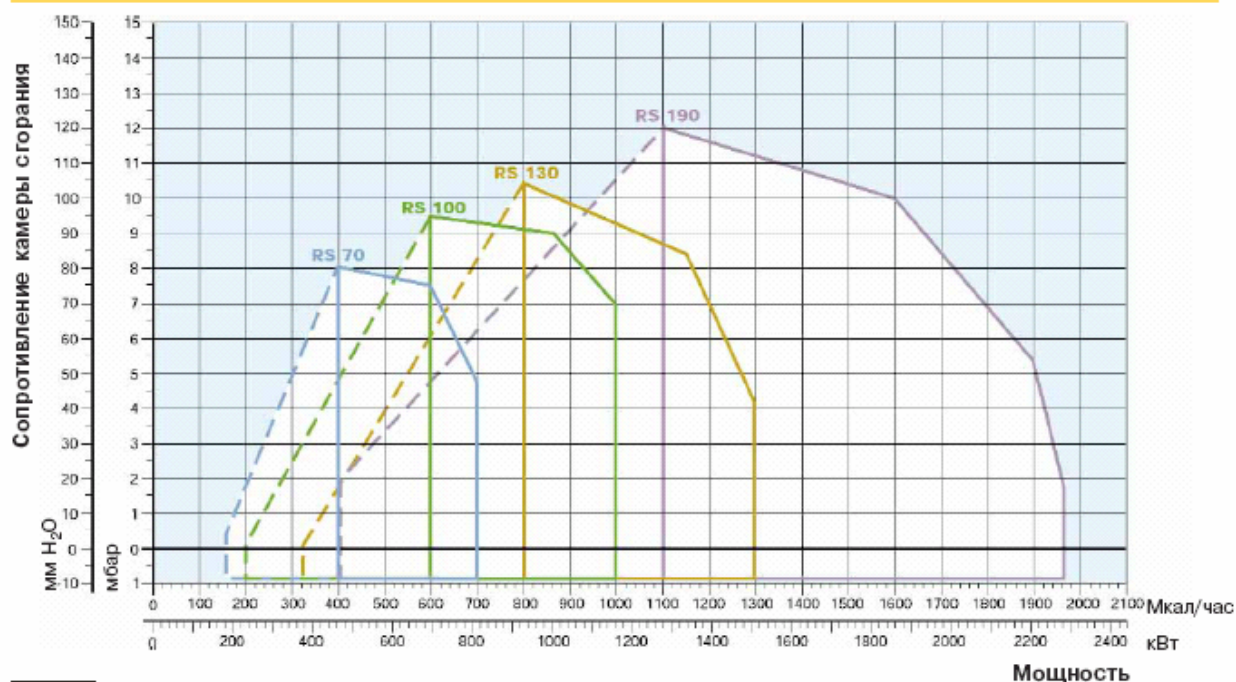
- фронтальный доступ ко всем узлам горелки;
- настройка горелки без снятия с теплогенератора;
- наличие воздушной заслонки, закрывающейся при выключении горелки (предотвращает потери тепла через дымоход теплогенератора);
- наличие газовой дроссельной заслонки управляемой серводвигателем (кроме модели RS 5D) (позволяет использовать с горелкой одноступенчатую газовую рампу или мультиблок);
- наличие подвижного фланца горелки (только для модели RS 5D) (позволяет подобрать оптимальную длину головки горелки);
- вентилятор горелки со специальной формой лопастей (пониженный уровень шума).

Диаграммы рабочих областей



* - горелка RS 5D является двухступенчатой

газовые горелки



реальный рабочий диапазон для подбора горелки

Испытательные условия соответствуют:

Температура: 20°C

Давление: 1013,5 мбар

Высота над уровнем моря: 100 метров

Технические характеристики

Модель	RS 5D	RS28	RS38	R38	RS50	RS70	RS100	RS130	RS190ST
Тип регулирования	Двухступенчатый				Двухступенчатый прогрессивный				
Серводвигатель	BERGER		SON 90		LKS210			SON 81	
тип									
время работы	с				15				
Мощность	кВт		кВт		кВт		кВт		кВт
	Мкал/ч		Мкал/ч		Мкал/ч		Мкал/ч		Мкал/ч
Рабочая температура	°C мин/макс				0 / 40				
Нижшая теплотворная способность газа	кВт·ч/нм ³				10				
Плотность газа	кг/нм ³				0,71				
Расход газа	нм ³ /ч		нм ³ /ч		нм ³ /ч		нм ³ /ч		нм ³ /ч
Вентилятор	Тип				Центробежный с S-образными лопастями				
Температура воздуха	Макс. °C				60				
Электропитание	Фазы/Гц/Вольт		Фазы/Гц/Вольт		Фазы/Гц/Вольт		Фазы/Гц/Вольт		Фазы/Гц/Вольт
Вспомогат. электропитание	Фазы/Гц/Вольт		Фазы/Гц/Вольт		Фазы/Гц/Вольт		Фазы/Гц/Вольт		Фазы/Гц/Вольт
Автомат горения	Тип		Тип		Тип		Тип		Тип
Общая электрическая мощность	кВт		кВт		кВт		кВт		кВт
Вспомогательная электрическая мощность	кВт		кВт		кВт		кВт		кВт
Степень защиты	IP		IP		IP		IP		IP
Мощность электродвигателя	кВт		кВт		кВт		кВт		кВт
Номинальный ток двигателя	А		А		А		А		А
Пусковой ток двигателя	А		А		А		А		А
Степень защиты двигателя	IP		IP		IP		IP		IP
	V1-V2		V1-V2		V1-V2		V1-V2		V1-V2
	I1-I2		I1-I2		I1-I2		I1-I2		I1-I2
Работа	0,2A - 12 mA		0,2A - 12 mA		0,2A - 12 mA		0,2A - 12 mA		0,2A - 12 mA
Звуковое давление	дБ(A)		дБ(A)		дБ(A)		дБ(A)		дБ(A)
Выбросы CO	мг/кВт·ч		мг/кВт·ч		мг/кВт·ч		мг/кВт·ч		мг/кВт·ч
Выбросы NOx	мг/кВт·ч		мг/кВт·ч		мг/кВт·ч		мг/кВт·ч		мг/кВт·ч

Базовые условия

Температура: 20°C

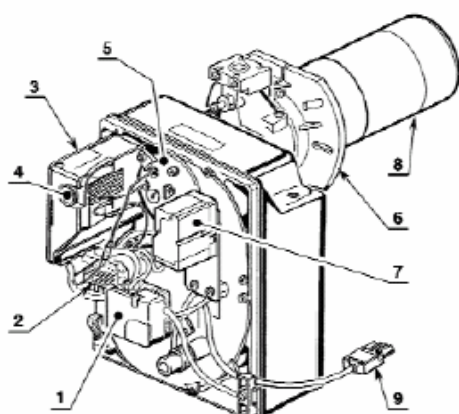
Давление: 1013,5 мбар

Высота над уровнем моря: 100 метров

Уровень шума измерен на расстоянии 1 метра от горелки

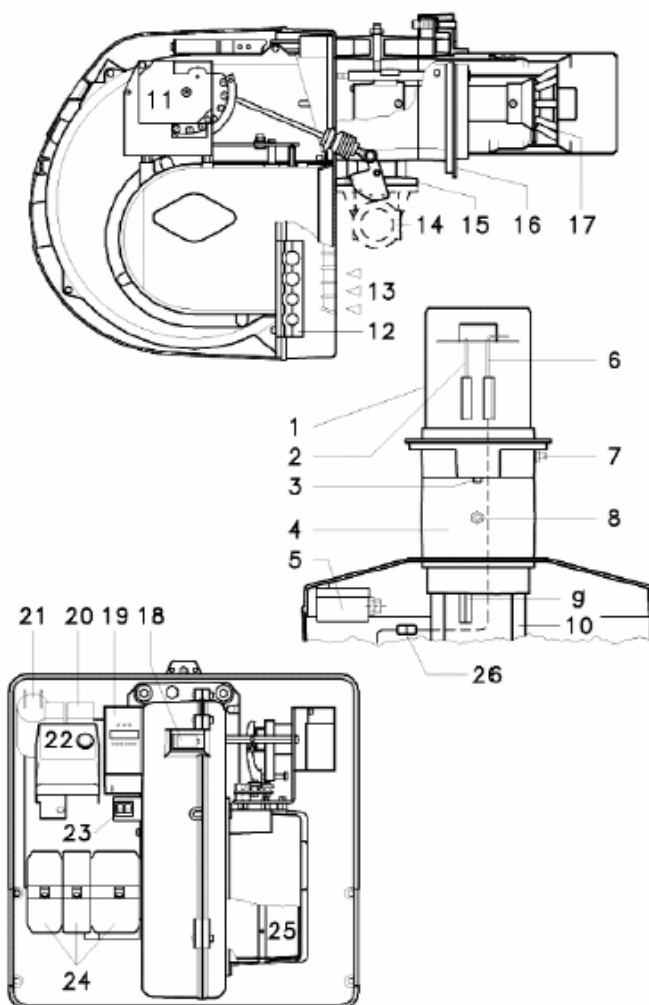
Устройство горелок

RS 5D



- 1 Прессостат
- 2 6-ти контактный разъем для подключения газового мультиблока
- 3 Автомат горения
- 4 Кнопка индикации и сброса блокировки
- 5 Регулятор положения подпорной шайбы
- 6 Подвижный фланец с теплоизолирующей прокладкой
- 7 Сервопривод воздушной заслонки
- 8 Головка горелки
- 9 4-х штырьковый разъем для подключения термостата второй ступени

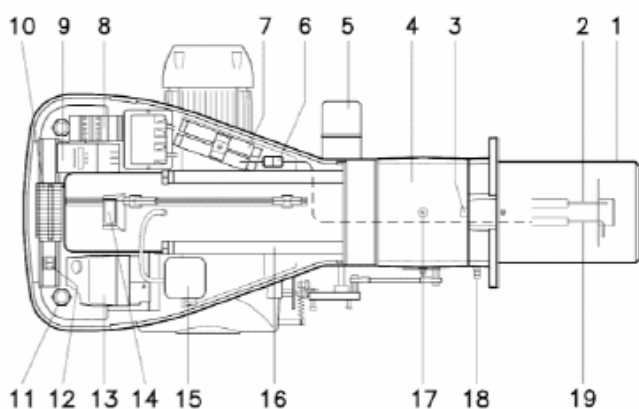
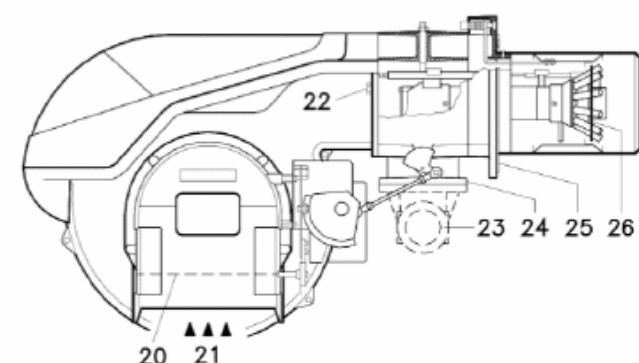
RS 28 - 38 - 50



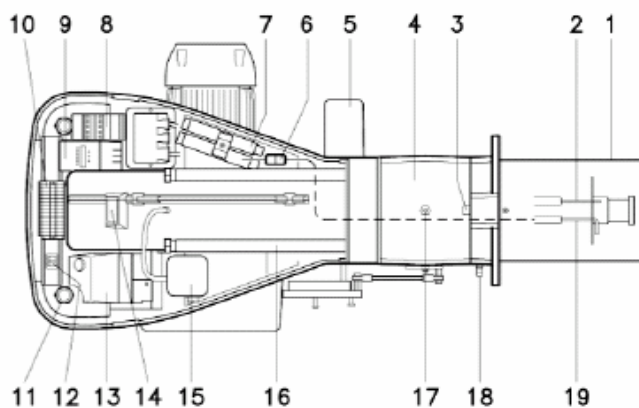
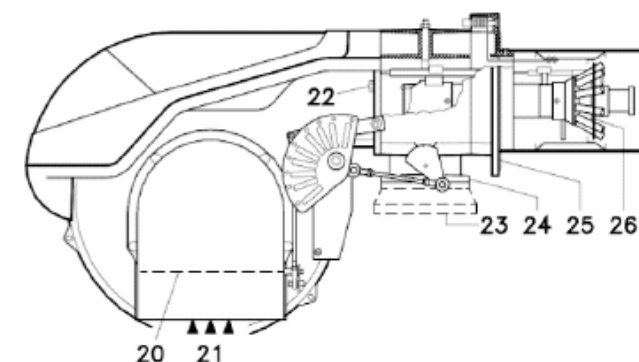
- 1 Головка горелки
- 2 Электрод розжига
- 3 Регулировочный винт головки горелки
- 4 Соединительная муфта
- 5 Реле минимального давления воздуха (дифференциального типа)
- 6 Датчик контроля наличия пламени
- 7 Штуцер для замера давления воздуха
- 8 Штуцер для замера давления газа и крепежный винт головки
- 9 Винт для крепления вентилятора к соединительной муфте
- 10 Направляющие для открывания горелки и проверки головки горелки
- 11 Серводвигатель дроссельной газовой заслонки
- 12 Пластина с четырьмя отверстиями для проводов
- 13 Вход воздуха в вентилятор
- 14 Трубопровод подачи газа
- 15 Дроссельная газовая заслонка
- 16 Фланец для крепления к котлу
- 17 Подпорная шайба
- 18 Глазок визуального контроля пламени
- 19 Панель световых индикаторов
- 20 Контактор двигателя и тепловое реле с кнопкой перезапуска (RS 38 - RS 50 три фазы)
- 21 Конденсатор двигателя (RS 28 - RS 38 одна фаза)
- 22 Автомат горения с сигнальной лампой аварийной остановки и кнопкой перезапуска после аварийной остановки
- 23 Два электрических выключателя, которые служат для: "розжиг - отключение горелки" "1-я - 2-я ступень"
- 24 Разъемы для электрических подключений
- 25 Воздушная заслонка
- 26 Разъем на кабеле датчика ионизации

газовые горелки

RS 70-100-130



RS 190 ST



- 1 Головка горелки
- 2 Электрод розжига
- 3 Регулировочный винт головки горелки
- 4 Соединительная муфта
- 5 Серводвигатель дроссельной газовой заслонки
- 6 Разъем на проводе датчика ионизации
- 7 Удлинитель для направляющих (16)
- 8 Контакт двигателя и реле тепловой защиты с кнопкой взвода
- 9 Панель вывода текущей информации
- 10 Клеммник
- 11 Отверстие для прокладки эл.кабелей
- 12 Два электрических выключателя: "розжиг - отключения горелки" "1-я - 2-я ступень"
- 13 Автомат горения с сигнальной лампой блокировки и кнопкой перезапуска
- 14 Глазок визуального контроля пламени
- 15 Реле минимального давления воздуха (дифференциального типа)
- 16 Направляющие для открывания горелки и проверки головки горелки
- 17 Штуцер для замера давления газа и крепежный винт головки
- 18 Штуцер для замера давления воздуха
- 19 Датчик контроля наличия пламени
- 20 Воздушная заслонка
- 21 Вход воздуха в вентилятор
- 22 Винты для крепления вентилятора к соединительной муфте
- 23 Трубопровод подачи газа
- 24 Дроссельная газовая заслонка
- 25 Фланец для крепления к котлу
- 26 Подпорная шайба

Стандартная комплектация

RS 5D

Подвижный фланец горелки - 1шт.
 Теплоизолирующая прокладка для фланца горелки - 1шт.
 Винты для крепления фланца горелки к теплогенератору - 4шт.
 7-ми штырьковая вилка - 1шт.
 4-х штырьковая вилка - 1шт.
 Инструкция по монтажу и эксплуатации - 1шт.
 Спецификация запасных частей - 1шт.

RS 28 - 38 - 50 - 70 - 100 - 130 - 190 ST

Фланец для присоединения газовой рампы - 1шт.
 Прокладка для фланца - 1шт.
 Винты для крепления фланца к газовой рампе - 4шт.
 Теплоизолирующая прокладка для фланца горелки - 1шт.
 Винты для крепления фланца горелки к теплогенератору - 4шт.
 Кабельные сальники (модели RS 28 - 38 - 50) - 4-6шт.
 Удлинитель направляющих (модели с удлиненными головками и RS 190 ST) - 2шт.
 Инструкция по монтажу и эксплуатации - 1шт.
 Спецификация запасных частей - 1шт.

Подача газа на горелку

С горелками модели **RS 5D** используются двухступенчатые мультиблоки **MBD 412/2G, MBD 415/2G**.

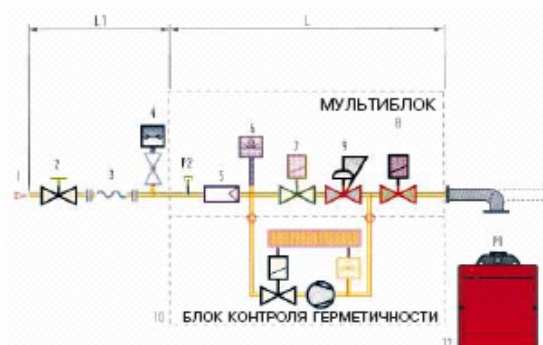
На остальных горелках серии **RS** установлена дроссельная заслонка для регулирования подачи газа на 1-й и на 2-й ступени. Этой заслонкой управляет серводвигатель с эксцентриком с изменяемым профилем. Поэтому с этими горелками могут использоваться одноступенчатые газовые мультиблоки: **MBD 407, MBD 410, MBD 412, MBD 415, MBD 420, MBD 420 CTD** и одноступенчатые газовые рампы **DN 65 CTD, DN 80 CTD, DN 100 CTD**. В некоторых случаях для соединения газового мультиблока и газовой рампы с горелкой требуется специальный переходник-адаптер. Необходимость использования того или иного адаптера определяется при подборе газовой арматуры к конкретной горелке.

Подача газа может осуществляться как с правой, так и с левой стороны.

В качестве отдельной опции на все модели мультиблоков по отдельному заказу может быть установлен блок контроля герметичности клапанов. **Согласно Европейским нормам, использование блока контроля герметичности является обязательным для горелок мощностью более 1200 кВт.**

Подробная информация о газовых мультиблоках, газовых рампах и принадлежностям к ним см. в главах "Газовые мультиблоки" стр. 127 и "Газовые рампы" стр. 133.

Двухступенчатый газовый мультиблок (горелка RS 5D)



- 1 Подающий газопровод
- 2 Ручной запорный кран
- 3 Антивибрационная вставка
- 4 Манометр давления газа
- 5 Фильтр
- 6 Реле минимального давления газа
- 7 Предохранительный электромагнитный газовый клапан
- 8 Регулировочный электромагнитный клапан 1-й и 2-й ступени с функцией замедленного открывания
- 9 Стабилизатор давления газа
- 10 Блок контроля герметичности клапанов (7; 8)
- 11 Адаптер
- 12 Горелка
- P2 Штуцер замера давления перед фильтром
- L Газовый мультиблок
- L1 Часть, выполняемая монтажной организацией

газовые горелки

Газовый мультиблок без блока контроля герметичности клапанов

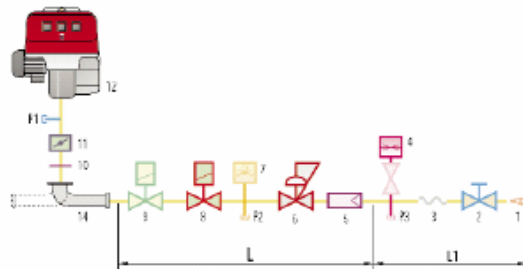


- 1 Подающий газопровод
- 2 Запорный газовый кран
- 3 Антивибрационная вставка
- 4 Манометр
- 5 Фильтр
- 6 Стабилизатор давления газа
- 7 Реле минимального давления газа
- 8 Предохранительный электромагнитный клапан
- 9 Регулирующий электромагнитный клапан с функцией плавного открывания
- 10 Прокладка и фланец, входящие в комплект поставки горелки
- 11 Дроссельная заслонка для регулирования подачи газа
- 12 Горелка
- 13 Блок контроля герметичности для клапанов (8-9)
- 14 Переходник газовая рампа - горелка (адаптер)
- P1 Штуцер для замера давления газа на головке горелки
- P2 Штуцер для замера давления газа после стабилизатора
- P3 Штуцер для замера давления газа перед фильтром
- L Газовая рампа или мультиблок, поставляемые отдельно
- L1 Часть, выполняемая монтажной организацией

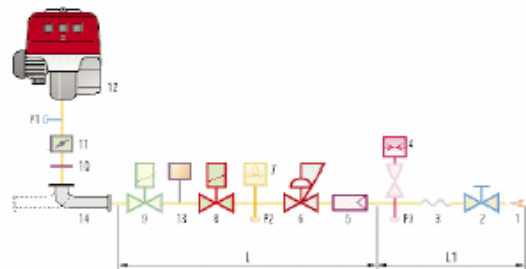
Газовый мультиблок с блоком контроля герметичности клапанов



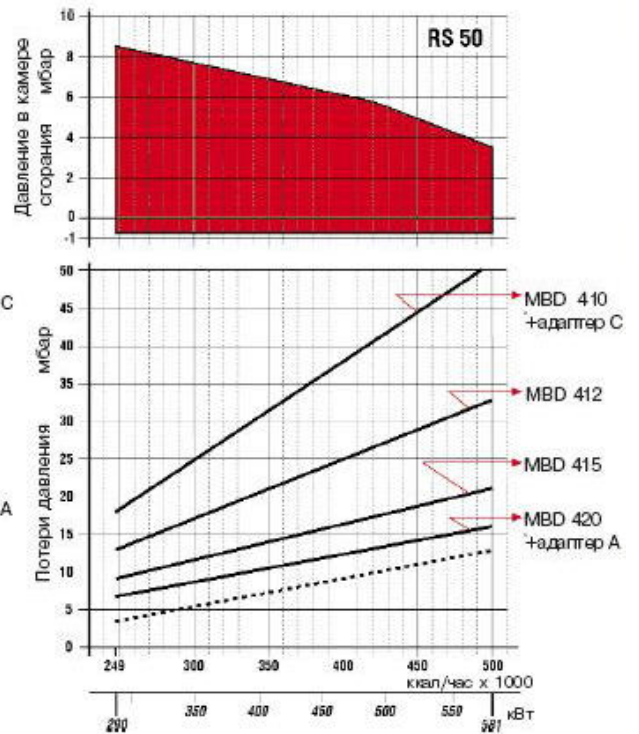
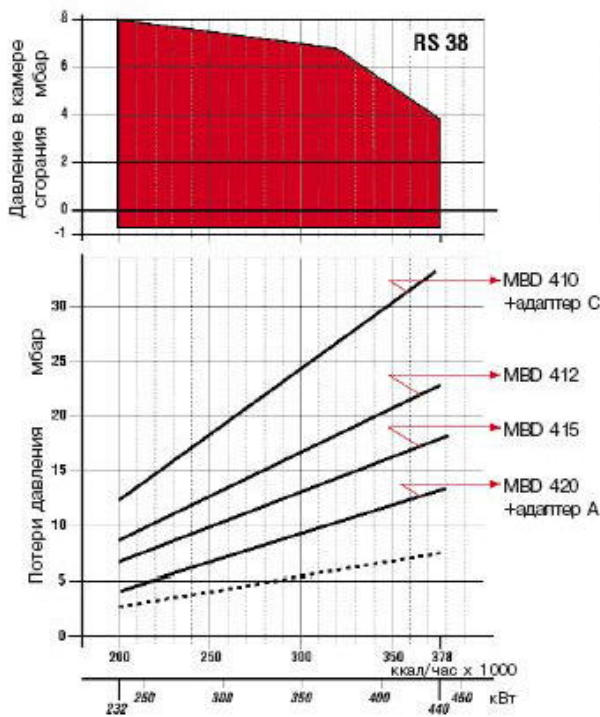
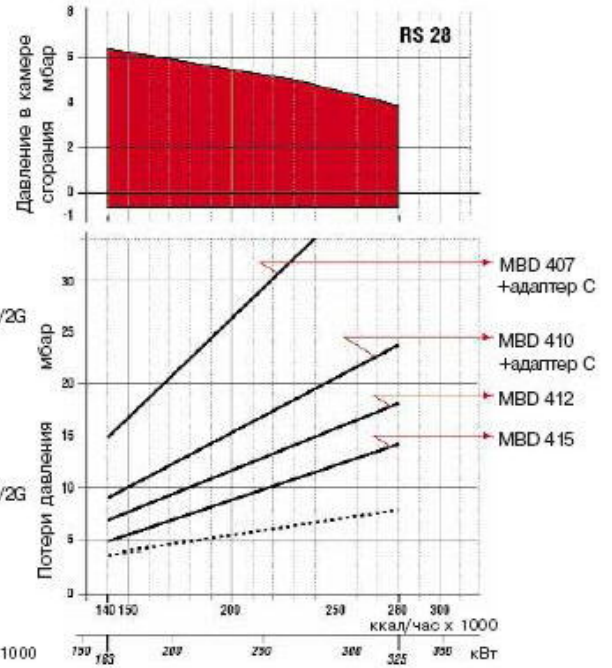
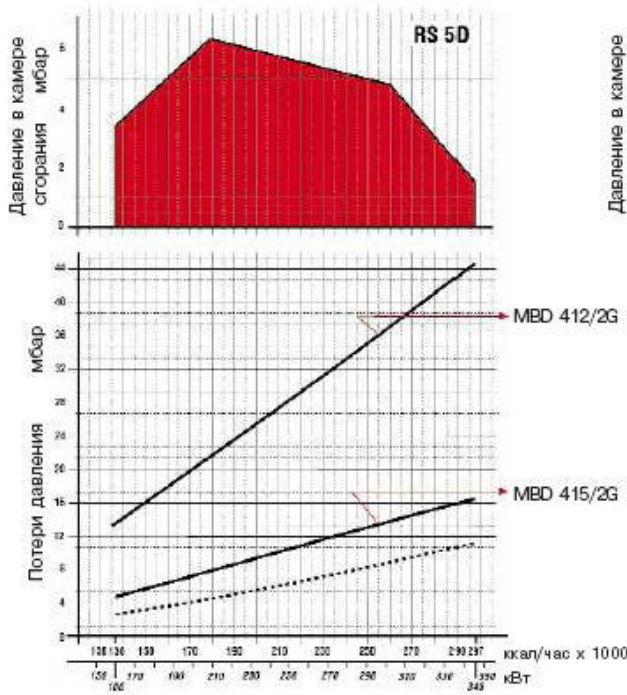
Газовая рампа без блока контроля герметичности клапанов



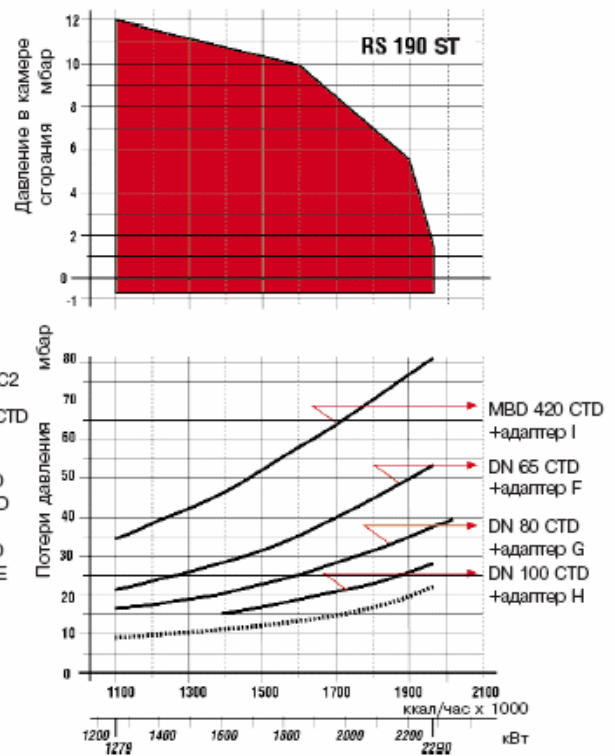
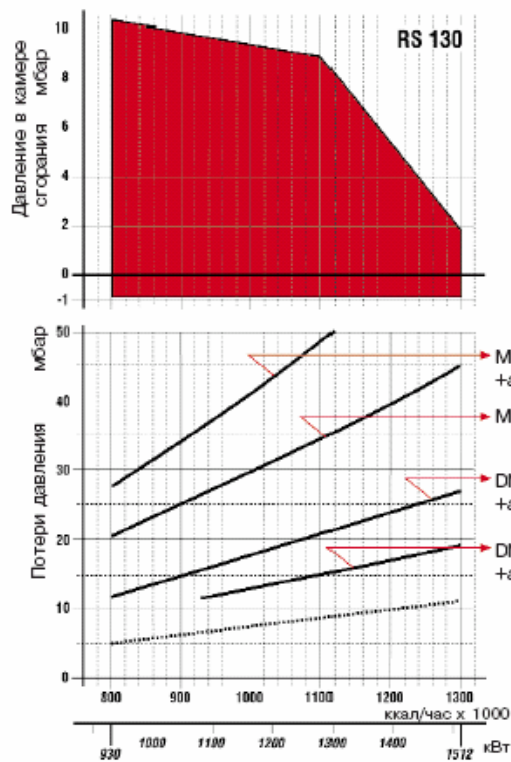
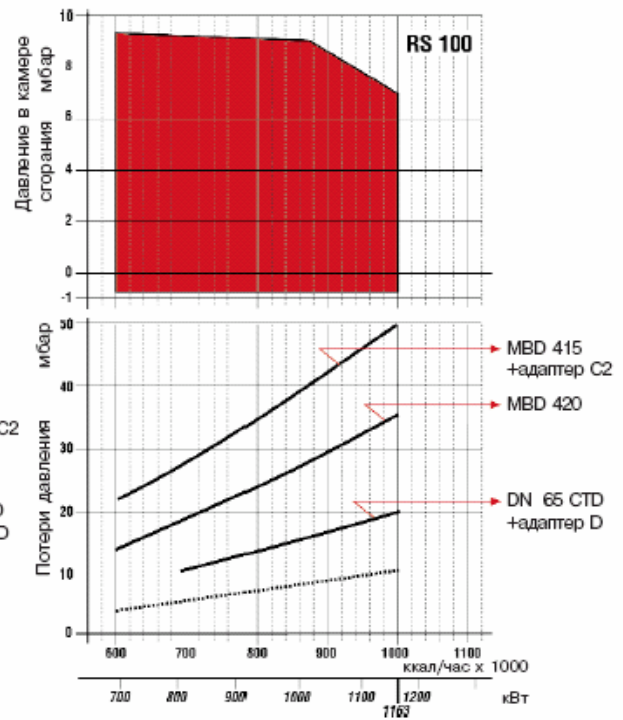
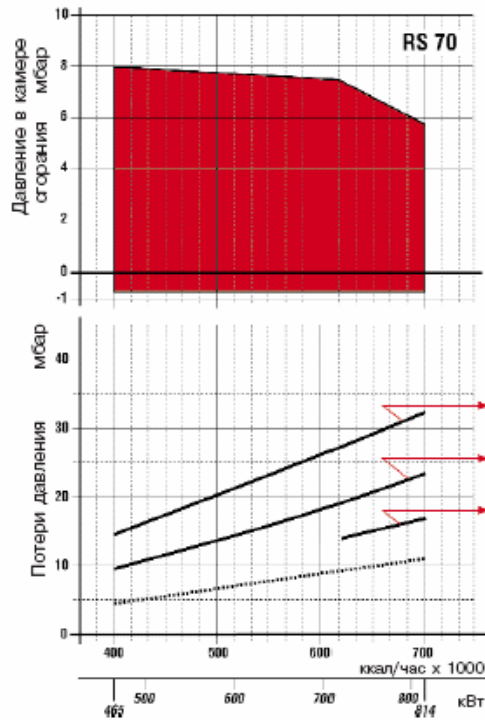
Газовая рампа с блоком контроля герметичности клапанов



Графики подбора газовых рам и мультиблоков к горелкам



газовые горелки



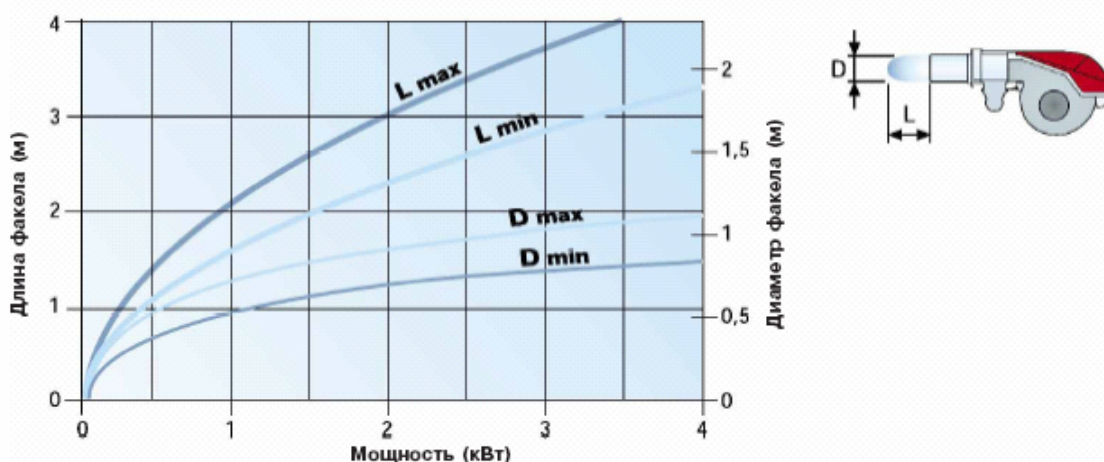
На графиках показаны минимальные потери давления на горелках для различных газовых рампы и мультиблоков. Для определения минимального давления газа к потерям давления, определенным по графику, необходимо прибавить аэродинамическое сопротивление теплогенератора.

На верхнем графике красным цветом выделена рабочая область горелки. На нижнем графике показана зависимость потери давления на головке горелки и газовом мультиблоке (сплошная линия) и на головке горелки (пунктирная линия) от мощности теплогенератора.

Подача воздуха на горение

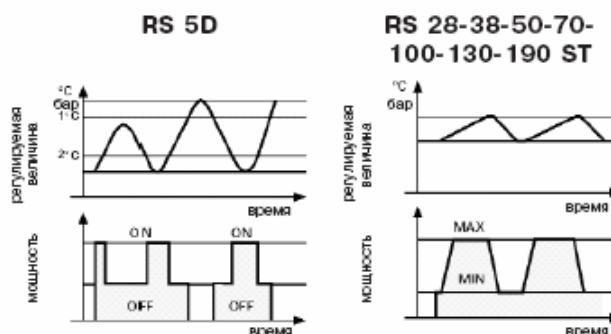
Регулировка подачи воздуха на горение осуществляется посредством изменения положения воздушной заслонки. В горелке **RS 5D** при переходе со ступени на ступень воздушная заслонка меняет свое положение с помощью сервопривода. При выключении горелки воздушная заслонка закрывается автоматически. В остальных горелках серии **RS**, благодаря наличию сервопривода, управляющего одновременно дроссельной газовой заслонкой и воздушной заслонкой, достигается плавное изменение мощности горелки (при переходе со ступени на ступень) с сохранением оптимального соотношения газ - воздух. При отключении горелки сервопривод полностью закрывает воздушную заслонку.

Размеры факела горелки



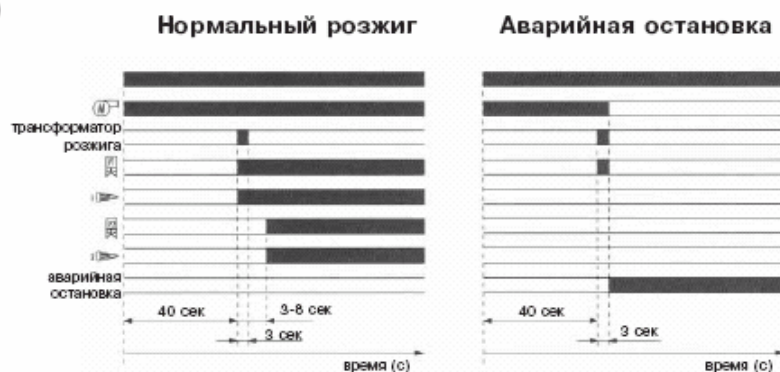
Режим работы горелки

Горелки серии **RS** имеют двухступенчатый прогрессивный режим работы. (кроме модели **RS 5D**). Модель **RS 5D** имеет двухступенчатый режим работы.



Цикл розжига

RS 5D

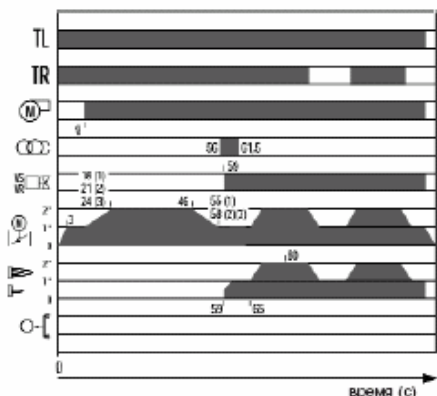


газовые горелки

- 0 При замкнутых контактах регулирующего термостата горелка начинает цикл розжига.
- 0с - 40с Предварительная продувка при открытой воздушной заслонке.
- 40с - 43с Розжиг 1-й ступени.
- 46с - 65с Розжиг 2-й ступени.

Если за безопасный период времени (~ 3 секунды) пламя не появится, горелка блокируется. Об аварийной остановке сигнализирует сигнальная лампочка на горелке.

RS 28 - 38 - 50 - 70 - 100 - 130 - 190 ST



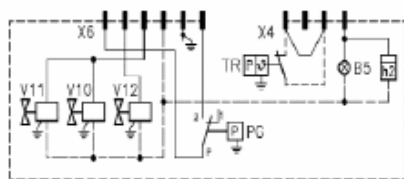
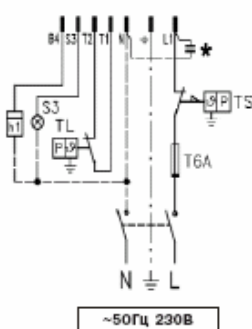
- (1) RS 28-38-50
- (2) RS 70-100-130
- (3) RS 190 ST

- При замкнутых контактах предельного TL и регулирующего TR термостатов серводвигатель проворачивается в течение 3 секунд.
- 0с Автомат горения начинает цикл запуска.
- 9с Включается вентилятор. Воздушная заслонка находится в положении, соответствующим 2-й ступени.
- 18/21/24с Предварительная продувка.
- 46с Серводвигатель поворачивается.
- 55с Воздушная и дроссельная газовая заслонки переводятся в положение, соответствующее мощности 1-й ступени (для RS 28-38-50).
- 56с На электроде розжига генерируется искра.
- 58с Воздушная и дроссельная газовая заслонки переводятся в положение, соответствующее мощности 1-й ступени (для RS 70-100-130-190ST).
- 59с Розжиг; предохранительный клапан VS и регулирующий клапан VR на газовой рампе открываются.
- 65с Сервопривод переводит газовую и воздушную заслонки в положение работы на 2-й ступени.
- 80с Цикл запуска завершен.

Электрические подключения

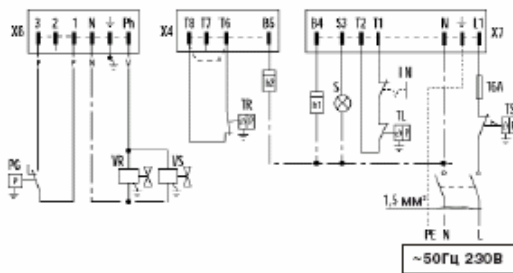
Однофазное электрическое подключение

RS 5D



- h1 счетчик часов работы 1-й ступени
- h2 счетчик часов работы 2-й ступени
- PG реле минимального давления газа
- S3 световой сигнал об аварийной остановке
- T6A плавкий предохранитель на 6 А
- X4 4-х штырьковая вилка
- X6 6-и штырьковая вилка
- X7 7-и штырьковая вилка
- TR регулирующий термостат
- TL предельный термостат
- TS предохранительный термостат
- V10 предохранительный газовый клапан
- V11 газовый клапан 1-й ступени
- V12 газовый клапан 2-й ступени
- B5 сигнализатор работы второй ступени

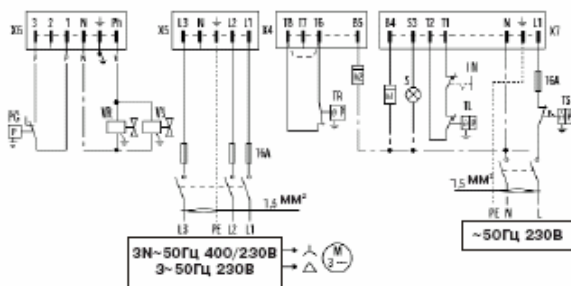
RS 28 - 38



- h1 счетчик часов работы 1-й ступени
- h2 счетчик часов работы 2-й ступени
- IN ручной выключатель
- MB клеммная колодка горелки
- X4 4-х штырьковая вилка
- X6 6-и штырьковая вилка
- X7 7-и штырьковая вилка
- PG реле минимального давления газа
- S световой сигнал об аварийной остановке
- TR регулирующий термостат
- TL предельный термостат
- TS предохранительный термостат
- VR регулирующий газовый клапан
- VS предохранительный газовый клапан
- T6A плавкий предохранитель на 6 ампер

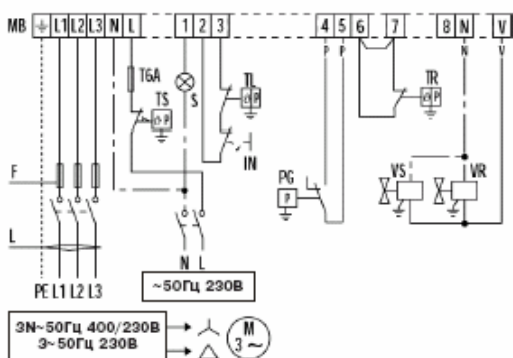
Трехфазное электрическое подключение

RS 38 - 50



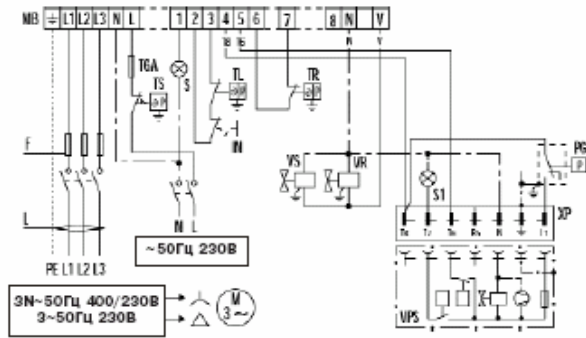
- h1 счетчик часов работы 1-й ступени
- h2 счетчик часов работы 2-й ступени
- IN ручной выключатель
- MB клеммная колодка горелки
- X4 4-х штырьковая вилка
- X6 6-и штырьковая вилка
- X7 7-и штырьковая вилка
- PG реле минимального давления газа
- S световой сигнал об аварийной остановке
- TR регулирующий термостат
- TL предельный термостат
- TS предохранительный термостат
- VR регулирующий клапан
- VS предохранительный клапан
- T6A плавкий предохранитель на 6 ампер

RS 70 - 100 - 130 - 190 ST - без блока контроля герметичности клапанов



- MB клеммная колодка горелки
- IN ручной выключатель
- PG реле минимального давления газа
- S световой сигнал об аварийной остановке
- TR регулирующий термостат
- TL предельный термостат
- TS предохранительный термостат
- VR регулирующий газовый клапан
- VS предохранительный газовый клапан
- T6A плавкий предохранитель на 6 ампер
- F Плавкий предохранитель
- L Сечение питающего кабеля

газовые горелки



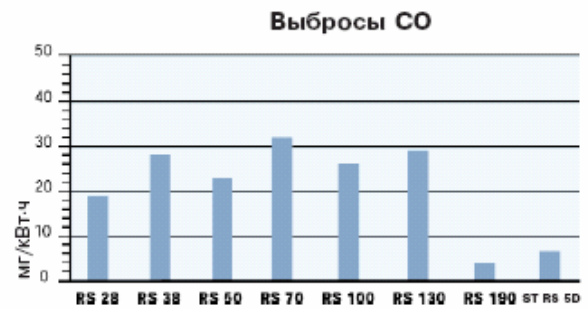
- MB клеммная колодка горелки
- IN ручной выключатель
- XP блок контроля герметичности клапанов
- PG реле минимального давления газа
- S световой сигнал об аварийной остановке
- S1 световой сигнал об аварийной остановке, идущий на блок контроля герметичности клапанов
- TR регулирующий термостат
- TL предельный термостат
- TS предохранительный термостат
- VPS блок контроля герметичности клапанов
- VR регулирующий газовый клапан
- VS предохранительный газовый клапан
- T6A плавкий предохранитель на 6 ампер

- F Плавкий предохранитель
- L Сечение питающего кабеля

В таблице приведены сечения питающего кабеля и типы плавких предохранителей, которые необходимо использовать с горелками серии **RS**.

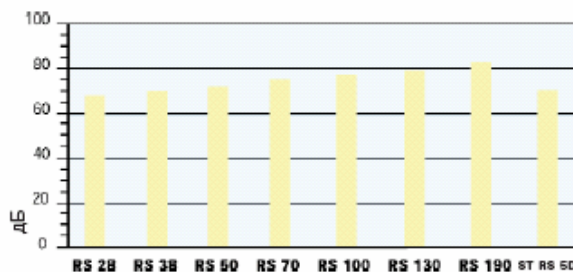
Модель	RS 28	RS 38	RS 38		RS 50		RS 70		RS 100		RS 130		RS 190 ST	
	230B	230B	230B	400B	230B	400B	230B	400B	230B	400B	230B	400B	230B	400B
F A	T6	T6	T6	T6	T6	T6	T10	T6	T16	T10	T16	T10	T25	T20
L мм ²	1,5	1,5	1,5	1,5	1,5	1,5	1,5	1,5	1,5	1,5	1,5	1,5	2,5	2,5

Выбросы вредных веществ в атмосферу



Данные измерены при работе на максимальной мощности.

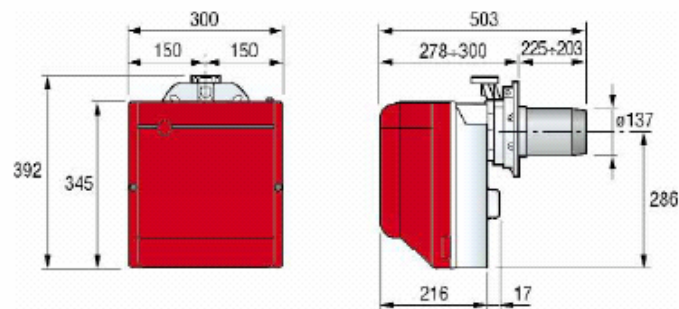
Уровень шума



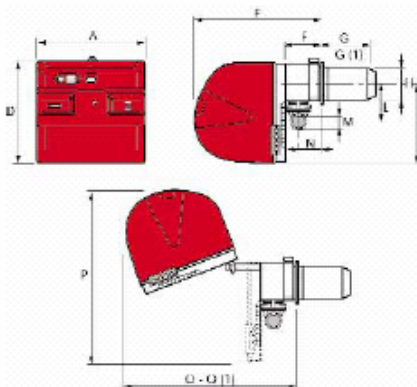
Уровень шума измерен на расстоянии 1 м от горелки при работе на максимальной мощности.

Габаритные размеры и вес

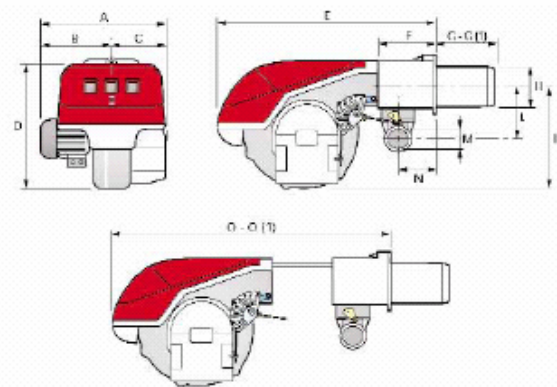
RS 5D



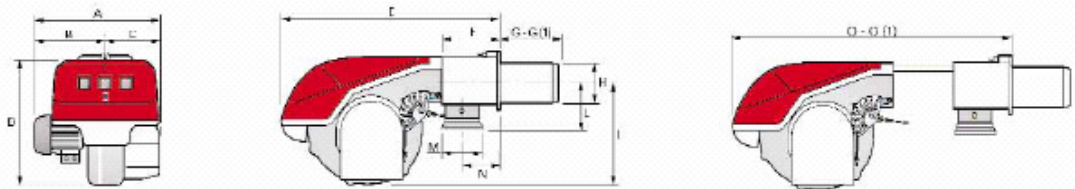
RS 28 - 38 - 50



RS 70 - 100 - 130



RS 190 ST

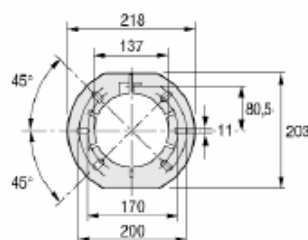


Модель	A	B	C	D	E	F	G - G(1)	H	I	L	M	N	O - O(1)	P
RS 28	476	-	-	474	580	164	216 - 351	140	352	168	1"1/2	108	810	719
RS 38	476	-	-	474	580	164	216 - 351	140	352	168	1"1/2	108	810	719
RS 50	476	-	-	474	580	164	216 - 351	152	352	168	1"1/2	108	810	719
RS 70	511	296	215	555	840	214	250 - 385	179	430	221	2"	134	1161 - 1296	-
RS 100	527	312	215	555	840	214	250 - 385	179	430	221	2"	134	1161 - 1296	-
RS 130	553	338	215	555	840	214	280 - 415	189	430	221	2"	134	1161 - 1296	-
RS 190ST	681	366	315	555	856	230	372	222	430	186	DN80	150	1312	-

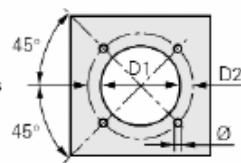
(1) Размеры с удлиненной головкой

Фланец для установки горелки на котел

RS 5D



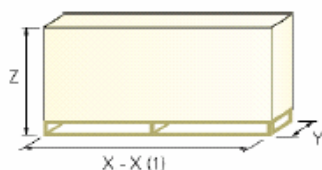
RS 28-38-50-70-100-130-190 ST



Модель	D1	D2	Ø
RS 28	160	224	M8
RS 38	160	224	M8
RS 50	160	224	M8
RS 70	185	275-325	M12
RS 100	185	275-325	M12
RS 130	195	275-325	M12
RS 190 ST	230	325-368	M16

газовые горелки

Упаковка



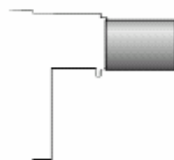
(1) Размеры с удлиненной головкой

Модель	X - X(1)	Y	Z	кг
RS 5D	590	335	420	18
RS 28	872-1007	540	550	38
RS 38	872-1007	540	550	40
RS 50	872-1007	540	550	41
RS 70	1190-1325	692	740	70
RS 100	1190-1325	692	740	73
RS 130	1190-1325	692	740	76
RS 190 ST	1250	785	725	82

Дополнительные принадлежности

Удлинитель головки

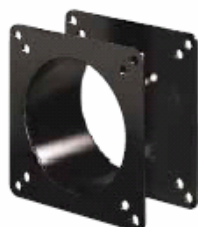
Конструкция теплогенератора может предполагать использование горелки серии **RS** с длиной головки большей, чем стандартная. В этом случае необходимо использовать специальный удлинитель.



Горелка	Удлинитель головки		Артикул
	Длина стандартной головки (мм)	Длина длинной головки (мм)	
RS 5D	203-225	302-317	3001016
RS 28	216	351	3010076
RS 38	216	351	3010077
RS 50	216	351	3010078
RS 70	250	385	3010117
RS 100	250	385	3010118
RS 130	280	415	3010119
RS 190 ST	372	530	3010196

Ограничительная вставка

При необходимости использования горелки с длиной головки меньше стандартной используются ограничительные вставки.



Горелка	Ограничительная вставка		Артикул
	Толщина вставки S (мм)		
RS 28 - 38 - 50	90		3010095
RS 70 - 100 - 130	135		3010129
RS 190 ST	110		3000722

Блок непрерывной вентиляции

В некоторых технологических процессах возникает необходимость осуществлять подачу воздуха в камеру сгорания теплогенератора непрерывно. Для этого горелку нужно оснастить блоком непрерывной вентиляции, который обеспечит работу вентилятора в то время, когда горелка находится в режиме ожидания.



Горелка	Блок непрерывной вентиляции	
	Артикул	
RS 28 - 38 - 50 - 70 - 100 - 130 - 190ST	3010094	

Звукоизолирующий кожух

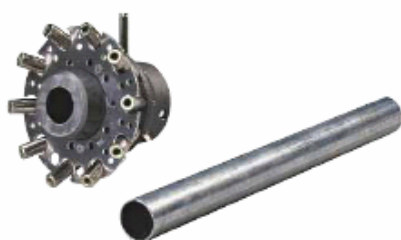
При необходимости снизить уровень шума от работающей горелки, дополнительно заказывается звукоизолирующий кожух. Позволяет снизить уровень шума на 20 дБ.

**Звукоизолирующий кожух**

Горелка	Тип	Артикул
RS 28 - 38 - 50	C2	3000777
RS 70 - 100 - 130 - 190ST	C3	3000778

Комплект для работы горелки на сжиженном газе

Для сжигания сжиженного нефтяного газа существует специальный комплект (устанавливается в головку горелки).

**Комплект для работы на сжиженном газе**

Горелка	Артикул для стандартной головки	Артикул для удлиненной головки
RS 5D	3001011	-
RS 28	3010079	3010080
RS 38	3010081	3010082
RS 50	3010083	3010084
RS 70	3010097	3010098
RS 100	3010099	3010100
RS 130	3010101	3010102
RS 190 ST	3010166	-