

FOCÓS 1 MTF

Газовая горелка



УСТАНОВКА
ПОЛЬЗОВАНИЕ И ОБСЛУЖИВАНИЕ

CE

Уважаемые господа,

Благодарим Вас за выбор наших горелок. Просим Вас внимательно ознакомиться с настоящей инструкцией по установке, эксплуатации и тех. обслуживанию данных устройств.

Следует помнить, что установка и тех. обслуживание горелок может выполняться только квалифицированным персоналом.

Общие указания для тех. персонала (по установке и тех. обслуживанию) и пользователя

Настоящее тех. руководство, являющееся неотъемлемой и основной частью продукта, должно быть передано организацией, устанавливающей котел, пользователю, который обязан хранить его и, при необходимости, пользоваться; при продаже и транспортировке котла настоящее руководство должно прилагаться к устройству.

Данное устройство должно использоваться строго по назначению. Любое другое использование рассматривается как использование не по назначению, представляющее опасность.

Установка должна выполняться в соответствии с действующими тех. стандартами и инструкциями компании-изготовителя, приведенные в настоящем руководстве: неправильная установка может привести к материальному ущербу и травмам, по которым компания-изготовитель не несет никакой ответственности.

По ущербу, возникшему в результате неправильной установки или эксплуатации, или несоблюдения инструкций изготовителя, компания "Nova Florida" не несет никакой контрактной и внеконтрактной ответственности.

Перед установкой устройства необходимо убедиться в том, что тех. характеристики устройства соответствуют тех. характеристикам, требуемым

для правильной работы в данной системе.

Проверить также, что устройство в полной комплектации, и не было повреждено во время транспортировки и погрузки-разгрузки. Запрещается устанавливать устройства с явными следами повреждений и дефектов.

Запрещается закрывать решетки на воздухоотборных трубах и/или теплорассеивающие решетки.

После установки не выбрасывайте упаковку в общие отходы. Вся упаковка поддается утилизации, и должна собираться в соответствующих зонах отдельного сбора отходов.

Не давайте упаковку детям, так как по своей природе, она может быть источником опасности.

При повреждении или неправильной работе устройства, выключить его и не стараться проводить ремонт самостоятельно: обращаться исключительно к квалифицированным специалистам.

При ремонте устройства использовать фирменные зап. части.

Несоблюдение вышеуказанных мер предосторожности может создать опасность для людей, животных и материальных ценностей.

Для обеспечения качественной и правильной работы устройства обязательно проводить ежегодно текущее тех. обслуживание по графику, описанному в соответствующем разделе настоящего руководства.

При долгом простое устройства отключить его от электрической сети и закрыть кран подачи топлива.

ВАЖНАЯ ИНФОРМАЦИЯ

Если в воздухе чувствуется запах газа, действовать следующим образом:

- не пользоваться электрическими выключателями и не включать электрические приборы;
- не зажигать огонь и не курить;
- закрыть главный газовый кран;
- открыть двери и окна;
- обратиться за помощью в сервисный центр, газовую службу или к квалифицированному монтажнику.

Категорически запрещается определять утечку газа с помощью пламени.

Внимание!

Внимательно ознакомьтесь с условиями и правилами гарантии продукта, приведенными в гарантийном сертификате, который прилагается к горелке.

УКАЗАТЕЛЬ

Предисловиестр.	2
Общие указания для тех. персонала (по установке и тех. обслуживанию) и пользователястр.	2
1 Инструкции для пользователястр.	4
1.1 Работа горелкистр.	4
1.1.1 Включениестр.	4
1.1.2 Блокировка устройствастр.	4
1.2 Тех. Обслуживаниестр.	4
1.3 Примечания для пользователястр.	4
2 Тех. характеристики и размерыстр.	4
2.1 Тех. характеристикистр.	4
2.2 Габаритыстр.	5
2.3 Тех. данныестр.	6
3 Инструкции для специалистов по монтажустр.	6
3.1 Указания по установкестр.	6
3.2 Установкастр.	6
3.2.1 Упаковкастр.	6
3.2.2 Крепление горелкистр.	7
3.2.3 Газовый мультиблокстр.	7
3.2.4 Регулировка горениястр.	7
3.2.4.1 Регулировка головкистр.	7
3.2.4.2 Регулировка воздуха для горениястр.	7
3.2.5 Положение электродовстр.	9
3.2.6 Ток ионизациистр.	9
3.2.7 Реле давления воздухастр.	9
3.2.8 Цикл включения горелкистр.	10
4 Графики рабочих диапазоновстр.	10
5 Электрические схемыстр.	11
6 Диагностика неисправностейстр.	12
7 Испытание горелкистр.	15
7.1 Предпусковой контрольстр.	15
7.2 Включение и выключениестр.	15
8 Тех. обслуживаниестр.	15
8.1 Снятие сопластр.	15
8.2 Регулировка электродовстр.	15
8.3 Замена блока управлениястр.	15

1 Инструкции для пользователя

1.1 Работа горелки

1.1.1 Включение

Внимание!

Горелка на газе может работать только при установке на котле.

Следовательно, команда на включение горелки поступает с пульта управления котла.

1.1.2 Блокировка устройства

Когда в ходе работы создаются аномальные условия, горелка блокируется, и загорается красная лампочка блокировки, встроенная в кнопку снятия блокировки (рис. 1)

В этом случае действовать следующим образом:

- * проверить наличие топлива (убедиться в том, что газовый кран открыт и что из сети поступает газ, проверив наличие газа в кухонной плите);

- * проверив наличие топлива, разблокировать горелку, нажав кнопку сброса на горелке. Если котел не включается и снова блокируется при третьем нажатии кнопки, следует обратиться в аккредитованный сервисный центр или к квалифицированному специалисту для проведения тех. обслуживания.

Если блокировка котла происходит часто, следует обратиться в аккредитованный сервисный центр или к квалифицированному специалисту для проведения тех. обслуживания.

1.2 Тех. обслуживание

Раз в год необходимо проводить текущее тех. обслуживание горелки.



рис. 1

Сброс

Правильное тех. обслуживание является залогом оптимальной работы горелки, с соблюдением норм по охране окружающей среды и безопасно для людей, животных и материальных ценностей.

Тех. обслуживание устройства должно проводиться квалифицированным персоналом или в сервисном центре.

Пользователь может самостоятельно чистить только пластмассовый корпус горелки, что можно выполнять с помощью обычных чистящих средств для мебели. Запрещается использовать воду!

1.3 Примечания для пользователя

Пользователь имеет право доступа только к тем компонентам, для доступа к которым не требуется инструмента и/или специальных устройств.

Категорически запрещается, в том числе и квалифицированному персоналу, вносить изменения в конструкцию горелки.

Компания "Nova Florida" снимает с себя всякую ответственность за материальный ущерб и травмы людей и животных, возникающие в результате неправильного использования, или тех. обслуживания, горелки.

2 Тех. характеристики и размеры

2.1 Тех. характеристики

Горелка "Pyros" имеет поддув и работает на газе. Горелка поставляется в следующих модификациях:

"Pyros 1 MTF 50" с производительностью от 18 до 52 кВт;

"Pyros 1 MTF 100" с производительностью от 46 до 93 кВт;

Горелки настроены на работу на природном газе, как указано в таблице тех. данных.

Горелка "FOCÓS 1 MTF" отвечает основным требованиям директив СЕЕ к продукции:

- * Директива по газу 90/396/СЕЕ от 29.06.1990

- * Директива по КПД 92/42 СЕЕ от 21.05.1992

- * Директива по оборудованию 98/37/СЕЕ

- * Директива по электромагнитной совместимости 89/336/СЕЕ от 3.05.1989, с изменениями, введенными в Директиве 92/31/СЕЕ от 28.04.1992

- * Директива по низким напряжениям 73/23/СЕЕ от 19.02.1973, с изменениями, введенными в Директиве 93/68/СЕЕ от 22.07.1993

и оснащена всеми предохранительными устройствами, предусмотренными действующими нормативами по продукции.

Газовый мультиблок горелки должен отвечать требованиям стандарта EN 676.

Ниже приведены основные характеристики горелки "FOCÓS".

- * Корпус горелки из алюминия, отлитого под давлением;

- * Кожух из АБС;

предварительная версия

- * головка горелки из нержавеющей стали;
- * монофазный двигатель для вентилятора;
- * реле давления;
- * отбор давления газа на сопле;

- * отбор давления воздуха;
- * регулировка подачи воздуха для горения (модель MTF 100);
- * двойная регулировка подачи воздуха для горения (модель MTF 50);

- * соединение горелки с котлом через 7-полюсный разъем;
- * соединение газового мультиблока с горелкой через 6-полюсный разъем;

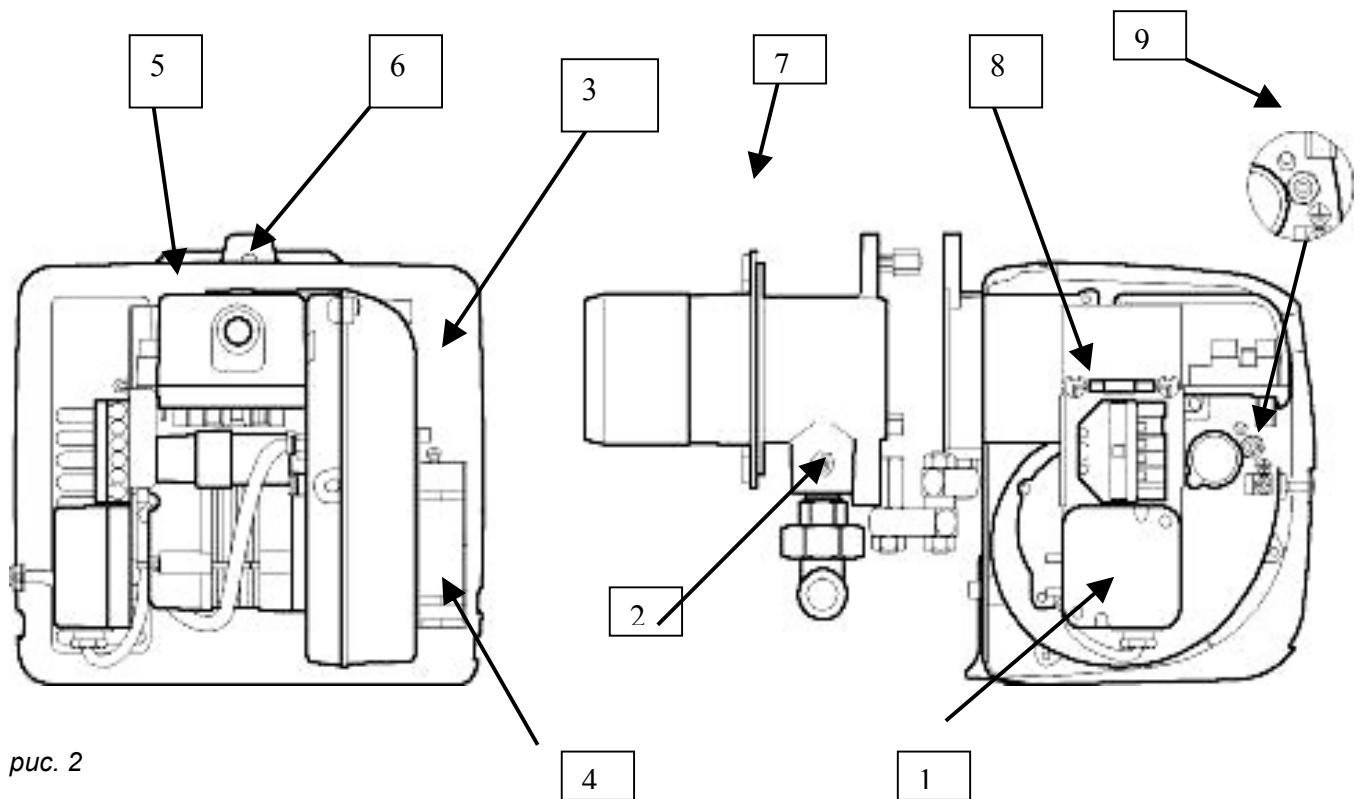


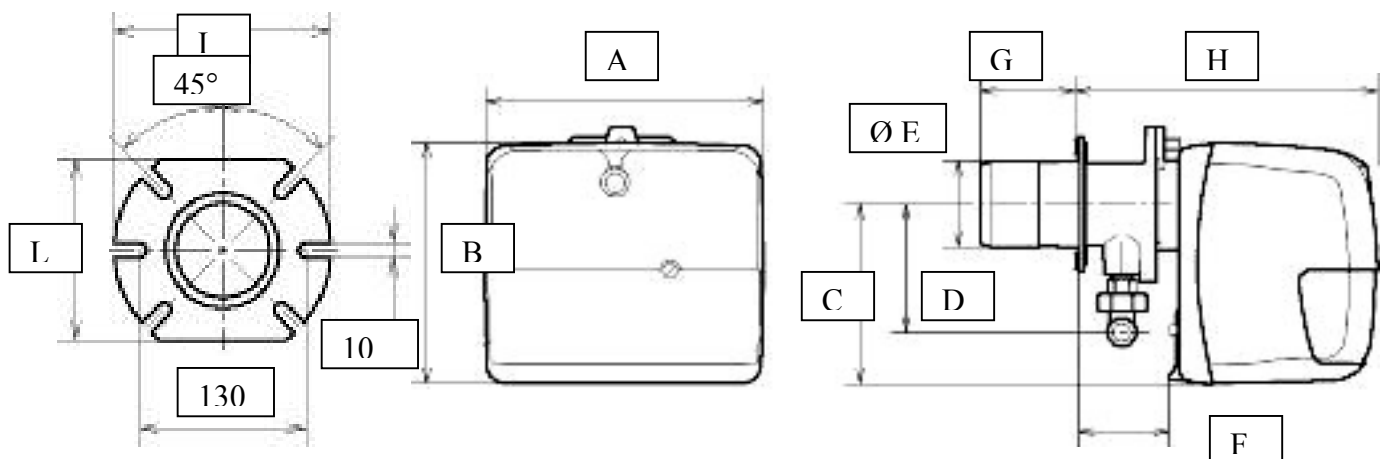
рис. 2

- 1 Реле давления
- 2 Отбор давления газа
- 3 Первичная регулировка воздуха (только MTF 50)
- 4 Вторичная регулировка воздуха (мод. MTF 50 и MTF 100)
- 5 Управление пламенем с помощью 7-полюсного разъема

- 6 Кнопка снятия блокировки со световым индикатором
- 7 Крепежный фланец с уплотнением
- 8 6-полюсный разъем для газового мультиблока
- 9 Отбор давления воздуха

2.2 Габариты

FOCÓS 1 MTF 50; FOCÓS 1 MTF 100



Модель	A	B	C	D	Ø E	F	G	H	I	L
MTF 50	285	249	186	138	91	96	100	303	170	140
MTF 100	326	275	208	142	105	123	110	355	185	160

Размеры в мм

2.3 Тех. данные

Модель		FOCÓS 1 MTF 50	FOCÓS 1 MTF 100
Диапазон производительности по теплу	кВт	18 ÷ 52	46 ÷ 93
Исходное топливо:		природный газ	природный газ
Тепловая мощность	Мдж/м ³	39,1 / 54,7	39,1 / 54,7
Минимальное/максимальное давление газа	мбар	10 / 40	10 / 40
Электропитание	-	230 ± 10% / 50 Гц	230 ± 10% / 50 Гц
Конденсатор двигателя	мкФ	2 мкФ	4 мкФ
Электр. мощность / сила тока двигателя	кВт / А	0,15 / 0,64	0,18 / 0,77
Электр. защита	-	IP 40	IP 40
Соединение с газовым мультиблоком		G 3/4	G 3/4

Таблица газовых категорий

		IT – AT - DK	GB – ES PT - IE	DE	FR	NL	BE	GR	LU
		II2H3B/P	II2H3P	II2HELL3B/P	II2Er3P	II2L3B/P	I2Er, I3P	II2H3B/P	II2E3B/P
	G20	H	20	20	-	-	-	-	-
	G20	E	-	-	20	20/25	-	20/25	-
	G25	L	-	-	20	-	25	-	-
	G30	B	28	28	-	-	-	-	-
	G31	P	37	37	-	-	-	-	-

Таблица значений концентрации CO₂ в отходящих газах

EN 676		Избыток воздуха: при максимальной мощности λ = 1,2; при минимальной мощности λ = 1			
ГАЗ	Теоретическое макс. значение CO ₂ при 0%	CO ₂		CO	NO _x
		λ = 1,2	λ = 1,3	мг / кВт-ч	мг / кВт-ч
G 20	11,7	9,7	9,0	= 100	= 170
G 25	11,5	9,5	8,8	= 100	= 170
G 30	14	11,6	10,7	= 100	= 230
G31	13,7	11,4	10,5	= 100	= 230

3 Инструкции для специалистов по монтажу

3.1 - Указания по установке

Горелки "FOCÓS" устанавливаются в соответствии с требованиями следующих законов и нормативов, упомянутых и считающихся полностью приведенными в настоящем документе.

3.2 Установка

3.2.1 Упаковка

Горелка "Focós" поставляется в прочной картонной коробке. После распаковки горелки убедиться в том, что горелка не имеет никаких повреждений. Упаковочные материалы поддаются полной утилизации. Собирайте их в соответствующих зонах для отдельного сбора отходов.

Не давайте упаковку детям, так как по своей природе, она может быть источником опасности.

Компания "Nova Florida" не несет никакой ответственности за материальный ущерб и травмы людям и животным, возникающие в результате несоблюдения вышеприведенных инструкций.

В упаковке имеется:

предварительная версия

- а) руководство по установке, эксплуатации и тех. обслуживанию;
- б) гарантийный сертификат;
- в) крепежный алюминиевый фланец горелки, изоляционная прокладка и соответствующие винты и гайки.

3.2.2 Крепление горелки

ВАЖНАЯ ИНФОРМАЦИЯ

Толщина дверцы или плиты котла, к которой крепится горелка, должна быть максимум 95 мм для модели MTF 50, и 105 мм для модели MTF 100.

Горелка крепится к котлу с помощью собственного алюминиевого фланца. Все крепежные приспособления поставляются в комплекте.

Отделить блок головки горения А, от корпуса горелки В, открутив винт 1, как показано на рис. 4.

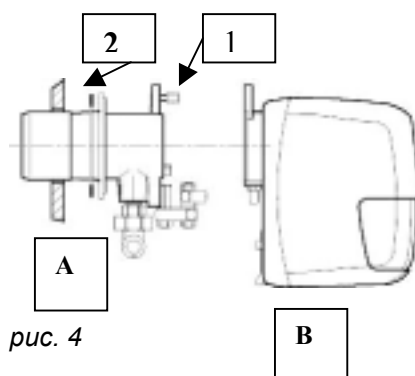


рис. 4

Затем прикрепить блок головки горения А к котлу, вставив соответствующую изолирующую прокладку 2 (см. рис. 4).

Смонтировать опорную систему шатунов, как показано на рис. 5, и прикрепить корпус горелки к головке горения.



рис. 5

3.2.3 Газовый мультиблок

К горелке должен быть подсоединен газовый мультиблок, изготовленный в соответствии с требованиями стандарта EN 676 (рис. 6).

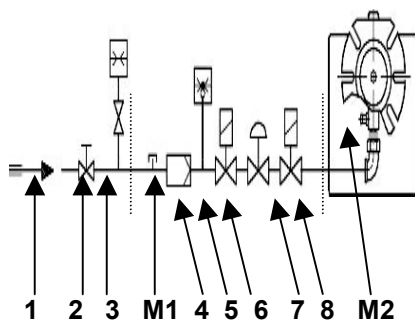


рис. 6

- 1 - линия подачи топлива
- 2 - кран ручного перекрытия
- 3 - манометр сетевого давления
- 4 - фильтр
- 5 - реле давления газа
- 6 - предохранительный клапан
- 7 - регулятор давления
- 8 - регулировочный клапан
- M1 - отбор давления газа на входе
- M2 - отбор давления газа на выходе

Перед газовым мультиблоком необходимо установить кран ручного перекрытия топлива и манометр.

3.2.4 Регулировка горения

При регулировке горения такие параметры, как CO₂, температура отходящих газов и давление газа, должны быть настроены на значения,

указанные в таблице тех. данных.

3.2.4.1 - Регулировка головки горения

Ослабить винт А и действовать на колесо В, пока указатель не находится около края С (рис. 7).

График на рис. 8 позволяет определить регулировку головки горения в зависимости от тепловой мощности. Тем не менее всегда необходимо проверить результат регулировки, так как график является только ориентировочным.

Пример: горелка MTF 50 установлена на котле, и оператор намеревается получить тепловую мощность 36 кВт. В случае производительности 90%, тепловой расход будет 40 кВт. График указывает на то, что для данного значения теплового расхода регулировка должна быть на 3.

3.2.4.2 Регулировка воздуха для горения

В горелке "MTF 50" имеется два режима регулировки воздуха для горения (рис. 9).

Базовая регулировка

С помощью регулятора "D", предварительно расслабив винты E и F, можно выставить приблизительную настройку значения CO₂.

Точная регулировка

С помощью регулятора "D", предварительно расслабив гайку "C", можно воздействовать на регулятор "A", что позволяет точно отрегулировать значение CO₂.

При регулировке не следует снижаться ниже значения "1".

В горелке "MTF 100" имеется только один режим регулировки воздуха для горения, который выполняется с помощью винта "B".

предварительная версия

Внимание: каждый котел имеет свои рабочие параметры: расход газа, положительное или отрицательное давление в

топке, избыток воздуха для горения и т.д. Воздух для горения следует настраивать отдельно в каждом конкретном случае установки горелки.

Кроме этого, необходимо учитывать, что при установке кожуха расход воздуха изменяется.

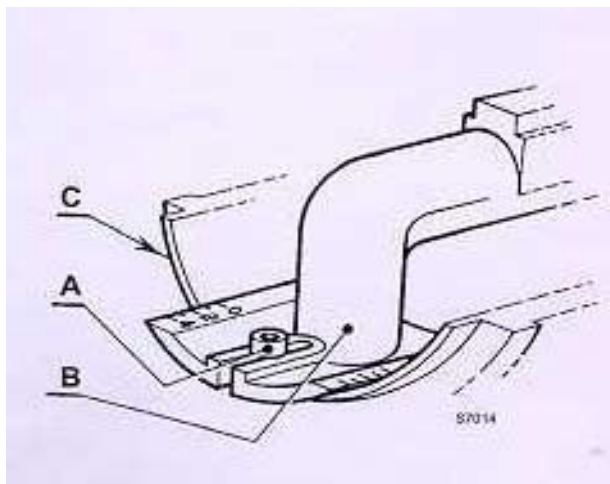


рис. 7

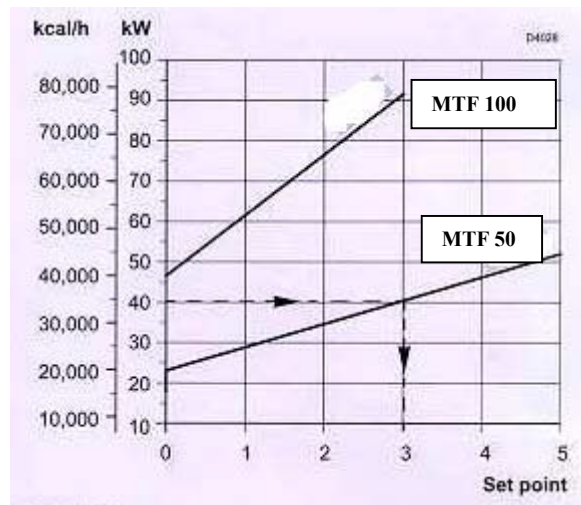


рис. 8

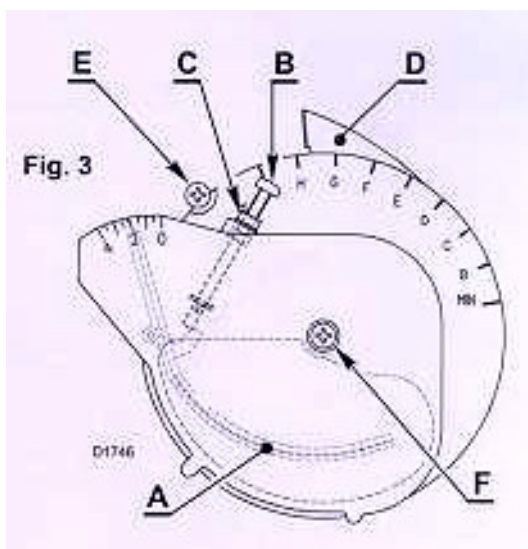


рис. 9

В нижеприводимой таблице даны значения регулировки для котлов модели "Elba".

Котел	Тепловая мощность	Горелка	Регулировка головки	Регулировка воздуха		Давление газа на головке
				Точная	Базовая	
Elba	кВт		исходное значение	исходное значение	исходное значение	Мбар
33	33	MTF 50	3,0	2,0	F	2,34
* 43	43,6	MTF 50	5,0	3,2	MAX	3,96
* 53	53	MTF 100	0,0	1,5	-	3,78
63	63	MTF 100	1,5	2,2	-	3,73
73	74,5	MTF 100	3,0	3,0	-	4,4

* значения заводской калибровки

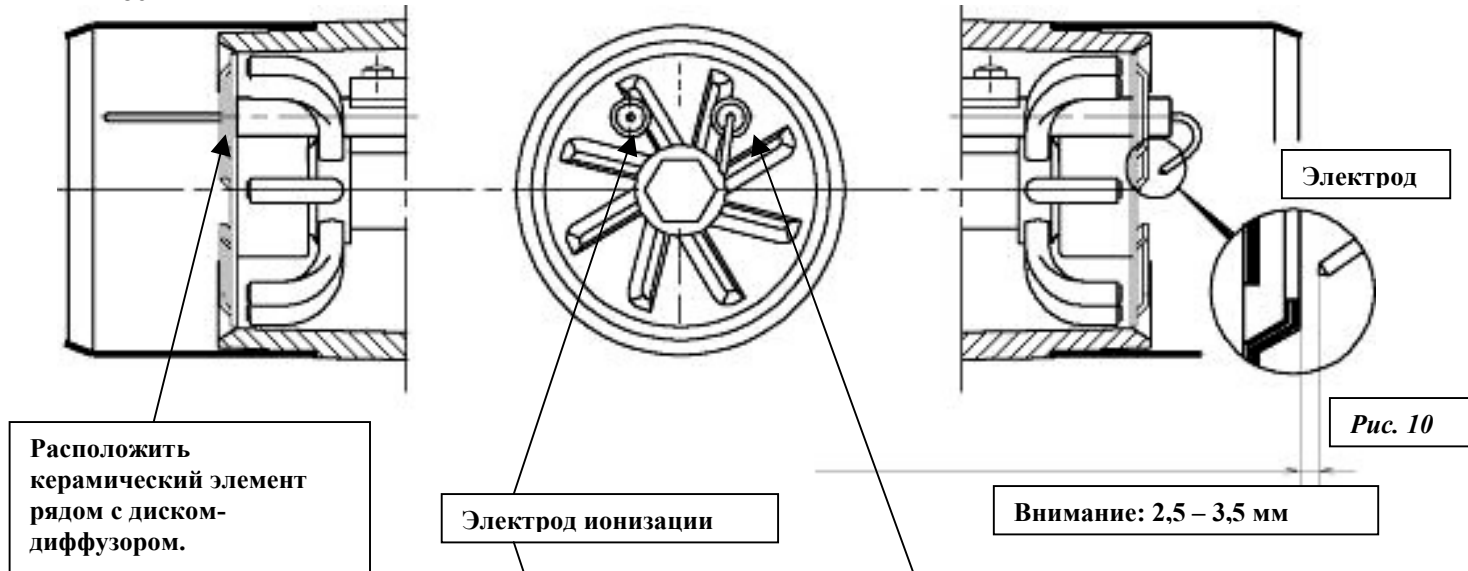
3.2.5 Положение электродов

Внимание!

Запрещается поворачивать электрод зажигания в сторону электрода определения пламени. Следует держать электрод зажигания исключительно в положении, показанном на рис. 10 и 11.

Если электрод зажигания находится близко с электродом определения пламени, усилитель контроля пламени может быть поврежден окончательно.

MTF 50



MTF 100

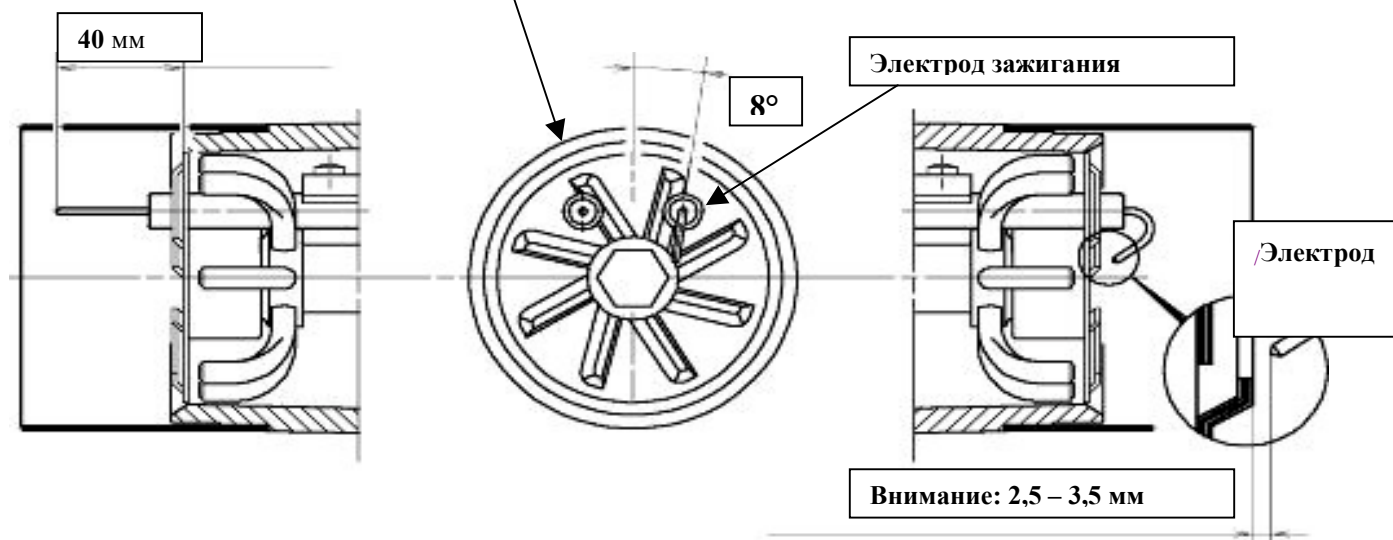


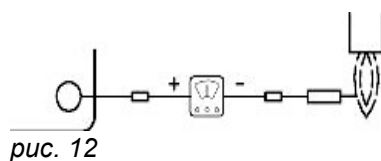
рис. 11

3.2.6 Ток ионизации

Для обеспечения правильной работы системы контроля пламени, минимальное значение тока ионизации должно быть 5 μ A. Обычно, горелка дает всегда большее значение тока и, следовательно, нет необходимости в контроле.

В случае, если необходимо контролировать значение тока

ионизации, следует встроить микроамперметр, как показано на рис. 12.



3.2.7 Реле давления

Реле давления воздуха должно быть откалибровано после выполнения всех регулировок горелки. При регулировке различных параметров реле давления должно быть на минимальном значении калибровки.

Установив горелку на минимальную мощность,

предварительная версия

повернуть регулировочную ручку по часовой стрелке, пока горелка не отключится. Снизить значение калибровки на одну насечку, повернув регулятор против часовой стрелки.

Проверить работу горелки: если она не включается, снизить регулировку еще на пол-насечки.

Внимание

Для получения регулировки реле давления, отвечающей требованиям стандарта EN 676, и обеспечивающей сохранение окружающей

среды, необходимо использовать анализатор сгорания и манометр, подсоединенный параллельно с реле давления воздуха.

Сняв крышку горелки и установив регулировочную ручку на минимальное значение, начать ручную закрытие подачи воздуха и проверить, при каком давлении значение CO₂ в отходящих газах, превысит 1% (10000 част./млн.).

Поддерживая подачу возможно на этом уровне, отрегулировать регулятор

реле давления до точки, где горелка отключается. Вернуть кожух на место, разблокировать горелку и проверить правильность ее включения. Если она не включается, следует слегка уменьшить значение срабатывания реле давления; снова разблокировать горелку и проверить ее включение.

3.2.8 Цикл включения горелки

Цикл включения горелки кратко показан на графиках на рис. 13.

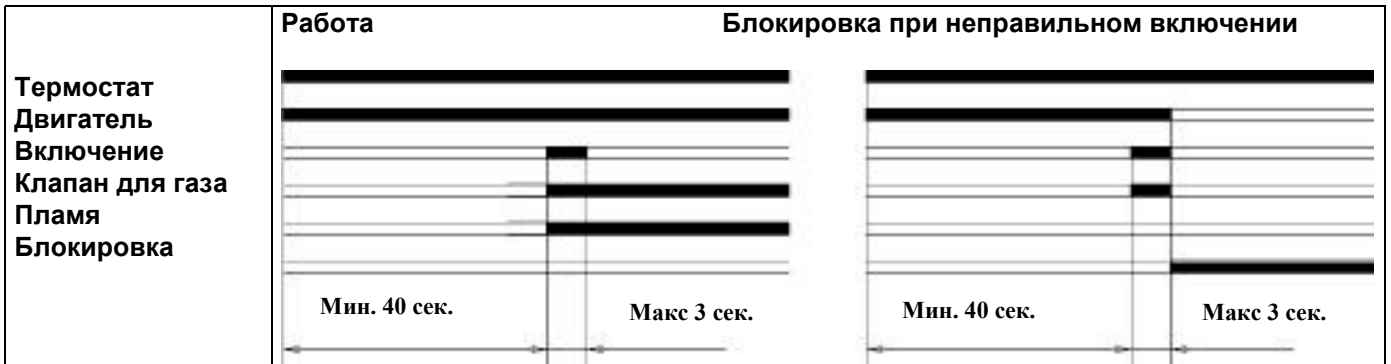


рис. 13

4 Графики рабочих диапазонов

На рис. 14 показаны рабочие диапазоны горелок.

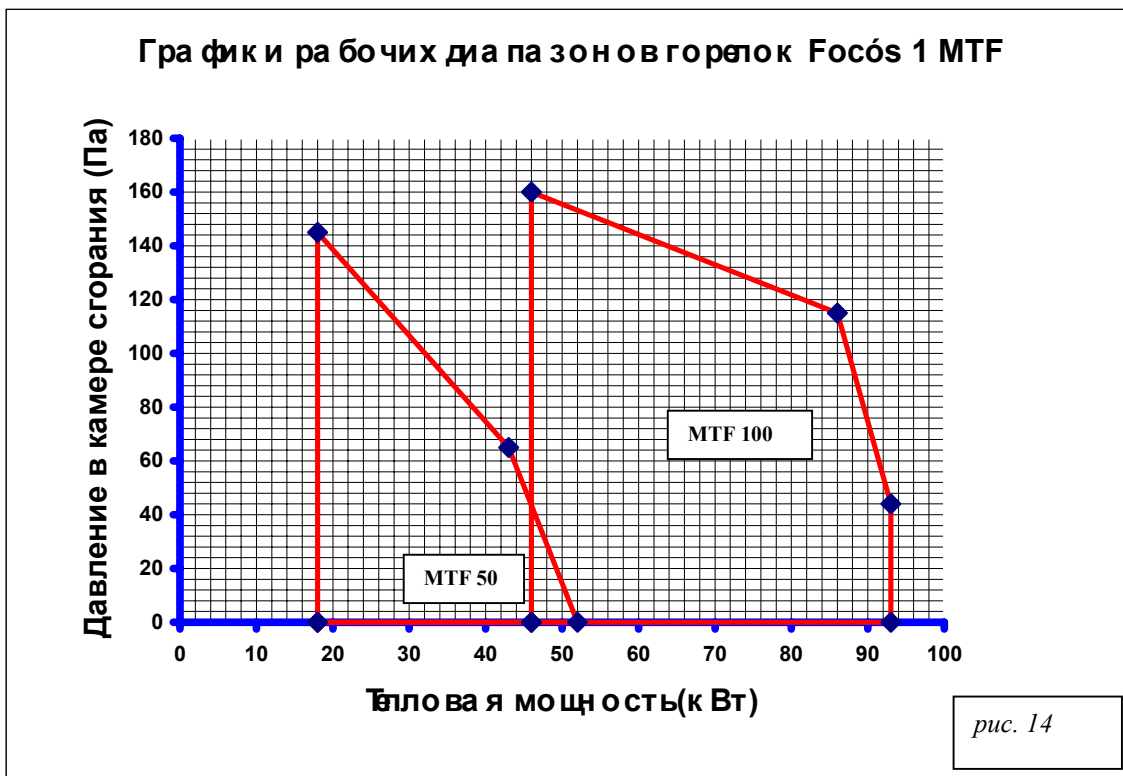
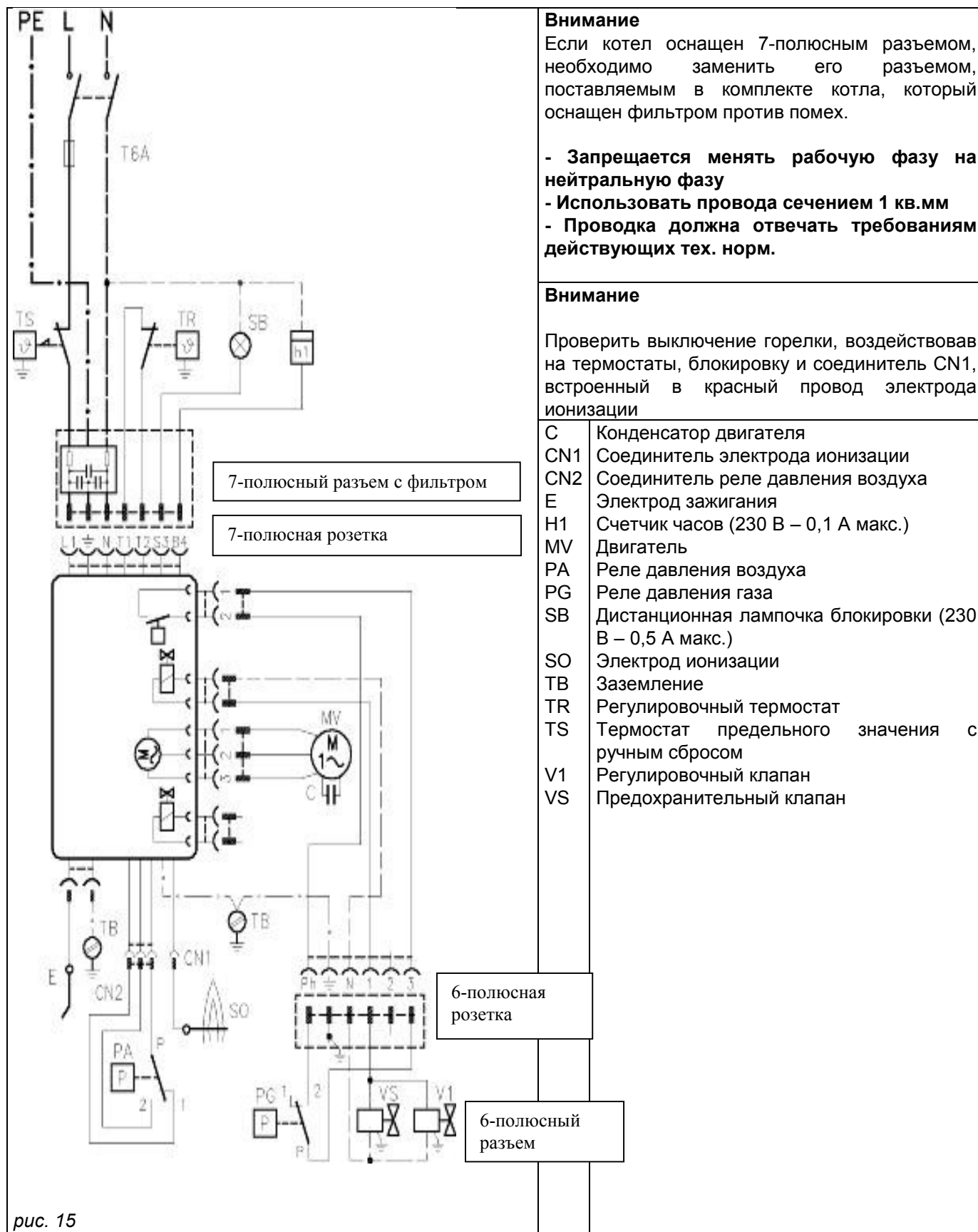


рис. 14

5 Электрические схемы

На рис. 15 приведена электрическая схема горелок.



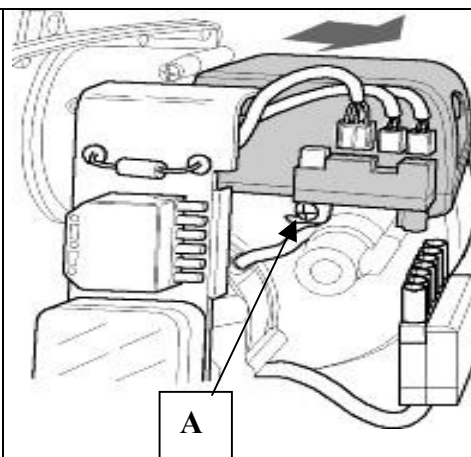


рис. 16

Для удаления блока контроля пламени, следует открутить винт А (рис. 16) и протолкнуть блок в направлении стрелки, отсоединив предварительно все соединители, 7-полюсный разъем и разъем заземления.

6 Диагностика неисправностей

Неисправность	Возможная причина	Метод устранения
При достижении предельного значения на термостате горелка не включается	Отсутствие электропитания	Проверить напряжение на контактах соединит. коробки
		Проверить плавкий предохранитель
		Проверить состояние термостата окруж. воздуха
	Отсутствие газа	Проверить открытие воздушной заслонки
		Проверить газовые клапана
	Реле давления газа не закрывается	Отрегулировать
	Соединения на плату контроля пламени вставлены плохо	Проверить и соединить
Горелка правильно выполняет предварит. промывку и затем блокируется	Реле давления воздуха не производит обмен	Заменить реле
	Рабочая и нейтральная фазы перепутаны	Поменять
	Заземление отсутствует или работает плохо	Выполнить хорошее заземление
	Электрод определения пламени заземлен или на него не попадает достаточно пламени	Проверить положение и отрегулировать в соответствии с инструкциями
	Провод между электродом определения пламени и блоком прерван, или отсоединен	Исправить провод или соединение
Изоляция электрода определения пламени неисправна	Заменить	
Горелка включается с задержкой зажигания	Электрод зажигания в неправильном положении	Проверить положение и отрегулировать в соответствии с инструкциями
	Чрезмерная подача воздуха	Проверить воздух
	Медленное зажигание плохо отрегулировано	Отрегулировать

Горелка блокируется после предварительной прочистки из-за отсутствия пламени	Недостаточная подача газа	Проверить давление в линии газа и отрегулировать газовый клапан
	Газовый клапан неисправен	Заменить соленоиды
	Электрический разряд нарушен или отсутствует	Проверить положение разъемов Проверить правильность положения электрода в соответствии с данными инструкциями
	Наличие воздуха в трубах	Хорошо продуть газовую трубу
Горелка блокируется во время предварительной прочистки	Реле давления не производит обмена во время предварительной прочистки	Неисправно: заменить Плохо отрегулировано: отрегулировать правильно
	Наличие пламени	Газовый клапан неисправен: заменить его
	Терминал отбора давления в неправильном положении	Установить правильно
Горелка повторно выполняет цикл зажигания, не блокируясь	Реле давления газового мультиблока отрегулировано неправильно, слишком близко к значению давления газа	Уменьшить калибровочное значение реле давления газа

7 Испытание горелки

7.1 Предпусковой контроль

Перед пуском горелки следует убедиться в том, что:

- установка соответствует действующим правилам и инструкциям изготовителя;
- газоотводной канал и выступающая часть трубы установлены, согласно действующим правилам;
- рабочее напряжение 230 В - 50 Гц и рабочая и нейтральная фазы должны быть подсоединены правильно;
- система должным образом наполнена водой;
- возможные отсекающие клапана в трубах отопления открыты;
- нет утечек топлива;
- включен внешний общий переключатель;
- нет утечек воды.

Если установка горелки не отвечает требованиям действующих стандартов и инструкциям изготовителя, сообщить об этом ответственному за эксплуатацию отопительной системы, и не запускать систему.

7.2 Включение и выключение

Правила включения и выключения - см. раздел "Инструкции для пользователей".

8 Тех. обслуживание

8.1 График тех. обслуживания

Для обеспечения эффективности и правильной работы устройства, необходимо ежегодно проводить текущее тех. обслуживание, согласно нижеприведенному графику.

Операции по ремонту и тех. обслуживанию котла должны проводиться квалифицированным персоналом.

Компания "NOVA FLORIDA" рекомендует пользователям своих продуктов обращаться по вопросам тех. обслуживания и ремонта в фирменные центры тех. обслуживания, гарантирующие оптимальное выполнение данных работ.

Перед проведением операций тех. обслуживания, в ходе которых необходимо заменять компоненты и проводить чистку внутренней части горелки, следует отсоединять устройство от электрической сети.

График тех. обслуживания

Текущее тех. обслуживание включает следующие операции:

- общий контроль состояния горелки;
- контроль герметичности линии подачи газа;
- контроль состояния электродов зажигания и определения пламени
- контроль включения котла;
- контроль значения давления газа на сопле
- контроль реле давления воздуха;
- контроль реле давления газа;

- контроль газового мультиблока;
- контроль параметров горения посредством анализа газов;
- контроль целостности, степени износа и уплотнений газоотводных труб;

операции по чистке:

- общая чистка горелки;
- чистка головки;
- чистка вентиляционной решетки помещения, где установлен котел;

При проведении первого текущего тех. обслуживания проверить:

- декларацию о соответствии отопительной системы;
 - тех. паспорт.
- Кроме этого, проверить:
- годность помещения для установки данного устройства;
 - вентиляционные отверстия помещения;
 - газоотводные каналы, их диаметр и длину;
 - правильность установки горелки, согласно инструкциям, приведенным в настоящем руководстве.

В случае, если устройство не в состоянии работать правильно, при отсутствии опасности для людей, животных и материальных ценностей, сообщить об этом ответственному за отопительную систему или заполнить соответствующую декларацию.

NOVA FLORIDA S.rl.

via Provinciale 49 – 25079 Carpeneda di Vobarno (BS) Italia
tel. ++39 (0) 365 596211 – fax ++39 (0) 365 596250
e:mail novaflorida@novaflorida.it

Nova Florida оставляет за собой право вносить необходимые изменения в конструкцию своих изделий без предварительного уведомления (без изменения основных характеристик).

Ufficio pubblicità Nova Florida IST 04C 077-01 (150 – 10/2002)