

WHPS BA SS WHPS BA DS



IT

**MANUALE DI INSTALLAZIONE USO E
MANUTENZIONE**

GB

**INSTALLATION, USE AND
MAINTENANCE HANDBOOK**

RU

**ИНСТРУКЦИЯ ПО УСТАНОВКЕ,
ЭКСПЛУАТАЦИИ И ТЕХНИЧЕСКОМУ
ОБСЛУЖИВАНИЮ**

1. ITALIANO	_____	pag. 3
2. ENGLISH	_____	pag. 11
3. РУССКИЙ	_____	pag. 19

Signori,
ringraziandoVi per la preferenza accordataci nello scegliere e nell'acquistare i nostri prodotti, Vi invitiamo a leggere con attenzione queste istruzioni concernenti il corretto modo di installazione, d'impiego e di manutenzione dei suddetti apparecchi.

INDICE

1. NOTE GENERALI	pag.	4
2. DESCRIZIONE DELL'APPARECCHIO	pag.	4
3. CARATTERISTICHE TECNICHE MODELLO WHPS BA SS	pag.	5
3.1. Nomenclatura delle parti	pag.	5
3.2. Tabella dati tecnici	pag.	5
3.3. Dimensioni	pag.	5
4. CARATTERISTICHE TECNICHE MODELLO WHPS BA DS	pag.	6
4.1. Nomenclatura delle parti	pag.	6
4.2. Tabella dati tecnici	pag.	6
4.3. Dimensioni	pag.	7
5. FUNZIONAMENTO	pag.	8
6. ESEMPI DI IMPIANTO	pag.	8
7. INSTALLAZIONE	pag.	9
7.1. Posizionamento	pag.	9
7.2. Allacciamento acqua e operazioni preliminari	pag.	9
8. MESSA IN FUNZIONE	pag.	10
8.1. Riempimento del serpentino	pag.	10
8.2. Riempimento dell'apparecchio	pag.	10
8.3. Svuotamento dell'apparecchio	pag.	10
9. MANUTENZIONE E PULIZIA	pag.	10
9.1. Indicazioni generali	pag.	10
9.2. Ispezione e pulizia interna del serbatoio	pag.	10
9.3. Verifica anodi	pag.	10
10. GARANZIA	pag.	10

1. NOTE GENERALI

Questo libretto di istruzioni, che costituisce parte integrante ed essenziale del prodotto, dovrà essere consegnato dall'installatore all'utente, che dovrà conservarlo con cura per ogni ulteriore consultazione.

Questo libretto di istruzioni dovrà sempre accompagnare il prodotto nel caso in cui venga venduto o trasferito.



Questo prodotto è stato costruito per riscaldare e accumulare acqua per usi sanitari; dovrà quindi essere allacciato ad un impianto di distribuzione di acqua calda sanitaria, compatibilmente alle sue prestazioni e alla sua potenza. Ogni altro impiego è da considerarsi improprio e quindi pericoloso per persone, animali e/o cose.

L'installazione dovrà essere fatta in ottemperanza alle norme vigenti e secondo le istruzioni del costruttore riportate nel presente libretto: un'errata installazione potrebbe essere causa di danni a persone, animali e/o cose, danni dei quali il costruttore non sarà ritenuto responsabile.

I danni causati da errori di installazione o d'uso o dovuti ad inosservanza delle istruzioni del costruttore, escludono qualsiasi responsabilità contrattuale ed extracontrattuale del produttore.

Prima di installare il prodotto verificare che i dati tecnici dello stesso corrispondano a quanto richiesto per un suo corretto impiego nell'impianto.

Verificare inoltre che il prodotto sia integro e che non abbia subito danni durante il trasporto e le operazioni di movimentazione: non installare prodotti manifestamente danneggiati e/o difettosi.

Per tutti i prodotti con accessori (compresi quelli elettrici) si dovranno utilizzare solo accessori originali, forniti dal produttore.

All'atto dell'installazione non disperdere gli imballaggi in ambiente: tutti i materiali sono riciclabili e pertanto devono essere convogliati nelle apposite aree di raccolta differenziata.

Dopo aver rimosso l'imballo assicurarsi che gli elementi dell'imballaggio (graffe, sacchetti di plastica, polistirolo espanso, etc..) non siano lasciati alla portata di bambini in quanto potenziali fonti di pericolo.

In caso di guasto e/o difettoso funzionamento del prodotto disattivarlo e astenersi da tentativi di riparazione o d'intervento diretto: rivolgersi esclusivamente a personale qualificato.

L'eventuale riparazione del prodotto dovrà essere effettuata con l'impiego di ricambi originali.

Il mancato rispetto di quanto sopra può compromettere la sicurezza del prodotto ed esporre persone, animali e/o cose a pericolo.



Provvedere ad una manutenzione periodica del prodotto secondo il programma specificato nell'apposita sezione del presente libretto.

Una corretta manutenzione del prodotto consente allo stesso di lavorare nelle migliori condizioni, nel rispetto dell'ambiente ed in piena sicurezza per persone animali e/o cose.

Una scorretta manutenzione sia nei modi sia nei tempi può essere fonte di malfunzionamenti o di pericolo per persone, animali e/o cose.

Prima di effettuare qualsiasi operazione di pulizia o di manutenzione, disinserire l'apparecchio dalla rete di alimentazione e/o attraverso appositi organi di intercettazione.

Il produttore consiglia la propria clientela di rivolgersi, per le operazioni di manutenzione e di riparazione, alla rete dei propri Centri di Assistenza Autorizzati che sono addestrati per svolgere al meglio le suddette operazioni.

2. DESCRIZIONE DELL'APPARECCHIO

Il WHPS BA SS è un bollitore verticale a pavimento con singolo scambiatore a serpentino e può essere collegato ad impianti di riscaldamento autonomi, centralizzati, di teleriscaldamento o essere utilizzato in impianti solari a circolazione forzata.

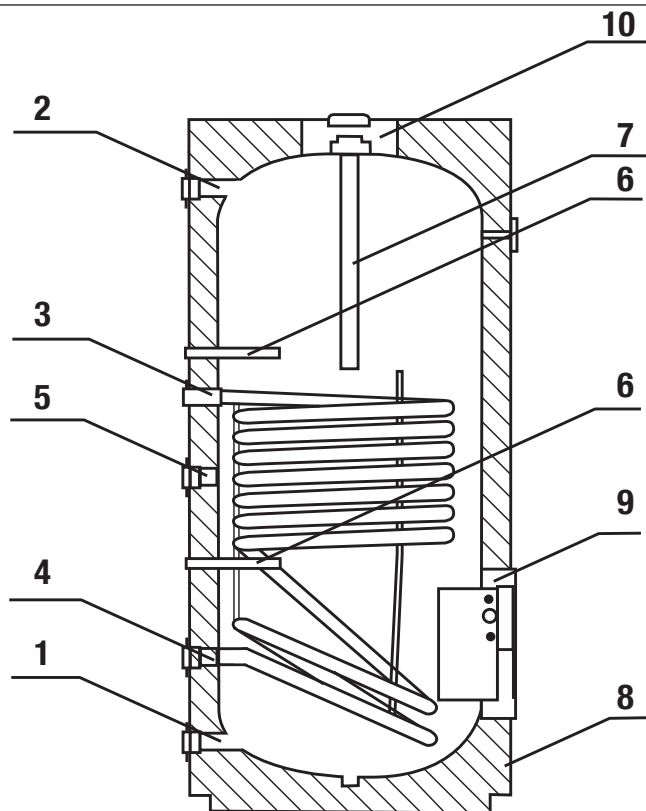
Il WHPS BA DS è un bollitore verticale a pavimento con doppio scambiatore a serpentino adatto sia quando è collegato a collettori solari termici in cui si deve convertire in acqua calda sanitaria le potenzialità di rendimento dei pannelli solari; sia nei casi in cui si voglia frazionare la superficie di scambio in considerazione di una notevole fluttuazione del fabbisogno.

In entrambi i modelli la superficie di scambio dei serpentini è dimensionata per fornire grandi produzioni di acqua calda. La parte inferiore dello scambiatore, piegata verso il basso, consente il completo riscaldamento del volume d'acqua contenuta nell'accumulo.

L'isolamento termico è realizzato con schiuma di poliuretano ad alta densità ed elevato spessore per garantire un'ottima coibentazione termica.

3. CARATTERISTICHE TECNICHE MODELLO WHPS BA SS

3.1 Nomenclatura delle parti



LEGENDA:

1. Entrata acqua fredda
2. Uscita acqua calda
3. Entrata circuito riscaldamento
4. Uscita circuito riscaldamento
5. Attacco ricircolo
6. Attacco sonda termostato
7. Anodo di magnesio
8. Isolamento in poliuretano esente da CFC e HCFC
9. Flangia d'ispezione laterale
10. Flangia d'ispezione superiore

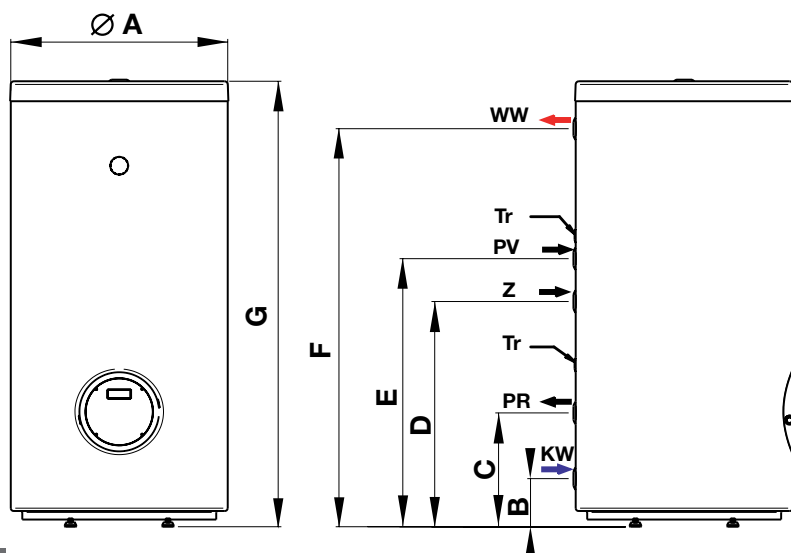
fig. 1

3.2. Tabella dati tecnici

MODELLO	160	200	300	500
Capacità nominale (l)	160	200	300	500
Superficie di scambio (m ²)	0,85	1,00	1,40	2,10
Pressione max. bollitore (bar)	10	10	10	10
Pressione max. scambiatore (bar)	16	16	16	16
T max. accumulo (°C)	95	95	95	95
Portata volumetrica primario (m ³ /h)	2,0	2,0	3,0	3,0
Potenza scambiata (kW) (*)	27	30	44	63
Portata in continuo (l/h) (*)	663	737	1081	1543

(*) ΔT 35°C, temp. primario 80°C

3.3. Dimensioni



LEGENDA:

- KW** Entrata acqua fredda sanitaria
WW Uscita acqua calda sanitaria
PR Uscita acqua scambiatore
PV Entrata acqua scambiatore
Tr Guaina sonda termostato
Z Ricircolo

fig. 2

MODELLO	A mm	B mm	C mm	D mm	E mm	F mm	G mm	KW	WW	PR-PV	Z
160	610	132	293	533	683	904	1056	3/4"	3/4"	3/4"	3/4"
200	610	132	293	633	783	1177	1329	3/4"	3/4"	3/4"	3/4"
300	650	130	320	810	960	1390	1560	1"	1"	1"	1"
500	750	143	373	913	1063	1633	1818	1"	1"	1"	1"

4. CARATTERISTICHE TECNICHE MODELLO WHPS BA DS

4.1 Nomenclatura delle parti

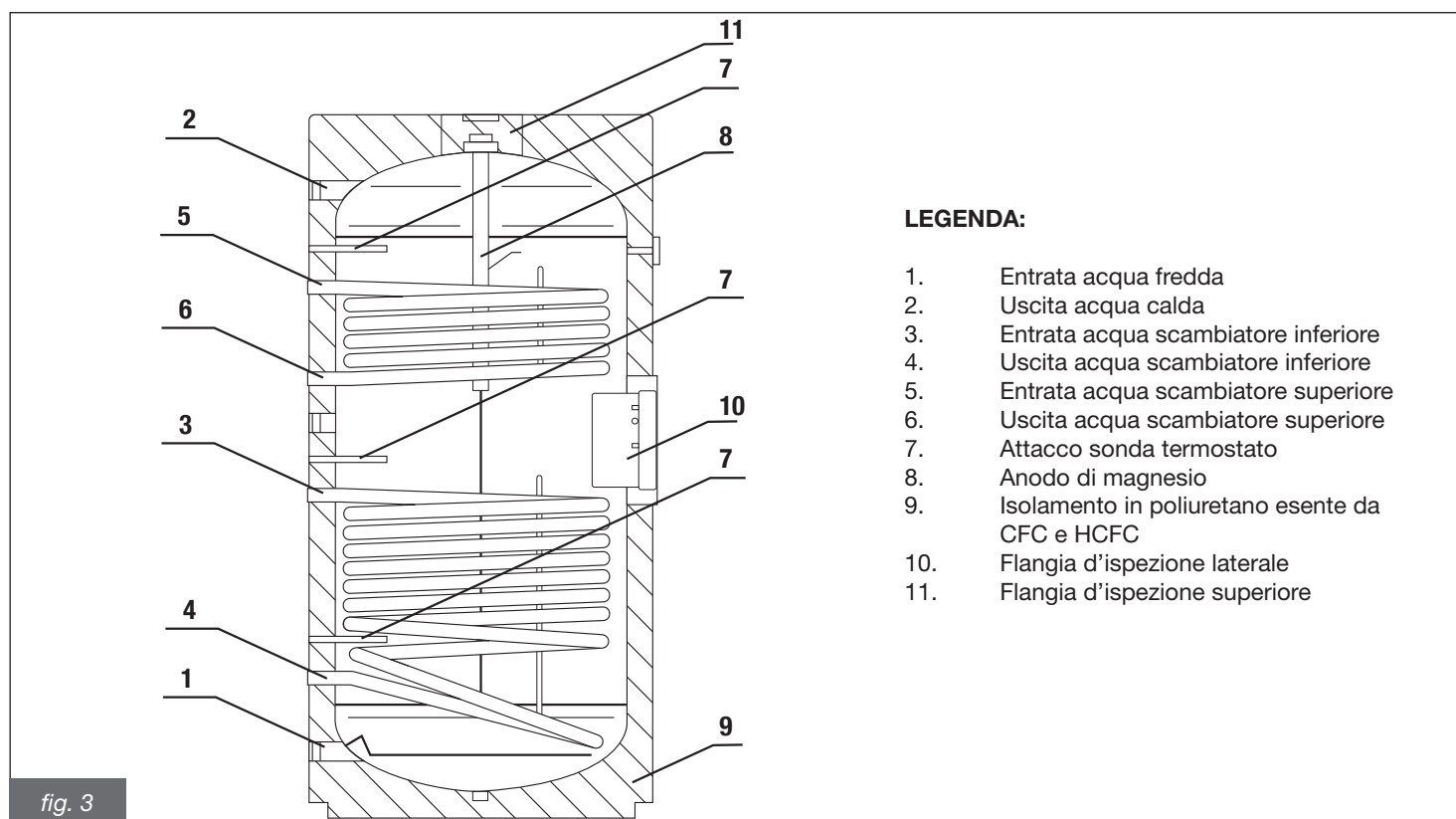


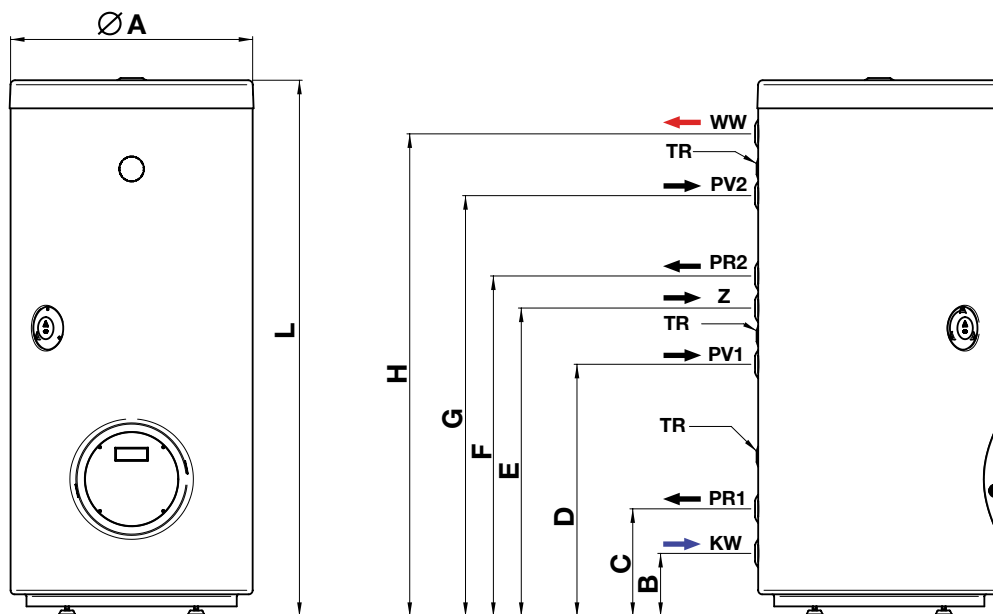
fig. 3

4.2. Tabella dati tecnici

MODELLO	200	300	500
Capacità nominale (l)	200	300	500
Superficie di scambio serpentino inferiore m ²	0,7	1,40	2,10
Superficie di scambio serpentino superiore m ²	0,5	0,9	0,9
Pressione max. bollitore (bar)	10	10	10
Pressione max. scambiatore (bar)	16	16	16
T max. accumulo (°C)	95	95	95
T max. acqua primario (°C)	110	110	110
Portata volumetrica primario serpentino inferiore m ³ /h	2,5	2,5	3,0
Portata volumetrica primario serpentino superiore m ³ /h	1,5	1,5	1,5
Potenza max. (kW) serpentino inferiore (*)	25,5	44	63
Potenza max. (kW) serpentino superiore (*)	22	31,5	31,5
Portata in continuo (l/h) serpentino inferiore (*)	530	909	1646
Portata in continuo (l/h) serpentino superiore (*)	450	638	1302

(*) ΔT 35°C, temp. primario 80°C

4.3. Dimensioni



LEGENDA:

- KW** Entrata acqua fredda sanitaria
- WW** Uscita acqua calda sanitaria
- PR1** Uscita acqua scambiatore inferiore
- PR2** Uscita acqua scambiatore superiore
- PV1** Entrata acqua scambiatore inferiore
- PV2** Entrata acqua scambiatore superiore
- Tr** Guaina sonda termostato
- Z** Ricircolo

fig. 4

MODELLO	A mm	B mm	C mm	D mm	E mm	F mm	G mm	H mm	L mm	KW	WW	PR-PV	Z
200	610	132	243	563	729	823	1023	1177	1330	3/4"	3/4"	3/4"	3/4"
300	650	130	270	675	841	937	1207	1390	1560	1"	1"	1"	1"
500	760	143	303	853	1053	1153	1353	1633	1820	1"	1"	1"	1"

5. FUNZIONAMENTO

Questo bollitore consente un agevole approvvigionamento di acqua calda sia per uso domestico che per uso industriale.

Si integra facilmente e senza problemi con qualsiasi impianto di riscaldamento e/o solare.

Il bollitore è collegato alla rete di distribuzione idrica tramite il raccordo per l'acqua fredda ed agli utilizzi tramite il raccordo dell'acqua calda. Se da un utilizzo viene prelevata acqua calda, l'acqua fredda entra nel serbatoio dove viene riscaldata alla temperatura impostata sull'eventuale termostato.

Si consiglia di regolare la temperatura tra 60 e 65 °C perché questa temperatura garantisce le migliori prestazioni dell'apparecchio ed al tempo stesso assicura:

- Massima igiene;
- Massima economicità;
- Ritardo della formazione di calcare.

Il riscaldamento dell'acqua sanitaria nel serbatoio del bollitore avviene con il passaggio dell'acqua calda di riscaldamento/solare che circola nei serpentini all'interno dell'apparecchio stesso.

6. ESEMPI DI IMPIANTO

Gli esempi riportati di seguito sono indicativi.

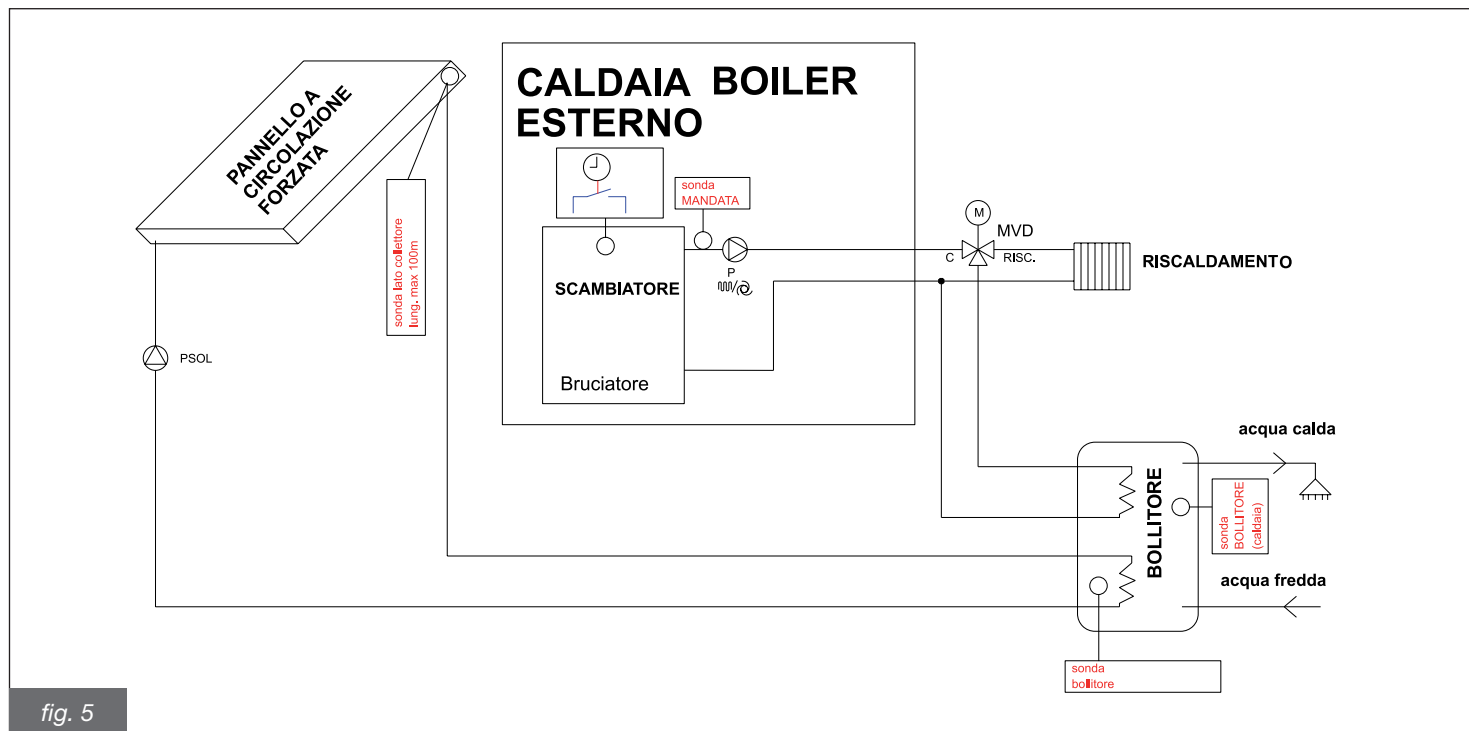


fig. 5

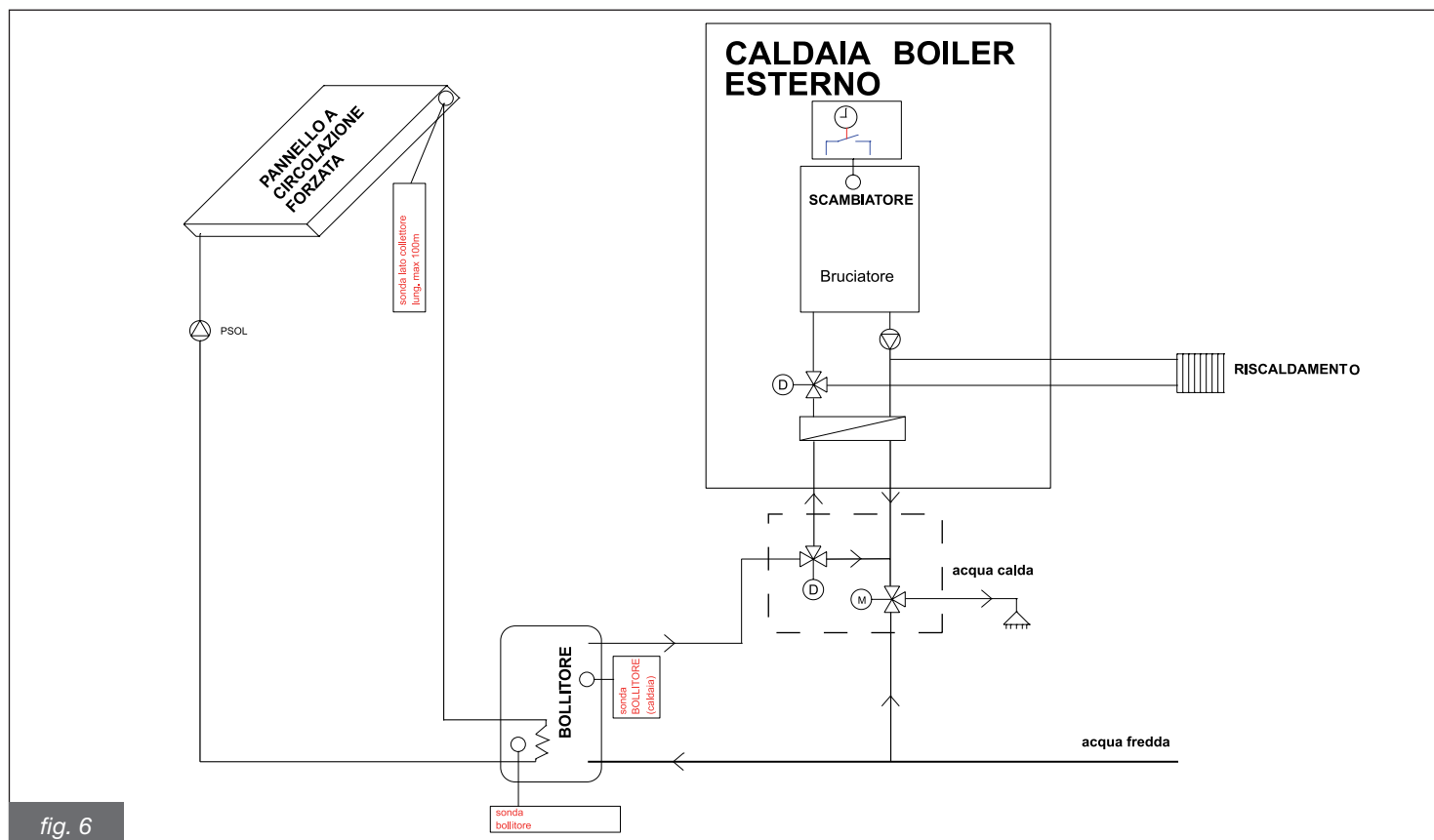


fig. 6



Questo apparecchio è destinato al riscaldamento di acqua sanitaria ad una temperatura inferiore a quella di ebollizione a pressione atmosferica e deve essere necessariamente allacciato ad un impianto di riscaldamento ed a una rete di distribuzione di acqua calda sanitaria, compatibilmente alle sue prestazioni ed alla sua potenza.



Le seguenti operazioni devono essere eseguite da personale professionalmente qualificato. La mancata ottemperanza di questa prescrizione farà decadere la garanzia del prodotto.

7.1. Posizionamento

La temperatura del locale non deve essere inferiore a 5°C.

Lo scambiatore ad accumulo deve essere posizionato nelle immediate vicinanze del generatore di calore. In questo modo si evitano inutili dispersioni di calore. Se ciò non fosse possibile coibentare opportunamente i tubi di adduzione.

Il suo posizionamento deve essere tale da poter effettuare opportunamente la posa sia delle condutture per l'acqua sanitaria che quelle per l'acqua di riscaldamento.

Sono forniti a corredo n°4 piedini regolabili da avvitare negli appositi alloggiamenti filettati situati nella parte inferiore dell'apparecchio.

7.2. Allacciamento acqua e operazioni preliminari

La posizione dei raccordi e la loro funzione è indicata in fig. 2 e 4 e nell'etichetta applicata sul retro dell'apparecchio.

Si consiglia di installare l'apparecchio in prossimità del punto di maggiore prelievo di acqua calda per evitare dispersioni di calore lungo le tubazioni e possibilmente vicino ad uno scarico per facilitare le eventuali operazioni di svuotamento.

Nella condotta di alimentazione dell'acqua fredda deve essere montata, a monte dello scambiatore, una valvola di sicurezza.

La condotta di collegamento tra scambiatore e valvola di sicurezza non deve essere assolutamente intercettata, in quanto potrebbero verificarsi danni allo scambiatore per sovrappressione.

Prestare attenzione nella fase di installazione della valvola di sicurezza evitando di forzarla a fine corsa e di manometterla. La valvola di sicurezza deve avere un valore nominale di taratura di 8 bar.

Un leggero gocciolamento dalla valvola di sicurezza è normale nella fase di riscaldamento; per questo motivo si consiglia di collegarla ad una scarico sifonato.

Nel caso esistesse una pressione di rete vicina ai valori di taratura della valvola, è necessario applicare un adeguato riduttore di pressione posizionato il più lontano possibile dall'apparecchio.



Nel caso che l'impianto presentasse o un riduttore di pressione, per il motivo sopra descritto, e/o una valvola di ritegno, è obbligatorio installare un vaso di espansione avente una capacità non minore del 5% della capacità nominale di ciascun apparecchio riscaldante.

Tra la valvola di sicurezza ed il vaso di espansione non interporre alcuna valvola di ritegno.

In generale si consiglia in ogni caso, per la tutela dell'apparecchio e della rete, l'installazione del vaso di espansione con le caratteristiche sopra definite.

Provvedere a gonfiare l'apposita camera a membrana del vaso di espansione secondo le istruzioni del fabbricante.

Prima di effettuare il collegamento dell'apparecchio alla rete è necessario riempirlo completamente di acqua effettuando le seguenti operazioni:

- aprire il rubinetto di alimentazione dell'acqua fredda;
- aprire un rubinetto di utilizzo dell'acqua calda (es. bagno, lavabo, ecc.) per la fuoriuscita dell'aria e attendere un flusso costante di acqua su tutti i rubinetti dell'acqua calda.
- verificare l'assenza di perdite lungo i vari collegamenti idraulici.

In presenza di acqua dura con un valore di durezza >20 °F si consiglia l'installazione di prodotti specifici allo scopo di evitare l'eccesso di precipitazione calcarea.

Precisiamo che alcuni dispositivi sono assimilabili alle valvole di non ritorno e pertanto il loro impiego comporta l'obbligo dell'installazione di un vaso di espansione adeguato.

L'apparecchio è predisposto per l'allacciamento ad una tubazione di ricircolo: tale condotta se montata deve essere coibentata.

Per il funzionamento del ricircolo occorre installare una pompa dotata di temporizzatore di funzionamento o di un termostato a contatto minimo, per ottenerne l'attivazione al raffreddamento dell'acqua di ricircolo.

In caso di mancato utilizzo del raccordo prevedere un tappo a tenuta.

Le condutture di entrata e di uscita devono essere allacciate nei punti prestabiliti dello scambiatore.

- Assicurarsi che la potenza termica utile del generatore sia almeno del 15% superiore alla potenza assorbibile dal bollitore;
- Nel caso in cui si riscontrino impurità nell'acqua della rete, installare un adeguato filtro ed assicurarsi che i circolatori abbiano portata e prevalenza sufficienti e che funzionino regolarmente.
- Assicurarsi che le sonde di rilevazione del termostato e del termometro siano posizionate correttamente;
- Assicurarsi che i controlli termostatici agiscano correttamente.

L'impianto idraulico deve essere così collegato (fig. 2 e 4).

8. MESSA IN FUNZIONE

Ad installazione ultimata effettuare il riempimento dell'acqua per uso sanitario tramite l'immissione di acqua fredda ed eliminando l'aria nel circuito aprendo un rubinetto.

Effettuare il riempimento dell'acqua per il riscaldamento e/o dei pannelli solari e provvedere allo sfiato aprendo un punto di prelievo acqua calda.

Regolare la temperatura dell'acqua sanitaria nel bollitore agendo sul pannello di comando dello stesso attenendosi alle istruzioni. Per opportuna nota è consigliabile impostare una temperatura tra i 60 °C ed i 65 °C.

Controllare periodicamente che tutti i dispositivi di comando, regolazione e controllo funzionino regolarmente.



La messa in funzione deve essere effettuata da personale professionalmente qualificato.

8.1. Riempimento del serpentino

Il serpentino di scambio dell'apparecchio è collegato al circuito di caldaia, quindi per garantire la circolazione di fluido al suo interno è sufficiente assicurarsi che la pressione acqua all'interno della caldaia sia adeguata al suo corretto funzionamento.

Per il corretto funzionamento della caldaia consultare le relative istruzioni.

8.2. Riempimento dell'apparecchio

Per effettuare tale operazione bisogna dotare l'impianto di un rubinetto di carico del circuito sanitario della rete.

Aprire, quindi, il rubinetto di caricamento scambiatore e provvedere allo sfiato del circuito con l'apertura di un punto di prelievo.

8.3. Svuotamento dell'apparecchio

Per effettuare lo svuotamento chiudere il rubinetto di carico dalla rete, collegare un tubo flessibile al raccordo di scarico e porre l'altra estremità in una zona provvista di scarico esterno.

Aprire un punto di prelievo e lasciare defluire l'acqua, quindi aprire il raccordo di scarico e completare lo svuotamento.

9. MANUTENZIONE E PULIZIA



Prima di compiere qualsiasi intervento di manutenzione, svuotare l'apparecchio.

9.1 Indicazioni generali

Per la pulizia delle parti esterne del bollitore è sufficiente utilizzare un panno inumidito con prodotti idonei allo scopo, reperibili in commercio. Sono sconsigliabili in ogni caso prodotti abrasivi, solventi, benzine, alcool, ecc.

Non usare acqua.

Almeno una volta all'anno, verificare lo stato dell'anodo di protezione che è montato sulla flangia. Tale controllo può essere effettuato direttamente attraverso l'apertura della flangia, o esternamente attraverso un tester.

Nel caso in cui l'anodo sia esaurito, sostituirlo con uno nuovo.

In caso di installazione in ambienti soggetti al gelo, l'apparecchio deve essere tenuto in funzione oppure svuotato completamente.

9.2. Ispezione e pulizia interna del serbatoio

Per la pulizia interna del serbatoio, svuotare l'apparecchio, togliere il coperchio svitando le viti della calottina di plastica.

Procedere allo smontaggio della controflangia dalle aperture di ispezione.

Durante la pulizia fare attenzione a non danneggiare la smaltatura del serbatoio e dello scambiatore (serpentino).

La pulizia potrà essere eseguita con un getto d'acqua e, all'occorrenza con l'ausilio di un adeguato attrezzo in materiale plastico e legno per eliminare le sedimentazioni più resistenti.

Ultimata l'operazione, rimontare la flangia applicando la guarnizione (nel caso fosse danneggiata, provvedere a sostituirla con una nuova), riempire il serbatoio verificando che non ci siano perdite, né dalla flangia né dal rubinetto.

Si fa presente che la controflangia ad 8 fori utilizza dadi M8. Riempire l'apparecchio secondo le istruzioni di messa in funzione e verificare la tenuta.

Nel caso di acqua particolarmente dura, è consigliabile effettuare almeno una volta all'anno la decalcificazione del bollitore.

9.3. Verifica anodi

L'apparecchio è protetto dalla corrosione mediante un trattamento di vetroporcellanatura della superficie interna e del serpentino di scambio.

Lo scambiatore è inoltre dotato di anodo anticorrosione al magnesio di protezione contro l'effetto delle correnti parassite che potrebbero danneggiarlo: la durata dipende dal funzionamento e dalla qualità dell'acqua.

L'anodo è ispezionabile (si consiglia di effettuare tale operazione almeno una volta all'anno) ed è sostituibile.

Per il controllo e/o la sostituzione bisogna, prima procedere allo svuotamento del bollitore come sopra descritto e poi togliere il coperchio nero in plastica posizionato sul fondo superiore del bollitore.

Per estrarre l'anodo bisogna svitare il tappo da 2".

Dopo l'ispezione e/o eventuale sostituzione si deve verificare la tenuta del bollitore.

La sostituzione deve essere effettuata con ricambi originali.

10. GARANZIA

Controllare le condizioni riportate sul certificato di garanzia. L'anodo di magnesio è da considerarsi come parte soggetta a normale usura.

La garanzia si ritiene valida solo se l'installazione e la manutenzione sono state effettuate da personale professionalmente qualificato.

Dear Customer,

Thank you for buying one of our water heaters. Please read the following instructions very carefully, they explain how to install, use and service it correctly.

TABLE OF CONTENTS

1. GENERAL	page 12
2. DESCRIPTION	page 12
3. TECHNICAL FEATURES - WHPS BA SS	page 13
3.1. List of parts	page 13
3.2. Specifications	page 13
3.3. Dimensions	page 13
4. TECHNICAL FEATURES - WHPS BA DS	page 14
4.1. List of parts	page 14
4.2. Specifications	page 14
4.3. Dimensions	page 15
5. OPERATION	page 16
6. SAMPLE LAYOUTS	page 16
7. INSTALLATION	page 17
7.1. Choosing a location	page 17
7.2. Plumbing connections and preliminary operations	page 17
8. START-UP PROCEDURE	page 18
8.1. Filling the heat exchanger	page 18
8.2. Filling the appliance	page 18
8.3. Emptying the appliance	page 18
9. MAINTENANCE AND CLEANING	page 18
9.1. General points to remember	page 18
9.2. Inspecting and cleaning the inside of the tank	page 18
9.3. Checking the anodes	page 18

1. GENERAL

This handbook is an integral and essential part of the water heater. The fitter must give it to the user, who should keep it for future reference.

This handbook must always accompany the water heater if it is sold or moved elsewhere.



This product is designed for heating and storing water for domestic use. It must be connected to a hot water distribution system, which must be compatible with its performance and power specifications. It must not be used for any other purpose as it could cause a hazard for people, animals and property.

This water heater must be installed in accordance with current regulations and the manufacturer's instructions in this handbook. Incorrect installation may cause injury to people or animals or damage to property, for which the manufacturer declines all liability.

The manufacturer cannot be held liable for damage caused by wrong installation or use or due to failure to follow the manufacturer's instructions.

Before installing the water heater, check that the specifications correspond to the requirements for correct use within the system.

Check that the product is integral and has not got damaged during transport and handling. Do not install it if it is clearly damaged or faulty.

All accessory products (including electrical parts) must only be replaced with original spares supplied by the manufacturer.

Packaging materials must be disposed of correctly. All the materials can be recycled and must be disposed of separately.

After unwrapping the product, make sure all the packaging materials (staples, plastic bags, foam polystyrene, etc.) are kept well out of the reach of children and animals as they are a potential hazard.

If the water heater malfunctions or is faulty, switch it off but do not attempt to repair it in any way. It needs to be serviced by a qualified engineer. Only original spares must be used. Failure to do so may affect safe operation and cause injury or damage.

Non-observance of the above may affect the safe operation of the product and could be a hazard for people, animals and property.



The water heater must be serviced periodically according to the maintenance schedule in this handbook. Correct maintenance will enable it to operate efficiently without affecting the environment and in complete safety for people, animals and property. Incorrect or irregular maintenance may cause the water heater to malfunction and be a hazard for people, animals and property.

Before cleaning or servicing the water heater, switch it off and pull out the plug and/or deactivate other on/off switches.

For maintenance and repairs, the manufacturer recommends contacting only Authorized Service Centres, which are fully qualified to service this kind of water heater.

2. DESCRIPTION

The WHPS BA SS is an upright free-standing water heater with a single heat exchanger (coil) and can be connected to an independent, central or district heating system or it can be used in forced-circulation solar heating systems.

The WHPS BA DS is an upright free-standing water heater with a double heat exchanger (coil) that can be connected to a thermal solar collector, which uses solar panels to generate domestic hot water, or used when it is important to split up the heat exchange surface due to considerable fluctuation in demand.

In both models the surface of the heating element is large enough to produce large quantities of hot water. The lower part of the heat exchanger is angled downwards to allow the entire volume of water in the storage tank to be heated.

Perfect insulation is provided by extra-thick high-density polyurethane foam.

3. TECHNICAL FEATURES - WHPS BA SS

3.1. List of parts

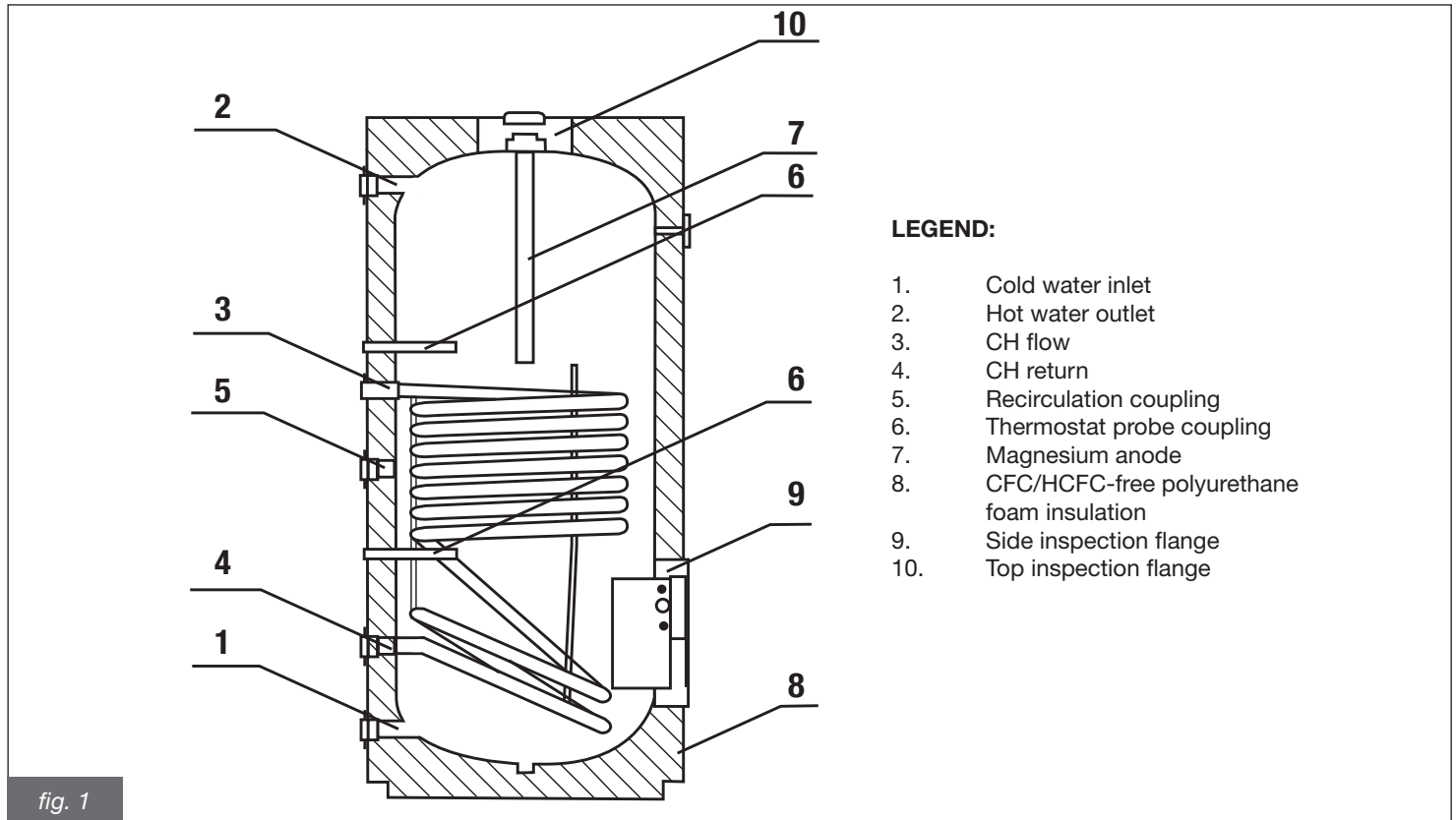


fig. 1

3.2. Specifications

MODEL	160	200	300	500
Capacity (l)	160	200	300	500
Heat exchanger surface area (m ²)	0.85	1.00	1.40	2.10
Max. water heater pressure (bar)	10	10	10	10
Max. heat exchanger pressure (bar)	16	16	16	16
Max. storage tank temperature (°C)	95	95	95	95
Primary heat exchanger flow rate (m ³ /h)	2.0	2.0	3.0	3.0
Output (kW) (*)	27	30	44	63
Continuous flow (l/h) (*)	663	737	1081	1543

(*) ΔT 35°C, primary heat exchanger temperature 80°C

3.3. Dimensions

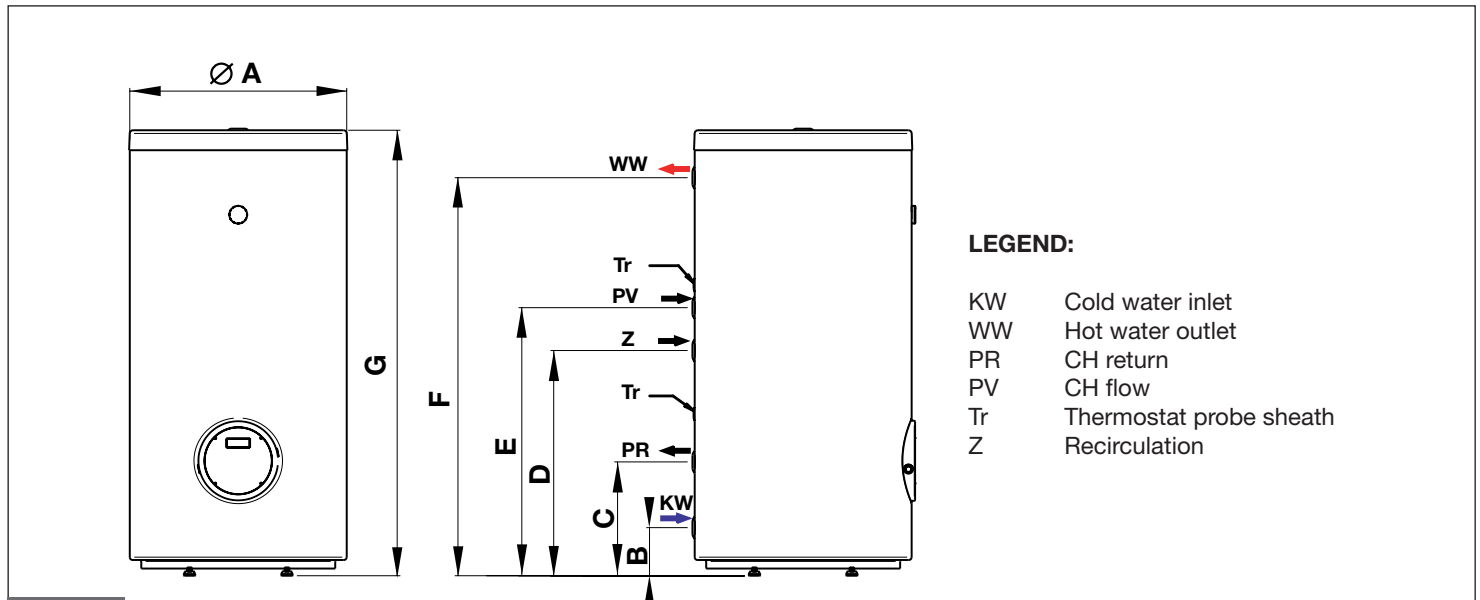


fig. 2

MODEL	A mm	B mm	C mm	D mm	E mm	F mm	G mm	KW	WW	PR-PV	Z
160	610	132	293	533	683	904	1056	3/4"	3/4"	3/4"	3/4"
200	610	132	293	633	783	1177	1329	3/4"	3/4"	3/4"	3/4"
300	650	130	320	810	960	1390	1560	1"	1"	1"	1"
500	750	143	373	913	1063	1633	1818	1"	1"	1"	1"

4. TECHNICAL FEATURES - WHPS BA DS

4.1. List of parts

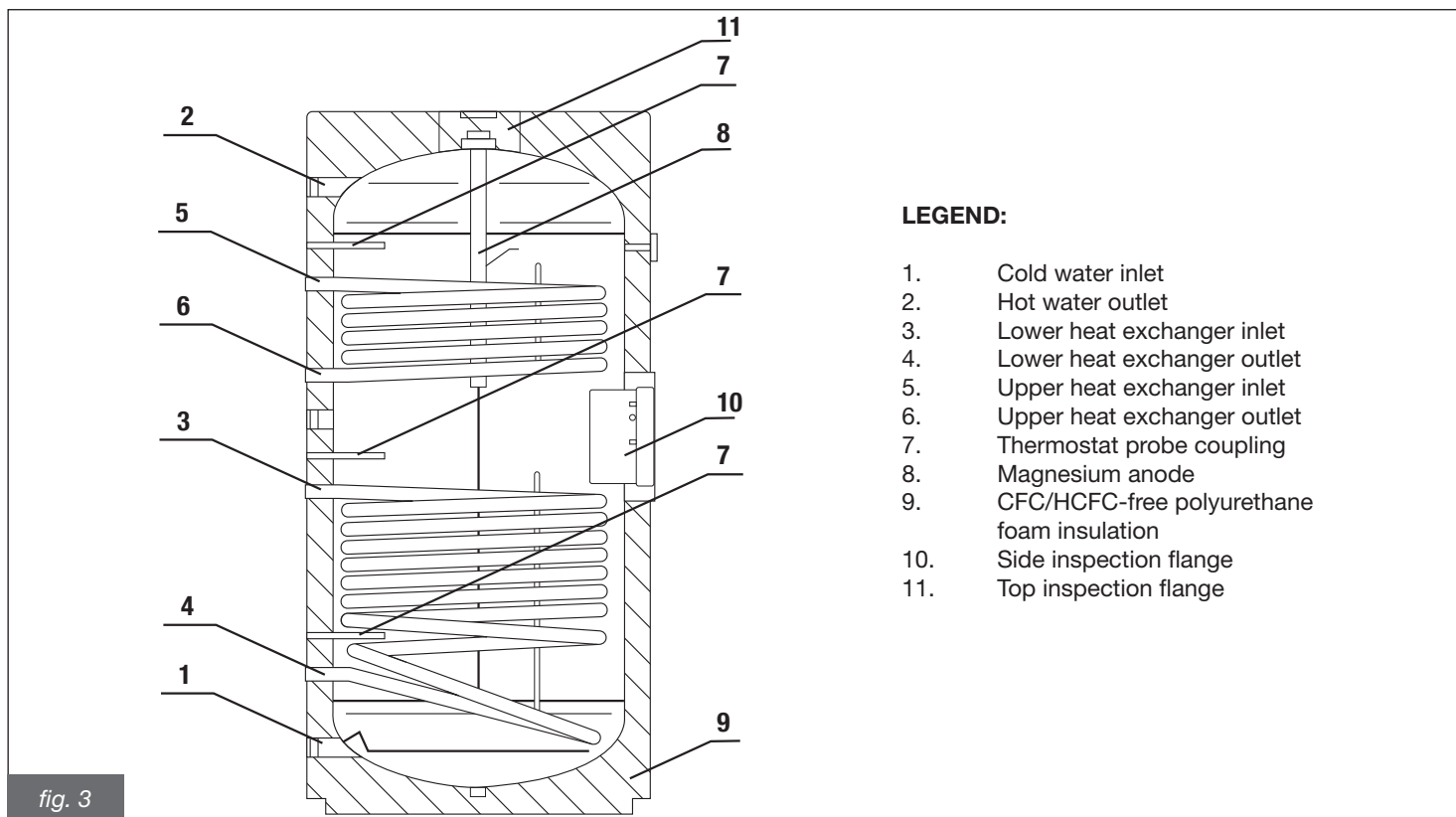


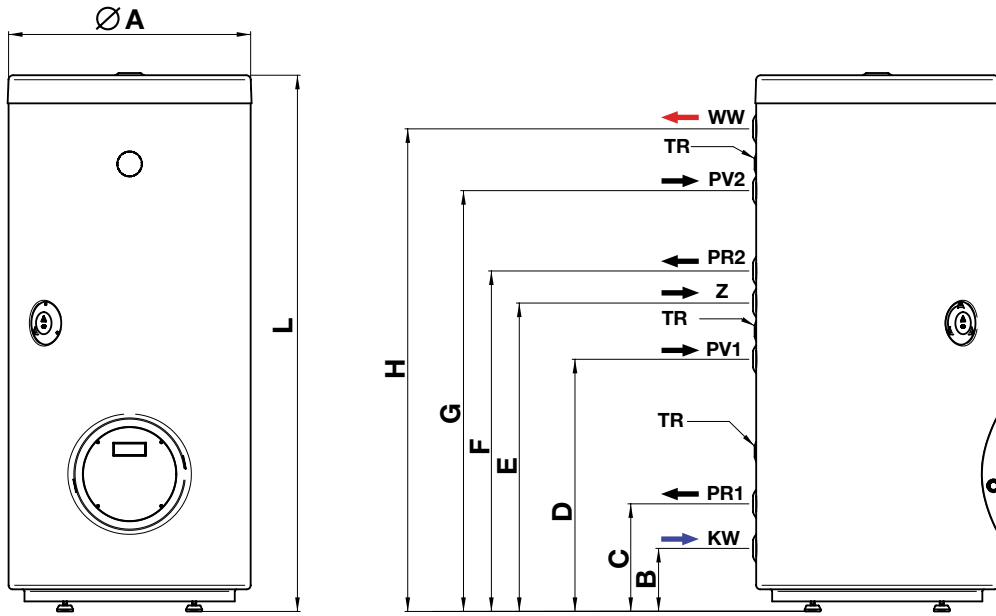
fig. 3

4.2. Specifications

MODEL	200	300	500
Capacity (l)	200	300	500
Lower heat exchanger surface area m ²	0.7	1.40	2.10
Upper heat exchanger surface area m ²	0.5	0.9	0.9
Max. water heater pressure (bar)	10	10	10
Max. heat exchanger pressure (bar)	16	16	16
Max. storage tank temperature (°C)	95	95	95
Max primary heat exchanger temperature (°C)	110	110	110
Lower heat exchanger flow rate m ³ /h	2.5	2.5	3.0
Upper heat exchanger flow rate m ³ /h	1.5	1.5	1.5
Max. lower heat exchanger output (kW) (*)	25.5	44	63
Max. upper heat exchanger output (kW) (*)	22	31.5	31.5
Lower heat exchanger continuous flow (l/h) (*)	530	909	1646
Upper heat exchanger continuous flow (l/h) (*)	450	638	1302

(*) ΔT 35°C, primary heat exchanger temperature 80°C

4.3. Dimensions



LEGEND:

- KW Cold water inlet
- WW Hot water outlet
- PR1 Lower heat exchanger outlet
- PR2 Upper heat exchanger outlet
- PV1 Lower heat exchanger inlet
- PV2 Upper heat exchanger inlet
- Tr Thermostat probe sheath
- Z Recirculation

fig. 4

MODEL	A mm	B mm	C mm	D mm	E mm	F mm	G mm	H mm	L mm	KW	WW	PR-PV	Z
200	610	132	243	563	729	823	1023	1177	1330	3/4"	3/4"	3/4"	3/4"
300	650	130	270	675	841	937	1207	1390	1560	1"	1"	1"	1"
500	760	143	303	853	1053	1153	1353	1633	1820	1"	1"	1"	1"

5. OPERATION

This water heater is designed for DHW supply in residential or industrial applications.

It can be installed in any CH or solar panel heating system.

The water heater must be connected to the water supply via the cold water coupling and to DHW utilities via the hot water coupling. When DHW is required, cold water enters the tank where it is heated to the temperature set on the thermostat, if there is one.

The ideal setting is 60-65°C because this temperature guarantees the best performance of the water heater as well as:

- maximum hygiene
- cost effectiveness
- reduced scaling

DHW in the tank is heated by CH/solar heated water flowing through the heat exchangers.

6. SAMPLE LAYOUTS

The examples given below are purely indicative.

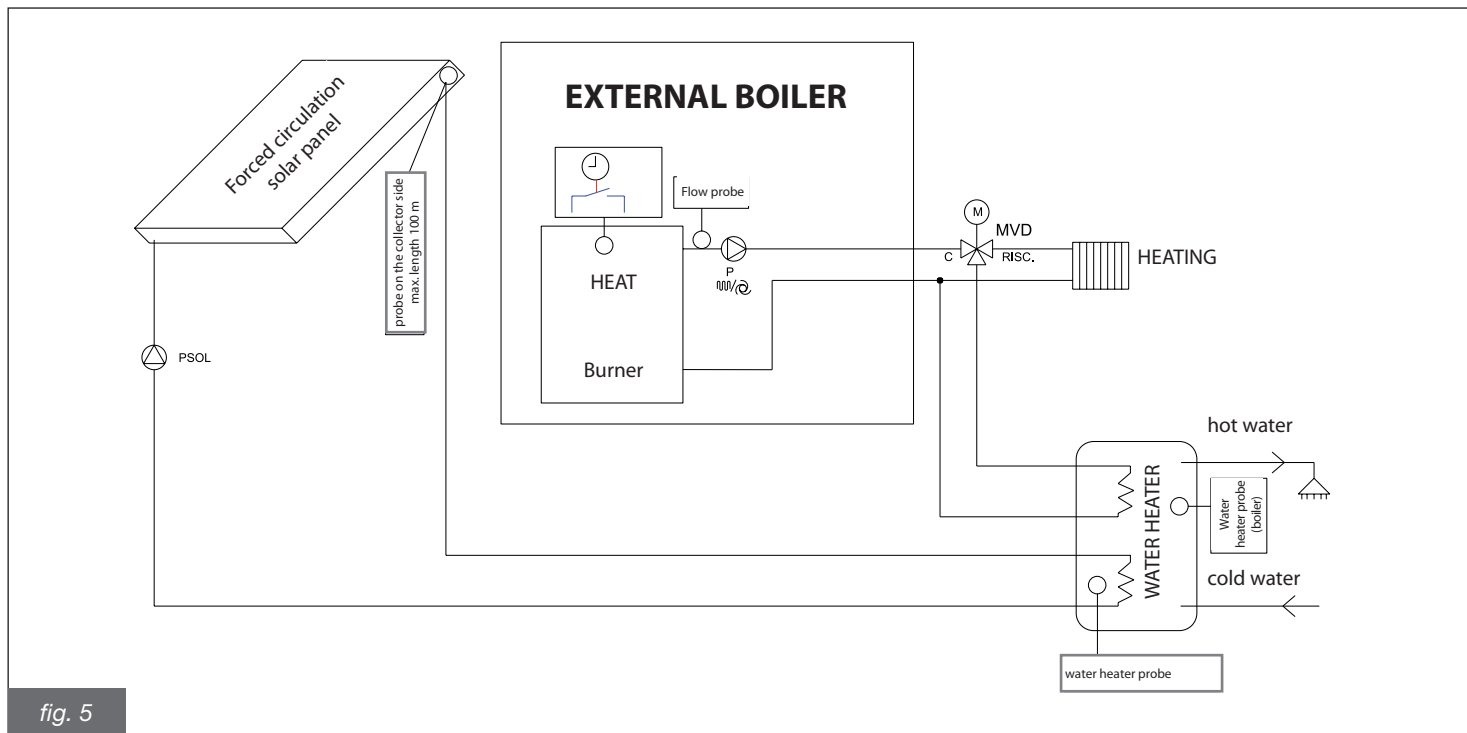


fig. 5

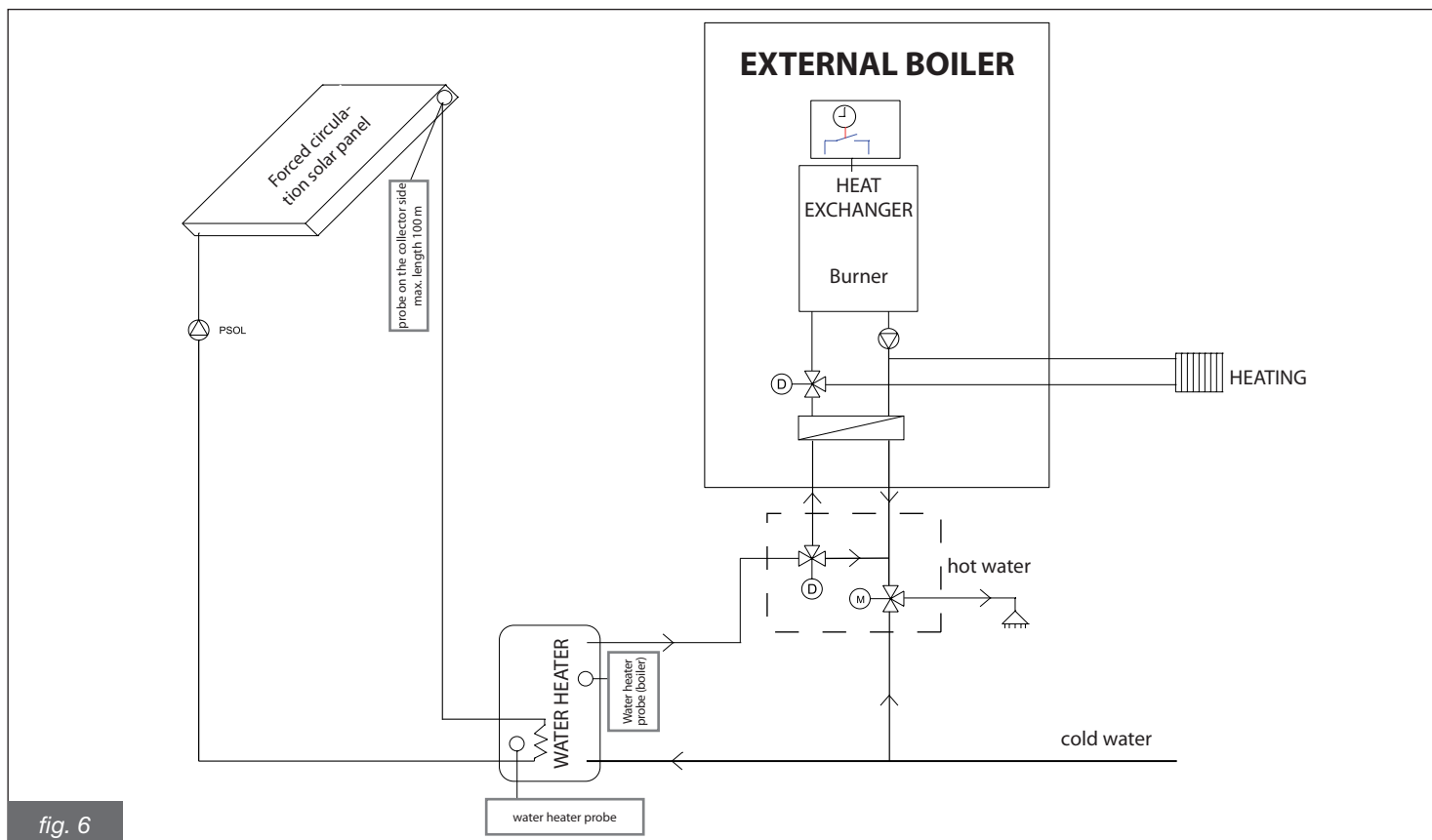


fig. 6



This appliance is designed to heat DHW to a temperature below boiling point at atmospheric pressure. It must be connected to a heating system and a DHW distribution network that are compatible with its performance and power specifications.

The following operations must only be carried out by professional qualified personnel. Failure to follow this rule will invalidate the warranty.

7.1. Choosing a location

The place of installation must be protected from frost.

The water heater must be as close as possible to the heat generator. This is to avoid heat loss. If this is not possible, it is important to insulate the connection pipes.

It must be positioned so as to allow laying of the DHW and CH pipes.

Four adjustable legs are provided. They can be screwed into the threaded openings underneath the appliance.

7.2. Plumbing connections and preliminary operations

The position and function of the couplings are shown in figs. 2 and 4 and on the label attached to the back.

It is advisable to install the appliance as close as possible to the point where most water is used, in order to avoid heat loss along the pipes. It should also be close to a drain for convenience when emptying it.

A safety valve must be installed in the cold water pipe upstream of the heat exchanger.

It must not be possible to shut off the pipe connecting the heat exchanger and the safety valve as this would damage the heat exchanger due to overpressure.

Take care when installing the safety valve. Do not force or tamper with it. The safety valve has a rated setting of 8 bar.

Slight dripping from the safety valve is normal during heating, so it is advisable to connect it to a trapped drain.

If the mains pressure is close to the valve setting, install a suitable pressure reducer as far away from the water heater as possible.



If the system has a pressure reducer and/or a non-return valve, it is mandatory to install an expansion vessel the capacity of which is not less than 5% of the rated capacity of each heating element.

Non-return valves must not be installed between the safety valve and the expansion vessel.

In general, in order to protect the appliance and the system, it is always advisable to install an expansion vessel as specified above.

Inflate the diaphragm chamber of the expansion vessel as instructed by the manufacturer.

Before connecting the appliance to the mains, fill it with water as follows:

- turn on the cold water tap;
- turn on a hot water tap (e.g. bath, sink, etc.), bleed air from the system and wait for a constant flow of water from all the water taps;
- check all the plumbing connections for leaks.

When the local water is hard (>20 °F), it is advisable to install specific devices to prevent excessive scale build-up. Please note that some of them are similar to non-return valves, which means that a suitable expansion vessel must be provided. The appliance can have a recirculation pipe connected to it. If this is done, the pipe must be insulated.

For recirculation it is necessary to install a pump fitted with a timer or a minimum contact thermostat to activate cooling of the recirculation water. If the coupling is not used, a seal cap must be provided.

The inlet and outlet pipes must be connected at the established points of the heat exchanger.

- Check that the thermal output of the heat generator is at least 15% higher than the thermal input of the water heater.
- If there are any impurities in the mains water, provide a suitable filter and check that the circulation pumps have a sufficient flow rate and pressure head and work efficiently.
- Make sure the thermostat and thermometer probes are positioned correctly.
- Check that the thermostat controls operate correctly.

The plumbing system must be connected as shown in fig. 2 and 4.

8. START-UP PROCEDURE

When the water heater has been installed, fill it with cold water for the DHW system and turn on a tap to bleed air from the system.

Then fill with water for the CH and/or solar panel system and turn on a hot tap to bleed air out.

Regulate the DHW temperature in the water heater on the instrument panel as instructed. The recommended temperature setting is 60-65°C.

Check periodically that all the control and regulation devices are in proper working order.



The water heater must be started up by a qualified service engineer.

8.1. Filling the heat exchanger

The heat exchanger element is connected to the boiler circuit, so to ensure that water is circulating inside merely check that the water pressure inside the boiler is high enough for it to operate correctly.

Refer to the boiler instructions for further details on the boiler operation.

8.2. Filling the appliance

This requires a tap for filling the DHW circuit. Turn on the heat exchanger tap and turn on any tap to bleed the system.

8.3. Emptying the appliance

Turn off the mains filling tap, connect one end of a hosepipe to the drain outlet and place the other end in an external drain. Turn on a tap and leave it on; open the drain outlet and allow the system to empty completely.

9. MAINTENANCE AND CLEANING



Always empty the appliance before carrying out any maintenance work.

9.1 General points to remember

The outside of the water heater can be cleaned with a soft cloth and a suitable cleaning product. Do not use abrasive products, solvents, petrol, alcohol or the like.

Do not use water.

The safety anode mounted on the flange must be checked at least once a year. This can be done directly through the flange opening, or from outside using a tester.

If the anode is exhausted, replace it with a new one.

If the appliance is used in a room where the temperature may go below zero, it must be left running or emptied completely.

9.2. Inspecting and cleaning the inside of the tank

To clean inside the tank, drain the appliance, unscrew the screws in the plastic cap and remove the cover.

Remove the counter-flange from the inspection openings.

Take care during cleaning not to damage the enamel coating of the tank and heat exchanger (heating element).

Clean with a jet of water. If necessary use a suitable tool made of wood or plastic to remove any build-up of scale.

Lastly, remount the flange and gasket (replace the latter if damaged), fill the tank and check for leaks from the flange and tap.

Please note that the 8-hole counter-flange uses M8 nuts.

Fill the appliance, referring to the start-up instructions, and check for leaks.

If the local water is particularly hard, it is advisable to de-scale the water heater at least once a year.

9.3. Checking the anodes

The appliance is protected from corrosion with a coating of porcelain glass on the inner surface and the heat exchanger.

The heat exchanger is also fitted with a magnesium anticorrosion anode for protection against the harmful effects of eddy current. Its duration depends on the length of operation and the water hardness.

The anode should be inspected at least once a year and replaced if necessary.

To do this, empty the water heater as instructed above, then remove the black plastic cover on the top of the water heater.

To remove the anode, unscrew the 2" cap.

After inspection/replacement, check carefully for leaks.

Only original spares must be used.

Господа,
благодарим Вас за то, что Вы при выборе и приобретении отдаете предпочтение нашим изделиям. Предлагаем Вам внимательно прочитать данные инструкции, касающиеся правильного способа установки, эксплуатации и обслуживания вышеуказанных устройств.

СОДЕРЖАНИЕ

1. ОБЩИЕ ПОЛОЖЕНИЯ	стр. 20
2. ОПИСАНИЕ УСТРОЙСТВА	стр. 20
3. ТЕХНИЧЕСКИЕ ХАРАКТЕРИСТИКИ МОДЕЛИ WHPS BA SS	стр. 21
3.1. Номенклатура частей	стр. 21
3.2. Таблица технических данных	стр. 21
3.3. Размеры	стр. 21
4. ТЕХНИЧЕСКИЕ ХАРАКТЕРИСТИКИ МОДЕЛИ WHPS BA DS	стр. 22
4.1. Номенклатура частей	стр. 22
4.2. Таблица технических данных	стр. 22
4.3. Размеры	стр. 23
5. ФУНКЦИОНИРОВАНИЕ	стр. 24
6. ПРИМЕРЫ ОБОРУДОВАНИЯ	стр. 24
7. УСТАНОВКА	стр. 25
7.1. Местоположение	стр. 25
7.2. Подача воды и предварительные операции	стр. 25
8. ЗАПУСК	стр. 26
8.1. Заполнение змеевика	стр. 26
8.2. Заполнение устройства	стр. 26
8.3. Опорожнение устройства	стр. 26
9. ОБСЛУЖИВАНИЕ И ЧИСТКА	стр. 27
9.1. Общие указания	стр. 27
9.2. Проверка и внутренняя чистка резервуара	стр. 27
9.3. Проверка анодов	стр. 27

1. ОБЩИЕ ПОЛОЖЕНИЯ

Настоящая инструкция по эксплуатации, являющаяся неотъемлемой и существенной частью изделия, передается монтажником пользователю, который должен хранить ее для дальнейшего обращения к ней.

Данная инструкция по эксплуатации всегда должна находиться вместе с изделием в случае, если оно продается или перемещается.



Данное изделие предназначено для накопительного нагрева воды для санитарно-бытовых нужд; поэтому оно всегда должно быть подсоединено только к системе горячего водоснабжения (ГВС) с соответствующими характеристиками и мощностью.

Любое иное применение рассматривается как неправильное и, следовательно, опасное для людей, животных и/или имущества.

Установка должна быть произведена в соответствии с действующими нормами и согласно инструкциям изготовителя, приведенным в настоящем руководстве: неправильная установка может стать причиной ущерба для людей, животных и/или имущества, за который изготовитель не несет ответственности.

Ущерб, вызванный ошибками установки или эксплуатации или несоблюдением инструкций изготовителя, исключают любую ответственность по контракту или вне его со стороны производителя.

Перед установкой изделия необходимо проверить соответствие технических параметров систем требуемым для его корректной работы.

Кроме того, необходимо проверить, что целостность изделия не нарушена, и что оно не было повреждено во время транспортировки и работ по его передвижению: запрещено устанавливать явно поврежденные и/или дефектные изделия.

Во всех устройствах с дополнительными аксессуарами (включая электрические) следует использовать подлинные компоненты, поставляемые производителем.

После установки котла не выбрасывайте упаковку в общие отходы (вся упаковка поддается утилизации и должна собираться в соответствующих зонах раздельного сбора отходов).

После снятия упаковки необходимо убедиться, что элементы упаковки (скобы, пластиковые мешки, пенополистирол и т. п.) не находятся в зоне досягаемости детей, так как являются источниками опасности.

В случае поломки или дефектного функционирования изделия необходимо отключить его и воздерживаться от попыток самостоятельного ремонта или непосредственного вмешательства: необходимо обращаться исключительно к квалифицированному персоналу.

Надлежащий ремонт изделия должен осуществляться с применением оригинальных запчастей.

Несоблюдение всего вышесказанного может нарушить безопасность изделия и подвергнуть людей, животных и/или имущество риску.



Изделие должно периодически обслуживаться согласно программе, приведенной в соответствующем разделе настоящего руководства.

Правильное обслуживание изделия обеспечивает эффективную работу, безвредность для окружающей среды и полную безопасность для людей, животных и/или имущества.

Техническое обслуживание, проведенное с нарушением требований или без соблюдения сроков, может создавать опасность для людей, животных или материальных ценностей.

Перед осуществлением любых работ по очистке и обслуживанию необходимо отключить устройство от электросети или с использованием соответствующих механизмов отключения.

Производитель рекомендует своим клиентам обращаться по вопросам обслуживания и ремонта к сети собственных Авторизованных Центров Поддержки, персонал которых специально обучен для эффективного проведения вышеуказанных работ.

2. ОПИСАНИЕ УСТРОЙСТВА

WHPS BA SS является напольным вертикальным водонагревателем с одним змеевиковым теплообменником и может быть подсоединен к индивидуальным или централизованным системам отопления, или использован в системах, работающих на солнечной энергии, обязательно с принудительной циркуляцией.

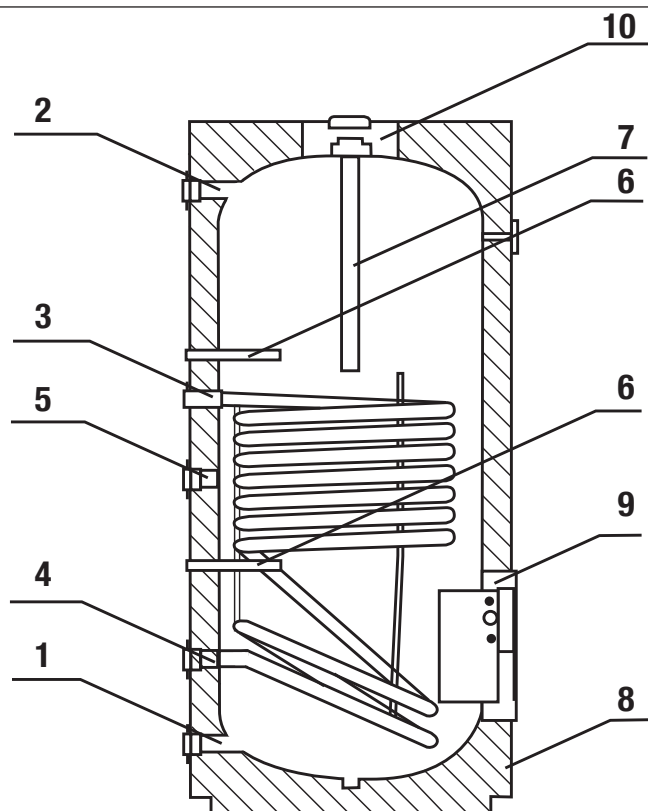
WHPS BA DS является напольным вертикальным водонагревателем с двумя змеевиковыми теплообменниками. Наиболее эффективен при подключении к солнечным коллекторам, нагревающим теплоноситель за счёт солнечной энергии, для получения горячей санитарной воды; или в случаях, когда необходимо разделить источники тепла для качественного горячего водоснабжения (каскадирование).

В обеих моделях эффективная площадь теплообменников делается достаточной, чтобы обеспечить производство больших объемов горячей воды. Нижняя часть теплообменника, отогнутая вниз, обеспечивает эффективный нагрев воды, находящейся в накопителе.

Теплоизоляция из экологически безопасной (без содержания хлорфторуглерода и гидрофторхлоруглерода) полиуретановой пены высокой плотности и повышенной толщины обеспечивает эффективное сохранение тепла воды для санитарно-бытовых нужд.

3. ТЕХНИЧЕСКИЕ ХАРАКТЕРИСТИКИ МОДЕЛИ WHPS BA SS

3.1. Номенклатура частей



СПЕЦИФИКАЦИЯ:

1. Подача холодной воды для санитарно-бытовых нужд
2. Выход горячей воды для санитарно-бытовых нужд
3. Вход теплоносителя
4. Выход теплоносителя
5. Вход рециркуляции
6. Гильза термостата
7. Магнийевый анод
8. Пенополиуретановая теплоизоляция
9. Смотровой фланец
10. Верхний смотровой фланец

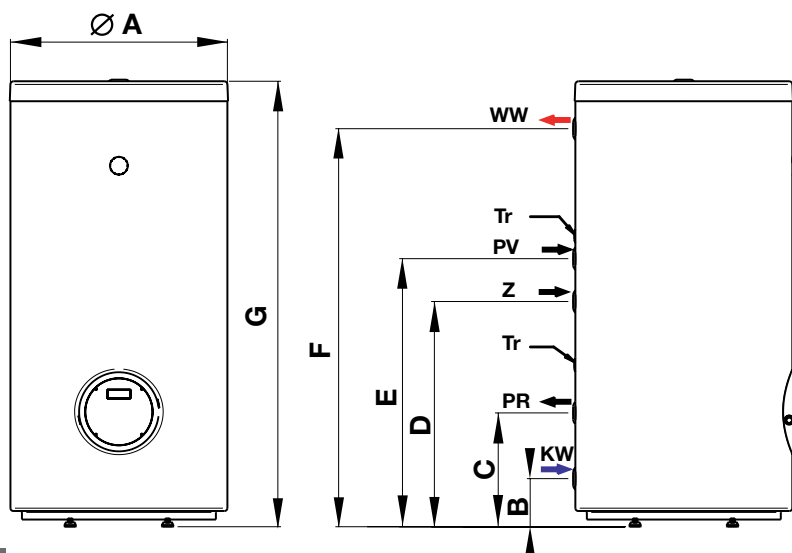
рис. 1

3.2. Таблица технических данных

МОДЕЛЬ	160	200	300	500
Емкость (л)	160	200	300	500
Площадь теплообменника (м ²)	0,85	1,00	1,40	2,10
Макс. давление водонагревателя (бар)	10	10	10	10
Макс. давление теплообменника (бар)	16	16	16	16
Макс. Т накопителя (°C)	95	95	95	95
Номинальный расход теплоносителя (м ³ /ч)	2,0	2,0	3,0	3,0
Мощность теплообменника (кВт) (*)	27	30	44	63
Производительность ГВС (л/ч) (*)	663	737	1081	1543

(*) ΔT ГВС = 35°C, T теплоносителя = 80°C, расход теплоносителя - номинальный

3.3. Размеры



СПЕЦИФИКАЦИЯ:

- KW Подача холодной воды для санитарно-бытовых нужд
- WW Выход горячей воды для санитарно-бытовых нужд
- PR Выход теплообменника
- PV Вход теплообменника
- TR Кожух термостата
- Z Рециркуляция

рис. 2

МОДЕЛЬ	A мм	B мм	C мм	D мм	E мм	F мм	G мм	KW	WW	PR-PV	Z
160	610	132	293	533	683	904	1056	3/4"	3/4"	3/4"	3/4"
200	610	132	293	633	783	1177	1329	3/4"	3/4"	3/4"	3/4"
300	650	130	320	810	960	1390	1560	1"	1"	1"	1"
500	750	143	373	913	1063	1633	1818	1"	1"	1"	1"

4. ТЕХНИЧЕСКИЕ ХАРАКТЕРИСТИКИ МОДЕЛИ WHPS BA DS

4.1. Номенклатура частей

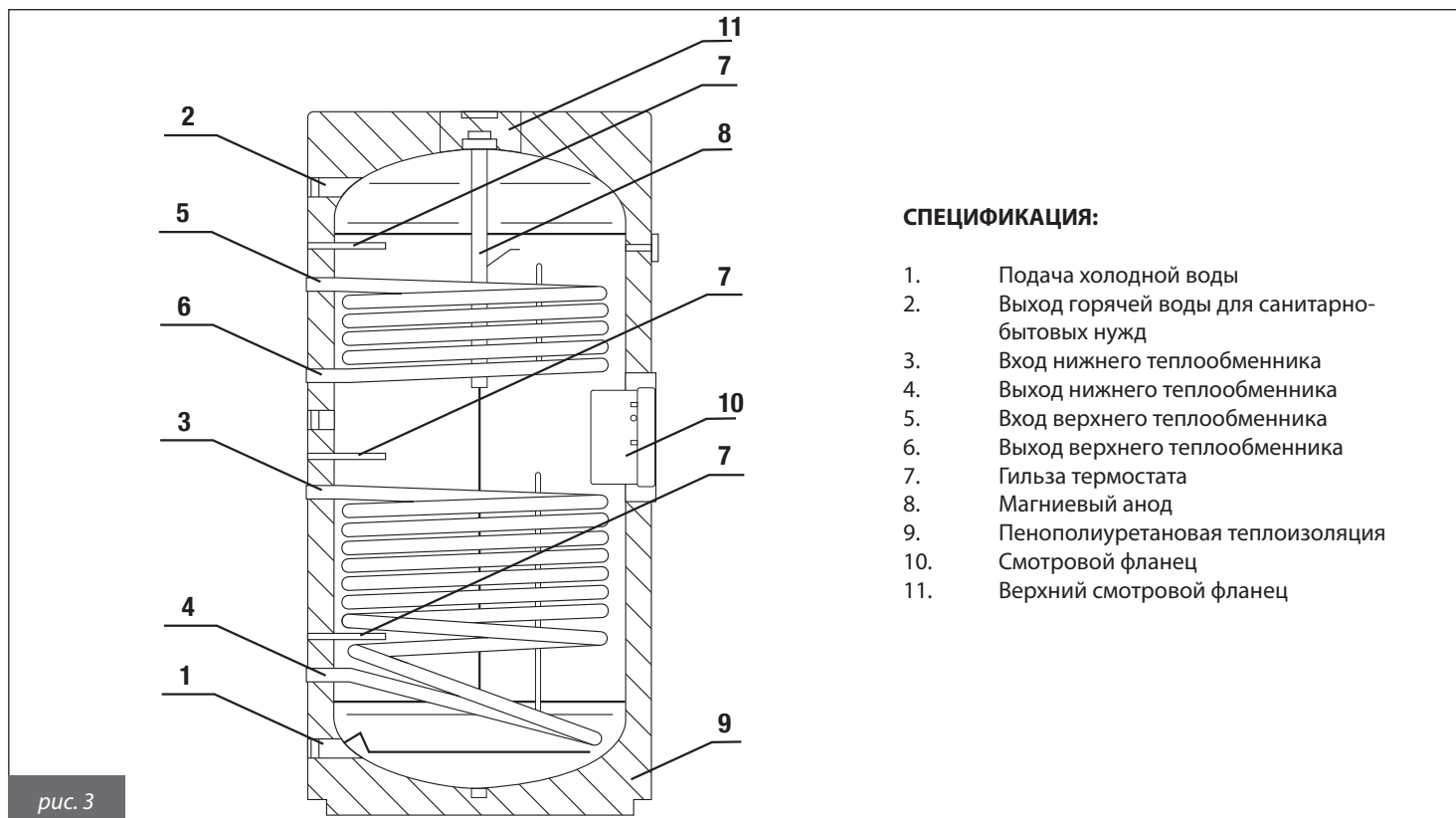


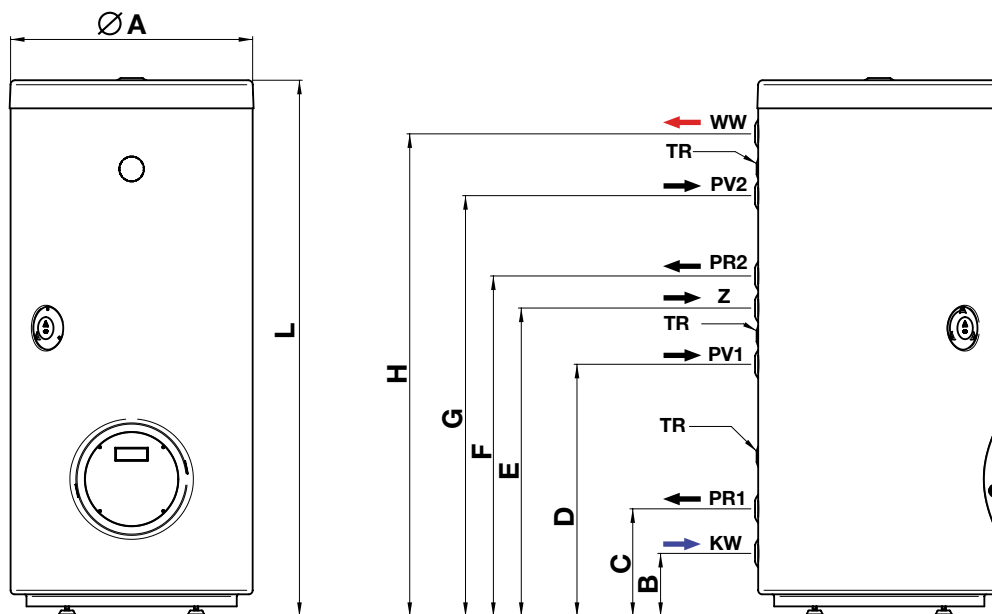
рис. 3

4.2. Таблица технических данных

МОДЕЛЬ	200	300	500
Емкость (л)	200	300	500
Площадь нижнего теплообменника (м ²)	0,7	1,40	2,10
Площадь верхнего теплообменника (м ²)	0,5	0,9	0,9
Макс. давление водонагревателя (бар)	10	10	10
Макс. давление теплообменников (бар)	16	16	16
Макс. Т накопителя (°C)	95	95	95
Макс. Т теплоносителя (°C)	110	110	110
Номинальный расход теплоносителя, нижний теплообменник (м ³ /ч)	2,5	2,5	3,0
Номинальный расход теплоносителя, верхний теплообменник (м ³ /ч)	1,5	1,5	1,5
Мощность нижнего теплообменника (кВт) (*)	25,5	44	63
Мощность верхнего теплообменника (кВт) (*)	22	31,5	31,5
Производительность ГВС (л/ч), нижний теплообменник (*)	530	909	1646
Производительность ГВС (л/ч), верхний теплообменник (*)	450	638	1302

(*) ΔT ГВС = 35°C, Т теплоносителя = 80°C, расход теплоносителя - номинальный

4.3. Размеры



СПЕЦИФИКАЦИЯ:

KW	Подача холодной воды для санитарно-бытовых нужд
WW	Выход горячей воды для санитарно-бытовых нужд
PR1	Выход нижнего теплообменника
PR2	Выход верхнего теплообменника
PV1	Вход нижнего теплообменника
PV2	Вход верхнего теплообменника
TR	Кожух термостата
Z	Рециркуляция

рис. 4

МОДЕЛЬ	A мм	B мм	C мм	D мм	E мм	F мм	G мм	H мм	L мм	KW	WW	PR-PV	Z
200	610	132	243	563	729	823	1023	1177	1330	3/4"	3/4"	3/4"	3/4"
300	650	130	270	675	841	937	1207	1390	1560	1"	1"	1"	1"
500	760	143	303	853	1053	1153	1353	1633	1820	1"	1"	1"	1"

5. ФУНКЦИОНИРОВАНИЕ

Данный водонагреватель обеспечивает эффективное снабжение горячей водой как для домашнего использования, так и для промышленных нужд.

Он легко и без проблем подсоединяется к любому отопительному оборудованию или оборудованию, работающему на солнечной энергии. Водонагреватель подключается к сети водоснабжения через разъем для холодной воды и к системе ГВС через разъем для горячей воды. При водоразборе горячей воды холодная вода выдавливает горячую из водонагревателя в систему ГВС и нагревается до температуры, выставленной на термостате (при наличии такового). Рекомендуется устанавливать температуру между 60 и 65°C, так как эта температура обеспечивает наилучшие эксплуатационные качества устройства и в то же время гарантирует:

- Безопасность эксплуатации;
- Максимальную чистоту;
- Максимальную экономичность;
- Уменьшение образования накипи.

Нагрев воды для санитарно-бытовых нужд в водонагревателе осуществляется через теплообменники теплоносителем от системы отопления или от солнечных коллекторов.

6. ПРИМЕРЫ ОБОРУДОВАНИЯ

Примеры, приведенные ниже, являются ориентировочными.

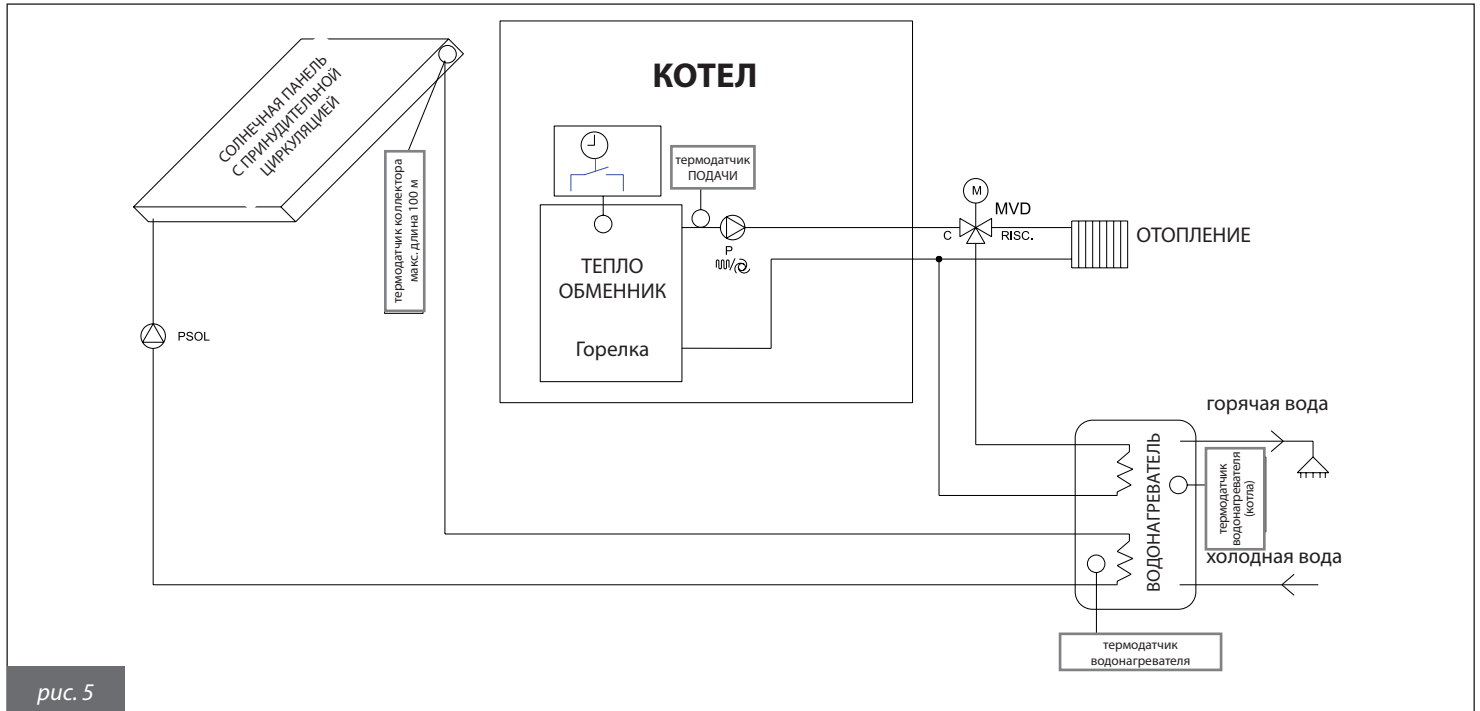


рис. 5

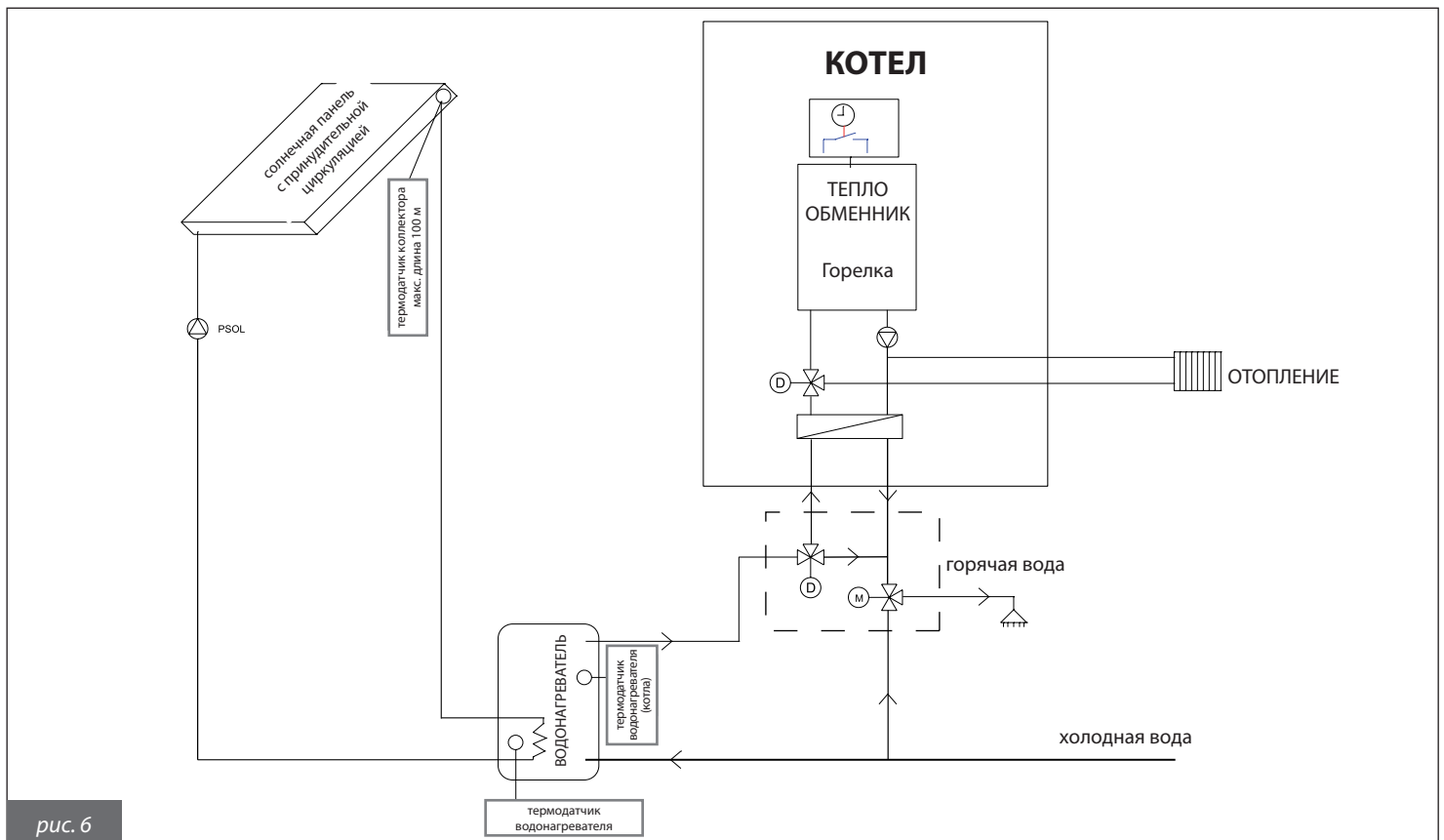


рис. 6



Данное устройство предназначено для нагрева воды для санитарно-бытовых нужд до температуры, меньшей температуры кипения при атмосферном давлении, и должно быть подсоединено к отопительному оборудованию и к системе горячего водоснабжения, совместимым по своим эксплуатационным и мощностным характеристикам.

Следующие операции должны выполняться квалифицированным в данной области персоналом.

7.1. Местоположение

Температура в помещении установки водонагревателя должна быть не ниже +5 °С.

Водонагреватель должен находиться в непосредственной близости от теплогенератора для снижения потерь тепла. Если такая установка невозможна, необходимо теплоизолировать подводящие трубы водонагревателя.

Расположение водонагревателя должно обеспечивать возможность правильной прокладки трубопроводов как для ГВС, так и для системы отопления.

В комплект водонагревателя входят 4 регулируемые ножки, которые устанавливаются в соответствующие винтовые гнезда, расположенные в нижней части устройства.

7.2. Подача воды и предварительные операции

Положение разъёмов и их назначение описаны на рис. 2 и 4 и на этикетке, приклеенной к задней панели устройства.

Рекомендуется устанавливать водонагреватель вблизи точки с наибольшим водоразбором горячей воды во избежание потерь тепла в трубах и по возможности вблизи систем водоотведения для облегчения возможных операций опорожнения.

На трубопроводе подачи холодной воды перед водонагревателем необходимо установить предохранительный клапан. Трубопровод, соединяющий водонагреватель и предохранительный клапан, не должен иметь никакой запорной арматуры, в т.ч. и обратных клапанов. В противном случае есть вероятность разрушения водонагревателя из-за избыточного давления. Установка предохранительного клапана должна производиться аккуратно, без излишних усилий в затяжке.

Предохранительный клапан должен быть на 8 бар.

Незначительное подтекание из предохранительного клапана является нормальным на стадии нагрева; по этой причине рекомендуется подсоединить его к сифонному выпуску.

В случае, если давление в сети близко к давлению срабатывания предохранительного клапана, необходимо использовать соответствующий редуктор давления, расположенный перед предохранительным клапаном и как можно дальше от водонагревателя.



Если система оборудована редуктором давления и/или запорным краном, необходимо установить расширительный бак объемом не менее 5 % от номинального объема каждого водонагревателя.

Расширительный бак устанавливается между водонагревателем и предохранительным клапаном.

Между предохранительным клапаном и расширительным баком не следует устанавливать запорную арматуру.

В любом случае, для улучшения работы водонагревателя и системы, рекомендуется установка расширительного бака, имеющего вышеуказанные характеристики.

Необходимо обеспечить давление в воздушной камере расширительного бака согласно инструкциям производителя.

Перед подсоединением водонагревателя к сети отопления необходимо полностью заполнить его водой, выполнив следующие операции:

- открыть кран подачи холодной воды;
- открыть самый удаленный от водонагревателя водоразборный кран горячей воды (например, в ванной, умывальнике и т. п.) для выхода воздуха и ждать появления потока воды;
- проверить отсутствие протечек в различных гидравлических соединениях.

При жёсткости воды >20°F рекомендуется установка специальных устройств для снижения вероятности выпадения накипи. Обращаем Ваше внимание, что некоторые устройства снабжены обратными клапанами, и поэтому при их использовании необходимо использование соответствующего расширительного бака.

Возможно подключение к водонагревателю контура рециркуляции. Трубопровод рециркуляции при монтаже должен быть теплоизолирован.

Для экономичной работы рециркуляции необходимо установить насос, оснащенный таймером или термостатом, включающим насос при охлаждении рециркуляционной воды.

Если контур рециркуляции отсутствует, то необходимо заглушить соответствующий разъём водонагревателя .

Подающий и обратный трубопроводы должны быть подключены к соответствующим разъемам теплообменника.

- Убедитесь, что полезная тепловая мощность котла не менее чем на 15 % выше потребляемой мощности водонагревателя;
- Если имеются загрязнения в используемой воде, установите соответствующий фильтр и проверьте правильность работы циркуляционных насосов;
- Проверьте правильность установки термодатчиков и термометра;
- Проверьте правильность работы термостатического регулирования.

Гидравлическая система должна быть подключена как показано на рис. 2 и 4.

8. ЗАПУСК

После окончания монтажа заполните водонагреватель водой для санитарно-бытовых нужд посредством подачи холодной воды и удаления воздуха из системы ГВС, открыв водоразборный кран горячей воды.

Заполните теплообменник водонагревателя водой для отопления и/или для солнечных панелей и обеспечьте удаление воздуха из системы.

Желаемую температуру воды для санитарно-бытовых нужд в водонагревателе устанавливают на его панели управления. Рекомендуется установить температуру между 60 и 65°C.

Периодически проверяйте правильность работы всех устройств управления, регулирования и контроля.



Запуск должен осуществляться квалифицированным в данной области персоналом.

8.1. Заполнение теплообменника

Теплообменник подключается к отопительному контуру котла, поэтому для обеспечения циркуляции теплоносителя по теплообменнику следует убедиться, что давление в системе отопления достаточно для правильной работы котла. Относительно правильного функционирования котла см. соответствующие инструкции.

8.2. Заполнение водонагревателя

Для выполнения этой операции необходимо предусмотреть установку крана заполнения сантехнического контура сети. Следовательно, открыть кран заполнения и водоразборный кран горячей воды для выпуска воздуха.

8.3. Опорожнение водонагревателя

Для опорожнения закрыть кран заполнения, подсоединить гибкую трубку к сливному крану, а другой конец трубки – к системе водоотведения. Открыть водоразборный кран горячей воды, слить воду из водонагревателя и закончить слив.



Перед выполнением каких-либо операций по обслуживанию необходимо опорожнить водонагреватель.

9.1 Общие указания

Для чистки внешних частей водонагревателя достаточно использовать ткань, увлажненную веществами, подходящими для данной операции и имеющимися в продаже. В любом случае, не рекомендуются абразивные, растворяющие, горючие, спиртосодержащие и т. п. вещества.

Не использовать воду.

Не менее одного раза в год проверять состояние защитного магниевго анода, который смонтирован на фланце. Подобный контроль может осуществляться непосредственно путем открывания фланца или снаружи с помощью тестера.

В случае, если анод полностью использован, заменить его на новый.

В случае установки водонагревателя в местах, подверженных морозам, он должен постоянно работать или полностью опорожнен.

9.2. Проверка и внутренняя чистка резервуара

Для внутренней чистки резервуара опорожнить устройство, снять крышку, отвинтив болты пластикового колпачка.

Приступить к демонтажу контрфланца через смотровые окна.

Производить чистку так, чтобы не повредить эмалировку резервуара и обменника (змеевика).

Чистка может быть выполнена струей воды и, при необходимости, при помощи соответствующего приспособления из пластика и древесины для удаления наиболее устойчивых осадков.

В завершении операции заново установить фланец, поставив прокладку (если она была повреждена, заменить ее на новую), наполнить резервуар, проверив отсутствие утечек фланца и крана.

Напомним, что контрфланец с 8 отверстиями использует гайки М8. Наполнить устройство согласно инструкциям по запуску и проверить его герметичность.

В случае особенно жесткой воды, рекомендуется не менее одного раза в год производить декальцифицирование водонагревателя.

9.3. Проверка анодов

Бак водонагревателя и змеевик защищены от коррозии стеклоэмалевым покрытием.

Кроме того, водонагреватель оснащен магниевым противокоррозионным анодом, предназначенным для защиты от молекул растворенного активного кислорода, которые могут повредить водонагреватель. Степень износа магниевго анода зависит от интенсивности пользования водой и ее качества.

Анод может быть проверен (рекомендуется проводить такую операцию не менее одного раза в год) и заменен.

Для проверки и/или замены необходимо сначала опорожнить водонагреватель согласно вышеописанному и затем снять черную пластиковую крышку, находящуюся в верхней части водонагревателя.

Для извлечения анода необходимо отвинтить 2-дюймовую втулку.

После проверки и/или возможной замены необходимо проверить герметичность водонагревателя.

Замена должна производиться с применением оригинальных запчастей.



OLIBRMUL01

fondital

Fondital S.p.A.

25078 VESTONE (Brescia) Italia - Via Mocenigo, 123

Tel. 0365/878.31 - Fax 0365/596.257

e mail: fondital@fondital.it - www.fondital.it

Il produttore si riserva il diritto di apportare ai propri prodotti quelle modifiche che riterrà necessarie o utili, senza pregiudicarne le caratteristiche essenziali.

The manufacturer reserves the right to modify its products if and when deemed necessary, without affecting their essential features.

Производитель оставляет за собой право осуществлять модификации изготавливаемых им изделий, если сочтет это необходимым или полезным, не изменяя их существенные характеристики