



CE



IST 04 C 134 - 02



WHPN BM

**УСТАНОВКА, ПОЛЬЗОВАНИЕ
И ТЕХ. ОБСЛУЖИВАНИЕ**

Уважаемые господа,

Благодарим Вас за Ваш выбор и приобретение наших водонагревателей и предлагаем Вам внимательно прочесть настоящее руководство. На следующих далее страницах указан правильный порядок установки, эксплуатации и обслуживания оборудования, который должен соблюдаться монтажниками и пользователями.

ОГЛАВЛЕНИЕ

1 - ОБЩИЕ СВЕДЕНИЯ	стр.	3
2 - ТЕХНИЧЕСКИЕ ХАРАКТЕРИСТИКИ	стр.	4
2.1 - Обозначение компонентов	стр.	4
2.2 - Размеры водонагревателей	стр.	5
2.3 - Таблица технических данных	стр.	5
3 - РАБОТА	стр.	6
4 - УСТАНОВКА	стр.	6
4.1 - Схема гидравлического подключения	стр.	6
5 - ЭЛЕКТРИЧЕСКАЯ СХЕМА И ПОДКЛЮЧЕНИЕ	стр.	8
6 - ПЕРВЫЙ ЗАПУСК	стр.	9
7 - ОБСЛУЖИВАНИЕ	стр.	9
8 - ИНСТРУКЦИИ ПО УСТАНОВКЕ КОМПЛЕКТА РАСШИРИТЕЛЬНОГО БАКА (ПО ЗАКАЗУ)	стр.	10

1 – ОБЩИЕ СВЕДЕНИЯ

Настоящее руководство является неотъемлемой частью изделия, и должно быть передано пользователю. Если оборудование продается или передается другому собственнику, либо перевозится и сдается на хранение, необходимо всегда проверять, чтобы настоящее руководство сопровождало оборудование, для того чтобы новый собственник и/или монтажник мог им воспользоваться.

Внимательно прочитайте предупреждения, содержащиеся в настоящем руководстве, поскольку они содержат важные замечания касательно безопасности установки, эксплуатации и обслуживания.

Бережно храните руководство для дальнейшего использования.

Установку должен выполнять обученный и квалифицированный персонал в соответствии с действующими нормами и инструкциями производителя. Несоблюдение этого вызовет аннулирование гарантии.

Под обученным и квалифицированным персоналом подразумевается персонал, имеющий специальные технические навыки в сфере элементов отопительного

оборудования гражданского пользования и квалифицированный в соответствии с действующими нормами.

Неверная установка может нанести ущерб людям, животным и имуществу. Производитель снимает с себя ответственность за указанный ущерб.

Это оборудование служит для выработки и накопления горячей воды. Поэтому оно должно подключаться к отопительной системе, распределительной сети ГВС и к водопроводу, в соответствии со своими функциями и мощностью.

Запрещается эксплуатировать оборудование в целях, отличных от указанных выше. Производитель снимает с себя ответственность за возможный ущерб, вызванный неверной, ошибочной или неразумной эксплуатацией.

Для чистки внешних компонентов оборудования рекомендуется использовать ткань, смоченную в рекомендуемых чистящих средствах. В любом случае, не рекомендуется использовать абразивные вещества или растворители. Не используйте для этого воду.

Для обеспечения эффективности и правильной работы оборудования, обученный и квалифицированный персонал должен выполнять ежегодное обслуживание.

Возможный ремонт оборудования должен выполняться только с использованием оригинальных запасных частей.

Возможные дополнительные компоненты для установки на оборудование должны быть исключительно оригинальными.

Перед выполнением любой операции по обслуживанию и/или ремонту оборудования, необходимо отключить его от всех источников питания.

В случае плохой работы оборудования необходимо выключить его и обратиться за техническим обслуживанием. Клиентам следует обращаться только в сеть сервисцентров, авторизованных производителем, которые являются профессиональными организациями для качественного выполнения операций по ремонту и обслуживанию оборудования.

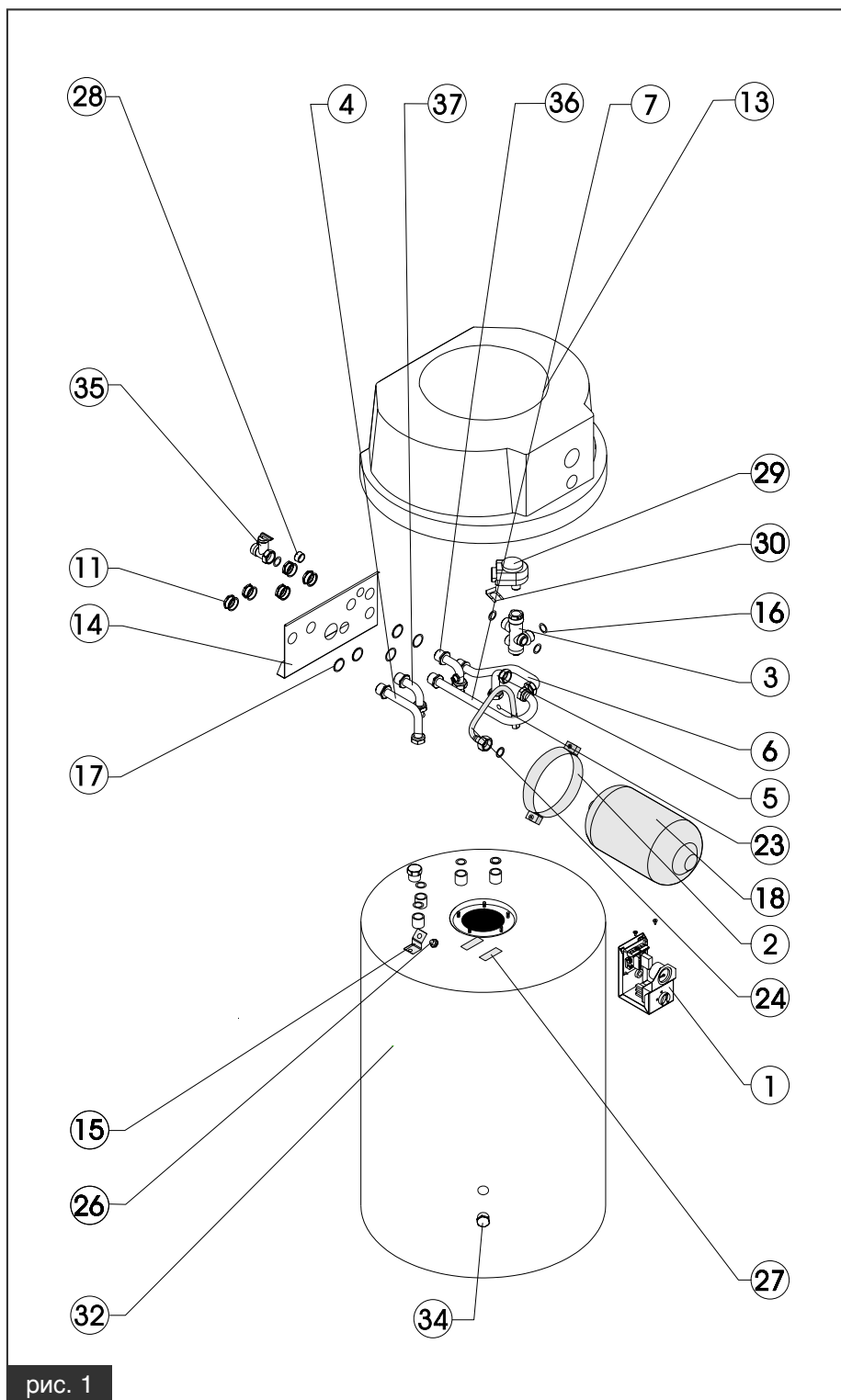
2 – ТЕХНИЧЕСКИЕ ХАРАКТЕРИСТИКИ

Водонагреватели WHPN BM 120 имеют следующие особенности:

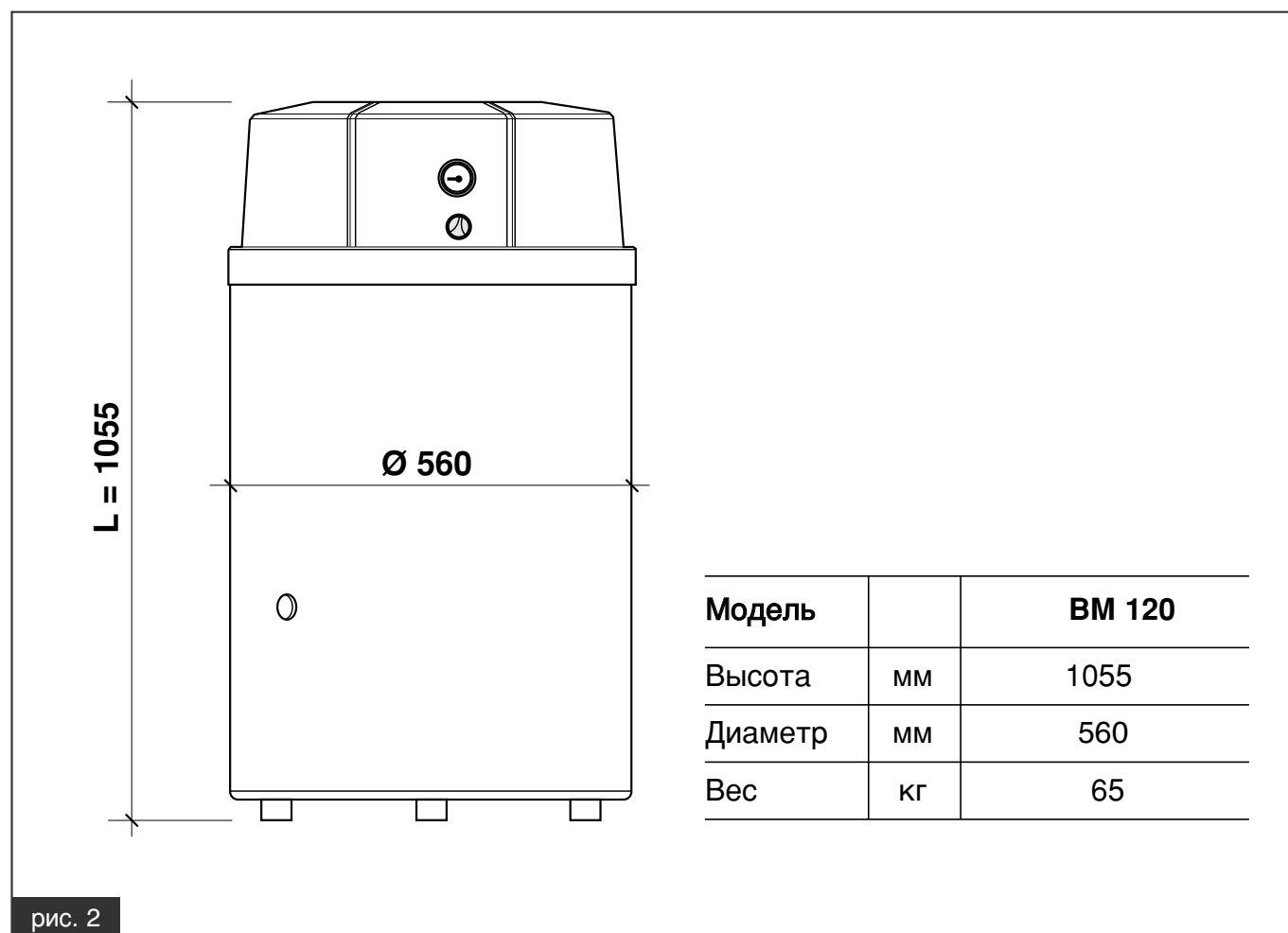
- Емкость 120 литров
- Стальной змеевик
- Эмалированное внутреннее покрытие
- Съёмный магниевый анод
- Термоизоляция из залитого пенистого полиуретана, не содержащего хладоны CFC и HCFC
- Верхний смотровой фланец
- Трехходовой электрический клапан
- Предохранительный клапан на 8 бар
- Расширительный бак емкостью 5 литров (по заказу)
- Гидравлическое подключение в верхней части аппарата
- Слив воды в нижней части аппарата (разъем G 3/4")

2.1 – Обозначение компонентов

1. Панель управления
2. Хомут для расширительного бака
3. Трехходовой клапан
4. Выходной патрубок водонагревателя
5. Входной патрубок отопительного котла
6. Патрубок подачи воды на отопление
7. Патрубок подачи воды от отопительного котла
11. Круглая зажимная гайка (G 3/4")
13. Кожух
14. Крепление для гидравлического подключения
15. Крепежная скоба для расширительного бака
16. Прокладка 24 x 17
17. Прокладка 34 x 27
18. Расширительный бак ГВС емкостью 5 литров (по заказу)
23. Прокладка 11 x 5
24. Гибкий шланг
26. Шестигранный винт M10 x 10
27. Самоклеящееся резиновое уплотнение 54 x 20
28. Пластиковый желобок крепления провода
29. Привод трехходового клапана
30. Пружина
32. Водонагреватель емкостью 120 литров
34. Сливной кран
35. Предохранительный клапан
36. Патрубок подачи холодной воды
37. Патрубок ГВС



2.2 – Размеры водонагревателей



2.3 – Таблица технических данных

Модель VM 120		
Емкость	литры	120
Максимальное рабочее давление	бар	8
Максимальная рабочая температура	°C	65
Площадь теплообмена змеевика	м ²	1,4
Непрерывная выработка горячей воды ΔT 35°C	литры/час	710
Мощность теплообменника ΔT 35°C	кВт	29
Диаметр входного патрубка холодной воды	Ø	G 3/4"
Диаметр выходного патрубка горячей воды	Ø	G 3/4"
Диаметр патрубка подачи воды в отопительную систему	Ø	G 3/4"
Диаметр патрубка возврата воды из отопительной системы	Ø	G 3/4"
Диаметр патрубка для циркуляции воды	Ø	G 3/4"
Диаметр сливного патрубка	Ø	G 3/4"
Выработка за 10 минут	литры	300
Время восстановления	минуты	7

3 – РАБОТА

При помощи регулировочного термостата, введите необходимое значение температуры на выходе из контура ГВС. Функция нагрева воды в водонагревателе преобладает над функцией отопления котла.

Когда значение температуры в водонагревателе станет ниже заданного значения, трехходовой клапан обеспечит подачу горячей воды из отопительного котла в змеевик водонагревателя.

Рекомендуется поддерживать температуру воды водонагревателя на уровне около 50°C, повышая это значение до 65°C на восемь часов каждые пятнадцать дней, для исключения образования бактерий.

4 – УСТАНОВКА

Примечание: Эти операции должны выполняться только обученным и квалифицированным персоналом. Несоблюдение этого требования ведет к аннулированию гарантии.

А) Размещение

Рекомендуется установить водонагреватель как можно ближе к отопительному котлу. В любом

случае, важно обеспечить теплоизоляцию соединительных труб.

Б) Подключение воды и предварительные операции

– Убедитесь, что объем и давление предварительной нагрузки расширительного бачка ГВС соответствуют оборудованию.

– В случае если жесткость воды в водопроводной сети будет чрезмерной, установите (перед

водонагревателем) правильно настроенное устройство для предупреждения образования накипи.

– В случае, если в водопроводной сети присутствует источник загрязнения, установите соответствующий очистной фильтр и убедитесь, что циркуляционные устройства имеют достаточную скорость потока, напор и работают нормально.

4.1 – Схема гидравлического подключения

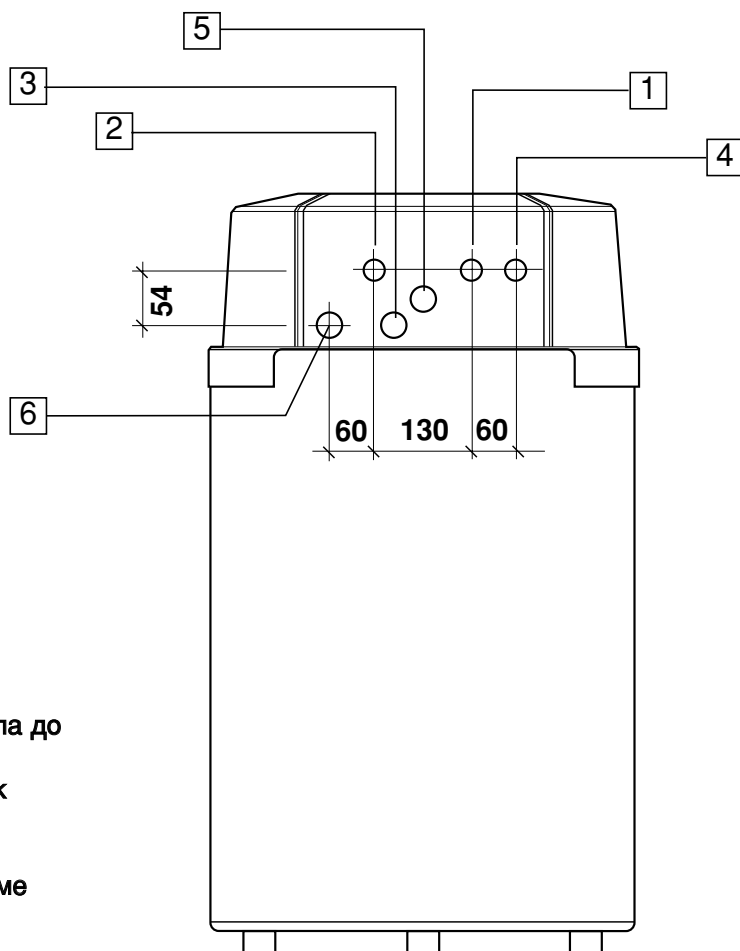
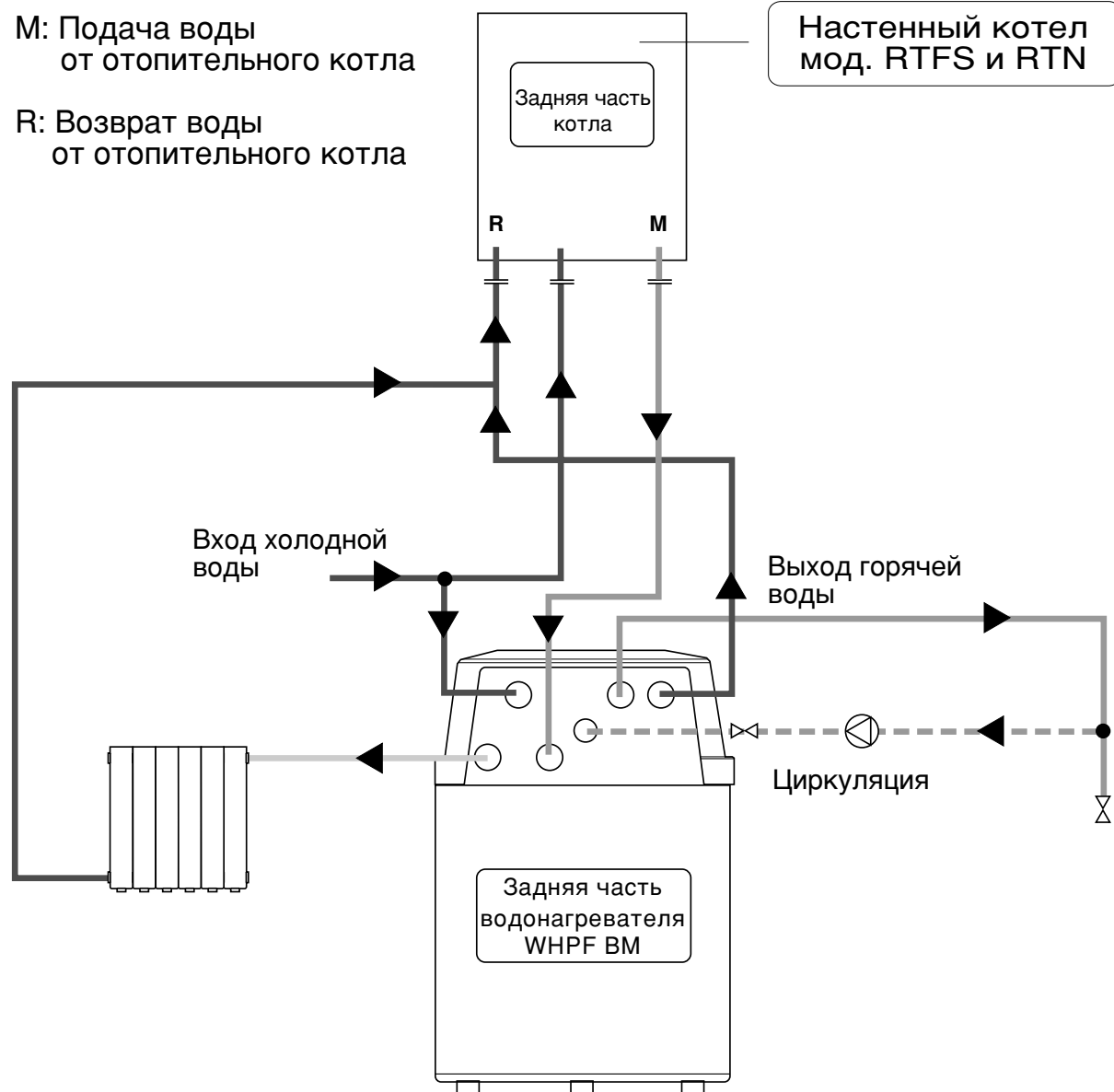


рис. 3

М: Подача воды
от отопительного котла

Р: Возврат воды
от отопительного котла

Настенный котел
мод. RTFS и RTN



ВНИМАНИЕ!
ВИД СЗАДИ

рис. 4

Котел типа "DUAL"
только для
отопления

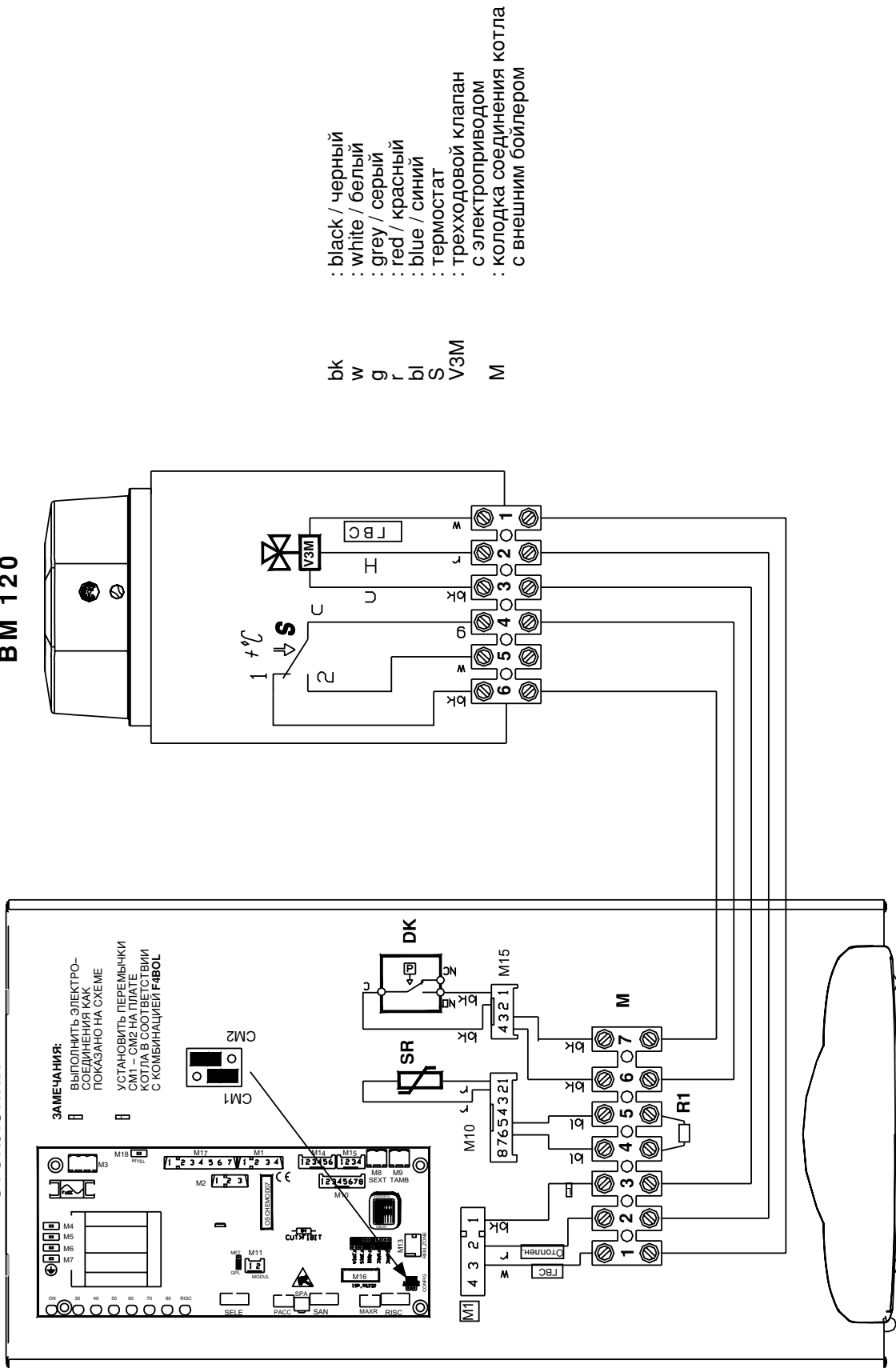


рис. 5

6 – ПЕРВЫЙ ЗАПУСК

Наберите воды для санитарных нужд, подав холодную воду и убрав воздух из контура при помощи открытия соответствующего крана.

Наберите воды для нагрева и уберите воздух из установки. Отрегулируйте температуру воды в контуре ГВС при помощи панели управления водонагревателя, следуя инструкциям.

Необходимо отметить, что рекомендуется задать температуру около 50 °С.

Запуск аппарата в работу должен производиться квалифицированным персоналом.

7 – ОБСЛУЖИВАНИЕ

Для чистки внешних компонентов водонагревателя рекомендуется использовать ткань, смоченную в рекомендуемых чистящих средствах, которые можно найти в продаже. В любом случае, не рекомендуется использовать абразивные вещества, растворители, бензин, спирт и т.п. Не используйте для этого воду.

По меньшей мере раз в год проверяйте состояние защитного анода, установленного на фланце. Такую проверку можно выполнять непосредственно при помощи открытия фланца, либо снаружи при помощи тестера.

В случае жесткой воды рекомендуется по меньшей мере раз в год выполнять очистку резервуара водонагревателя от накипи.

Для выполнения такой операции необходимо слить воду из резервуара водонагревателя при помощи сливного крана, а затем снять фланец, чтобы обеспечить доступ ко внутренним частям аппарата, и, при помощи пластмассового или деревянного шпателя, прочистить резервуар, чтобы удалить самые твердые известковые образования.

После этого прочистить и промыть резервуар под струей воды.

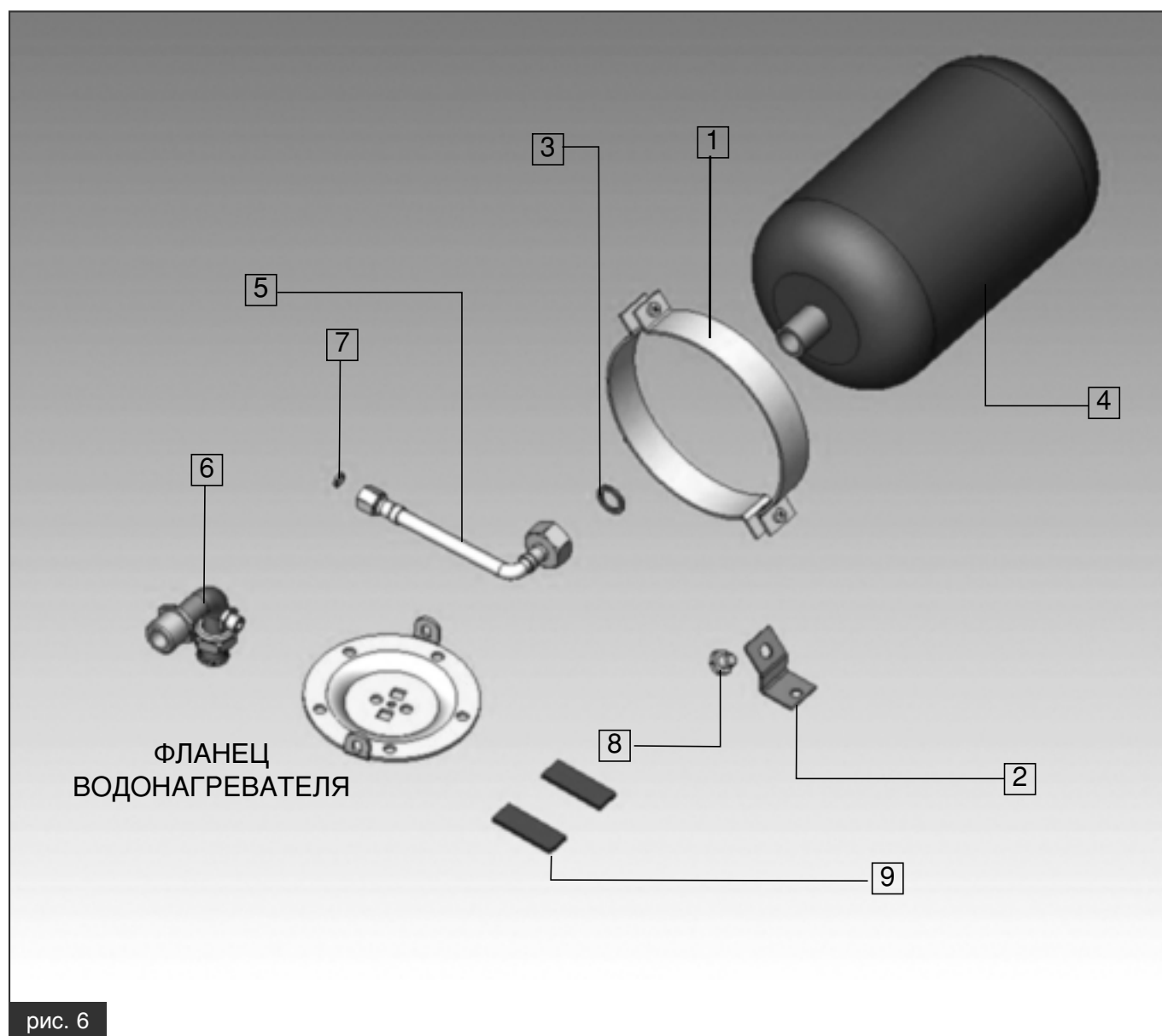
Во время очистки обращайтесь особое внимание на то, чтобы не повредить внутреннее покрытие резервуара.

По завершении операции, установите на место фланец, установите прокладку (в случае, если она повреждена, замените ее новой), перекройте сливной кран и вновь заполните резервуар. Проверьте, что ни фланец, ни кран не дают течи.

8 – ИНСТРУКЦИИ ПО УСТАНОВКЕ КОМПЛЕКТА РАСШИРИТЕЛЬНОГО БАКА (по заказу)

Комплект расширительного бачка, код заказа **OKVASEB000**, состоит из следующих компонентов:

Номер позиции	Кол-во	Описание	Код заказа
1	1	Хомут 160 Ø	0COLAREB00
2	1	Крепежная скоба для расширительного бака водонагревателя	0STAFBOL01
3	1	Прокладка 24 x 17 мм	0GUARNIZ05
4	1	Расширительный бак для ГВС емкостью 5 литров	0VASOESP04
5	1	Гибкий шланг 3/4" x 1/4" (внутренние резьбы)	0TUBFLEX00
6	1	Вход холодной воды	0TUINAFB00
7	1	Прокладка 11 x 5 мм	0GUARNIZ02
8	1	Шестигранный болт M10 x 10 мм	0VITEESA01
9	2	Самоклеящееся резиновое уплотнение 54 x 20 мм	411500



Для монтажа комплекта расширительного бака на водонагреватель, следуйте нижеследующим инструкциям:

1) Закрепите скобу (2) на фланце водонагревателя, используя уже существующую блокировочную гайку (см. рисунок 7).

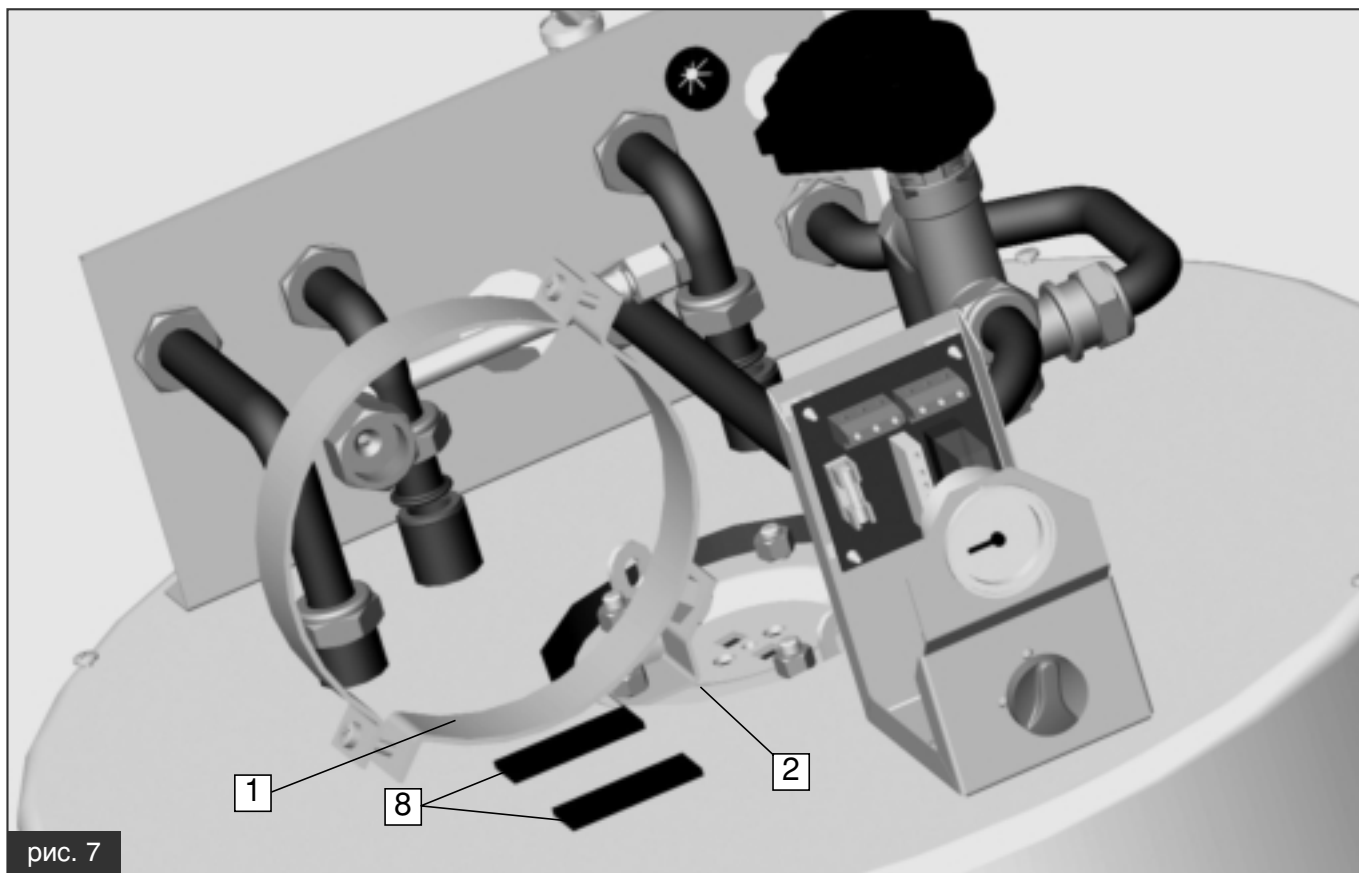


рис. 7

2) Закрепите все элементы, как показано на рисунке 8 (не забудьте удалить колпачок на ответной части гибкого шланга):

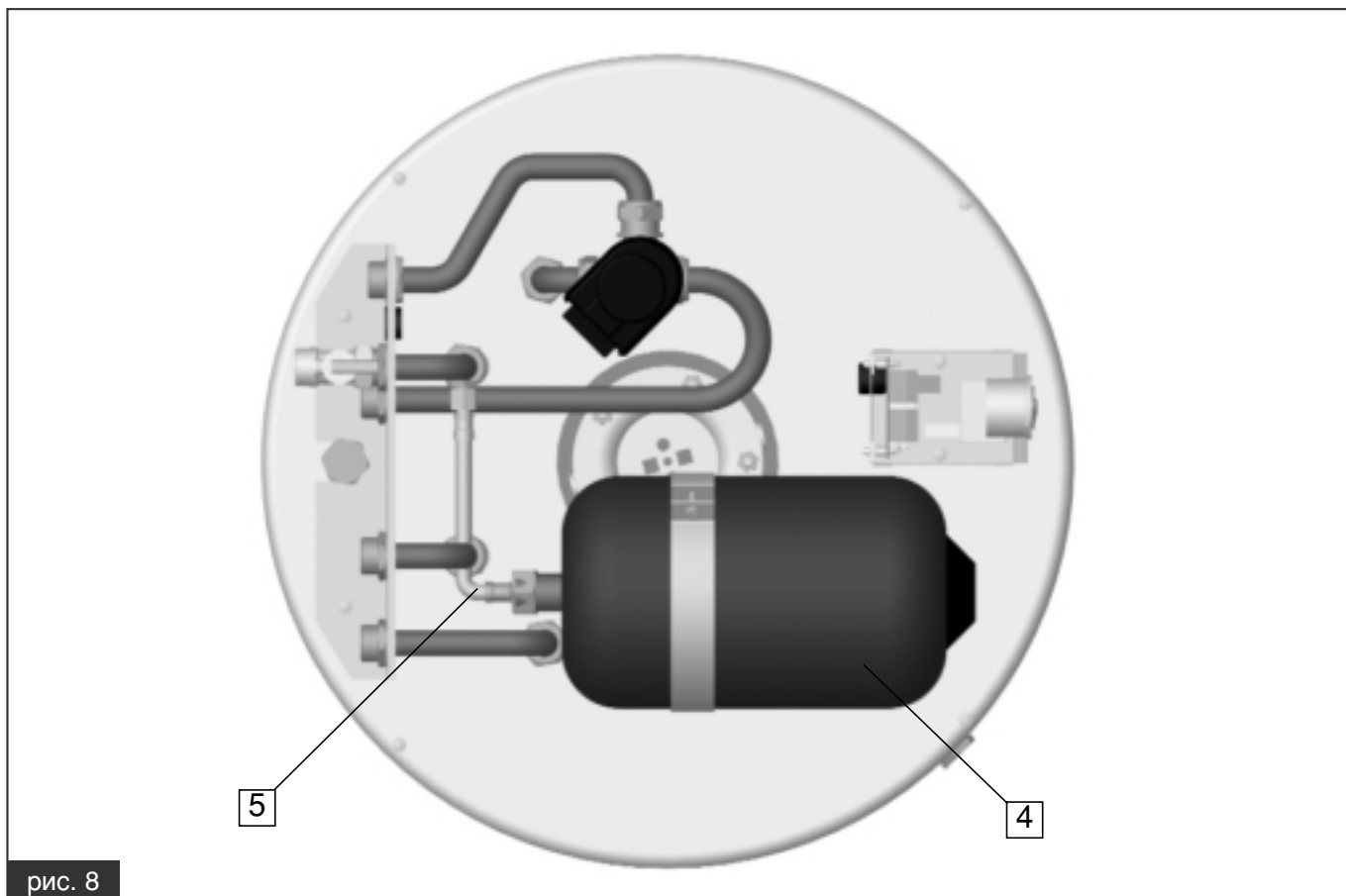


рис. 8

BRAND NAME



Fondital S.p.A.

25078 VESTONE (Brescia) Italy

Via Mocenigo, 123

Tel. (+39) 0365 596.211

Fax (+39) 0365 820.200

e mail: info@fondital.it

www.novaflorida.it

Производитель оставляет за собой право вносить необходимые изменения в конструкцию своих изделий без предварительного уведомления (без изменения основных характеристик).

Cod.0LIBISRU24

Uff. Pubbl.Fondital IST 04 C 134 - 02 Luglio 2005 (07/2005)