

BRAND NAME

**NOVA FLORIDA**

CE

RU

IST 04 C 135 - 01



**WHPN BS**

**УСТАНОВКА, ПОЛЬЗОВАНИЕ  
И ТЕХ. ОБСЛУЖИВАНИЕ**

Уважаемые господа,

Благодарим Вас за Ваш выбор и приобретение наших водонагревателей и предлагаем Вам внимательно прочесть настоящее руководство. На следующих далее страницах указан правильный порядок установки, эксплуатации и обслуживания оборудования, который должен соблюдаться монтажниками и пользователями.

## ОГЛАВЛЕНИЕ

1 - ОБЩИЕ СВЕДЕНИЯ	стр.	3
2 - ТЕХНИЧЕСКИЕ ХАРАКТЕРИСТИКИ	стр.	4
2.1 - Обозначение компонентов	стр.	4
2.2 - Размеры водонагревателей	стр.	5
2.3 - Таблица технических данных	стр.	5
3 - РАБОТА	стр.	6
4 - УСТАНОВКА	стр.	6
4.1 - Схема гидравлического подключения	стр.	6
5 - ЭЛЕКТРИЧЕСКАЯ СХЕМА И ПОДКЛЮЧЕНИЕ	стр.	8
6 - ПЕРВЫЙ ЗАПУСК	стр.	8
7 - ОБСЛУЖИВАНИЕ	стр.	8
8 - ГАРАНТИЯ	стр.	9
9 - ИНСТРУКЦИИ ПО УСТАНОВКЕ КОМПЛЕКТА РАСШИРИТЕЛЬНОГО БАКА (ПО ЗАКАЗУ)	стр.	9

## 1 – ОБЩИЕ СВЕДЕНИЯ

Настоящее руководство является неотъемлемой частью изделия, и должно быть передано пользователю. Если оборудование продается или передается другому собственнику, либо перевозится и сдается на хранение, необходимо всегда проверять, чтобы настоящее руководство сопровождало оборудование, для того чтобы новый собственник и/или монтажник мог им воспользоваться.

Внимательно прочитайте предупреждения, содержащиеся в настоящем руководстве, поскольку они содержат важные замечания касательно безопасности установки, эксплуатации и обслуживания.

Бережно храните руководство для дальнейшего использования.

Установку должен выполнять обученный и квалифицированный персонал в соответствии с действующими нормами и инструкциями производителя. Несоблюдение этого вызовет аннулирование гарантии.

Под обученным и квалифицированным персоналом подразумевается персонал, имеющий специальные технические навыки в сфере элементов отопительного

оборудования гражданского пользования и квалифицированный в соответствии с действующими нормами.

Неверная установка может нанести ущерб людям, животным и имуществу. Производитель снимает с себя ответственность за указанный ущерб.

Это оборудование служит для выработки и накопления горячей воды. Поэтому оно должно подключаться к отопительной системе, к распределительной сети ГВС и к водопроводу, в соответствии со своими функциями и мощностью.

Запрещается эксплуатировать оборудование в целях, отличных от указанных выше. Производитель снимает с себя ответственность за возможный ущерб, вызванный неверной, ошибочной или неразумной эксплуатацией.

Для чистки внешних компонентов оборудования рекомендуется использовать ткань, смоченную в рекомендуемых чистящих средствах. В любом случае, не рекомендуется использовать абразивные вещества или растворители. Не используйте для этого воду.

Для обеспечения эффективности и правильной работы оборудования, обученный и квалифицированный персонал должен выполнять ежегодное обслуживание.

Возможный ремонт оборудования должен выполняться только с использованием оригинальных запасных частей.

Возможные дополнительные компоненты для установки на оборудование должны быть исключительно оригинальными.

Перед выполнением любой операции по обслуживанию и/или ремонту оборудования, необходимо отключить его от всех источников питания.

В случае плохой работы оборудования необходимо выключить его и обратиться за техническим обслуживанием. Клиентам следует обращаться только в сеть сервисцентров, авторизованных производителем, которые являются профессиональными организациями для качественного выполнения операций по ремонту и обслуживанию оборудования.

## 2 – ТЕХНИЧЕСКИЕ ХАРАКТЕРИСТИКИ

Водонагреватели WHPN BS имеют следующие особенности:

- Стальной змеевик
- Эмалированное внутреннее покрытие
- Съемный магниевый анод
- Термоизоляция из вспененного полиуретана, не содержащего хладоны CFC и HCFC
- Верхний смотровой фланец
- Насос (без воздушного клапана)
- Предохранительный клапан на 8 бар
- Расширительный бак емкостью 5 литров (по заказу)
- Гидравлическое подключение в верхней части аппарата
- Слив воды в нижней части аппарата (разъем G 3/4")

### 2.1 – Обозначение компонентов

1. Панель управления
2. Хомут для расширительного бака
3. Выходной патрубок водонагревателя
4. Патрубок подсоединения возврата
8. Круглая зажимная гайка (G 3/4")
9. Переходник G1 внутренняя резьба на G 3/4" внешняя резьба
10. Переходник G1 внешняя резьба на G 3/4" внешняя резьба
11. Водонагреватель емкостью 120, 150 или 200 литров
12. Кожух
13. Опорный кронштейн насоса
14. Панель гидроподсоединений
15. Крепежная скоба для расширительного бака
16. Обратный клапан
17. Прокладка 30 x 21
18. Прокладка 24 x 17
19. Прокладка 34 x 27 x 1
20. Насос (без воздушного клапана)
21. Угольник G 3/4" внутренняя резьба на внешнюю резьбу
22. Патрубок ГВС 19 x 26
23. Расширительный бак ГВС емкостью 5 литров (по заказу)
32. Самоклеющаяся резиновая прокладка 54 x 20
35. Входной патрубок холодной воды
36. Заглушка 3/4" внутренняя резьба
37. Сливная пробка
38. Предохранительный клапан

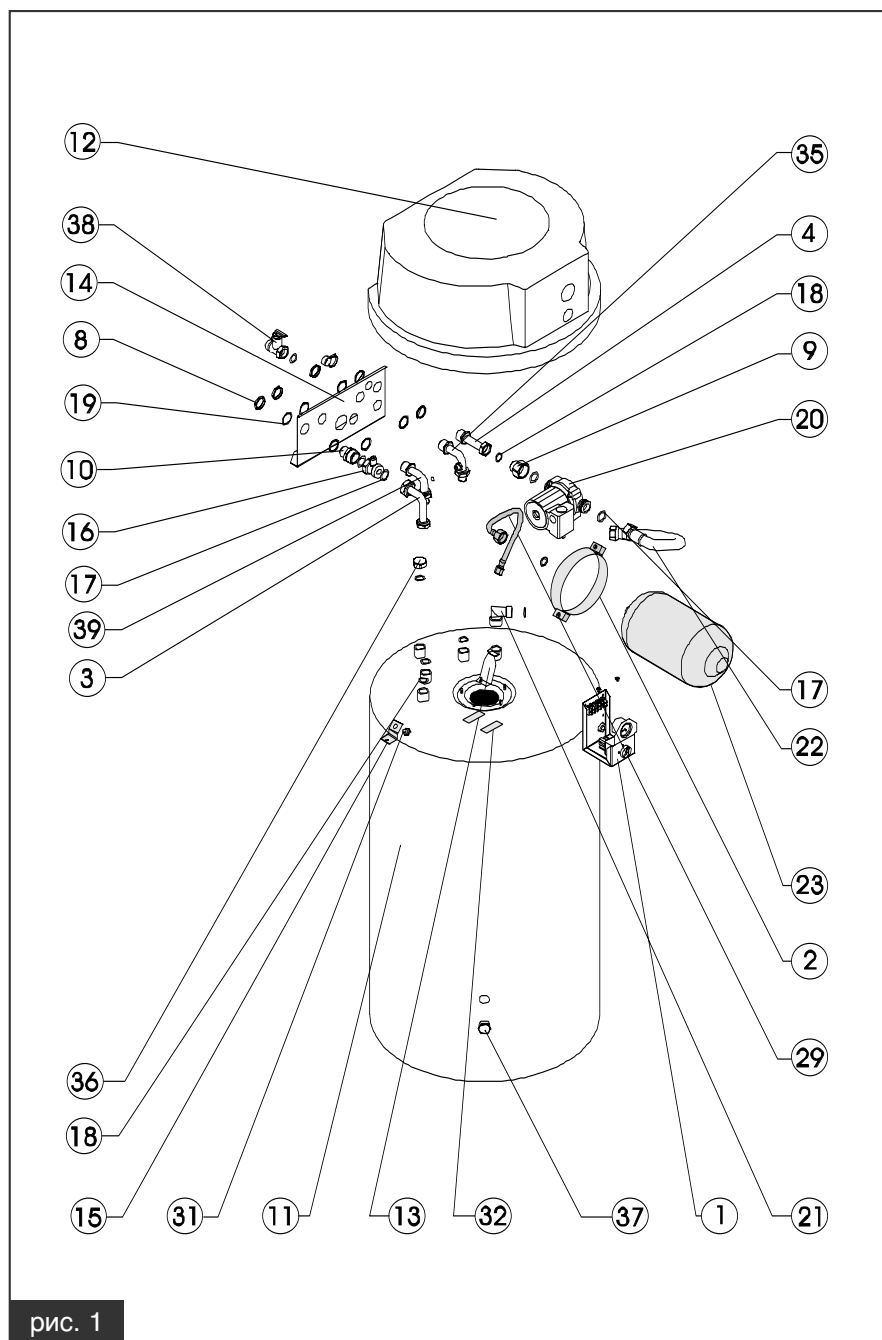
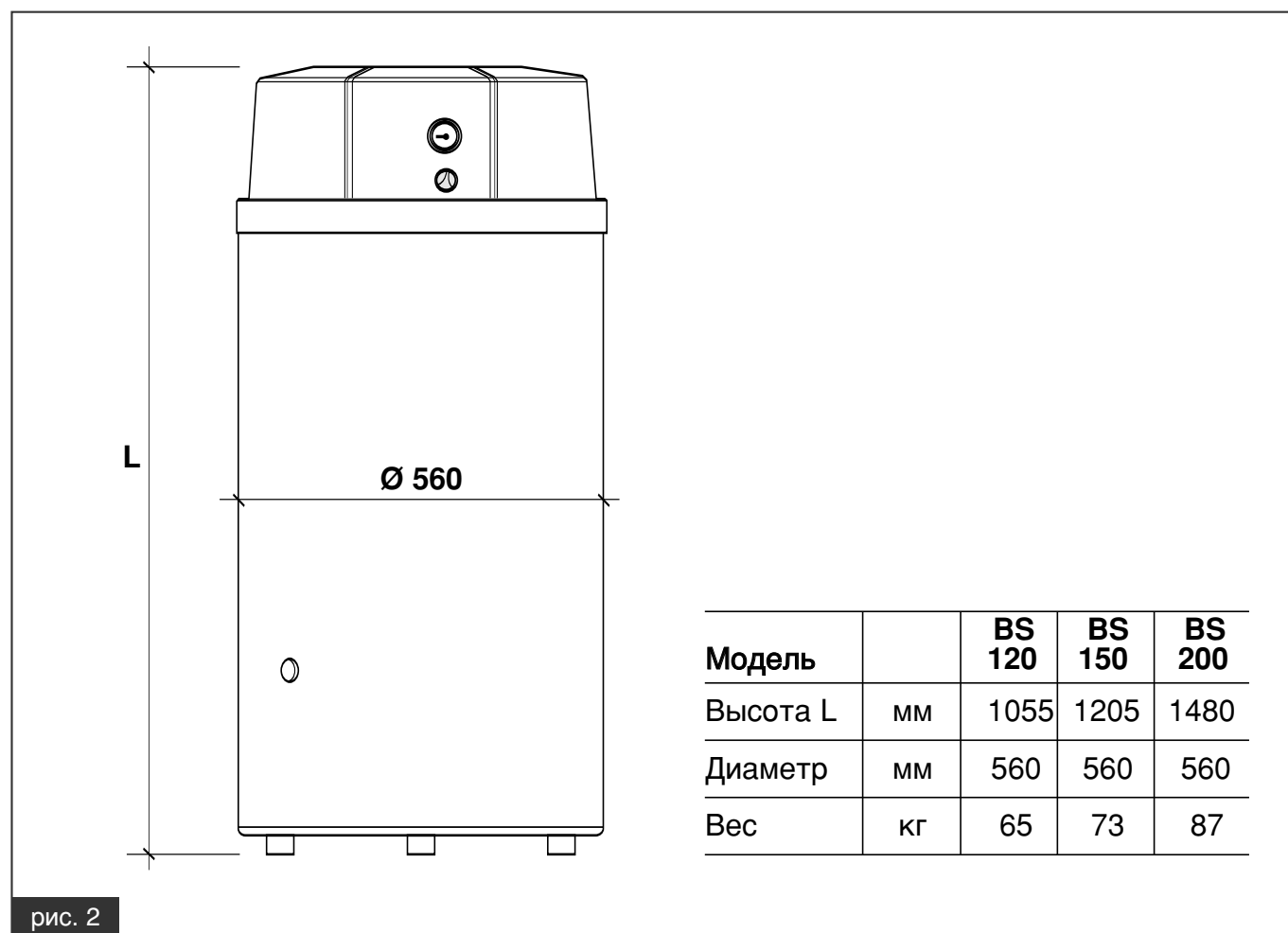


рис. 1

## 2.2 – Размеры водонагревателей



## 2.3 – Таблица технических данных

Модель		BS 120	BS 150	BS 200
Емкость	литры	120	150	200
Максимальное рабочее давление	бар	8	8	8
Максимальная рабочая температура	°C	65	65	65
Площадь теплообмена змеевика	м <sup>2</sup>	1,4	1,5	1,8
Непрерывная выработка горячей воды ΔT 35°C	литры/час	710	950	1170
Мощность теплообмена ΔT 35°C	кВт	29	38	49
Диаметр входного патрубка холодной воды	Ø	G 3/4"	G 3/4"	G 3/4"
Диаметр выходного патрубка горячей воды	Ø	G 3/4"	G 3/4"	G 3/4"
Диаметр патрубка подачи воды в отопительную систему	Ø	G 3/4"	G 3/4"	G 3/4"
Диаметр патрубка возврата воды из отопительной системы	Ø	G 3/4"	G 3/4"	G 3/4"
Диаметр патрубка для циркуляции воды	Ø	G 3/4"	G 3/4"	G 3/4"
Диаметр сливного патрубка	Ø	G 3/4"	G 3/4"	G 3/4"
Выработка за 10 минут	литры	300	340	410
Время восстановления	минуты	7	9	10

### 3 – РАБОТА

При помощи регулировочного термостата, установить необходимое значение температуры на выходе из контура ГВС. Функция нагрева воды в водонагревателе преобладает над функцией отопления котла.

Когда значение температуры в водонагревателе станет ниже

заданного значения, вступает в действие насос контура ГВС и останавливается насос контура отопления (котел должен быть оснащен комплектом электроуправления для внешнего бойлера), таким образом обеспечивается подача горячей воды из отопительного котла в змеевик

водонагревателя.

Рекомендуется поддерживать температуру воды водонагревателя на уровне около 50°C, повышая это значение до 65°C в течение восьми часов каждые пятнадцать дней, для исключения образования бактерий.

### 4 – УСТАНОВКА

**Примечание:** Эти операции должны выполняться только обученным и квалифицированным персоналом. Несоблюдение этого требования ведет к аннулированию гарантии.

#### А) Размещение

Рекомендуется установить водонагреватель как можно ближе к отопительному котлу. В любом случае, важно обеспечить тепло-

изоляцию соединительных труб.

#### Б) Подключение воды и предварительные операции

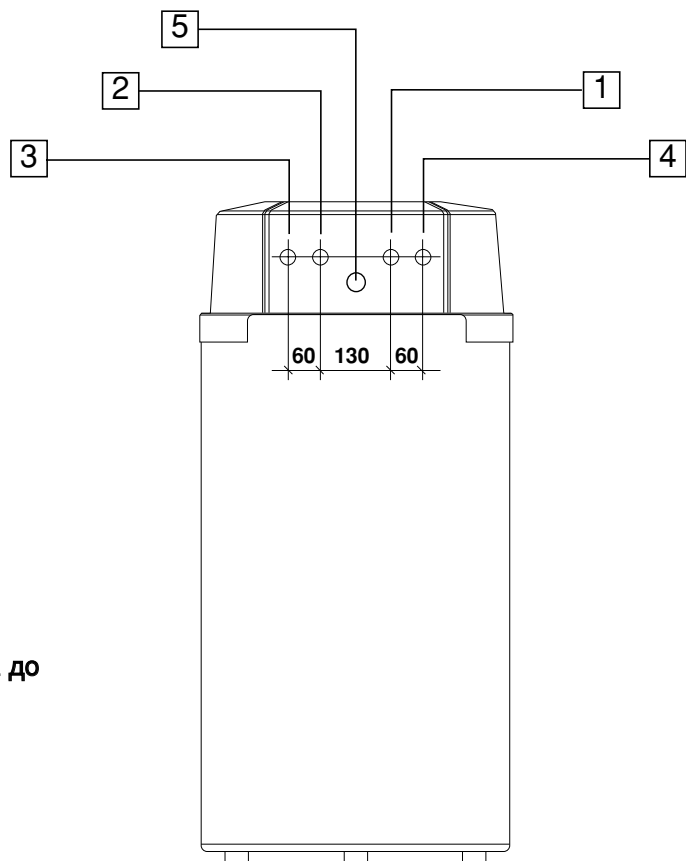
– Убедитесь, что объем и давление предварительной нагрузки расширительного бака ГВС соответствуют оборудованию.

– В случае если жесткость воды в водопроводной сети будет чрезмерной, установите (перед водонагревателем) правильно

настроенное устройство для предупреждения образования накипи.

– В случае, если в водопроводной сети присутствует источник загрязнения, установите соответствующий очистной фильтр и убедитесь, что циркуляционные устройства имеют достаточную скорость потока, напор и работают нормально.

#### 4.1 – Схема гидравлического подключения



- 1 : Забор горячей воды
- 2 : Вход холодной воды
- 3 : Подача воды от отопительного котла до водонагревателя
- 4 : Возврат воды от водонагревателя к отопительному котлу
- 5 : Вход контура рециркуляции

рис. 3

M: Подача воды  
от отопительного котла

**ВНИМАНИЕ! ВИД СЗАДИ**

R: Возврат воды  
к отопительному котлу

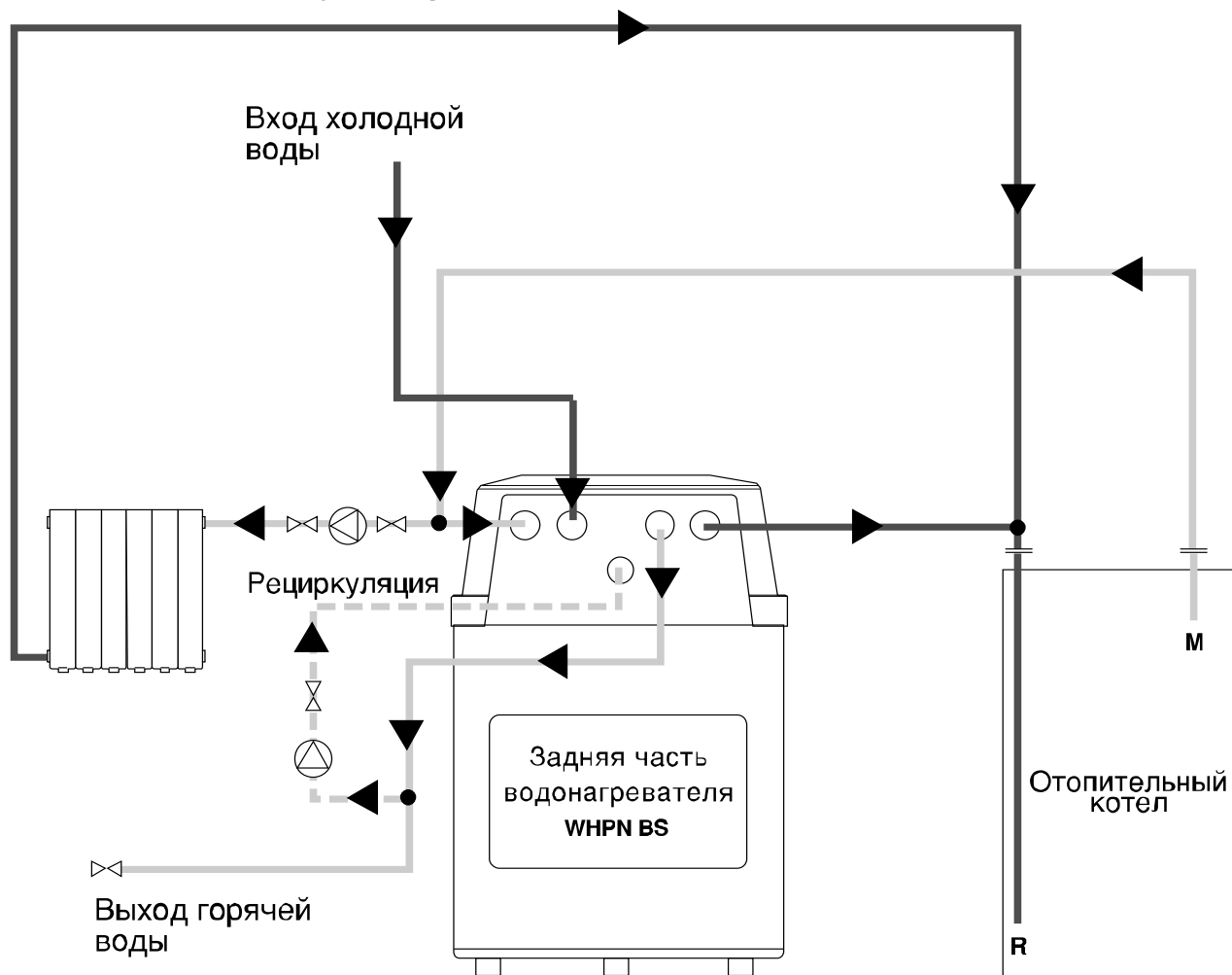


рис. 4

## 5 – ЭЛЕКТРИЧЕСКАЯ СХЕМА И ПОДКЛЮЧЕНИЕ

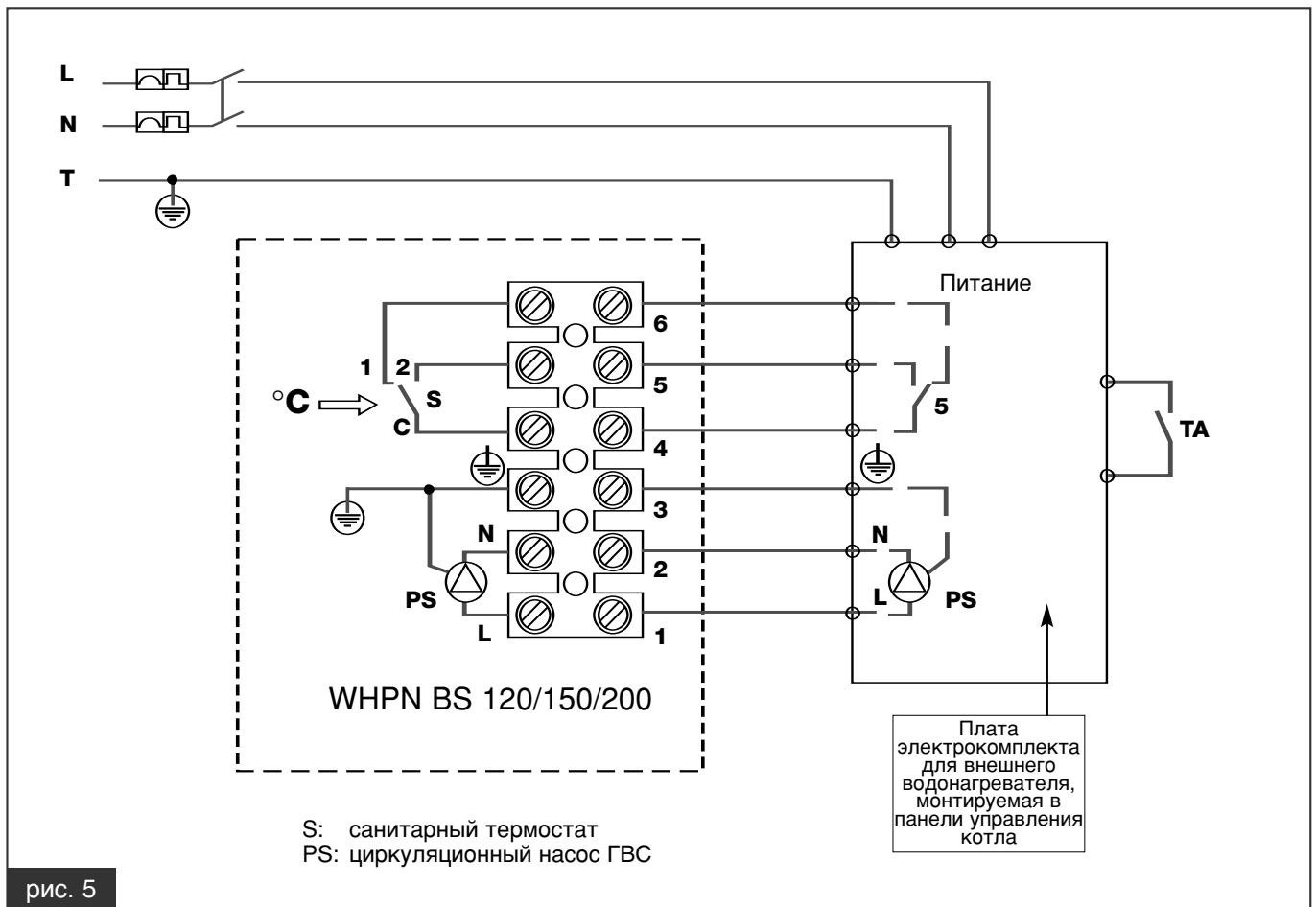


рис. 5

## 6 – ПЕРВЫЙ ЗАПУСК

Наберите воды для санитарных нужд, подав холодную воду и убрав воздух из контура при помощи открытия соответствующего крана.

Заполнить систему контура отопления и удалить воздух из установки.

Отрегулируйте температуру воды в контуре ГВС при помощи панели управления водонагревателя,

следуя инструкциям.

Необходимо отметить, что рекомендуется задать температуру около 50 °С.

**Запуск аппарата в работу должен производиться квалифицированным персоналом.**

## 7 – ОБСЛУЖИВАНИЕ

Для чистки внешних компонентов водонагревателя рекомендуется использовать ткань, смоченную в рекомендуемых чистящих средствах, которые можно найти в продаже. В любом случае, не рекомендуется использовать абразивные вещества, растворители, бензин, спирт и т.п. Не используйте для этого воду.

По меньшей мере раз в год проверяйте состояние защитного анода, установленного на фланце. Такую проверку можно выполнять непосредственно при помощи открытия фланца, либо снаружи при помощи тестера.

В случае жесткой воды рекомендуется по меньшей мере раз в год выполнять очистку резервуара водонагревателя от накипи.

Для выполнения такой операции необходимо слить воду из резервуара водонагревателя при помощи сливного отверстия, а затем снять фланец, чтобы обеспечить доступ ко внутренним частям аппарата, и, при помощи пластмассового или деревянного шпателя, прочистить резервуар, чтобы удалить самые твердые известковые образования.

После этого прочистить и промыть резервуар под струей воды.

Во время очистки обращайте особое внимание на то, чтобы не повредить внутреннее покрытие резервуара.

По завершении операции, установите на место фланец, установите прокладку (в случае, если она повреждена, замените ее новой), закрыть сливное отверстие и вновь заполните резервуар. Проверьте, что ни фланец, ни сливное отверстие не дают течи.



## 8 – ГАРАНТИЯ

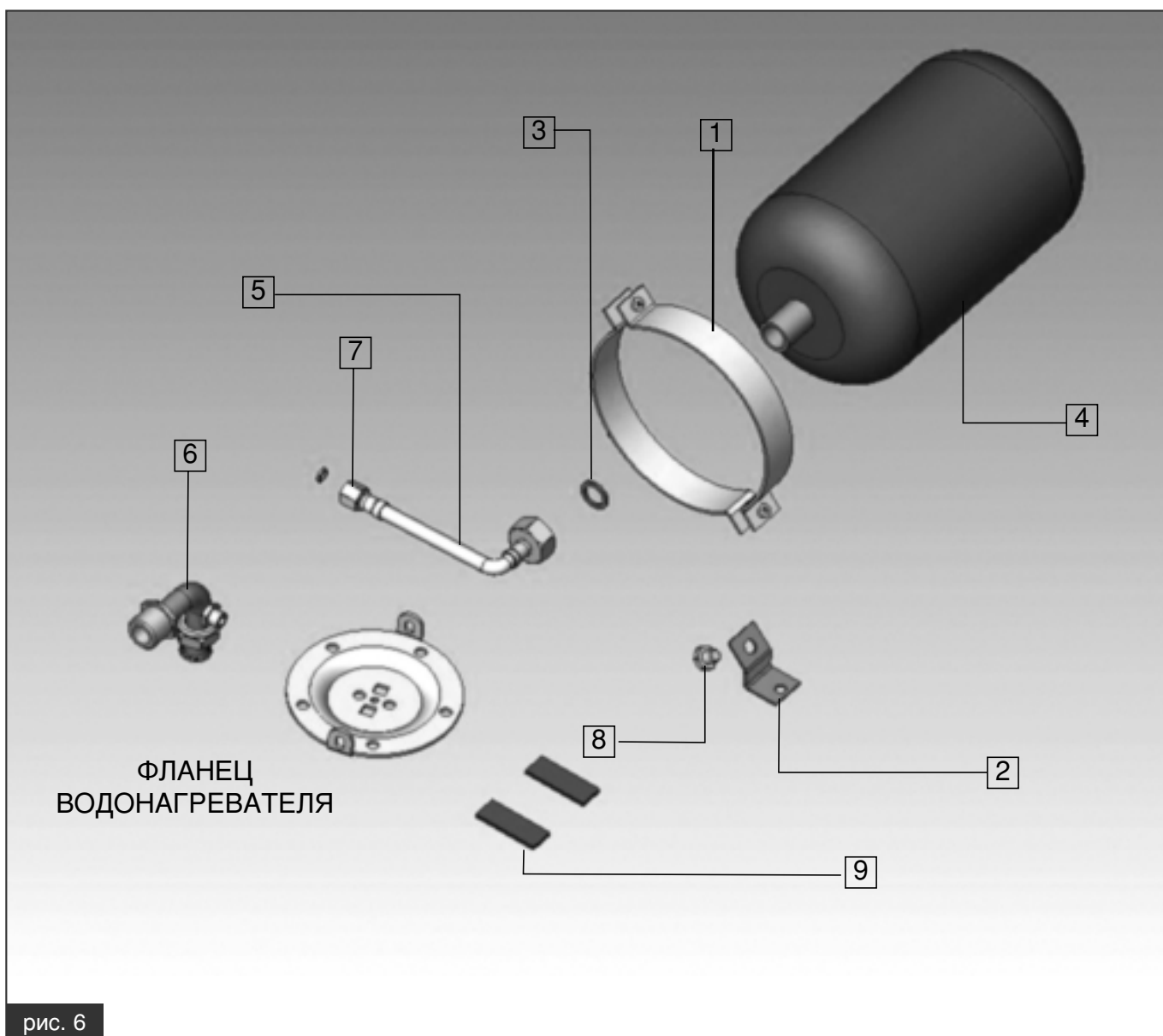
Проверьте гарантийные условия, указанные в гарантийной квитанции.

Магнийевый анод считается компонентом с нормальным естественным износом. **Гарантия действует только в случае, если установка и обслуживание были произведены квалифицированным персоналом.**

## 9 – ИНСТРУКЦИИ ПО УСТАНОВКЕ КОМПЛЕКТА РАСШИРИТЕЛЬНОГО БАКА (по заказу)

Комплект расширительного бака, код заказа **OKVASEB000**, состоит из следующих компонентов

Номер позиции	Кол-во	Описание	Код заказа
1	1	Хомут 160 Ø	0COLAREB00
2	1	Крепежная скоба для расширительного бака водонагревателя	0STAFBOL01
3	1	Прокладка 24 x 17 мм	0GUARNIZ05
4	1	Расширительный бак для ГВС емкостью 5 литров	0VASOESP04
5	1	Гибкий шланг 3/4" x 1/4" (внутренние резьбы)	0TUBFLEX00
6	1	Вход холодной воды	0TUINAFB00
7	1	Прокладка 11 x 5 мм	0GUARNIZ02
8	1	Шестигранный болт M10 x 10 мм	0VITEESA01
9	2	Самоклеящееся резиновое уплотнение 54 x 20 мм	411500



Для монтажа комплекта расширительного бака на водонагреватель, следуйте нижеследующим инструкциям:

1) Закрепите скобу (2) на фланце водонагревателя, используя уже существующую блокировочную гайку (см. рисунок 7).

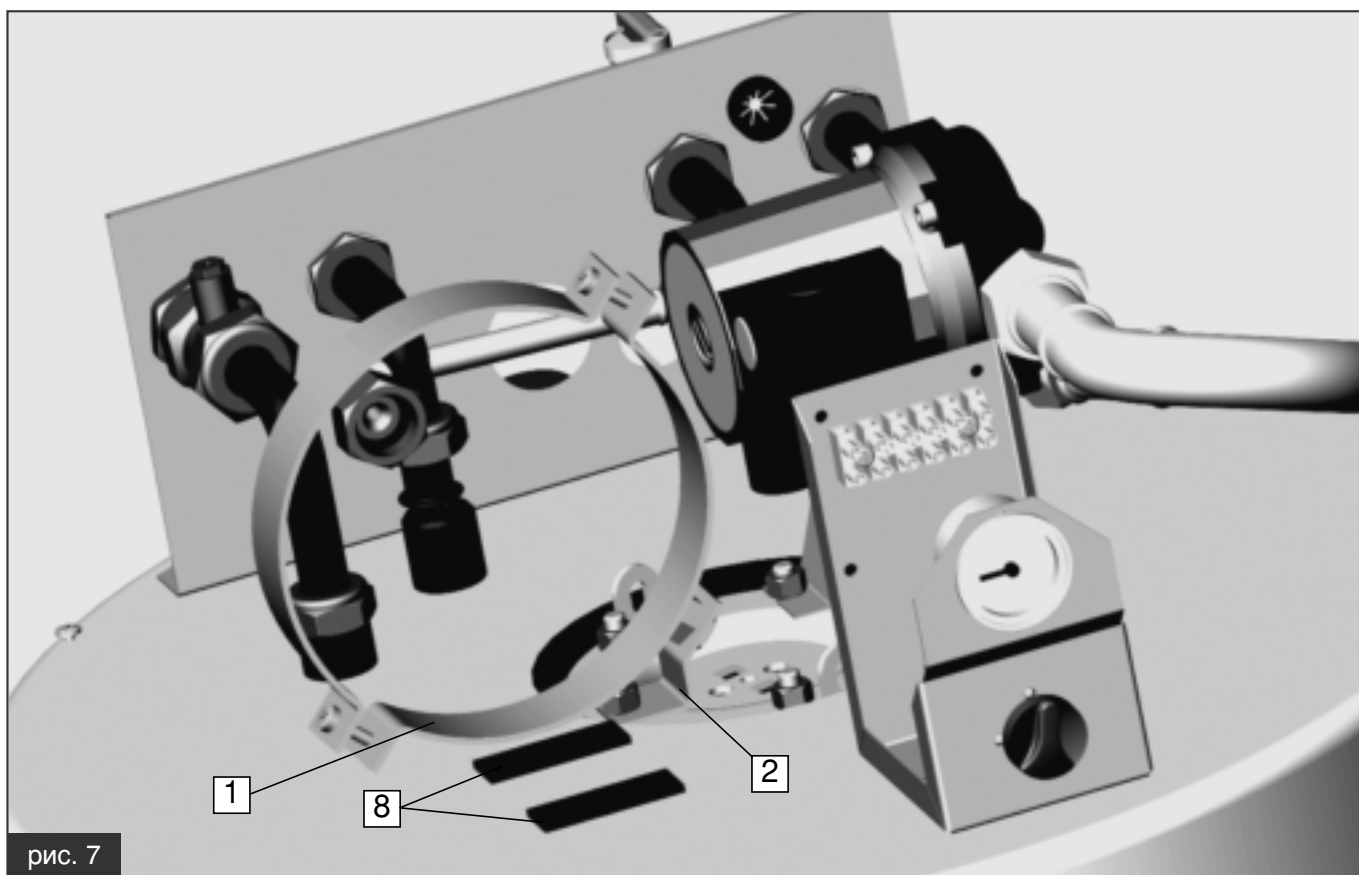


рис. 7

2) Закрепите все элементы, как показано на рисунке 8 (удалить заглушку на патрубке подсоединения гибкого шланга бака):

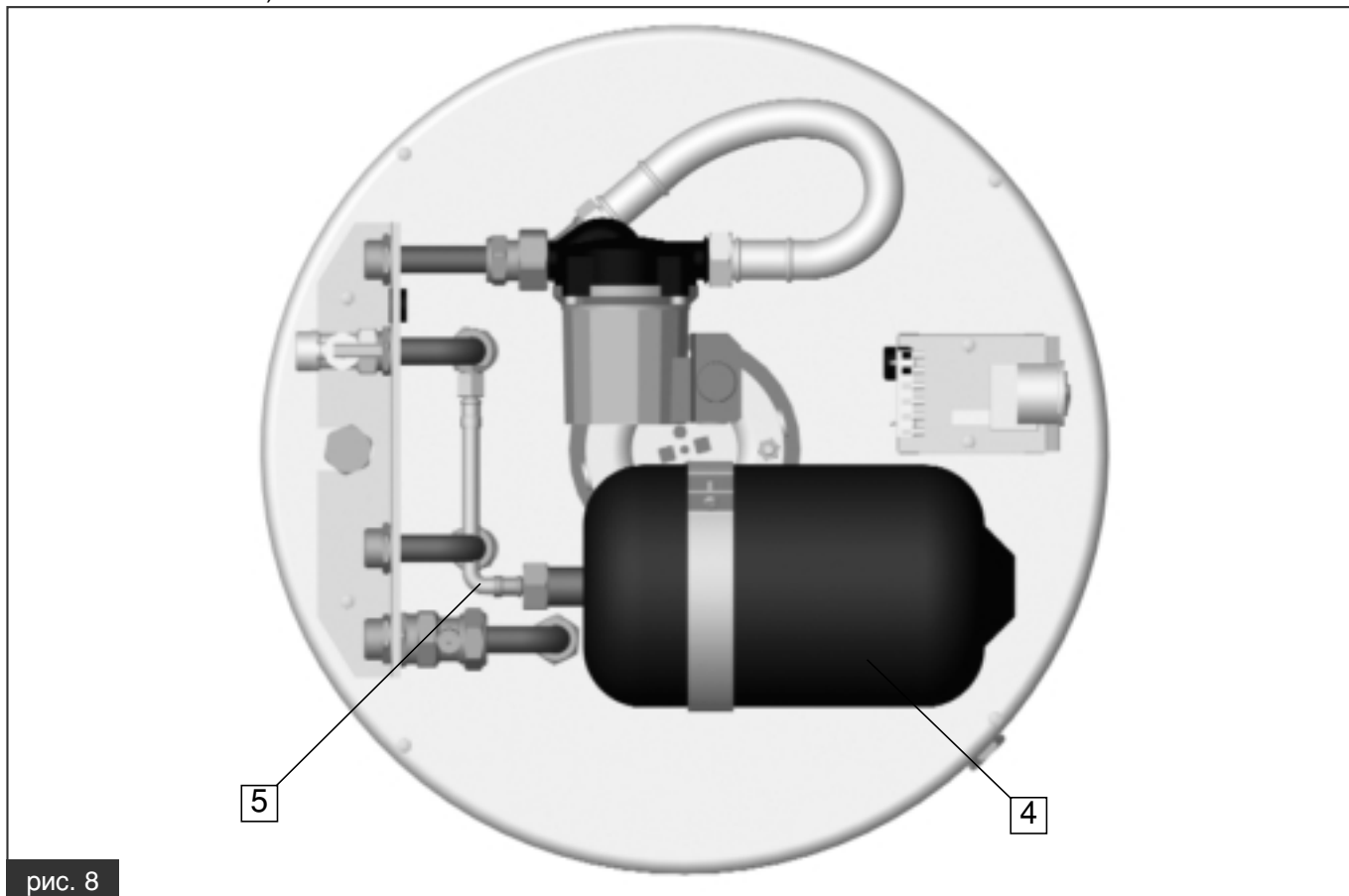


рис. 8



BRAND NAME



**Fondital S.p.A.**  
25078 VESTONE (Brescia) Italy  
Via Mocenigo, 123  
Tel. (+39) 0365 596.211  
Fax (+39) 0365 820.200  
e mail: [info@fondital.it](mailto:info@fondital.it)  
[www.novaflorida.it](http://www.novaflorida.it)

Производитель оставляет за собой право вносить необходимые изменения в конструкцию своих изделий без предварительного уведомления (без изменения основных характеристик).

Cod.0LIBISRU25

Uff.Pubb.Fondital IST 04 C 135 - 01 Gennaio 2005 (01/2005)