

ИНСТРУКЦИЯ ПО УСТАНОВКЕ, ЭКСПЛУАТАЦИИ И СЕРВИСНОМУ ОБСЛУЖИВАНИЮ

SMART LINE E 130 - 160 - 210 - 240 - 300 Емкостный водонагреватель



HO 01

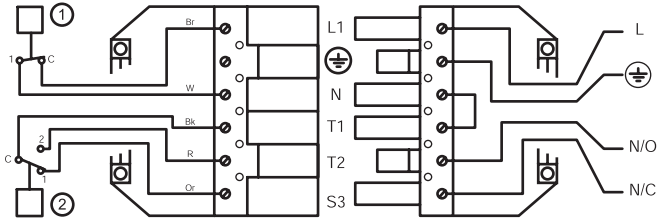
Редакция Июль 2005

ACV оставляет за собой право изменять технические характеристики и составные части данного продукта без предварительного уведомления.

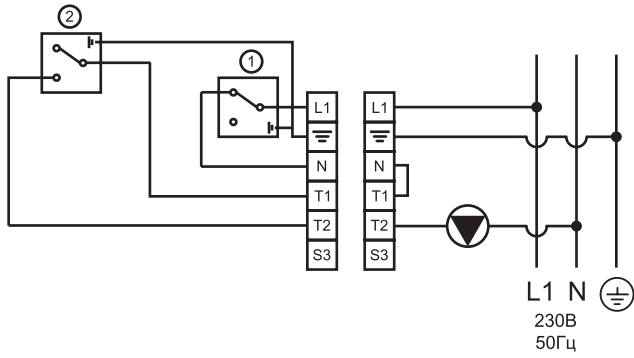
ACV РОССИЯ 143422, Московская обл. Петрово-Дальнее, стр. 1
тел.: +7 095 992 1722 факс: +7 095 418 3524 e-mail: mos@acv.ru



A



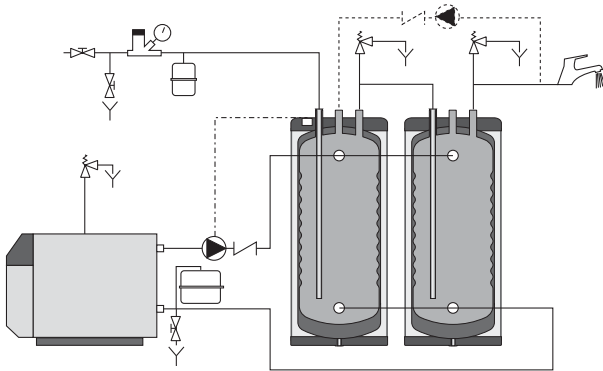
B



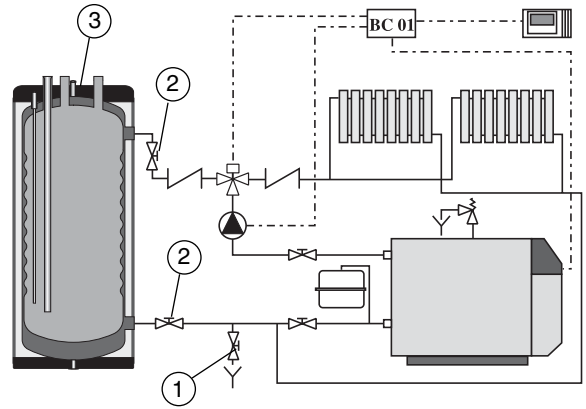
C



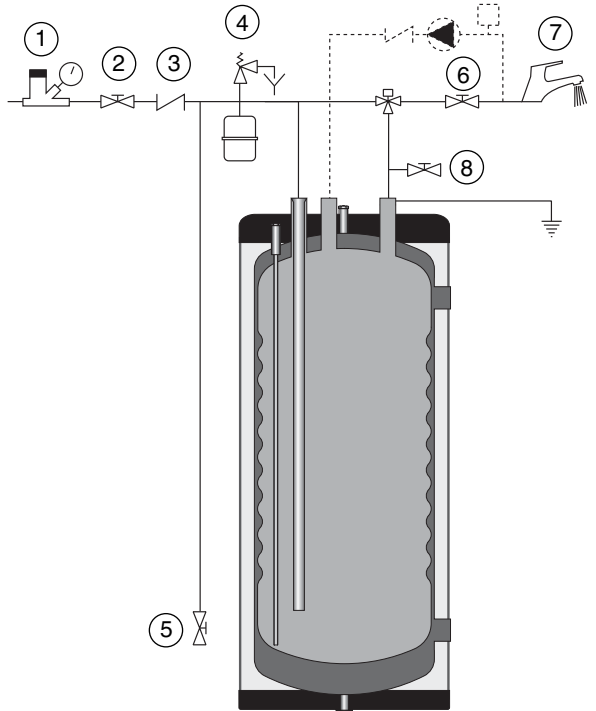
D



E



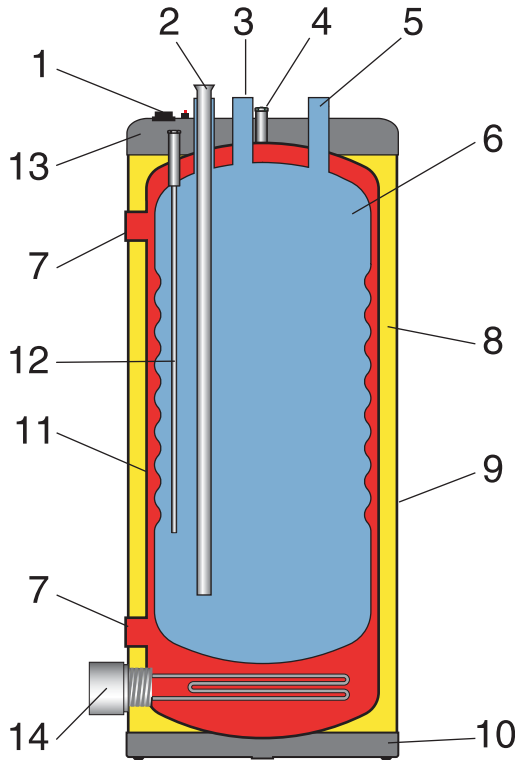
F



H



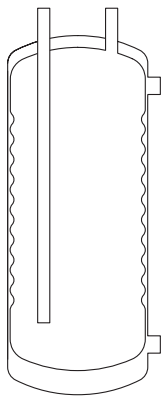
L



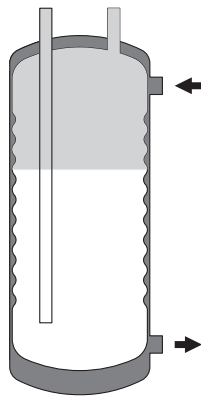
M



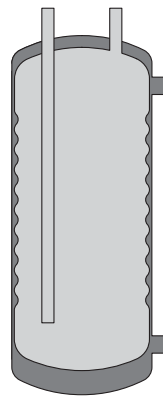
I



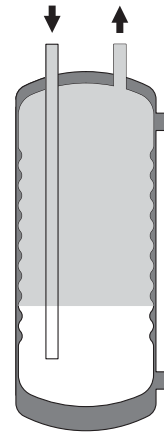
A



B



C



D

1 ВВЕДЕНИЕ	4
1.1 Кто должен прочесть эту инструкцию	4
1.2 Условные обозначения	4
1.3 Предупреждения	4
1.4 Объем поставки	4
2. ПОДГОТОВКА К УСТАНОВКЕ	5
2.1 Рекомендации	5
2.2 Размещение	5
3. УСТАНОВКА	5
3.1 Гидравлические соединения	5
3.2 Соединение в батарею	6
3.2 Электрические соединения	6
4. ВВОД В ЭКСПЛУАТАЦИЮ	6
4.1 Заполнение системы	6
4.2 Необходимые проверки перед запуском	6
4.3 Установка термостата	6
5. ОБСЛУЖИВАНИЕ	7
5.1 Периодические проверки пользователем	7
5.2 Ежегодное обслуживание	7
6. СЛИВ СИСТЕМЫ	7
6.1 Рекомендации	7
6.2 Слив контура водоснабжения	7
6.3 Слив контура отопления	7
7. ОПИСАНИЕ	8
7.1 Техническое описание	8
7.2 Принцип действия	8
8. ТЕХНИЧЕСКИЕ ХАРАКТЕРИСТИКИ	8
8.1 Поставка	8
8.2 Эксплуатационные параметры	8
8.3 Габаритные размеры	9
8.4 Основные технические характеристики	9
8.5 Производительность санитарной горячей воды	9
9. СПИСОК ЗАПЧАСТЕЙ	10
10. ЭЛЕКТРИЧЕСКИЙ НАГРЕВАТЕЛЬНЫЙ ЭЛЕМЕНТ	11
10.1 Технические характеристики	11
10.2 Предосторожности	11
10.3 Установка	11
10.4 Ввод в эксплуатацию	11
11. УСЛОВИЯ ГАРАНТИИ	13

1.1 КТО ДОЛЖЕН ПРОЧИТАТЬ ЭТУ ИНСТРУКЦИЮ

Эту инструкцию должны прочесть:

- инженеры по проектированию
- специалисты по монтажу
- пользователи
- специалисты по сервисному обслуживанию

1.2 СИМВОЛЫ

В инструкции использованы следующие символы:



Существенно для правильного функционирования системы.



Существенно для личной безопасности и защиты окружающей среды.



Опасность поражения электрическим током.



Опасность ожога

1.3 ПРЕДУПРЕЖДЕНИЯ

Эта инструкция является составной частью комплекта оборудования и пользователь должен получить ее копию.

Изделие должно устанавливаться и обслуживаться квалифицированными специалистами в соответствии с действующими стандартами.

ACV не принимает ответственность за любой ущерб, вызванный последствиями неправильной установки или неправильным использованием оборудования.



Любые отступления от инструкции в отношении испытаний и проверок могут привести к травмам, поломке оборудования или загрязнению окружающей среды.

1.4 ОБЪЕМ ПОСТАВКИ

- техническая инструкция – 1 шт.
- гарантийный талон – 1 шт.
- бойлер – 1 шт.
- металлическая заглушка для отв. ТЭН – 1 шт.

Примечание:

ACV оставляет за собой право изменять технические характеристики и составные части данного продукта без предварительного уведомления.

2 ПОДГОТОВКА


2.1 РЕКОМЕНДАЦИИ

Установка должна проводиться в соответствии с данной инструкцией и действующими стандартами в отношении систем по приготовлению санитарной горячей воды.

2.2 РАЗМЕЩЕНИЕ

Бойлер предназначен для установки только внутри помещений.

Выберите наиболее приемлемое место для установки бойлера относительно системы горячего водоснабжения, с точки зрения уменьшения потерь тепла и давления в подающих трубопроводах.

 **Бойлер предназначен только для вертикальной напольной установки.**

Водонагреватель имеет отверстие для установки электрического нагревательного элемента, поэтому при монтаже водонагревателя надо предусмотреть возможность монтажа или демонтажа этого устройства.

В случае использования водонагревателя без электрического нагревательного элемента отверстие в водонагревателе необходимо закрыть входящей в комплект металлической заглушкой (см. рис. **М**).

Монтаж электрического нагревательного элемента произвести до заполнения греющего контура (см. раздел **10**).

А. Установка на полу:

При установке на полу должен быть обеспечен достаточный доступ к бойлеру со стороны подключения контура отопления. Также необходимо обеспечить достаточно места для возможности вынуть ПВХ трубку из подающей линии контура водоснабжения.

3 УСТАНОВКА

3.1 ГИДРАВЛИЧЕСКИЕ СОЕДИНЕНИЯ

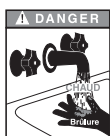
3.1.1 КОНТУР СИСТЕМЫ ОТОПЛЕНИЯ

a – пример подсоединения: (см. рис. **Е**)

b – диаметры присоединяемых труб: (см. таблицу ниже).

3.1.2 ПРИСОЕДИНЕНИЕ КОНТУРА ВОДОСНАБЖЕНИЯ

a – пример присоединения: напольный монтаж (см. рис. **Ф**)




Если термостат бойлера установлен на значение нагрева санитарной воды более чем 60°C, рекомендуется установка термостатического смесительного клапана на выходном патрубке водонагревателя с целью предотвращения получения ожогов

Комплект контура горячего водоснабжения ACV для напольных водонагревателей (см. рис. **Н**) (поставляется дополнительно)

Обозначения (см. рис. **Н**)

1. Термостатический смеситель
2. Группа безопасности
3. Выход воды из смесителя
4. Вход холодной воды
5. Присоединение дренажа

 **Третий выход контура водоснабжения может быть использован для присоединения контура рециркуляции.**

b – диаметры присоединяемых труб: (см. таблицу ниже)

Тип		SMART E 130	SMART E 160	SMART E 210	SMART E 240	SMART E 300
Присоединение греющего контура (внутр.)	∅	1"	1"	1"	1"	1"
Присоединение контура водоснабжения (внеш.)	∅	1"	1"	1"	1"	1"
Присоединение контура рециркуляции (внутр.)	∅	1/2"	1/2"	1/2"	1/2"	1/2"
Присоединение нагревательного элемента	∅	1"1/2	1"1/2	1"1/2	1"1/2	1"1/2

c – группа безопасности контура водоснабжения

 **Установка группы безопасности обязательна.**

3.1.3 РЕКОМЕНДАЦИИ

- Трубопровод подачи холодной воды в бойлер должен быть обязательно оборудован группой безопасности, состоящей как минимум из: (см. рис. **Ф**) (поставляется дополнительно)
 - запорный кран (2)
 - обратный клапан (3)
 - предохранительный клапан (4): (на 10 бар)
 - расширительный бак для системы санитарной горячей воды
- Установка расширительного бака позволяет избежать срабатывания предохранительного клапана и сопутствующих утечек воды.
- Рекомендуемый объем расширительного бака:
 - 8 л: для моделей Smart E 130-160
 - 12 л: для модели Smart E 210-240-300

3 УСТАНОВКА

- Объединенные в одном корпусе устройства облегчают монтаж соединений. Рекомендуется использование «диэлектрического» варианта группы безопасности для обеспечения защиты от коррозии при присоединении разнородных металлов, таких как медь и оцинкованная сталь.
- В случае, когда давление в системе водоснабжения превышает 6 бар необходимо установить редуктор давления (1) перед группой безопасности. (см. рис. F) (поставляется дополнительно)



За дополнительной информацией обращайтесь к документации производителя расширительного бака.

3.2 СОЕДИНЕНИЕ В БАТАРЕЮ

Бойлеры модели Smart E 300 могут быть объединены в батарею (см. рис. D)

3.3 ЭЛЕКТРИЧЕСКИЕ СОЕДИНЕНИЯ

Бойлер поставляется с 6-и полярным штекером для облегчения соединения (см. рис. A и рис. B).

Обозначения (см. рис. A и рис. B)

- ① - Предохранительный термостат 103°C
- ② - Регулировочный термостат 60 - 90°C

4 ВВОД В ЭКСПЛУАТАЦИЮ



Перед заполнением контура отопления необходимо обязательно заполнить контур горячего водоснабжения.



Контур отопления и контур водоснабжения должны быть заполнены перед использованием бойлера.

4.1 ЗАПОЛНЕНИЕ СИСТЕМЫ

4.1.1 ЗАПОЛНЕНИЕ КОНТУРА САНИТАРНОЙ ГОРЯЧЕЙ ВОДЫ (см. рис. F)

1. Откройте запорный вентиль (2) для заполнения
2. Удалите воздух из контура через ближайший кран (7). Проводите заполнение до стабилизации потока через точки водоразбора.
3. Закройте смесители (7).

4.1.2 ЗАПОЛНЕНИЕ КОНТУРА ОТОПЛЕНИЯ (см. рис. E)

1. Закройте дренажный кран (1) контура отопления.
2. Откройте запорные краны (2) на линиях подключения бойлера к системе отопления.
3. Удалите воздух из контура через воздухоудалитель (3) в верхней части бойлера.
4. Следуйте указаниям инструкции по заполнению, поставляемой вместе с котлом.
5. После заполнения системы закройте воздухоудалитель.



Убедитесь, что воздухоудалитель закрыт герметично.

6. Если в контуре отопления используется низкозамерзающая жидкость (антифриз), определите у ее производителя совместимость с конструкционными материалами бойлера.



Никогда не используйте автомобильный антифриз или немаркированный антифриз. Это может привести к серьезному вреду здоровью и повреждению оборудования.

4.2 НЕОБХОДИМЫЕ ПРОВЕРКИ ПЕРЕД ЗАПУСКОМ

- Предохранительные клапаны контура отопления и контура водоснабжения установлены и присоединены к сливам в канализацию.
- Контур отопления и контур водоснабжения заполнены водой.
- Воздух удален из обоих контуров.
- Воздухоудалители закрыты.
- Магистраль холодной и горячей воды контура водоснабжения правильно присоединены к бойлеру.
- Подающая и обратная магистраль контура отопления правильно присоединены к бойлеру.
- Электрические подключения выполнены правильно.
- Термостат бойлера настроен в соответствии с §4.3 настоящей инструкции.
- Соединения проверены и герметичны.

4.3 УСТАНОВКА ТЕРМОСТАТА

4.3.1 ЗАВОДСКИЕ НАСТРОЙКИ

Термостат бойлера установлен на заводе на минимальную температуру в диапазоне, рекомендованном стандартом, от 60 до 90°C.

Для увеличения температуры настройки вращайте ручку по часовой стрелке.

Для уменьшения температуры настройки вращайте ручку против часовой стрелки.

После установки температуры бойлера, установите температуру котла не менее чем на 10°C выше.



4.3.2 РЕКОМЕНДАЦИИ



Существует риск развития бактерий “Legionella Pneumophila”, если минимальная температура санитарной воды в бойлере ниже 60°C.

4 ВВОД В ЭКСПЛУАТАЦИЮ



Существует риск ожога горячей водой.

Вода, нагреваемая для стирки, мытья посуды и других целей может быть горячей, до степени причинения ожогов.

- Дети, пожилые люди, больные и люди с ограниченными физическими способностями подвергаются риску ожога горячей водой. Никогда не оставляйте их одних в ванной комнате.

- Никогда не позволяйте маленьким детям пользоваться смесителями или наполнять себе ванну.
- Установите температуру горячей воды в соответствии с вашими целями использования и опломбируйте регулятор.



При повторяющихся сливах небольших порций горячей воды в бойлере может развиваться эффект «стратификации». Верхний слой воды в бойлере будет обладать очень высокой температурой.

5 ОБСЛУЖИВАНИЕ

5.1 ПЕРИОДИЧЕСКИЕ ПРОВЕРКИ ПОЛЬЗОВАТЕЛЕМ

- Проверьте давление по манометру контура отопления: оно должно быть в пределах от 0,5 до 3,0 бар.
- Осматривайте ежемесячно предохранительные клапаны, трубопроводы и фитинги на предмет возможных утечек.
- Проверяйте на предмет течи воздухоудалитель в верхней части бойлера.
- Если вы заметили что-либо необычное, свяжитесь с техническими специалистами.

5.2 ЕЖЕГОДНОЕ ОБСЛУЖИВАНИЕ

Ежегодное техническое обслуживание, проводимое техническими специалистами, должно включать следующее:

- Проверка воздухоудалителя:
Удаление воздуха может потребовать добавления воды в систему. Проверьте давление в системе.

- Вручную приведите в действие предохранительный клапан группы безопасности контура водоснабжения(4) (см. рис. F). Это необходимо выполнять не реже одного раза в год. Действие может привести к утечкам горячей воды.



Перед сливом горячей воды через группу безопасности убедитесь, что поток направлен непосредственно в слив в канализацию и исключен риск ожога горячей водой.

- Сливная труба должна сообщаться с атмосферой.
- Если группа безопасности периодически «капает», это может быть вызвано расширением воды в системе.
- Проверьте, что клапаны, краны, контроллеры и электрические приборы работают нормально (см. соответствующие инструкции на это оборудование).

6 СЛИВ СИСТЕМЫ

6.1 РЕКОМЕНДАЦИИ



Сливайте бойлер, если не предусмотрена его эксплуатация в зимний период и существует риск повреждения в результате замерзания воды.



Если в контуре отопления используется антифриз, необходимо слить только воду из контура водоснабжения.



Перед сливом контура водоснабжения необходимо убедиться, что давление в системе отопления понижено до атмосферного, во избежание риска сдавливания внутреннего бака.



Если в системе отопления используется вода, необходимо слить контур отопления и контур водоснабжения.

6.2 КОНТУР САНИТАРНОЙ ГОРЯЧЕЙ ВОДЫ

Для слива контура санитарной горячей воды: (см. рис. F)

1. Отключите электропитание бойлера.
2. Закройте запорные краны (2) и (6).
3. Откройте кран (5), (8) и (9) [сначала (5) и (9), а затем (8)].
4. Позвольте воде слиться в канализацию.
5. После слива верните все краны в первоначальную позицию.



Для обеспечения слива бойлера кран (должен находится в нижней точке бойлера).

6.3 КОНТУР ОТОПЛЕНИЯ

Для слива контура отопления: (см. рис. E)

1. Отключите электропитание бойлера.
2. Закройте запорный кран (2) контура отопления.
3. Убедитесь, что кран (1) подсоединен к канализации.
4. Откройте кран (1) и позвольте воде слиться в канализацию.
5. Для ускорения слива, откройте воздухоудалитель (3) в верхней части бойлера.
6. После слива закройте запорный кран (1) и воздухоудалитель.

7 ОПИСАНИЕ

7.1 ТЕХНИЧЕСКОЕ ОПИСАНИЕ

7.1.1 СИСТЕМА «БАК В БАКЕ»

«Бак в баке» это теплообменник с функциями теплоаккумулятора, выполненный из двух концентрических баков: внутренний бак для санитарной горячей воды нагревается от теплоносителя системы отопления, содержащегося в наружном баке и циркулирующего между двойными стенками.

7.1.2 ТЕПЛОБМЕННИК И АККУМУЛЯТОР ГОРЯЧЕЙ ВОДЫ

Внутренний бак является «сердцем» бойлера: он работает с коррозионноактивной проточной водой, при высоком давлении и переменной температуре. Бак изготовлен из хромо–никелевой нержавеющей стали, сваренной в защитной среде аргона. Перед сборкой конвективные поверхности бака упрочняются и пассивируются для удлинения срока службы бака и улучшения практического сопротивления коррозии. Наружным стенкам бака придается волнообразный профиль. Такая конструкция обеспечивает сопротивление давлению и ограничивает отложение накипи путем циклического удлинения и сжатия бака.

7.1.3 НАРУЖНЫЙ БАК

Наружный бак, содержащий теплоноситель системы отопления, изготовлен из углеродистой стали STW 22.

7.1.4 ТЕПЛОИЗОЛЯЦИЯ

На наружный бак наносится полиуретановая пена высокой плотности с закрытыми ячейками без содержания фреона толщиной 50 мм.

7.1.5 КОЖУХ

Бойлер покрыт ко–полимерным полипропиленом - пластичным материалом, обеспечивающим высокую сопротивляемость ударам и привлекательный внешний вид.

7.1.6 ОПИСАНИЕ К РИС. (L)

1. Управляющий регулировочный термостат
2. Вход холодной санитарной воды
3. Патрубок рециркуляции горячей санитарной воды
4. Воздухоудалитель
5. Выход горячей санитарной воды
6. Внутренний бак из нержавеющей стали
7. Вход и выход теплоносителя системы отопления
8. Теплоизоляция
9. Кожух
10. Основание
11. Стальной наружный бак
12. Гильза термостат
13. Верхняя крышка
14. Электрический нагревательный элемент (поставляется дополнительно)

7.2 ПРИНЦИП ДЕЙСТВИЯ

7.2.1 ОПЕРАЦИОННЫЙ ЦИКЛ

(см. рис. 1, пример напольного монтажа)

Термостат бойлера включает циркуляционный насос, который подает греющую жидкость. Жидкость циркулирует вокруг внутреннего бака и нагревает санитарную воду. Когда заданная температура достигнута, термостат останавливает циркуляционный насос.

Обозначения:

- Холодная вода
- Санитарная горячая вода
- Греющая жидкость

A исходное положение

B нагрев

C хранение горячей воды

D слив горячей воды

8 ТЕХНИЧЕСКИЕ ХАРАКТЕРИСТИКИ

8.1 ПОСТАВКА

Изделие поставляется полностью собранным, проверенным и упакованным в картонную коробку.

8.2 ЭКСПЛУАТАЦИОННЫЕ ПАРАМЕТРЫ

Максимальное рабочее давление (внутренний бак заполнен)

- контур отопления 3 бар
- контур горячего водоснабжения 10 бар

Испытательное давление (внутренний бак заполнен)

- контур отопления 4,5 бар
- контур горячего водоснабжения 13 бар

Максимальная рабочая температура: 90°C

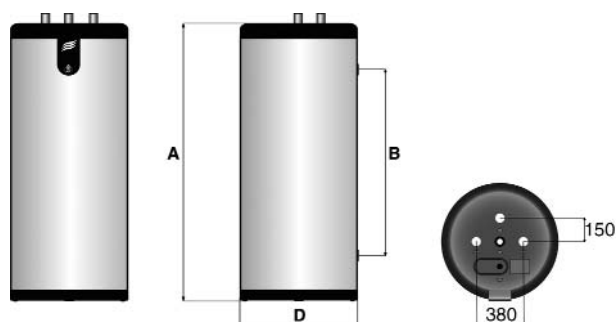
- Содержание хлоридов: < 150 мг/л
- pH: от 6 до 8

Модель		Потери °C/час
SMART E 130	$\Delta T = 40^{\circ}\text{C}$	0,25
SMART E 160	$\Delta T = 40^{\circ}\text{C}$	0,23
SMART E 210	$\Delta T = 40^{\circ}\text{C}$	0,21
SMART E 240	$\Delta T = 40^{\circ}\text{C}$	0,21
SMART E 300	$\Delta T = 40^{\circ}\text{C}$	0,18

8 ТЕХНИЧЕСКИЕ ХАРАКТЕРИСТИКИ

8.3 ГАБАРИТНЫЕ РАЗМЕРЫ

Smart E		130	160	210	240	300
A	мм	960	1160	1435	1680	1988
B	мм	525	725	997	1244	1550
D	мм	555	555	555	555	555
Масса сухая	кг	45	54	66	76	87



Габаритные размеры моделей 130/160/210/240/300

8.4 ТЕХНИЧЕСКИЕ ХАРАКТЕРИСТИКИ

Модель		130	160	210	240	300
Объем контура ГВС	л	75	99	126	164	200
Объем контура отопления	л	55	62	77	78	63
Поток греющей жидкости	л/час	2100	2600	3500	4200	5500
Потери давления в контуре отопления	мбар	17	22	37	45	91
Поверхность нагрева	м ²	1,03	1,26	1,54	1,94	2,29

8.5 ПРОИЗВОДИТЕЛЬНОСТЬ ГОРЯЧЕЙ САНИТАРНОЙ ВОДЫ

Модель		130	160	210	240	300
Пиковая производительность при 40°C	л/10 мин	236	321	406	547	800
Пиковая производительность при 45°C	л/10 мин	202	275	348	469	640
Пиковая производительность при 60°C	л/10 мин	117	161	209	272	370
Часовая производительность при 40°C	л/60 мин	784	1063	1349	1820	2360
Часовая производительность при 45°C	л/60 мин	672	911	1156	1560	1920
Часовая производительность при 60°C	л/60 мин	384	549	689	913	1100
Непрерывная производительность при 40°C	л/час	658	890	1132	1212	2100
Непрерывная производительность при 45°C	л/час	564	763	970	1039	1710
Непрерывная производительность при 60°C	л/час	320	465	576	769	970
Время нагрева 10–80°C	мин	22	22	20	20	22
Мин. необходимая подведенная мощность	кВт	23	31	39	53	68

Эксплуатационный режим:

- температура греющей жидкости 85°C
- температура холодной воды 10°C

9 ЗАПЧАСТИ К ВОДОНАГРЕВАТЕЛЯМ SMART E

Модель	Артикул	Наименование	Обозначения	Кол-во
для всех*	24614097	Держатель провода		1
Smart 320	24614119	Держатель провода		1
для всех*	54428130	Штекер трехполярный М	ST/3	1
для всех*	54428131	Штекер трехполярный F	BU/3	1
для всех*	54442045	Термостат регулируемый 0—90°С дл. 1500 мм. датчик Ø6 мм.		1
для всех*	617b4003	Логотип Smart		1

Примечание:

* Данная запчасть подходит ко всем водонагревателям данной подгруппы.

10 ЭЛЕКТРИЧЕСКИЙ НАГРЕВАТЕЛЬНЫЙ ЭЛЕМЕНТ

10.1 ТЕХНИЧЕСКИЕ ХАРАКТЕРИСТИКИ

Технические характеристики электрических нагревательных элементов, которые могут использоваться с водонагревателями Smart Line E.

Возможные типы нагревательных элементов

Напряжение	Сила тока	Мощность	Артикул
1 x 230В	13 А	3 кВт	10800081
3 x 400В + N	4.4 А	3 кВт	10800082
1 x 230В	26 А	6 кВт	10800083
3 x 400В + N	8.8 А	6 кВт	10800084

10.2 ПРЕДОСТОРОЖНОСТИ



Опасность поражения электрическим током



Нагревательный элемент должен быть надежно заземлен

- Монтаж и сервисное обслуживание должны проводиться квалифицированным персоналом в соответствии с действующими нормами и правилами.
- Главный выключатель и электрический автомат безопасности должны быть легко доступны и установлены в соответствии с действующими нормами и правилами.
- Перед включением электрических нагревательных элементов убедитесь, что первичный контур и бак санитарной горячей воды очищены и заполнены.
- ACV не принимает ответственность за любой ущерб, вызванный последствиями неправильной установки или неправильным использованием оборудования.



Регулировочный термостат нагревательных элементов работает независимо от встроенного термостата водонагревателя.

10.3 УСТАНОВКА

Если установка нагревательного элемента производится до заполнения первичного контура, то необходимо извлечь пластиковую заглушку из отверстия водонагревателя, предназначенного для нагревательного элемента. Установить нагревательный элемент, осторожно вкрутив его в предназначенное отверстие. Произвести электрическое подключение согласно приведенным рекомендациям. После заполнения первичного контура произвести осмотр на наличие утечек теплоносителя из греющего контура.



В случае наличия утечек теплоносителя, водонагреватель и электрический нагревательный элемент в эксплуатацию не вводить!

Выбор типа и сечения питающего кабеля зависит от типа и номинального тока автомата безопасности. Автомат безопасности выбирается в зависимости от номинального тока.

Допустимый ток питающего кабеля зависит от окружающей температуры, сечения и длины кабеля, типа прокладки кабеля и окружающей среды.

Рекомендации по выбору проводников*

Сила тока, А	Сечение медных проводов, мм ²
25	2,5
32	4
40	6

* Данные приведены для условий:

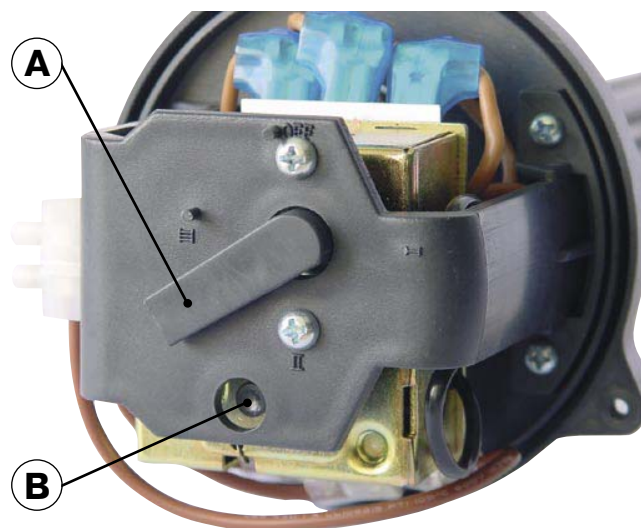
- температура окружающей среды 30°C
- максимальная длина кабеля 5 метров



Во всех случаях установка должна производиться в соответствии с местными нормами и правилами согласно с "Правилами устройства электроустановок" (ПУЭ).

10.4 ВВОД В ЭКСПЛУАТАЦИЮ

Ввод осуществляется установкой желаемой температуры нагрева воды на регулировочном термостате электрического нагревательного элемента.



Регулировочный и предохранительный термостаты объединены в одном корпусе.

A - регулировочный термостат, настраивается от 0 °С до 70 °С (I= 35 °С II= 50 °С III= 70 °С)

B - предохранительный термостат, с ручным перезапуском, температура срабатывания 90°C (заводская установка)

10 ЭЛЕКТРИЧЕСКИЙ НАГРЕВАТЕЛЬНЫЙ ЭЛЕМЕНТ

Схема подключения к однофазной сети

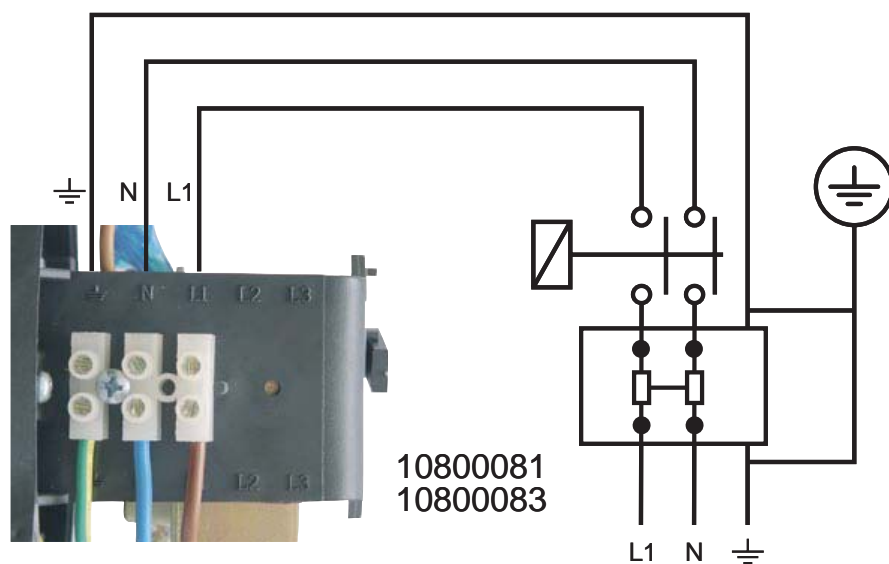
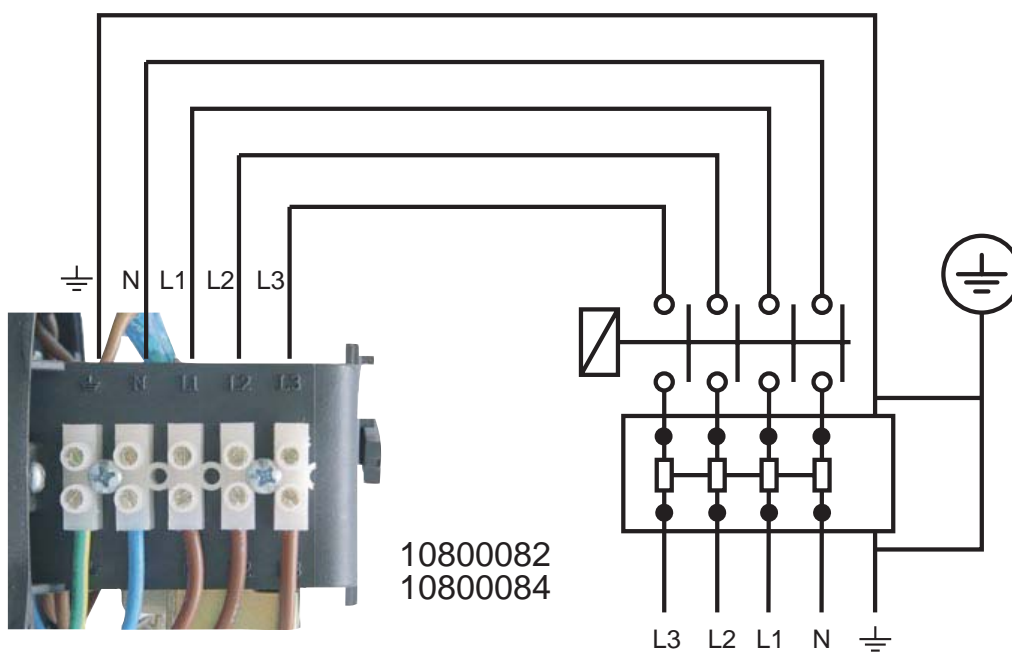


Схема подключения к трехфазной сети



11 УСЛОВИЯ ГАРАНТИИ НА ОБОРУДОВАНИЕ АСV

Гарантия АСV распространяется на оборудование АСV, ввезенное на территорию Российской Федерации, реализованное, установленное и проходящее регулярное техническое обслуживание у официального партнера компании, его дилеров и дистрибьютеров.

На оборудование АСV устанавливаются следующие гарантийные сроки: на тело котлов и емкостных водонагревателей, выполненных по технологии «бак в баке» — 5 лет; на тело котлов стандартного исполнения из углеродистой стали — 1 год; на горелочные устройства на газообразном и жидком топливе — 1 год; на компоненты системы управления и электрических систем котлов и емкостных водонагревателей — 1 год.

Гарантия не распространяется на все части оборудования подлежащие, замене во время сервисного обслуживания с периодом не более 1 года. К таким частям относятся: детекторы пламени всех типов, электроды для поджига топливо-воздушной смеси, форсунки (жиклеры) жидкого топлива, форсунки (жиклеры) газообразного топлива, теплоизоляционные материалы, непосредственно соприкасающиеся с продуктами сгорания, турбулизаторы (съемные элементы) газового тракта котлов.

Под гарантией АСV понимается обязательство заменить оборудование либо устранить дефекты оборудования или отдельных его компонентов, вышедших из строя по вине завода-изготовителя. АСV не принимает на себя обязательства по возмещению ущерба, вызванного неправильным монтажом, несоблюдением параметров и режимов эксплуатации, использованием дополнительных компонентов, не описанных в технической документации АСV, внесением изменений в конструкцию оборудования АСV без письменного согласия завода-изготовителя, применением оборудования для иных целей, отличающихся от описанных в технической документации АСV.

Гарантийный талон

Наименование оборудования _____

Серийный номер _____

Дата изготовления _____

Наименование торговой организации _____

Дата продажи _____

Печать
торговой организации

Сведения об установке и вводе в эксплуатацию

Место установки _____
(область, населенный пункт, улица, дом)

Фамилия, имя, отчество владельца _____

(наименование организации-владельца)

Телефон _____

Наименование монтажной организации _____

Номер лицензии _____ Телефон _____

Лицо, ответственное за монтаж и ввод в эксплуатацию _____

Дата запуска

Печать
монтажной организации



ACV РОССИЯ
143422, Московская обл.
Петрово-Дальнее, стр. 1
тел.: +7 095 992 1722
факс: +7 095 418 3524
www: www.acv.ru
e-mail: mos@acv.ru
