

НАСОС ДЛЯ ВОДОСНАБЖЕНИЯ

ИНСТРУКЦИЯ ПО МОНТАЖУ И ЭКСПЛУАТАЦИИ



PB – 088EA



PB – 168EA



PB-H089EA



PB-H169EA

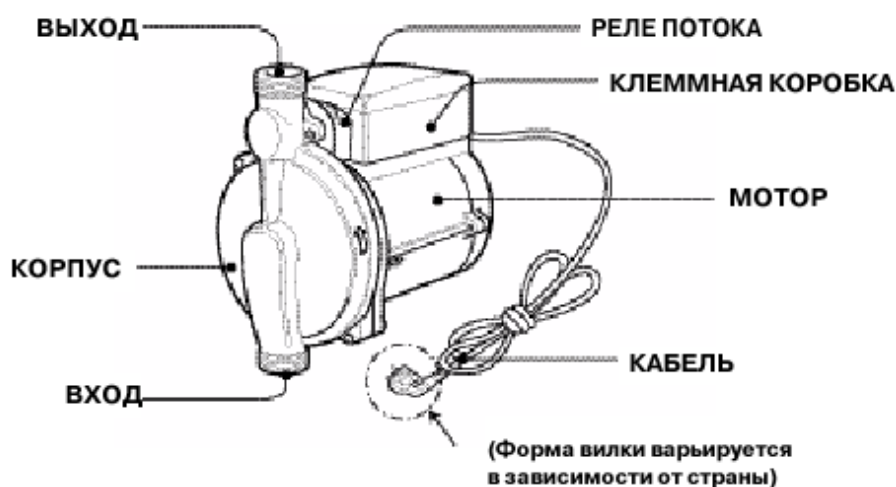
Ознакомьтесь с этой инструкцией перед вводом
оборудования в эксплуатацию

1. МЕРЫ ПРЕДОСТОРОЖНОСТИ

 <p>1. Не допускать сухого хода</p>	 <p>2. Не подвергать воздействию солнечных лучей и атмосферных осадков</p>	 <p>3. Не допускать попадания воды в электродвигатель</p>
 <p>4. Запрещено перекачивать другие жидкости. Только вода!</p>	 <p>5. Во время ремонта и обслуживания отключите насос от электропитания</p>	 <p>6. Не прикасайтесь во время работы</p>

2. ВНЕШНИЙ ВИД И ДЕТАЛИ

РВ-088ЕА



Принадлежности



ГАЙКА (2 шт)

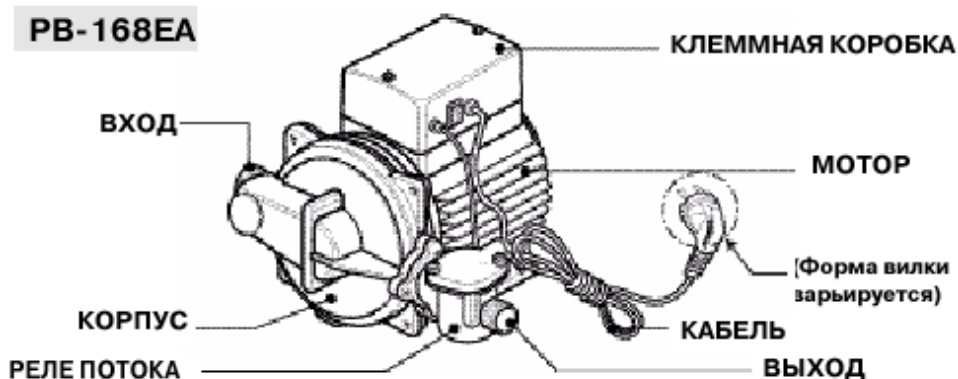


УПЛОТНЕНИЕ (2 шт)



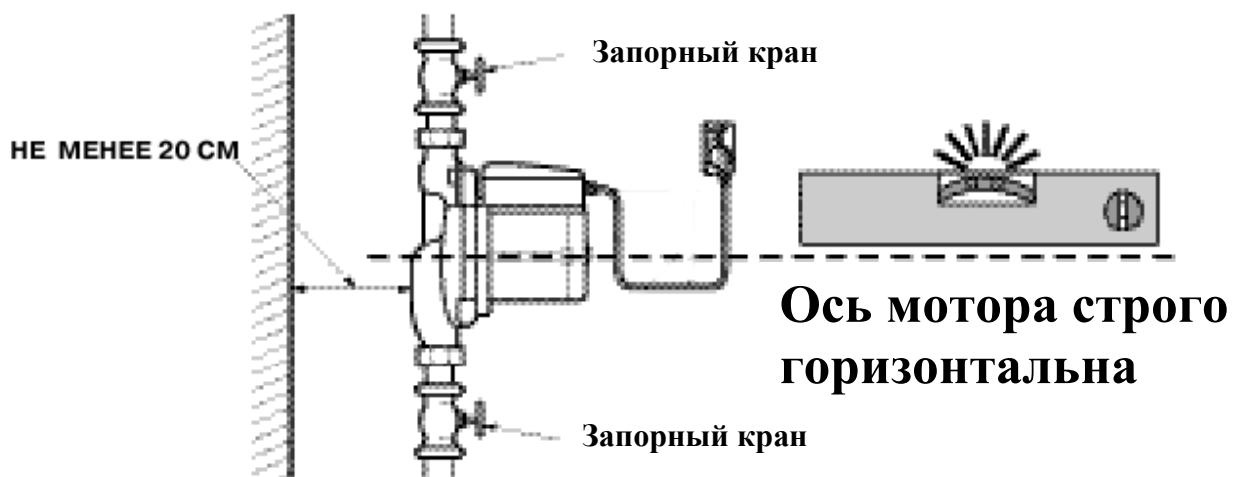
ШТУЦЕР (2 шт)

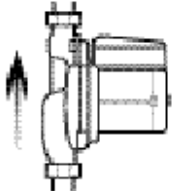
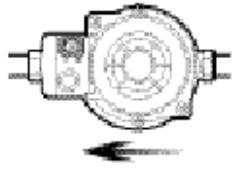
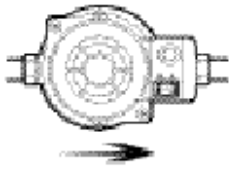
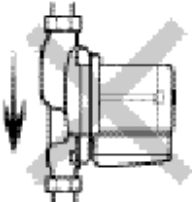

РВ-168ЕА



Кронштейн для РВ 168 ЕА

3. Установка насоса РВ – 088ЕА

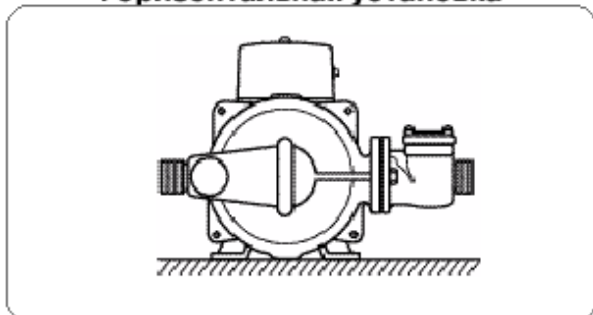


<p>ПРАВИЛЬНО</p> 	<p>ПРАВИЛЬНО</p> 	<p>ПРАВИЛЬНО</p> 
<p>НЕПРАВИЛЬНО</p>  <p>ВОДА МОЖЕТ ПОПАСТЬ В КЛЕММНУЮ КОРОБКУ</p>	<p>НЕПРАВИЛЬНО</p>  <p>ВОДА МОЖЕТ ПОПАСТЬ В ЭЛЕКТРОДВИГАТЕЛЬ</p>	

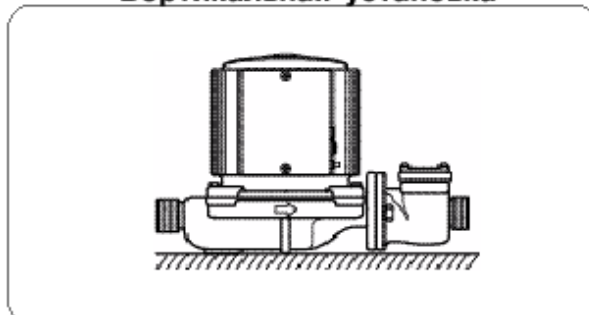
4. Установка насоса РВ – 168 ЕА

1. Горизонтальная и вертикальная установка.
Насос поставляется для горизонтальной установки.

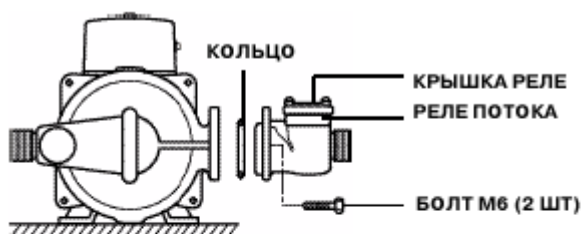
Горизонтальная установка



Вертикальная установка

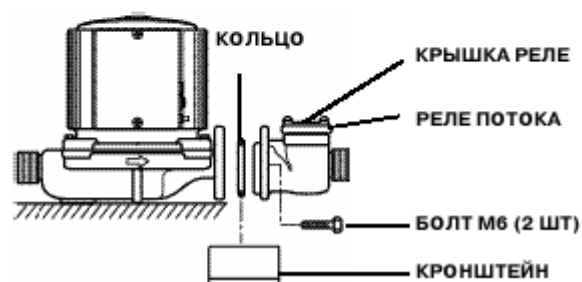


2. Для вертикальной установки Вам необходимо изменить взаимное расположение мотора и реле потока в следующей последовательности:



1. Демонтируйте реле потока, вывернув два болта

2. Поверните насос и смонтируйте реле потока так, чтобы его крышка была обращена кверху



Это необходимо для нормальной работы реле, т.к. его рабочий элемент функционирует под действием силы тяжести.

5. Технические данные насосов

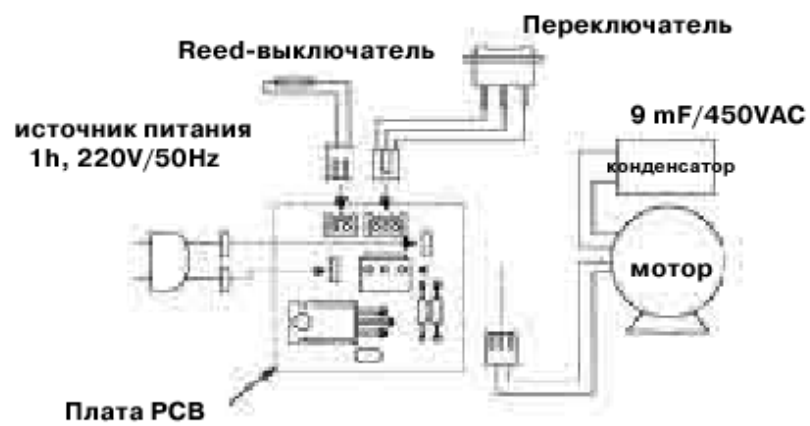
Модель	РВ-088ЕА	РВ-168ЕА	РВ-Н089ЕА	РВ-Н169ЕА
Потребляемая мощность	90Вт	290Вт	90Вт	290Вт
Полезная мощность	60Вт	160Вт	60Вт	160Вт
Напряжение	220В	220В	220В	220В
Частота	50Гц	50Гц	50Гц	50Гц
Макс. напор	9,5м	15м	9,5м	15м
Макс. подача	35 л/мин	45 л/мин	35 л/мин	45 л/мин
Диаметр присоединяемой трубы	15мм (1/2")	15мм (1/2")	15мм (1/2")	15мм (1/2")
Температура воды	0 - 60°C	0 - 60°C	0 - 100°C	0 - 100°C
Допустимое	3 бара	4 бара	3 бара	5 бар

6. СХЕМА ПОДКЛЮЧЕНИЯ

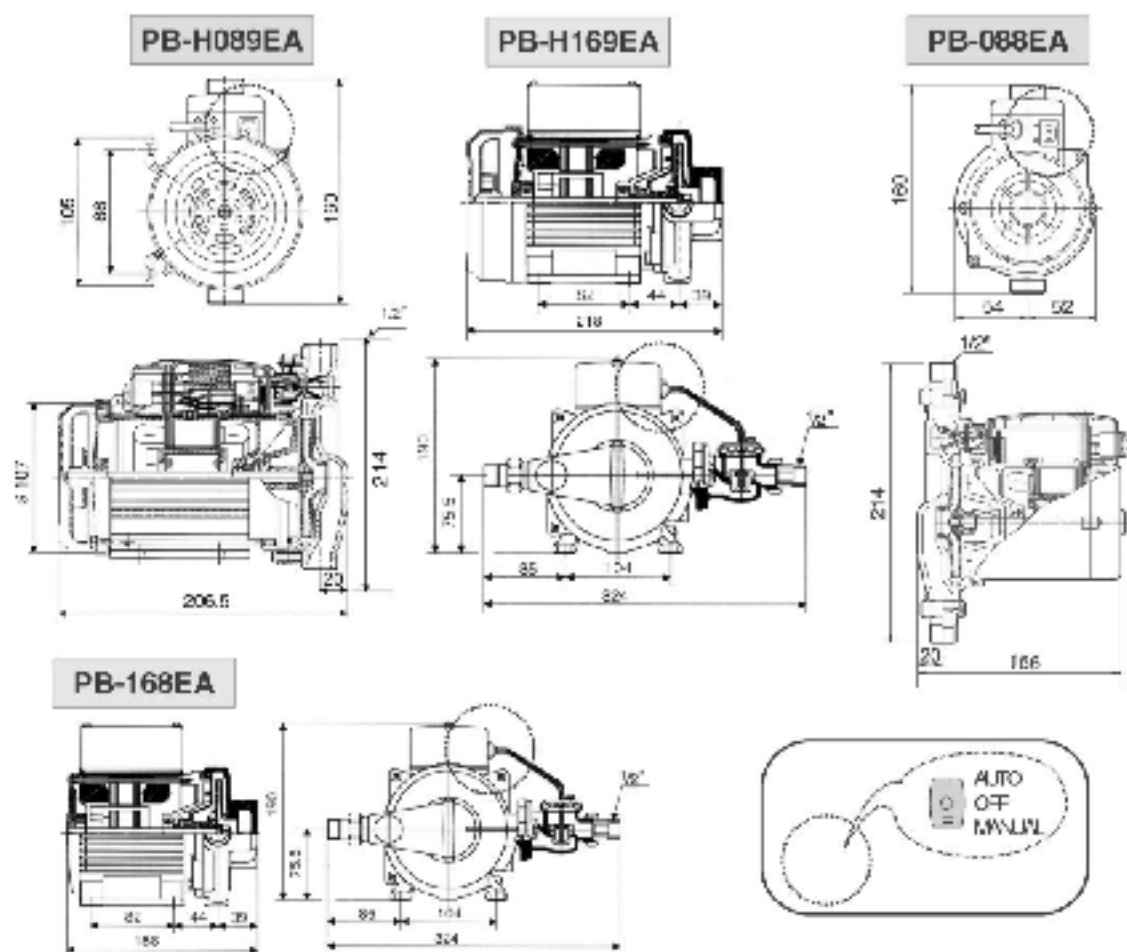
PB-088EA



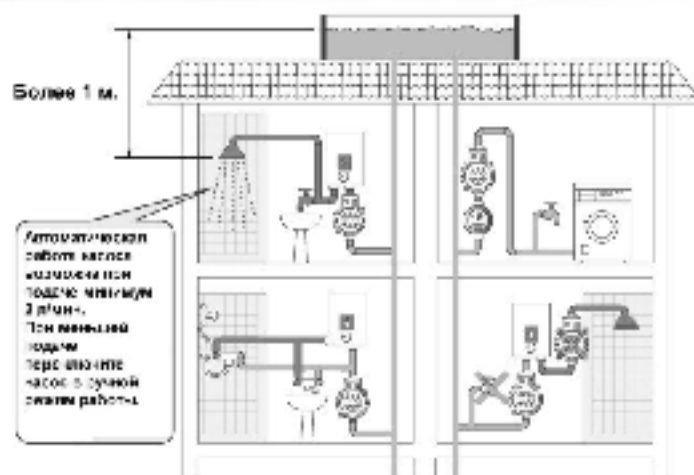
PB-168EA



Размеры насосов (мм)



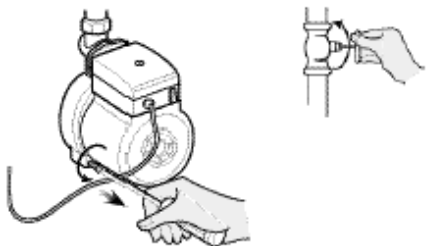
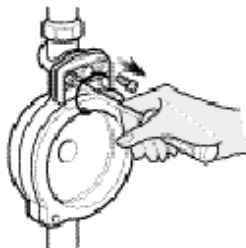
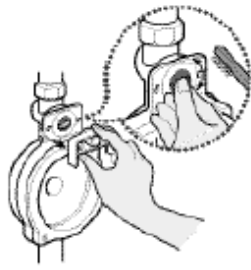

Монтаж насоса



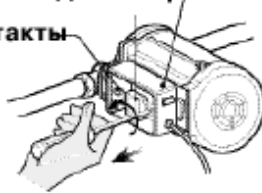
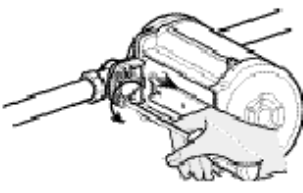

9. ОЧИСТКА РЕЛЕ ПОТОКА (РВ 088 ЕА)

ОБЕСТОЧЬТЕ ОБОРУДОВАНИЕ ПЕРЕД ПРОВЕДЕНИЕМ РАБОТ!

Случай 1

<p>1</p>  <p>Закройте краны на входе и выходе насоса. Отверните винты.</p>	<p>2</p>  <p>Отверните винты</p>
<p>3</p>  <p>Прочистите реле</p>	<p>4</p>  <p>Произведите сборку</p>

Случай 2

<p>1</p> <p>Крышка клем. коробки</p>  <p>Закройте краны на входе и выходе насоса. Отверните винты.</p>	<p>2</p> <p>конденсатор — клем. коробка контакты</p>  <p>Отверните винты</p>
<p>3</p>  <p>Отверните винты</p>	<p>4</p> <p>подвижная часть неподв. часть</p>  <p>Почистите магнит подвижной части и произведите сборку</p>

10. НЕИСПРАВНОСТИ И ИХ УСТРАНЕНИЕ

НЕИСПРАВНОСТЬ	ПРИЧИНА	УСТРАНЕНИЕ
Насос не включается	Выключатель стоит в положении «ВЫКЛ» («OFF»)	Поставьте выключатель в положение «AUTO» (автомат.) или «MANUAL» (ручное)
	Недостаточный поток жидкости для срабатывания реле (реле потока срабатывает на включение при расходе не менее 2 л/мин)	Поставьте выключатель в «MANUAL» (ручное)
	Нет электропитания	Проверьте предохранители и целостность электроцепи
	Загрязнение реле потока	Демонтируйте и прочистите (см. стр.7 для РВ –088ЕА, РВ-Н089ЕА)
Насос работает, но не создает подачу жидкости	Закрыт запорный кран	Открыть запорный кран
	Воздух в системе	Удалите воздух из системы
	Насос засорен	Разобрать и прочистить насос
Шум в насосе	Воздух в насосе или в системе	Удалите воздух из системы
Насос не выключается, когда кран закрыт	Насос в ручном режиме	Поставьте выключатель в положение «AUTO»
	Загрязнение реле потока	Демонтируйте и прочистите (см. стр.7 для РВ –088ЕА, РВ-Н089ЕА)