



Обзор оборудования и области применения.....	4	Насосы для дома и сада
Общие указания и сокращения	6	
Насосы и установки для дома и сада	9	Использование дождевой воды
Использование дождевой воды	51	Скважинные насосы
Скважинные насосы	73	Центробежные насосы высокого давления
Центробежные насосы высокого давления	139	Установки повышения давления
Установки повышения давления	200	

Типы насосов		Исполнение					Основная область применения				
		Само-всасывающие	Нормально-всасывающие	Погружные	Постоянная частота вращения	Изменяемая частота вращения					
Насосы и установки для дома и сада											
Одинарные насосы	Wilо-Jet WJ	•			•		E	E	E	E	E
	Wilо-Multicargo MC	•			•		E	E	E	E	E
	Wilо-Multipress MP		•		•		E	E	E	E	E
	Wilо-Sub TW 5			•	•		E	E	E	E	E
	Wilо-Filtec FBS	•			•						
Насосные установки	Wilо-Jet FWJ	•			•		E	E	E	E	E
	Wilо-Multicargo FMC	•			•		E	E	E	E	E
	Wilо-Multipress FMP		•		•		E	E	E	E	E
	Wilо-Jet HWJ	•			•		E	E	E	E	E
	Wilо-Multicargo HMC	•			•		E	E	E	E	E
	Wilо-Multipress HMP		•		•		E	E	E	E	E
	Wilо-SilentMaster	•			•		E	E	E	E	E
Wilо-Sub TW5-SE PnP			•	•		E	E	E	E	E	
Использование дождевой воды											
Установка для сбора и использования дождевой воды	Wilо-Rainsystem AF Basic	•			•			E	E		
	Wilо-Rainsystem AF Comfort	•			•				E		
	Wilо-Rainsystem AF 150	•			•			M/G			
	Wilо-Rainsystem AF 400		•		•			M/G			
	Wilо-Regen - Collector II RWN	•			•		E		E		
Скважинные насосы											
Одинарные насосы	Wilо-Sub TWU 3, TWU 3 Basic			•	•		E		E	E	E
	Wilо-TWU 4, Wilо-TWU 4-QC			•	•		E/M		E/M	E/M	E/M
	Wilо-TWI 4			•	•		E/M		E/M	E/M	E/M
	Wilо-TWU 6, 8, 10			•	•		M/G		M/G	M/G	M/G
Установки водоснабжения	Wilо-Sub TWU 3 PnP, TWU 3 Basic PnP			•	•		E		E	E	E
	Wilо-TWU 4 PnP			•	•		E/M		E/M	E/M	E/M
Центробежные насосы высокого давления											
Одинарные насосы	Wilо-Economy MHI		•		•		E/M/G	E/M/G	E/M/G	E/M/G	E/M/G
	Wilо-Economy MHIL		•		•		E/M/G	E/M/G	E/M/G	E/M/G	E/M/G
	Wilо-Multivert MVIS		•		•						
	Wilо-Multivert MVI		•		•		E/M/G	E/M/G	E/M/G	E/M/G	E/M/G
	Wilо-Economy MHIE		•		•		E/M/G	E/M/G	E/M/G	E/M/G	E/M/G
	Wilо-Multivert MWISE		•		•						
	Wilо-Multivert MVIE		•		•		E/M/G	E/M/G	E/M/G	E/M/G	E/M/G
Установки повышения давления											
Однонасосные	Wilо-Economy-CO-1 MVIS/ER		•		•		E/G				
	Wilо-Economy-CO-1 MVI/ER		•		•		E/G				
	Wilо-Economy-CO/T-1 MVIS/ER		•		•		E/G				
	Wilо-Economy-CO/T-1 MVI/ER		•		•		E/G				
	Wilо-Comfort-N-Vario-COR-1 MWISE-GE		•		•		E/G				
	Wilо-Comfort-Vario-COR-1 MVIE-GE		•		•		E/G				
	Wilо-Comfort-Vario COR-1 MVIE/VR		•		•		E/G				
	Wilо-Comfort-Vario COR-1 MHIE-GE		•		•		E/G				
Многонасосные	Wilо-Economy CO MHI/ER		•		•			M/G	M/G	M/G	M/G
	Wilо-Comfort-N CO MVIS/CR		•		•			M/G	M/G	M/G	M/G
	Wilо-Comfort-N COR MVIS/CR		•		•			M/G	M/G	M/G	M/G
	Wilо-Comfort CO MVI/CR		•		•			M/G	M/G	M/G	M/G
	Wilо-Comfort COR MVI/CR		•		•			M/G	M/G	M/G	M/G
	Wilо-Comfort-N-Vario COR MWISE/VR		•		•			M/G	M/G	M/G	M/G
	Wilо-Comfort-Vario COR MVIE/VR		•		•			M/G	M/G	M/G	M/G
	Wilо-Comfort-Vario COR MHIE/VR		•		•			M/G	M/G	M/G	M/G

Основная область применения



Страница

												10/24
E												12
E												12
E												12
E												12
		E/M										12
E												28
E												28
E												28
E												28
E												29
E												29
E												29
E												29
												52
												55
												56
												57
												58
												59
												74/114
E	E											79
E/M	E/M						E/M	E/M	E/M	E/M		80
E/M	E/M						E/M	E/M	E/M	E/M		82
M/G	M/G						M/G	M/G	M/G	M/G		83
E	E											116
E/M	E/M						E/M	E/M				117
												140
			M/G	M/G	M/G	M/G	M/G	M/G	M/G	M/G		146
			M/G	M/G	M/G	M/G	M/G	M/G	M/G	M/G		146
						E/M/G	E/M/G					146
			M/G	M/G	M/G	E/M/G	E/M/G	M/G	M/G	M/G	M/G	146
			M/G	M/G	M/G	E/M/G	E/M/G	M/G	M/G	M/G	M/G	146
						E/M/G	E/M/G					146
			M/G	M/G	M/G	E/M/G	E/M/G	M/G	M/G	M/G	M/G	146
												202/244
						E/G	E/G					202
			E/G	E/G	E/G	E/G	E/G	E/G	E/G	E/G		202
						E/G	E/G					209
			E/G	E/G	E/G	E/G	E/G	E/G	E/G	E/G		209
						E/G	E/G					223
			E/G	E/G	E/G	E/G	E/G	E/G	E/G	E/G		223
			E/G	E/G	E/G	E/G	E/G	E/G	E/G	E/G		223
			E/G	E/G	E/G	E/G	E/G	E/G	E/G	E/G		223
			G	G		M/G	M/G	M/G	M/G	M/G		250
			G	G		M/G	M/G	M/G	M/G	M/G		251
			G	G		M/G	M/G	M/G	M/G	M/G		251
			G	G		M/G	M/G	M/G	M/G	M/G		252
			G	G		M/G	M/G	M/G	M/G	M/G		252
			G	G		M/G	M/G	M/G	M/G	M/G		253
			G	G		M/G	M/G	M/G	M/G	M/G		253
			G	G		M/G	M/G	M/G	M/G	M/G		253

Обозначения:

- E:** Коттедж
- M:** Многоквартирный дом
- G:** Промышленное, коммерческое здание
- да

- Частные дома и коттеджи
- Использование дождевой воды (установка с накопительным баком)
- Использование дождевой воды из сборной емкости
- Полив
- Ирригация
- Полив/ирригация
- Водоснабжение из колодцев и емкостей
- Водоснабжение из скважин
- Циркуляция воды в бассейне
- Циркуляция охлаждающей воды
- Циркуляция холодной воды
- Циркуляция чистой воды
- Водоснабжение питьевой водой
- Установки повышения давления
- Подача воды для пожаротушения
- Мойка
- Промышленное применение
- Подпитка котлов
- Технологическое водоснабжение

Применяемые сокращения и их обозначения

Сокращение	Обозначение
1~	Однофазный ток
3~	Трёхфазный ток
Автопилот	Автоматический режим снижения мощности, например, при ночном режиме работы котла
bIsf	Устойчив к токам блокировки, не требуется защита мотора
DM	Трёхфазный мотор
$\Delta p-c$	Метод регулирования: постоянный перепад давления
$\Delta p-cv$	Комбинированный метод регулирования
$\Delta p-T$	Метод регулирования: перепад давления в зависимости от температуры жидкости
$\Delta p-v$	Метод регулирования: переменный перепад давления
ΔT	Метод регулирования в зависимости от перепада температур
EM	Однофазный мотор
ECM-техника	Мотор с электронной коммутацией и разделительным стаканом нового типа. Новая концепция электропривода высокоэффективных насосов.
Ext. Aus	Управляющий вход "Выключение по приоритету"
Ext. Min	Управляющий вход "Минимальная мощность по приоритету", например, для понижения мощности без автопилота
FI	Устройство защиты от воздействия тока утечки
GA	Автоматизация зданий
GTW	Специальный вид чугуна: перлитный ковкий чугун
°d	Единица жесткости воды в Германии
H	Напор
IF	Интерфейс
Integr.	Встроенная полная защита мотора, включая пусковую электронику
IR	Инфракрасный интерфейс
Катафорезное покрытие	Покрытие с высокой степенью сцепляемости для защиты от коррозии
KDS	Конденсатор
KLF	Термодатчик
KTW	Стандарт применения продуктов из искусственных материалов в питьевом водоснабжении
LON	Local operating network (открытая, не зависящая от производителя стандартная система шин в сети LONWORKS)
MOT	Моторный модуль (мотор + рабочее колесо + клеммная коробка/электронный модуль) для замены насосов серии TOP
PLR	Специальная шина данных Wilo
Pt 1000	Платиновый датчик температуры с сопротивлением 1000 Ω при 0 °C

Сокращение	Обозначение
Q (= \dot{V})	Расход
SBM	Обобщенная сигнализация о работе
SSM	Обобщенная сигнализация неисправности
Управляющий вход "0...10 В"	Аналоговый вход для внешнего управления функциями
TOP-Control	Автоматика зданий с насосами и принадлежностями
TrinkwV 2001	Нормы по питьевой воде 2001 года (действительно с 01.01.2003)
VDI 2035	Директива VDI для предотвращения повреждений водяных отопительных установок
WSK	Контакт защиты обмотки (в моторе для контроля температуры обмотки, полная защита мотора благодаря дополнительному устройству управления)

Износ

Насосы и их части изготовлены по последнему слову техники, но все же подвергаются износу во время работы (DIN 31051/ DIN-EN 13306). Степень износа зависит от рабочих параметров (температуры, давления, свойств воды), условий монтажа и эксплуатации и может быть различной.

К изнашиваемым частям относятся все вращающиеся или динамически нагруженные элементы конструкции, включая находящиеся под напряжением электронные компоненты, в частности:

- Уплотнение (включая скользящее торцевое уплотнение), комплект уплотнений
- Подшипник и вал
- Сальник
- Конденсатор
- Реле / защитные элементы / выключатель
- Электронный блок, полупроводниковые элементы и т.д.
- Рабочие колеса
- Кольцо щелевого уплотнения

Обращаем внимание проектировщиков, монтажников, обслуживающего персонала и конечного потребителя на важность соблюдения следующих требований:

- применение оборудования в указанных областях
- правильный подбор оборудования в соответствии с рабочими параметрами,

которые приведены в данном каталоге, а также на:

- правильный монтаж оборудования
- правильную эксплуатацию и обслуживание оборудования
- соблюдение условий хранения и транспортировки,

которые приведены в «Инструкциях по монтажу и эксплуатации».

Несоблюдение указанных требований может привести к значительному сокращению срока службы насосного оборудования и его изнашиваемых элементов.

Одинарные насосы	10
Обзор оборудования	10
Достоинства	11
Оснащение насоса	12
Технические данные	13
Wilо-Jet WJ	15
Характеристики, данные мотора, габаритные чертежи, размеры, вес	15
Wilо-MultiCargo MC	16
Характеристики, данные мотора	16
Габаритный чертеж, размеры, вес	17
Wilо-MultiPress MP	18
Характеристики, данные мотора	18
Габаритный чертеж, размеры, вес	19
Wilо-Sub TW 5	20
Характеристики, данные мотора, габаритный чертеж, размеры, вес	20
Примеры использования Wilо-Sub TW 5-SE	21
Примеры использования Wilо-Sub TW 5	22
Wilо-FilTec FBS	23
Характеристики, габаритный чертеж, размеры, вес	23
Насосные установки	24
Обзор оборудования	24
Достоинства	25
Обзор оборудования	26
Достоинства	27
Оснащение установок	28
Технические данные	30
Wilо-Jet FWJ	32
Характеристики, данные мотора, габаритный чертеж, размеры, вес	32
Wilо-MultiCargo FMC	33
Характеристики, данные мотора	33
Габаритный чертеж, размеры, вес	34
Wilо-MultiPress FMP	35
Характеристики, данные мотора	35
Габаритный чертеж, размеры, вес	36
Wilо-Jet HWJ	37
Характеристики, данные мотора, габаритный чертеж, размеры, вес	37
Wilо-MultiCargo HMC	38
Характеристики, данные мотора	38
Габаритный чертеж, размеры, вес	39
Wilо-MultiPress HMP	40
Характеристики, данные мотора	40
Габаритный чертеж, размеры, вес	41
Wilо-SilentMaster	42
Характеристики, данные мотора, габаритный чертеж, размеры, вес	42
Wilо-Sub TW 5-SE PnP	43
Характеристики, габаритный чертеж, размеры, пример системы водоснабжения с насосом Wilо-Sub TW 5-SE PnP	43
Принадлежности	44
Механические принадлежности	44
Электрические принадлежности	46

Одинарные насосы

Wilo-Jet WJ



Рабочее поле

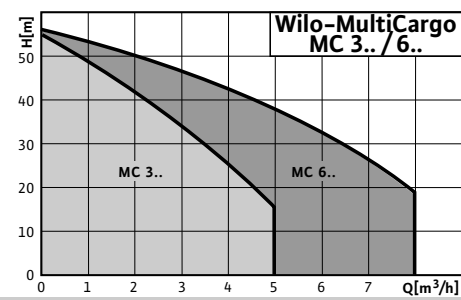


- Самовсасывающие насосы
- Применение:
 - Подача воды из колодцев
 - Заполнение, опорожнение резервуаров, перекачивание, орошение и полив
 - Как аварийный насос при затоплении

Wilo-MultiCargo MC



Рабочее поле

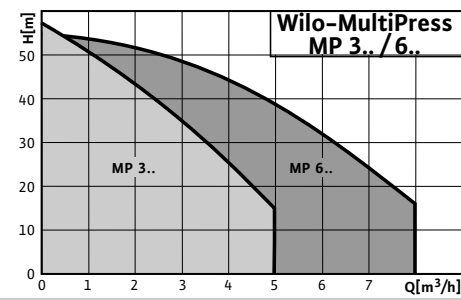


- Самовсасывающие насосы
- Применение:
 - Водоснабжение
 - Полив
 - Орошение и ирригация
 - Использование дождевой воды

Wilo-MultiPress MP



Рабочее поле

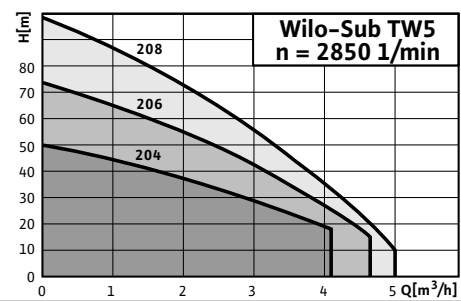


- Нормальновсасывающие насосы
- Применение:
 - Водоснабжение
 - Полив
 - Орошение и ирригация
 - Использование дождевой воды

Wilo-Sub TW 5 и TW 5-SE



Рабочее поле

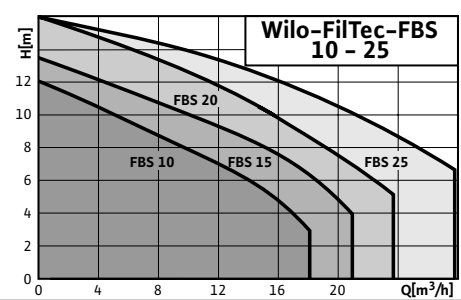


- Погружной насос
- Применение:
 - Подача воды из колодцев, цистерн и баков
 - Орошение, полив или водоотведение
 - Водоснабжение
 - Использование дождевой воды

Wilo-FilTec FBS



Рабочее поле



- Блочные насосы с фильтром
- Применение:
 - Подача воды бассейнов по DIN 19643, Часть 1 до 5

Достоинства

Одинарные насосы

Wilo-Jet WJ

- Идеальный насос для мобильного использования на даче

Wilo-MultiCargo MC

- Малошумный
- Идеально подходит для установок использования дождевой воды

Wilo-MultiPress MP

- Малошумный
- Идеально подходит для установок использования дождевой воды

Wilo-Sub TW 5 и TW 5-SE

- Со штекером для однофазного исполнения EM (1~230 В)
- Всасывающая сетка для исполнения TW 5
- Боковой всасывающий патрубок для исполнения TW 5-SE
- Внутреннее охлаждение
- Тепловая защита мотора однофазного исполнения EM (1~230 В)

Wilo-FilTec FBS

- Зпатентованный, малошумный мотор с водяным охлаждением
- Малошумный благодаря отсутствию подшипника качения
- Легкая и компактная конструкция благодаря устойчивому к температуре и давлению синтетическому материалу, усиленному стекловолокном
- Грубый предварительный фильтр для защиты насоса

Оснащение насосов

	Wilo- Jet WJ/WJ ... X	Wilo- MultiCargo MC	Wilo- MultiPress MP	Wilo- Sub TW 5/..-SE	Wilo- FilTec FBS
Гидравлическая часть					
Самовсасывающий	•	•	–	–	•
Нормальновсасывающий	–	–	•	•	–
Одноступенчатый центробежный насос	•	–	–	–	•
Многоступенчатый центробежный насос	–	•	•	•	–
Погружной насос	–	–	–	•	–
Фланцевый мотор	•	•	•	–	–
Насос с фильтром	–	–	–	–	•
Насос с мокрым ротором	–	–	–	–	•
Предварительный фильтр	–	–	–	–	•
Мотор					
Электроподключение 1~230 В	•	•	•	•	•
Электроподключение 3~400 В	•	•	•	•	•
Электрокабель (однофазное исполнение - EM)	•	–	–	•	–
Выключатель (при однофазном исполнении)	•	–	–	–	–
Конденсатор (однофазное исполнение - EM)	•	•	•	–	•
Тепловая защита мотора (однофазное исполнение - EM)	•	•	•	•	–
Оснащение/Объем поставки					
ПВХ - резьбовые соединения со стороны всаса и нагнетания	–	–	–	–	•
Ручка для переноса	•/–	–	–	–	–
Трос из полипропилена	–	–	–	•	–
Инструкция по монтажу и эксплуатации	•	•	•	•	•

• = да, – = нет

Технические данные

	Wilo- Jet WJ/WJ ... X	Wilo- MultiCargo MC	Wilo- MultiPress MP	Wilo- Sub TW 5/..-SE
Допустимые перекачиваемые жидкости				
Чистая вода без осадка	•	•	•	•
Техническая, холодная, охлаждающая вода	•	•	•	•
Дождевая вода		•	•	•
Вода бассейнов по DIN 19643, Часть 1 до 5	–	–	–	–
Рабочие характеристики				
Расход макс. [м ³ /ч]	5	8	8	4,8
Напор макс. [м]	43	57	57	97
Высота всасывания макс. [м]	8	8	–	–
Давление на входе макс. [бар]	1	4	6	–
Температура жидкости [°C]	+5 до +35	+5 до +35	+5 до +35	+5 до +35
Температура окруж. среды, макс. [°C]	40	40	40	–
Рабочее давление макс. [бар]	6	8	10	10
Подключение к сети 1~ [В]	230	230	230	230
Подключение к сети 3~ [В]	400	400	400	400
Подключение к сети 3~ [В] Альтернативный вариант без надбавки к цене	230	230	230	–
Частота сети [Гц]	50	50	50	50
Номинальное число оборотов [об/мин]	2850	2900	2900	2850
Мотор				
Степень защиты	IP 44	IP 54	IP 54	IP 68
Класс изоляции	B	F	F	F
Трубное соединение				
С напорной стороны [Rp]	1	1	1	1
Со стороны всасывания [Rp]	1	1	1	1
Материалы				
Корпус насоса	1.4301	1.4301	1.4301	1.4301
Рабочее колесо	1.4301	Норил	Норил	Норил
Вал	1.4005	1.4028 1.4404 (1,1 кВт)	1.4028 1.4404 (1,1 кВт)	1.4005
Скользящее торцевое уплотнение	Керамика/Графит	Керамика/Графит	Керамика/Графит	Керамика/Графит
Камеры ступеней	–	Норил	Норил	Норил
Диффузор/эжектор	Норил	–	–	–
Уплотнения	NBR	NBR	NBR	NBR

• = да, – = нет

Технические данные

	Wilо-FilTec FBS ...						
	10 EM	15 EM	20 EM	10 DM	15 DM	20 DM	25 DM
Допустимые перекачиваемые жидкости							
Чистая вода без осадка	•						
Техническая, холодная, охлаждающая вода	•						
Дождевая вода	–						
Вода бассейнов по DIN 19643, Часть 1 до 5	•						
Рабочие характеристики							
Расход макс. [м ³ /ч]	18	21	23	18	21	23	28
Оптимальный расход [м ³ /ч]	12,5	15,2	16,1	12,4	14,8	16,5	19,5
Напор макс. [м]	12	13	16	12	13	16	16
Высота всасывания макс. [м]	3						
Давление на входе макс. [бар]	–						
Температура жидкости, макс. [°C]	+5 до +40						
Температура окруж. среды [°C]	40						
Рабочее давление макс. [бар]	–						
Подключение к сети 1~ [В]	230						
Подключение к сети 3~ [В]	400						
Подключение к сети 3~ [В] Альтернативный вариант без надбавки к цене	–						
Частота сети [Гц]	50						
Номинальное число оборотов [об/мин]	2700						
Мотор							
Номинальная мощность P ₂ [кВт]	0,6	0,75	0,95	0,6	0,75	0,95	1,5
Номинальный ток [А]	6,0	7,0	8,4	2,1	2,4	2,9	3,9
Степень защиты	IP 54						
Класс изоляции	F						
Трубное соединение							
С напорной стороны [Rp]	1						
Со стороны всасывания [Rp]	1						
Материалы							
Корпус насоса	Норил						
Рабочее колесо	Норил						
Направляющий аппарат	Пластик (PP - 40 % GF)						
Фильтровальное кольцо	Синтетический материал (PE)						
Корзина фильтра	Синтетический материал (PA 6.6)						
Крышка фильтра	Синтетический материал (PC, светлый)						
Вал	Нержавеющая сталь (1.4122)						
Скользящее торцевое уплотнение	–						
Камеры ступеней	–						
Диффузор/эжектор	–						
Уплотнения	NBR						

• = да, – = нет

Характеристики, габаритный чертеж, данные мотора, размеры, вес

Wilо-Jet WJ

n = 2850 об/мин

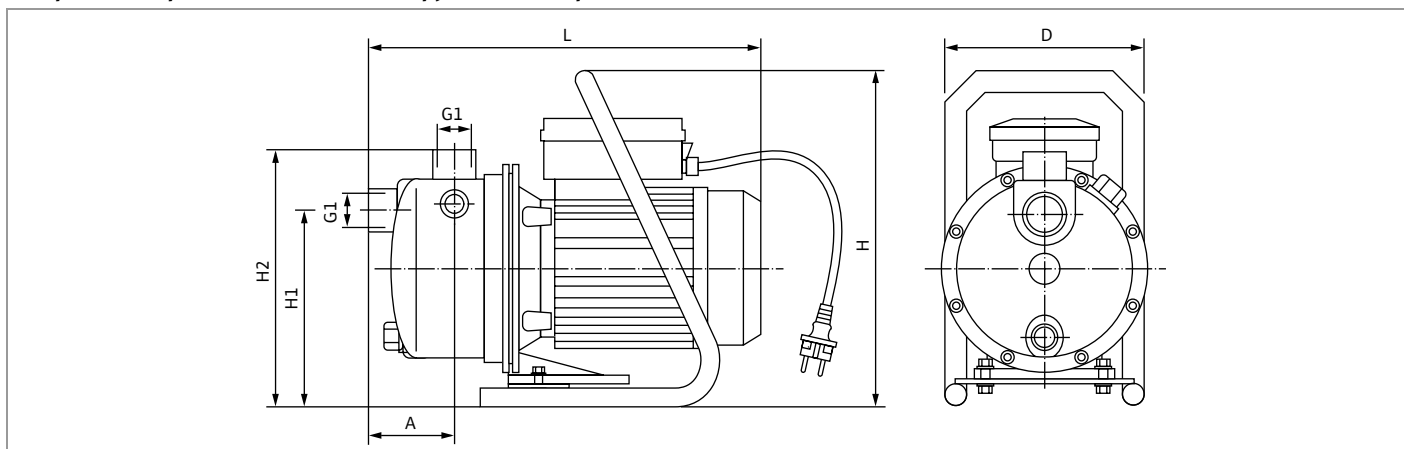


Данные мотора (2-пол./50 Гц)

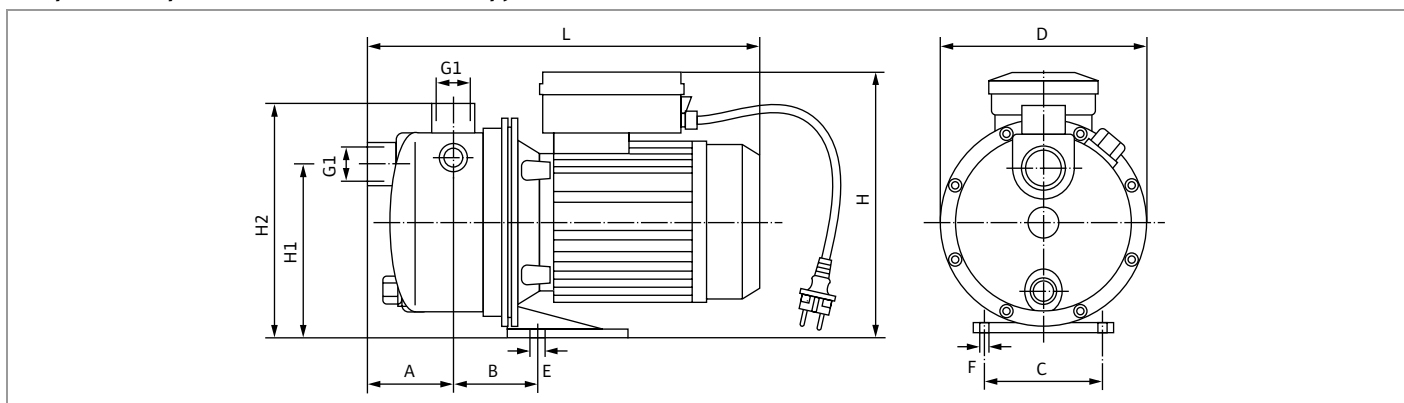
	Номинальная мощность P ₂ [kW]	Номинальный ток I _N при		
		1~230 В	3~230 В	3~400 В
WJ 202	0,65	3,8	-	-
WJ 203	0,75	4,5	3,3	1,9

Насосы для дома и сада

Габаритный чертеж, исполнение WJ с ручкой для переноса



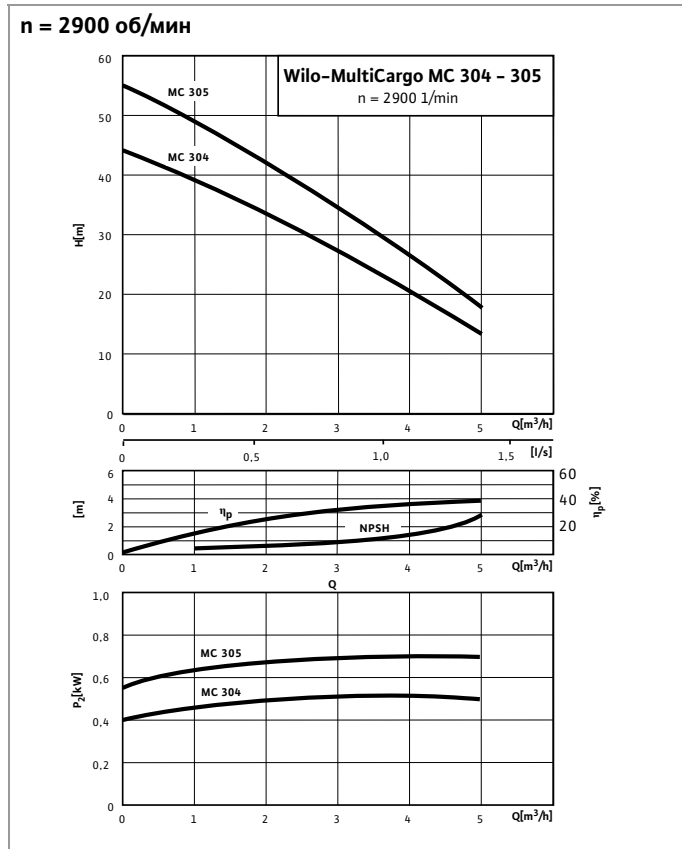
Габаритный чертеж, исполнение WJ ... X без ручки



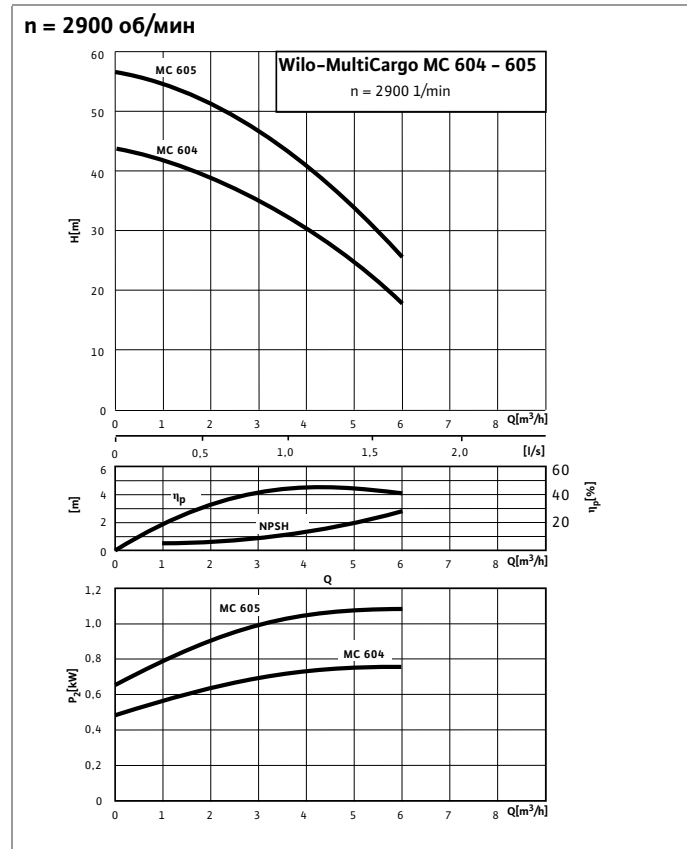
Размеры, вес

	Размеры										Вес [кг]
	A	B	C	D	E	F	H	H1	H2	L	
	[мм]										
WJ 202 EM	80	180	-	184	-	-	290	167,5	223	354	9,6
WJ 203 EM	80	180	-	184	-	-	290	167,5	223	354	10,6
WJ 203 X DM	80	83	98	184	20	10	203	147,5	200	354	9,3
WJ 202 X EM	80	83	98	184	20	10	226	147,5	200	354	8,9
WJ 203 X EM	80	83	98	184	20	10	226	147,5	200	354	9,9

Wilo-MultiCargo MC 304 - 305



Wilo-MultiCargo MC 604 - 605

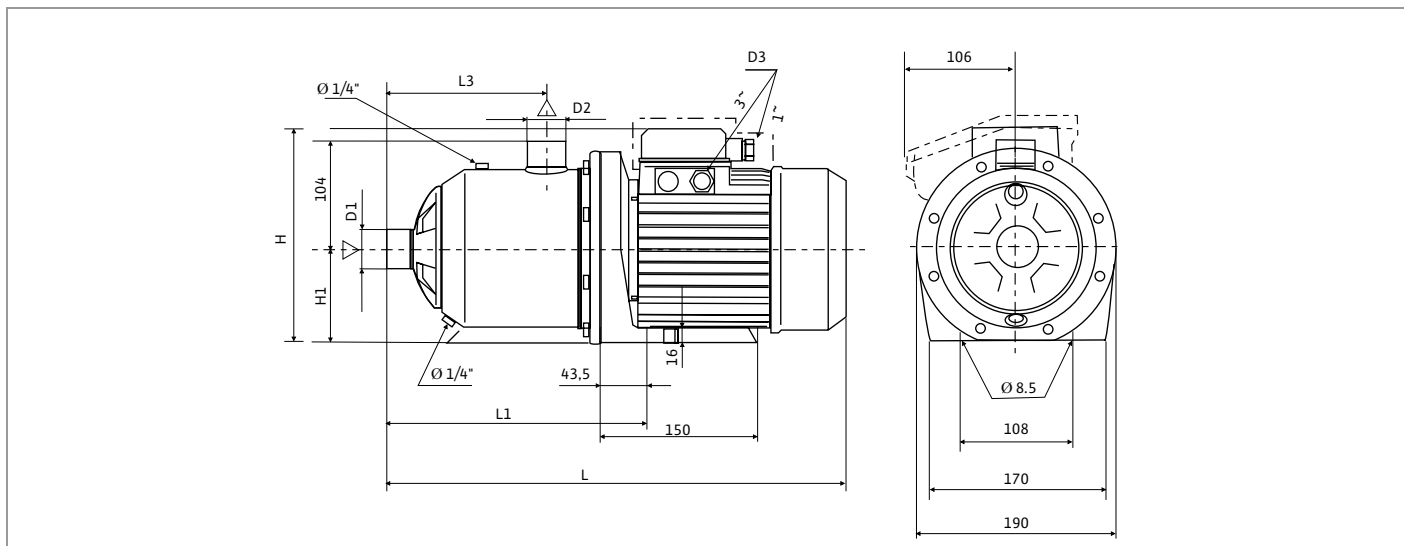


Данные мотора (2-х пол./50 Гц)

	Номинальная мощность P_2	Номинальный ток I_N при		
			1~230 В	3~230 В
	[кВт]		[А]	
MC 304	0,55	4,0	3,3	1,9
MC 305	0,75	5,3	3,6	2,1
MC 604	0,75	5,3	3,6	2,1
MC 605	1,1	7,2	5,0	2,9

Габаритный чертеж, размеры, вес

Габаритный чертеж

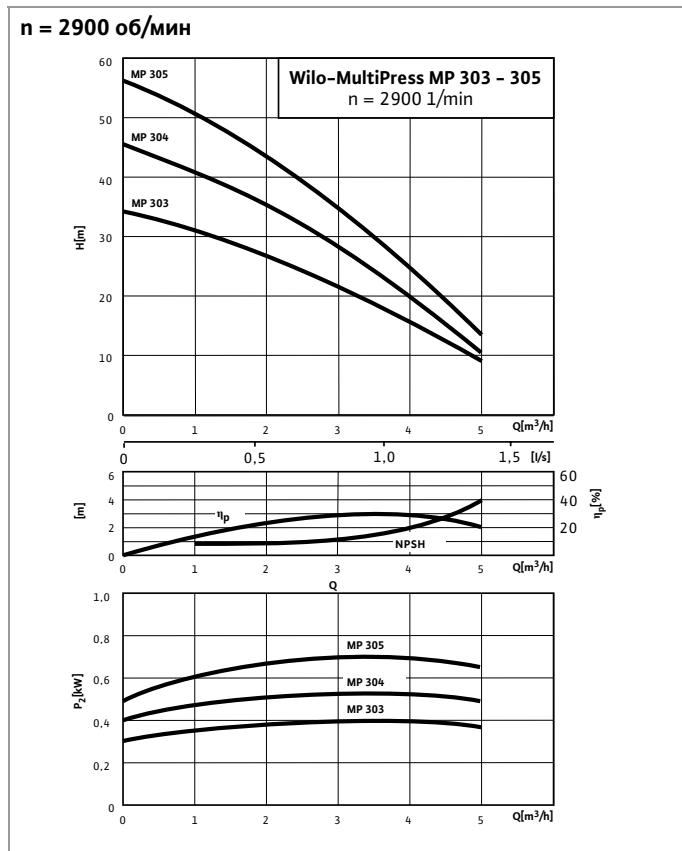


Клеммная коробка однофазного мотора: Пунктирная линия

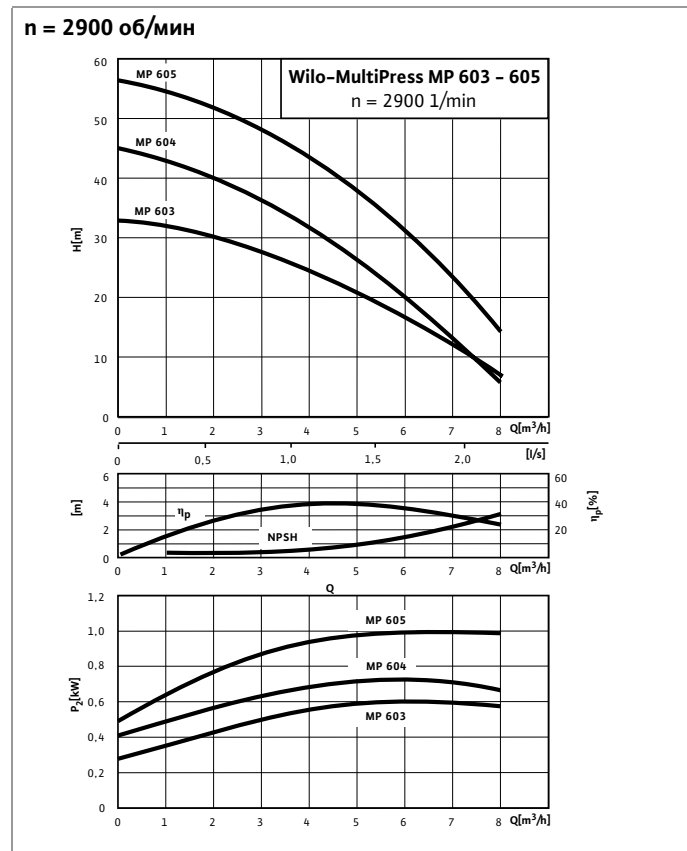
Размеры, вес

	Размеры											Вес		
	H		H1	L		L1	L3	D1	D2	D3		1~230 В	3~400 В	
	1~230 В	3~400 В		1~230 В	3~400 В					1~230 В	3~400 В	1~230 В	3~400 В	
	[мм]											Pg		[кг]
MC 304	216	192	90	418	423	253	157,5	Rp 1	Rp 1	13,5	11	8,4	9,3	
MC 305	216	192	90	447	447	277	181,5	Rp 1	Rp 1	13,5	11	11,7	10,8	
MC 604	216	192	90	423	423	253	157,5	Rp 1	Rp 1	13,5	11	11,7	10,8	
MC 605	224	192	90	472	447	277	181,5	Rp 1	Rp 1	13,5	11	14,8	12,3	

Wilо-MultiPress MP 303 - 305



Wilо-MultiPress MP 603 - 605

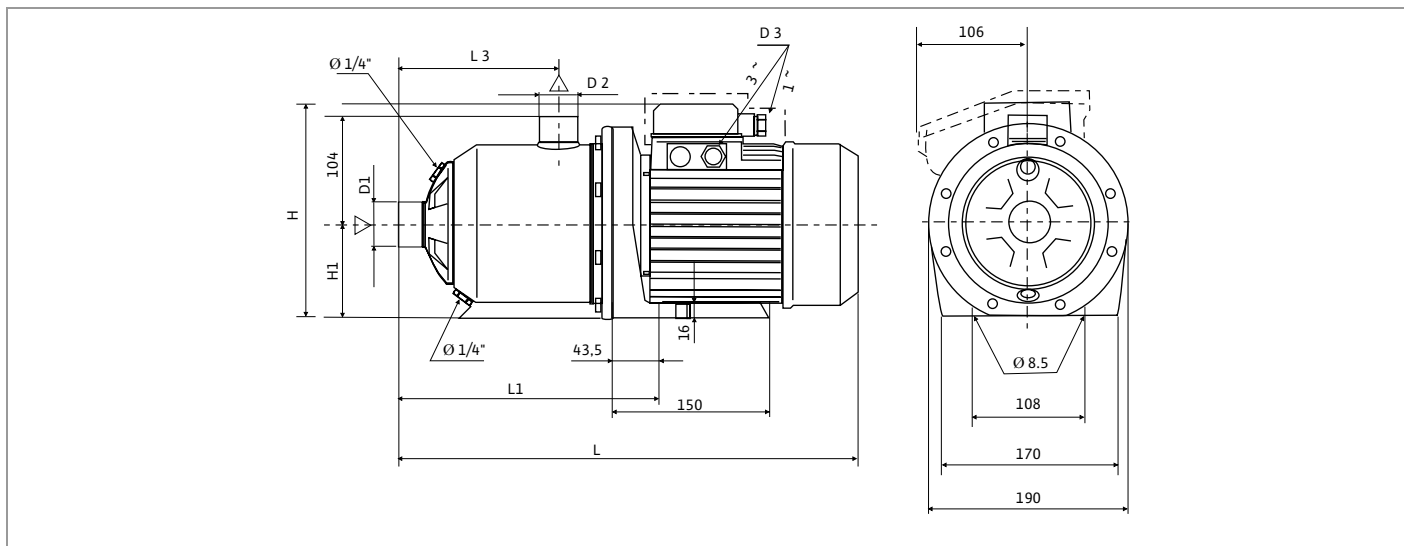


Данные мотора (2-пол./50 Гц)

	Номинальная мощность P ₂	Номинальный ток I _N при		
		1~230 В	3~230 В	3~400 В
	[кВт]	[А]		
MP 303	0,55	4,0	—	—
MP 304	0,55	4,0	3,3	1,9
MP 305	0,75	5,3	3,6	2,1
MP 603	0,55	4,0	3,3	1,9
MP 604	0,75	5,3	3,6	2,1
MP 605	1,1	7,2	4,9	2,8

Габаритный чертеж, размеры, вес

Габаритный чертеж



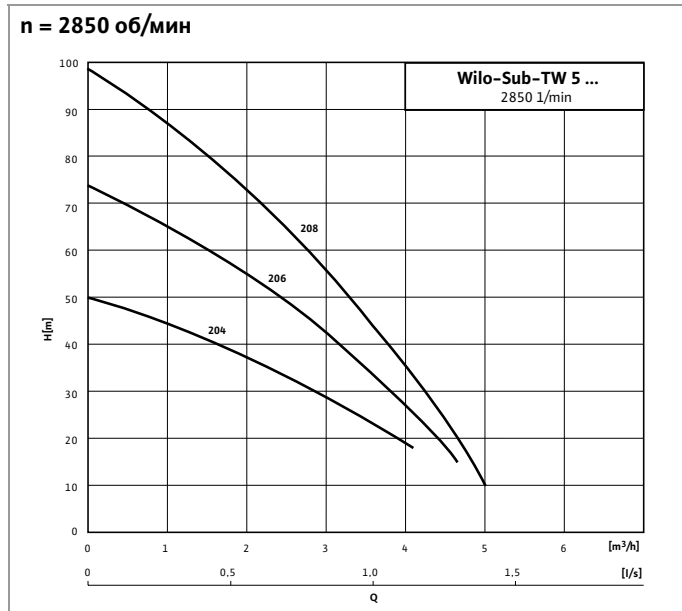
Клемная коробка однофазного мотора - пунктирная линия

Размеры, вес

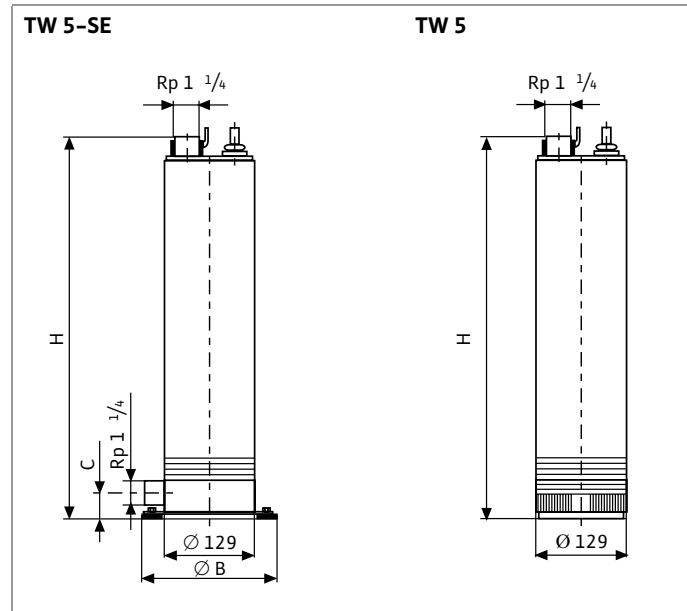
	Размеры							Рg-Резьбовое соединение		Вес			
	H		H1	L		L1	L3	D1	D2	D3			
	1~230 В	3~400 В		1~230 В	3~400 В					1~230 В	3~400 В	1~230 В	3~400 В
	[мм]											[кг]	
MP 303	216	—	90	375	375	205	109,5	Rp 1	Rp 1	13,5	—	8,8	—
MP 304	216	216	90	423	423	253	157,5	Rp 1	Rp 1	13,5	11	9,1	8,2
MP 305	216	192	90	423	423	253	157,5	Rp 1	Rp 1	13,5	11	10,6	9,7
MP 603	216	192	90	375	375	205	109,5	Rp 1 1/4	Rp 1	13,5	11	9,4	8,7
MP 604	216	192	90	423	423	253	157,5	Rp 1 1/4	Rp 1	13,5	11	10,6	9,7
MP 605	224	192	90	448	423	253	157,5	Rp 1 1/4	Rp 1	13,5	11	13,5	11,0

Характеристики, данные мотора, габаритный чертеж, размеры, вес

Wilo-Sub TW 5 ...



Габаритный чертеж



Данные мотора (2-х пол./50 Гц)

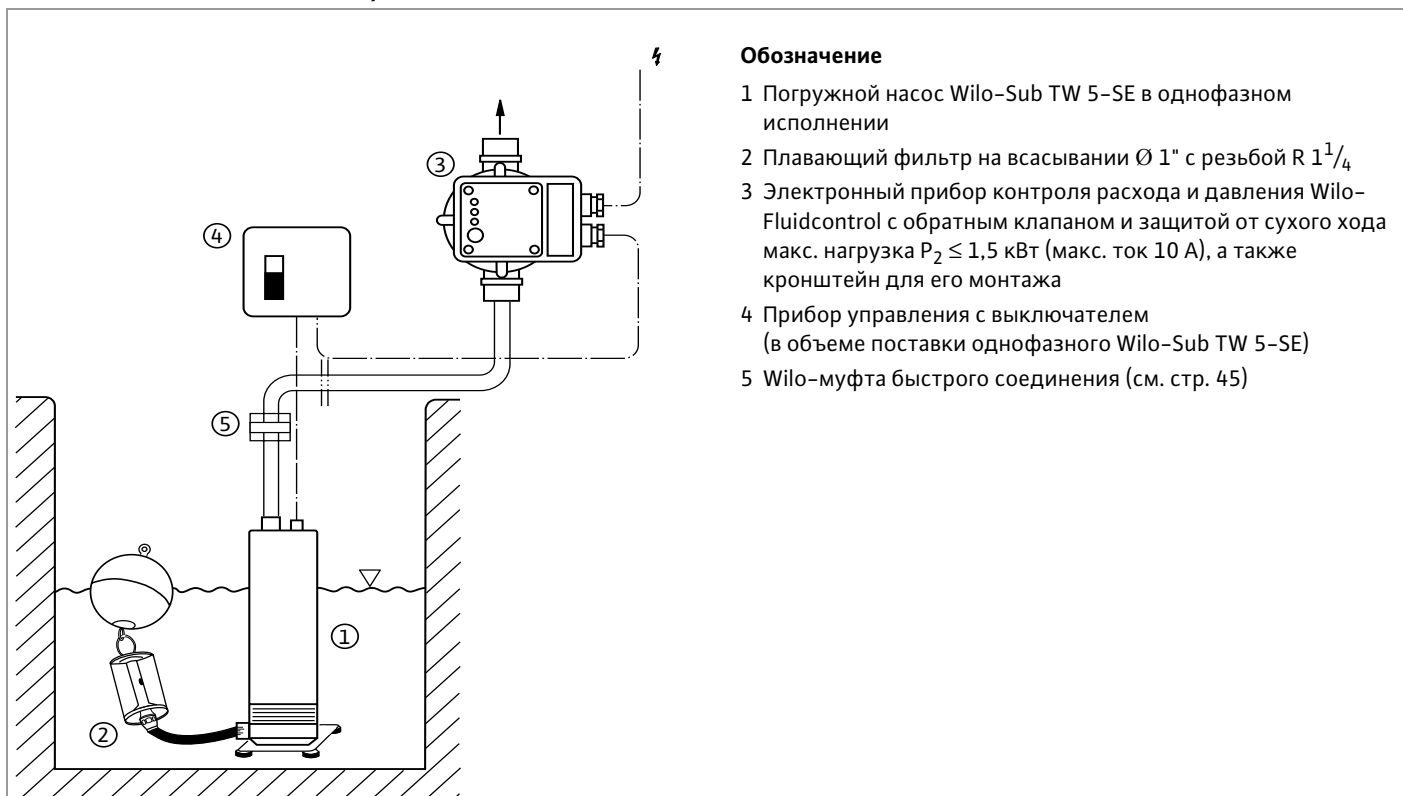
	Номинальная мощность P_2 EM/DM [кВт]	Номинальный ток I_N		
		1~230 В	3~230 В [А]	3~400 В
TW 5-- 204	0,73/-	5,6	-	-
TW 5-- 206	1,12/1,05	7,9	-	3,5
TW 5-- 208	1,34/1,55	10,1	-	4,5

Размеры

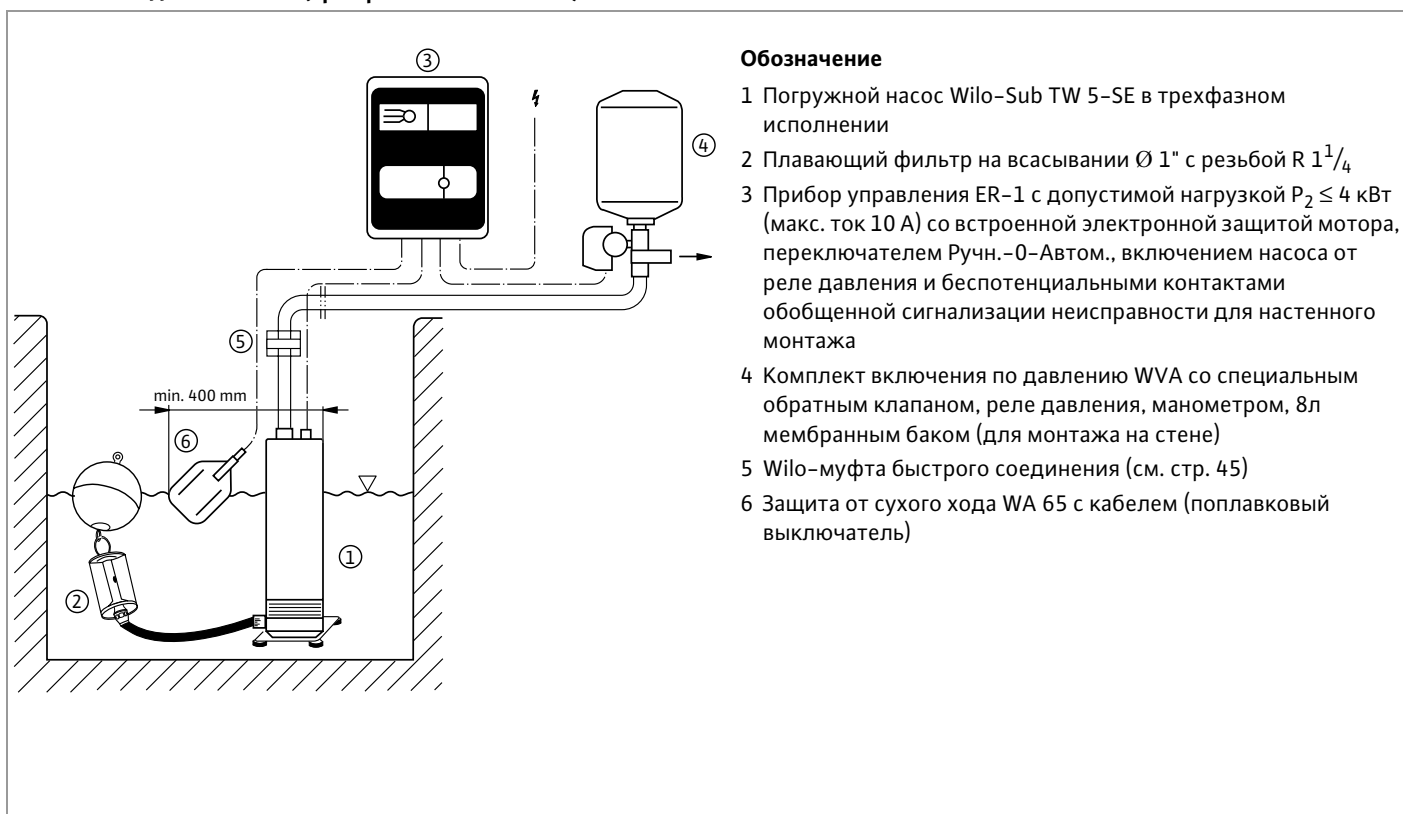
	Размеры			Вес
	H	C	$\varnothing B$	
	[мм]			[кг]
TW 5-SE 204 EM	539	55	175	15,0
TW 5-SE 206 EM	610	55	175	16,5
TW 5-SE 208 EM	709	55	175	19,0
TW 5-SE 206 DM	610	55	175	15,5
TW 5-SE 208 DM	709	55	175	18,0
TW 5-204 EM	481	-	-	14,5
TW 5-206 EM	549	-	-	16,0
TW 5-208 EM	648	-	-	18,5
TW 5-206 DM	549	-	-	15,0
TW 5-208 DM	648	-	-	17,5

Примеры использования Wilo-Sub TW 5-SE

Установка водоснабжения (однофазное исполнение)



Установка водоснабжения (трехфазное исполнение)

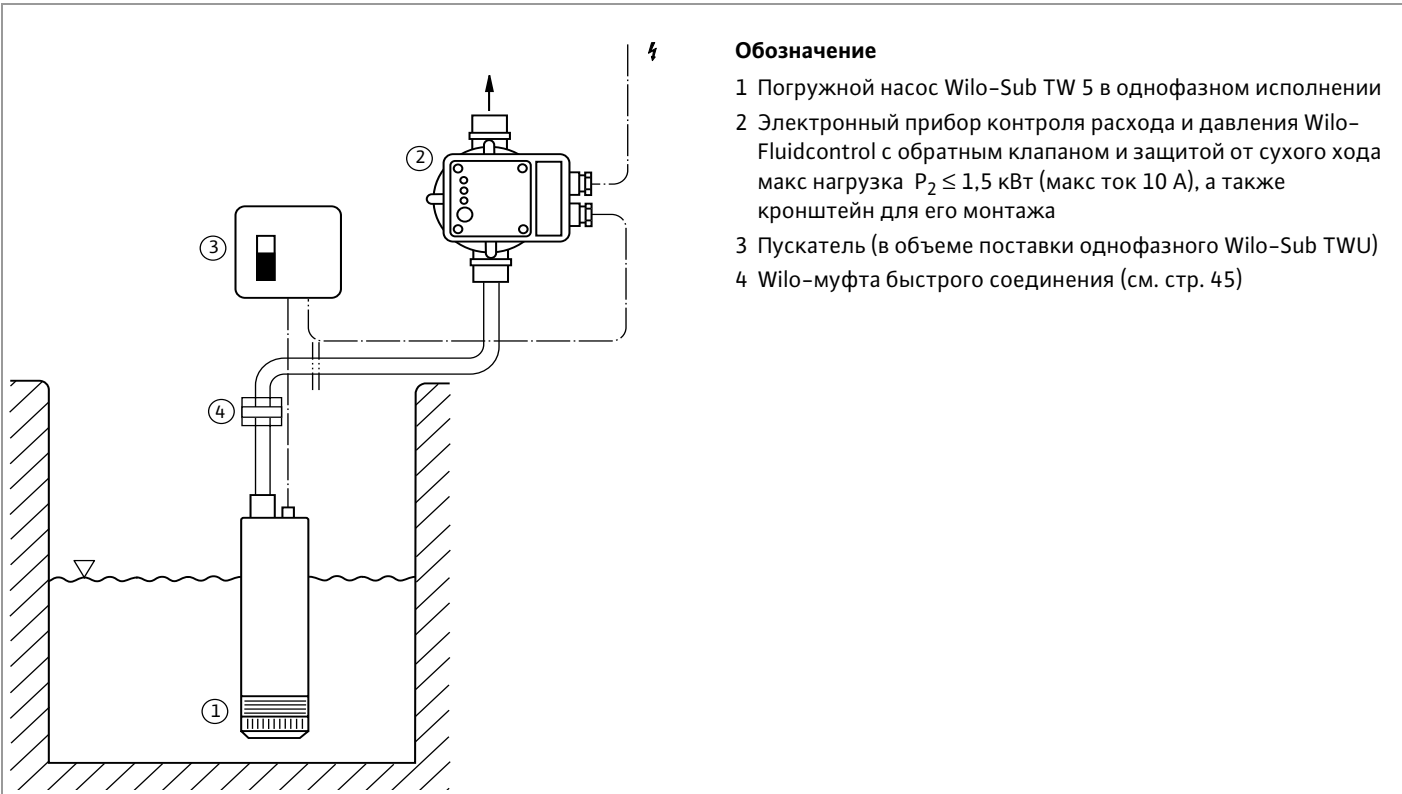


Указание:

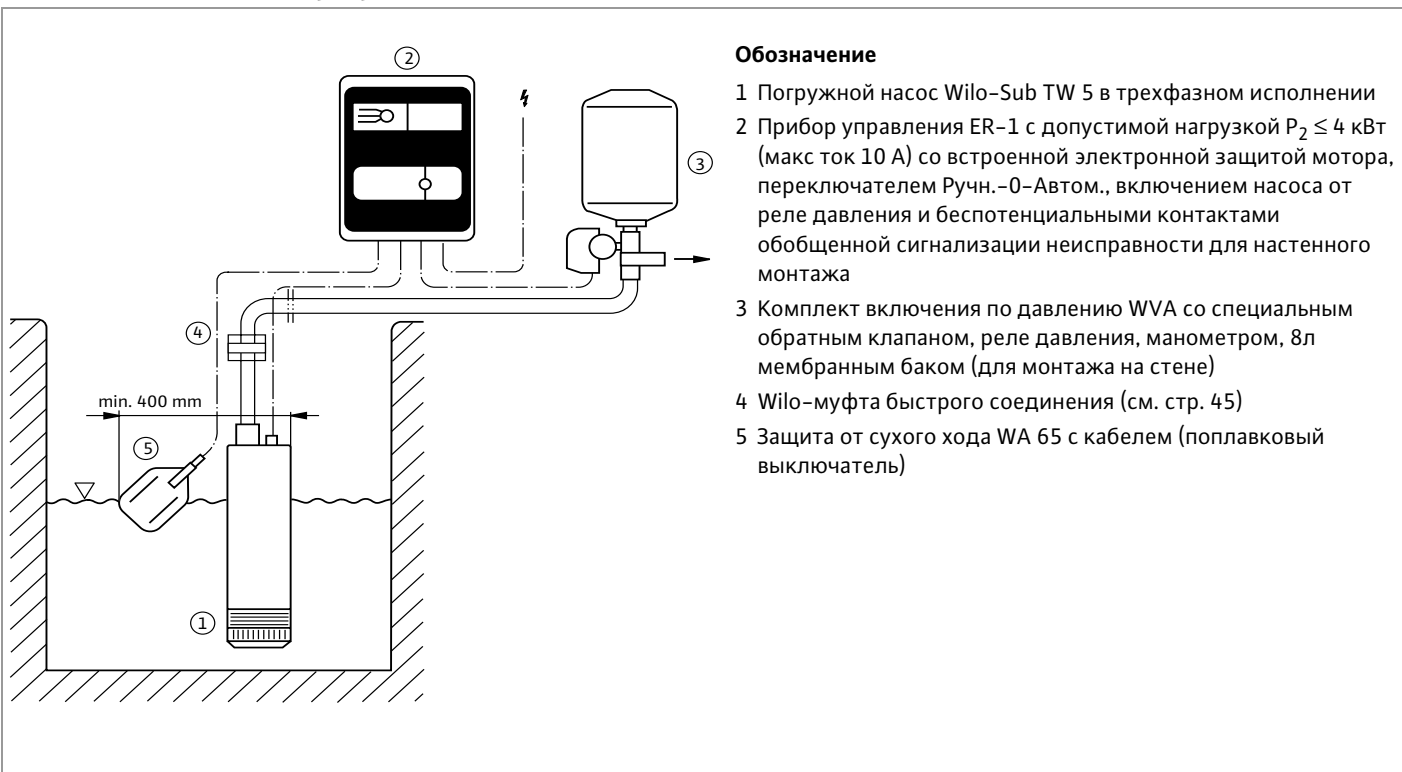
Система с несколькими насосами (расстояние между насосами мин. 1 м) может быть спроектирована по желанию заказчика.

Примеры использования Wilo-Sub TW 5

Установка водоснабжения (однофазное исполнение)



Установка водоснабжения (трехфазное исполнение)

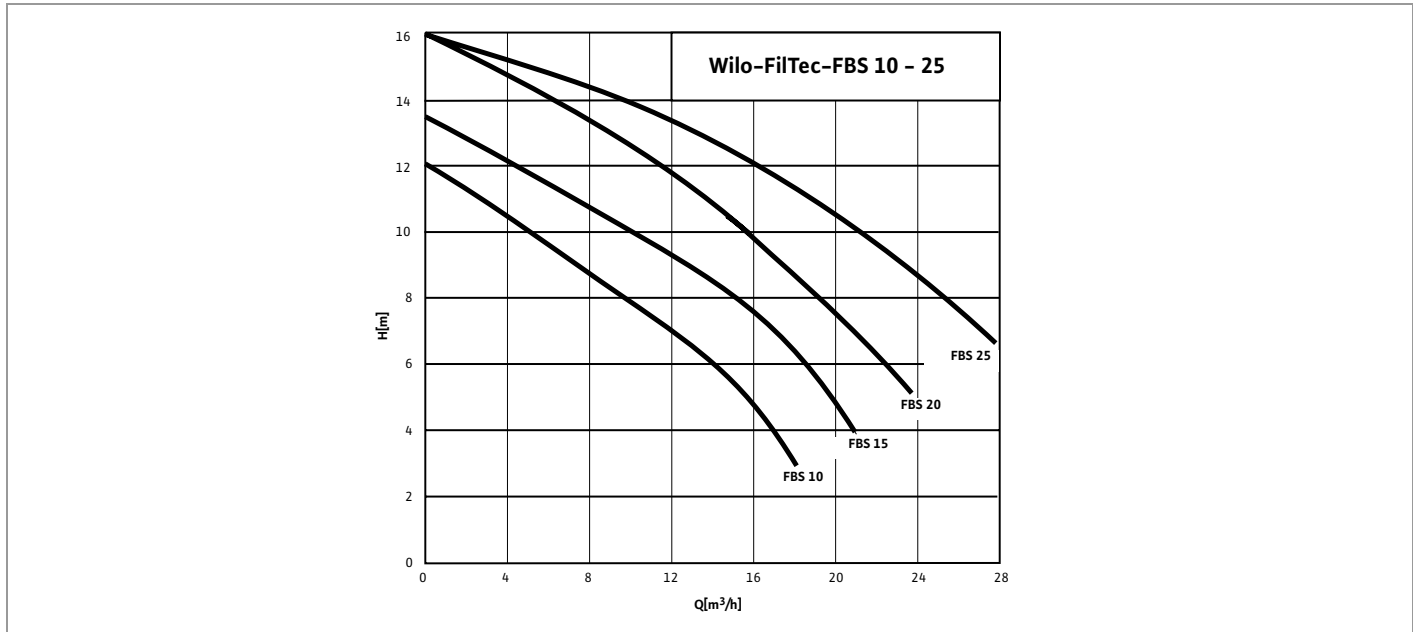


Указание:

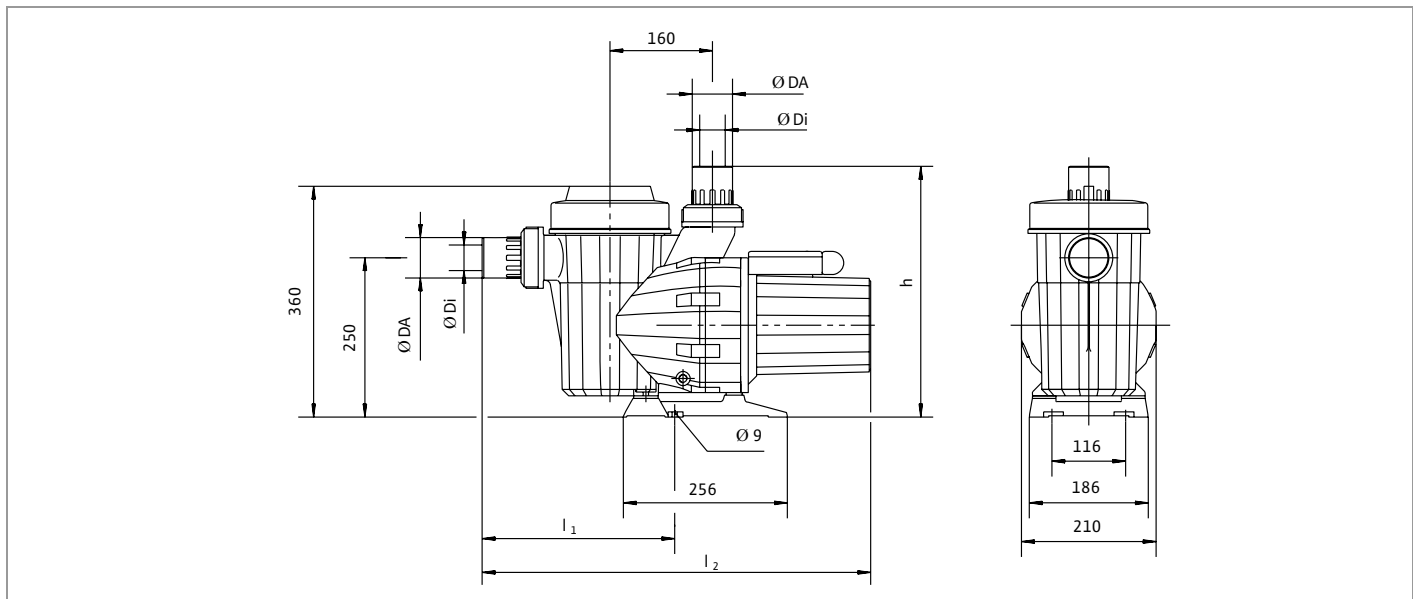
Система с несколькими насосами (расстояние между насосами мин 1 м) может быть спроектирована по желанию заказчика

Характеристики, габаритный чертеж, размеры, вес

Wilo-FilTec FBS



Габаритный чертеж



Размеры, вес

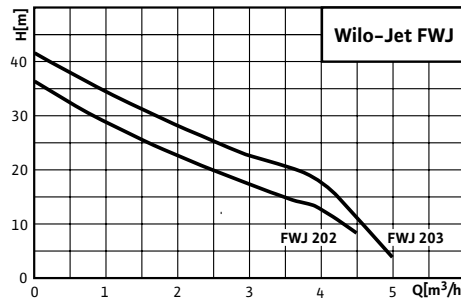
	Размеры					Вес
	DA	Di	h	l ₁	l ₂	-
	[мм]					[кг]
FBS 10 EM	-	50	366	265	525	15
FBS 15 EM	-	50	366	265	560	20
FBS 20 EM	63	-	400	300	595	21
FBS 10 DM	-	50	366	265	525	15
FBS 15 DM	-	50	366	265	560	20
FBS 20 DM	63	-	400	300	595	21
FBS 25 DM	63	-	400	300	595	22

Насосные установки

Wilo-Jet FWJ



Рабочее поле

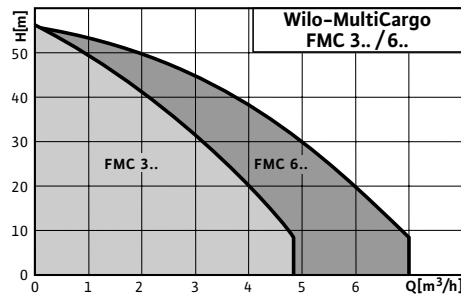


- Самовсасывающие установки
- Применение:
 - Подача воды из колодцев и баков
 - Полив
 - Орошение и ирригация

Wilo-MultiCargo FMC



Рабочее поле

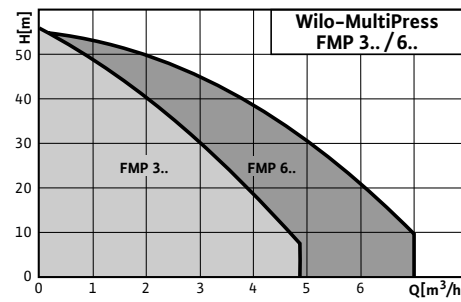


- Самовсасывающие установки
- Применение:
 - Водоснабжение
 - Полив
 - Орошение и ирригация
 - Использование дождевой воды

Wilo-MultiPress FMP



Рабочее поле



- Нормальновсасывающие установки
- Применение:
 - Водоснабжение
 - Полив
 - Орошение и ирригация
 - Использование дождевой воды

Wilo-Jet HWJ



Рабочее поле



- Самовсасывающие установки
- Применение:
 - Стационарное водоснабжение при заборе воды из колодцев и баков

Достоинства

Насосные установки

Wilo-Jet FWJ

- Идеально подходит для использования на даче
- Установка, готовая к применению
- Автоматическое вкл./выкл. насоса

Wilo-MultiCargo FMC

- Малошумная благодаря усовершенствованной конструкции
- Идеальная установка для монтажа в здании
- Высокая самовсасывающая способность благодаря специальной конструкции
- Автоматическое вкл./выкл. насоса
- Все части, соприкасающиеся с водой, устойчивы к коррозии

Wilo-MultiPress FMP

- Малошумная благодаря специальной конструкции
- Идеальная установка для монтажа в здании
- Автоматическое вкл./выкл. насоса
- Все части, соприкасающиеся с водой, устойчивы к коррозии

Wilo-Jet HWJ

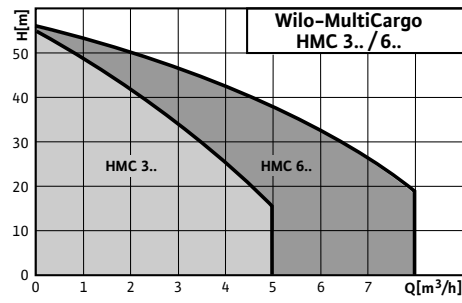
- Идеально подходит для использования на даче
- Рабочее колесо и корпус насоса из нержавеющей стали
- Снижение частоты включения и предотвращение гидроударов благодаря мембранному баку объемом 20/50 литров
- Установка готова к применению

Насосные установки

Wilo-MultiCargo HMC



Рабочее поле

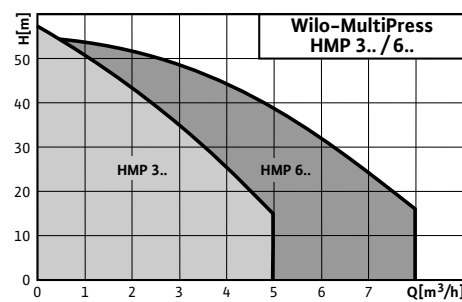


- Самовсасывающие установки
- Применение:
 - Водоснабжение
 - Полив
 - Орошение и ирригация
 - Подача воды из колодцев и глубоко расположенных баков

Wilo-MultiPress HMP



Рабочее поле

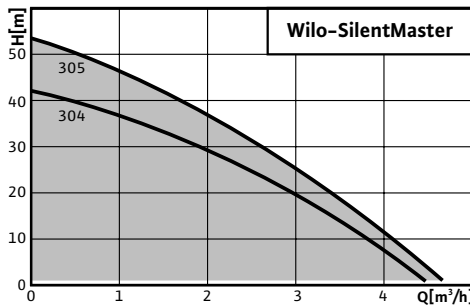


- Нормальновсасывающие установки
- Применение:
 - Водоснабжение
 - Полив
 - Орошение и ирригация

Wilo-SilentMaster



Рабочее поле

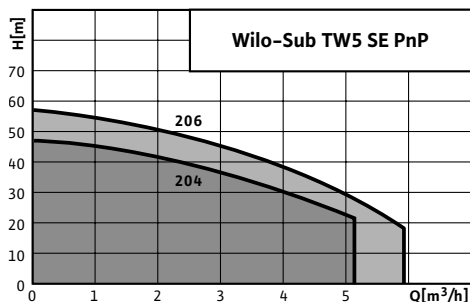


- Автоматические самовсасывающие установки
- Применение:
 - Водоснабжение частных домов и коттеджей
 - Использование дождевой воды
 - Полив

Wilo-Sub TW5-SE PnP



Рабочее поле



- Комплект установки для водоснабжения с колодезным насосом
- Применение:
 - Подача воды из колодцев, цистерн и накопительных баков
 - Орошение, полив или водоотведение
 - Водоснабжение
 - Использование дождевой воды

Принадлежности



- Фильтр
- Приборы управления
- Принадлежности для подключения и т.д.

Достоинства

Насосные установки

Wilо-MultiCargo HMC

- Малошумная благодаря усовершенствованной конструкции
- Идеальная установка для монтажа в здании
- Высокая самовсасывающая способность благодаря специальной конструкции
- Все части, соприкасающиеся с водой, устойчивы к коррозии
- Снижение частоты включения и предотвращение гидроударов благодаря мембранному баку объемом 50 литров

Wilо-MultiPress HMP

- Малошумная благодаря усовершенствованной конструкции
- Идеальная установка для монтажа в здании
- Все части, соприкасающиеся с водой, устойчивы к коррозии
- Снижение частоты включения и предотвращение гидроударов благодаря мембранному баку объемом 50 литров

Wilо-SilentMaster

- Низкий уровень шума: 43 db(A)
- Готовая к применению компактная установка водоснабжения
- Защита от сухого хода
- Новый современный дизайн
- Встроенный обратный клапан

Wilо-Sub TW5-SE PnP

- Готова к подключению
- Внутреннее охлаждение
- Тепловая защита мотора

Оснащение установок

	Wilo- Jet FWJ	Wilo- MultiCargo FMC	Wilo- MultiPress FMP	Wilo- Jet HWJ
Гидравлика				
Самовсасывающий	•	•	–	•
Нормальновсасывающий	–	–	•	–
Стационарная установка водоснабжения	•	•	•	•
Установка с одноступенчатым центробежным насосом	•	–	–	–
Многоступенчатый центробежный насос	–	•	•	–
Погружной насос	–	–	–	–
Фланцевый мотор	•	•	•	•
Мотор				
Электроподключение 1~230 В	•	•	•	•
Электроподключение 3~400 В	•	–	–	•
Электрокабель (однофазное исполнение – EM)	•	•	•	•
Конденсатор (однофазное исполнение – EM)	•	•	•	•
Тепловая защита мотора (однофазное исполнение – EM)	•	•	•	•
Оснащение/Объем поставки				
Wilo-FluidControl (для автоматической работы)	•	•	•	–
Реле давления	–	–	–	•
Реле контроля давления и протока	•	•	•	–
Манометр	–	–	–	•
Прибор управления	–	–	–	–
Предохранительный клапан из полипропилена	–	–	–	–
Фильтр тонкой очистки на входе	–	–	–	–
Мембранный бак (20/50 л)	–	–	–	•
Напорный шланг в металлическом кожухе и резьбовым соединением	–	–	–	•
Инструкция по монтажу и эксплуатации	•	•	•	•

• = да, – = нет

Оснащение установок

	Wilo- MultiCargo HMC	Wilo- MultiPress HMP	Wilo- SilentMaster	Wilo- Sub TW5-SE PnP
Гидравлика				
Самовсасывающий	•	–	•	–
Нормальновсасывающий	–	•	–	•
Стационарная установка водоснабжения	•	•	–	•
Многоступенчатый центробежный насос	•	•	•	•
Погружной насос	–	–	–	•
Фланцевый мотор	•	•	•	–
Мотор				
Электроподключение 1~230 В	•	•	•	•
Электроподключение 3~400 В	•	•	–	–
Электрокабель (однофазное исполнение – EM)	•	•	•	•
Конденсатор (однофазное исполнение – EM)	•	•	•	•
Тепловая защита мотора (однофазное исполнение – EM)	•	•	•	•
Оснащение/Объем поставки				
Wilo-FluidControl (для автоматической работы):	–	–	–	–
Реле давления	•	•	–	–
Реле контроля давления и протока	–	–	–	•
Манометр	•	•	•	–
Прибор управления	–	–	–	•
Всасывающий шланг	–	–	–	•
Фильтр тонкой очистки на входе	–	–	–	•
Мембранный бак (50 л)	•	•	–	–
Инструкция по монтажу и эксплуатации	•	•	•	•

• = да, – = нет

Технические данные

	Wilo- Jet FWJ	Wilo- MultiCargo FMC	Wilo- MultiPress FMP	Wilo- Jet HWJ
Допустимые перекачиваемые жидкости				
Чистая вода без осадка	•	•	•	•
Хозяйственная, холодная и охлаждающая вода	–	–	–	–
Дождевая вода	•	•	•	–
Вода плавательных бассейнов по DIN 19643, части 1 – 5	–	–	–	–
Рабочие характеристики				
Расход макс. [м ³ /ч]	5	7	7	5
Напор макс. [м]	42	57	57	42
Высота всасывания макс. [м]	8	8	–	8
Давление на входе макс. [бар]	1	1,5	1,5	1
Давление включения [бар]	1,5	1,5	1,5	Регулируемое
Давление выключения мин. [бар]	2,2	2,2	2,2	Регулируемое
Температура жидкости [°C]	+5 до +35	+5 до +35	+5 до +35	+5 до +35
Температура окруж. среды, макс. [°C]	+40	+40	+40	+40
Рабочее давление макс. [бар]	6	8	10	6
Подключение к сети 1~ [В]	230	230	230	230
Подключение к сети 3~ [В]	400	–	–	400
Частота сети [Гц]	50	50	50	50
Номинальное число оборотов [об/мин]	2850	2900	2900	2850
Реле давления диапазон настройки [бар]	–	–	–	1-5
Мотор				
Степень защиты	IP 44	IP 54	IP 54	IP 44
Класс изоляции	B	F	F	B
Трубное соединение				
С напорной стороны [Rp]	1	1	1	1
Со стороны всасывания [Rp]	1	1	1 – 1 ¹ / ₄	1
Материалы				
Корпус насоса	1.4301	1.4301	1.4301	1.4301
Рабочее колесо	1.4301	Норил	Норил	1.4301
Вал	1.4005	1.4028 1.4404 (1,1 кВт)	1.4028 1.4404 (1,1 кВт)	1.4005
Скользящее торцевое уплотнение	Керамика/Графит	Керамика/Графит	Керамика/Графит	Керамика/Графит
Корпуса ступеней	Норил	Норил	Норил	Норил
Корпус манометра	Нейлон PA6	Нейлон PA6	Нейлон PA6	–
Диффузор/эжектор	Норил	–	–	Норил
Уплотнения	NBR	NBR	NBR	Резина

• = да, – = нет

Технические данные

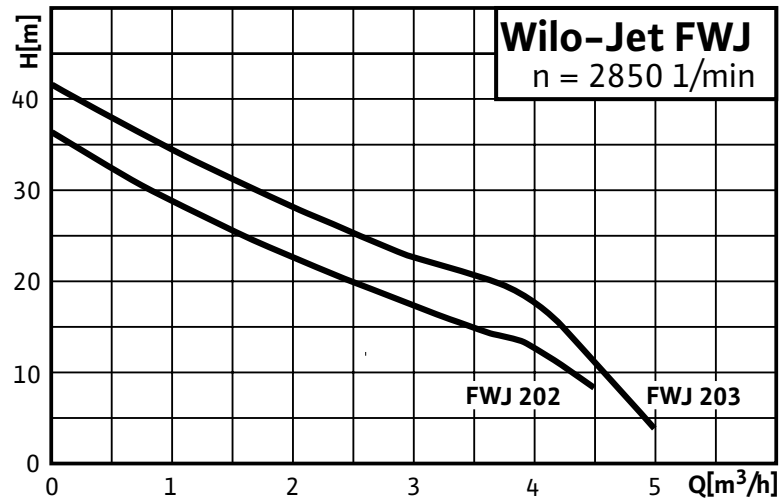
	Wilo- MultiCargo HMC	Wilo- MultiPress HMP	Wilo-SilentMaster		Wilo-Sub TW 5-SE PnP
			304	305	
Допустимые перекачиваемые жидкости					
Чистая вода без осадка	•	•	•	•	•
Хозяйственная, холодная и охлаждающая вода	–	–	•	•	•
Дождевая вода	–	–	•	•	•
Вода плавательных бассейнов по DIN 19643, части 1 - 5	–	–	–	–	–
Рабочие характеристики					
Расход макс. [м ³ /ч]	8	8	4,5	4,5	5 (6)
Напор макс. [м]	57	57	43	54	48 (58)
Высота всасывания макс. [м]	8	–	8	8	–
Давление на входе макс. [бар]	4	6	4	4	–
Давление включения [бар]	Регулируемое	Регулируемое	–	–	–
Давление выключения мин. [бар]	Регулируемое	Регулируемое	–	–	–
Температура жидкости, макс. [°C]	+5 до +35	+5 до +35	от +5 до +35	от +5 до +35	от +5 до +35
Температура окруж. среды [°C]	+40	+40	+40	+40	+40
Рабочее давление макс. [бар]	8	10	8	8	10
Подключение к сети 1~ [В]	230	230	230	230	230
Подключение к сети 3~ [В]	230 400	230 400	–	–	400
Частота сети [Гц]	50	50	50	50	50
Номинальное число оборотов [об/мин]	2900	2900	2900	2900	2900
Реле давления диапазон настройки [бар]	1-5	1-5	–	–	–
Мотор					
Степень защиты	IP 54	IP 54	IP 54	IP 54	IP 68
Класс изоляции	F	F	F	F	F
Трубное соединение					
С напорной стороны [Rp]	1	1	G1	G1	RP1
Со стороны всасывания [Rp]	1	1 - 1 ¹ / ₄	G1	G1	RP1
Материалы					
Корпус насоса	1.4301	1.4301	1.4301	1.4301	1.4301
Рабочее колесо	Норил	Норил	Норил	Норил	Норил
Вал	1.4028 1.4404 (1,1 кВт)	1.4028 1.4404 (1,1 кВт)	1.4028	1.4028	1.4005
Скользящее торцевое уплотнение	Керамика/Графит	Керамика/Графит	Графит/Керамика	Графит/Керамика	Графит/Керамика
Корпусы ступеней	Норил	Норил	Норил	Норил	Норил
Корпус манометра	–	–	–	–	–
Диффузор/эжектор	–	–	Норил	Норил	Норил
Уплотнения	NBR	NBR	NBR	NBR	NBR

• = да, – = нет

Характеристики, данные мотора, габаритный чертеж, размеры, вес

Wilo-Jet FWJ

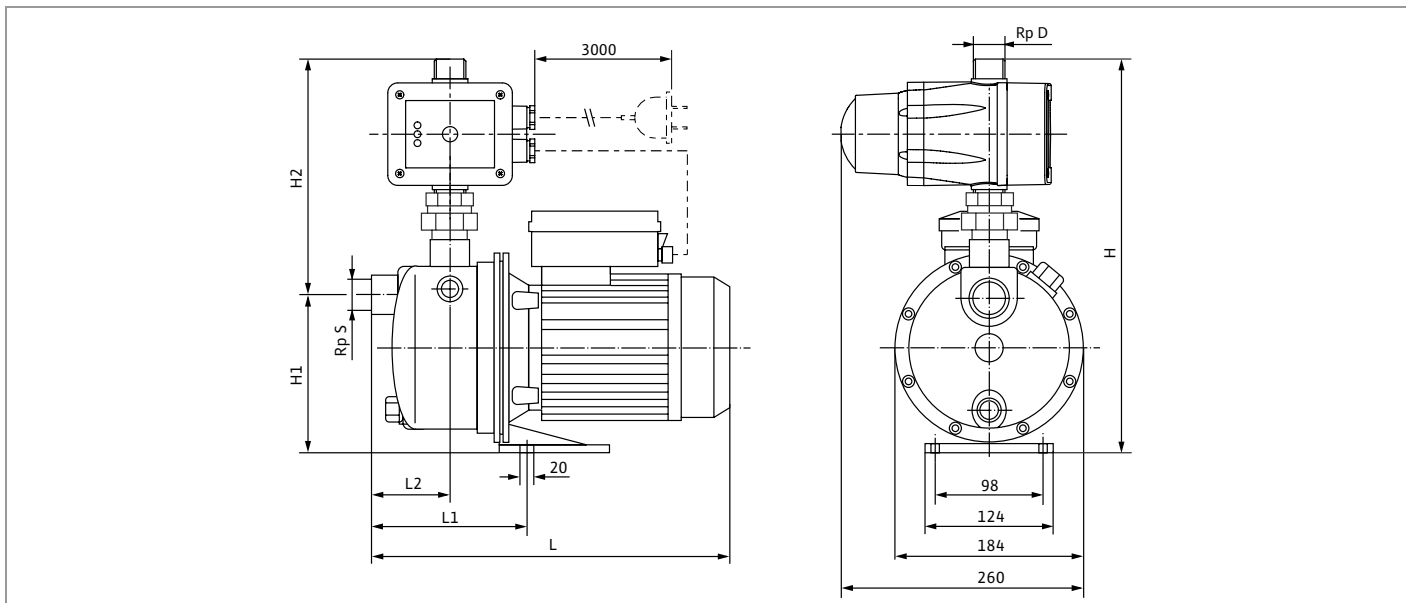
n = 2850 об/мин



Данные мотора (2-пол./50 Гц)

	Вид тока	Потребляемая мощность P 1	Номинальный ток I _N	Конденсатор
		[Вт]	[А]	[μF]
FWJ 202 EM	1~230 В	870	4,1	20,0
FWJ 203 EM	1~230 В	1000	4,58	20,0

Габаритный чертеж

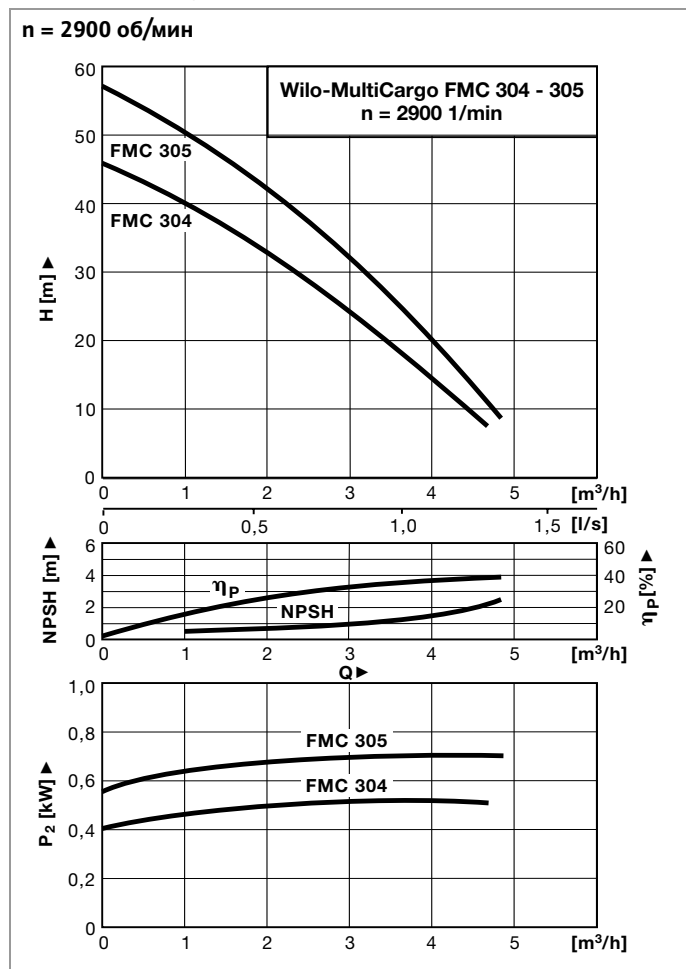


Размеры, вес

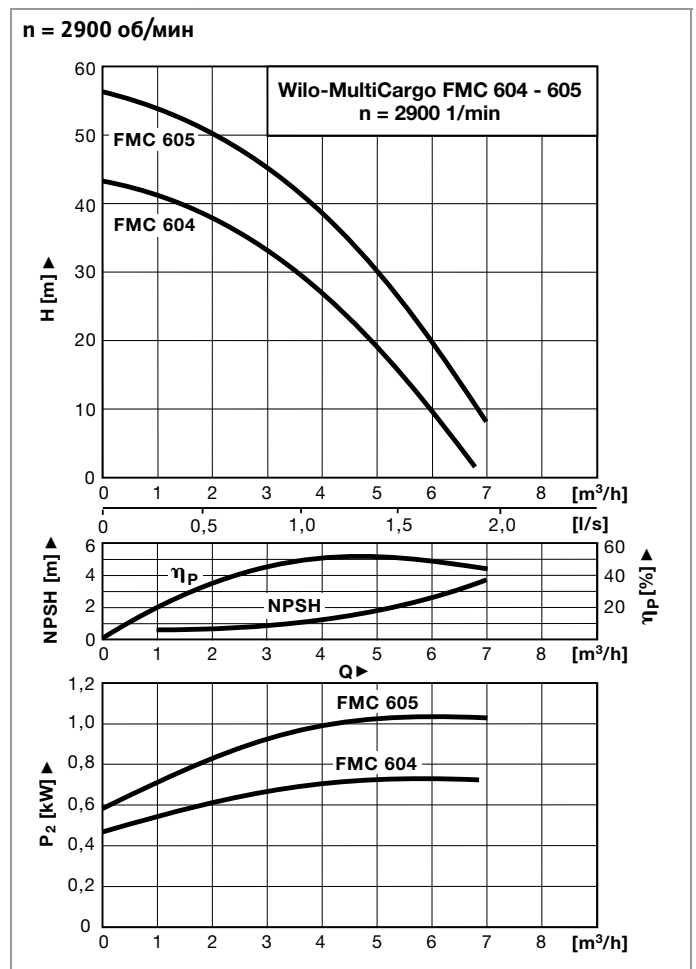
	Размеры						Вес
	L2	L1	L	H2	H1	H	
	[мм]						[кг]
FWJ 202 EM	72	155	354	242	148	390	10
FWJ 203 EM	72	155	354	242	148	390	11

Характеристики, данные мотора

Wilo-MultiCargo FMC 304 - 305



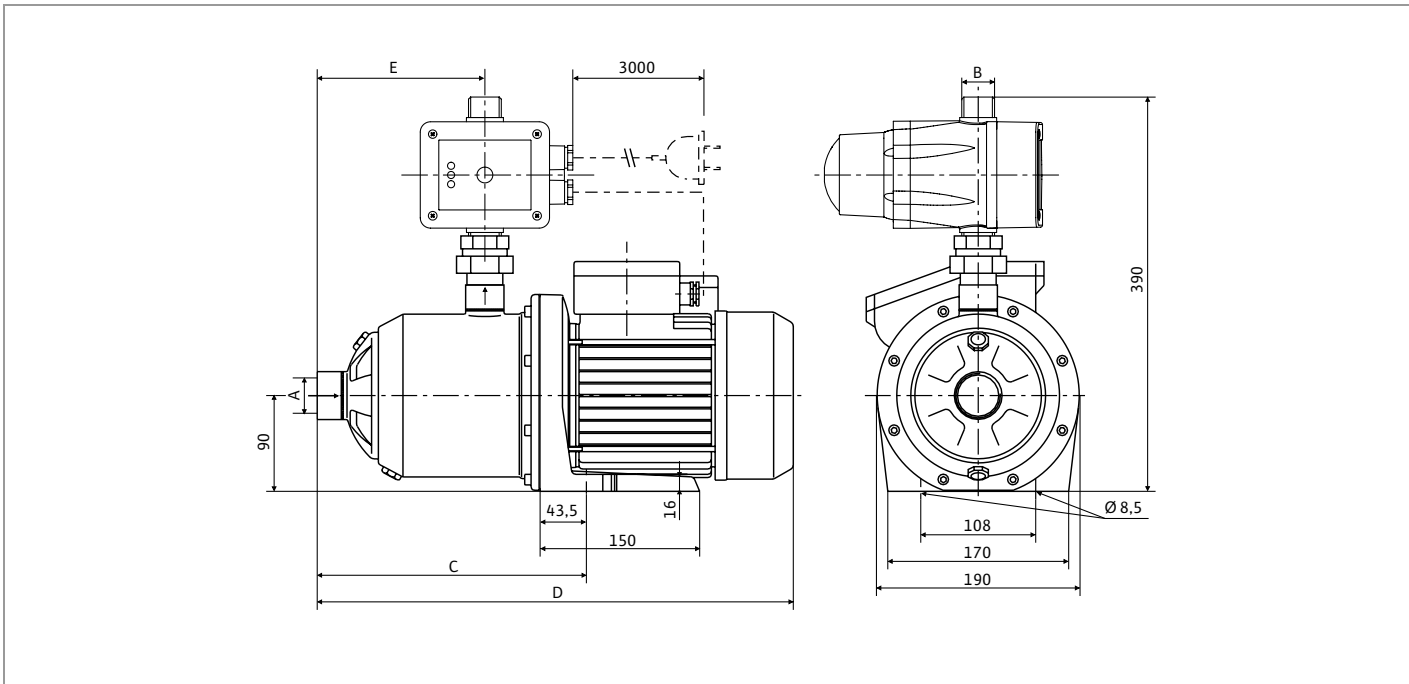
Wilo-MultiCargo FMC 604 - 605



Данные мотора (2-х пол./50 Гц)

	Номинальная мощность P_2		Номинальный ток I_N при	
			1 ~ 230 В	
	[кВт]		[А]	
FMC 304	0,55		4,0	
FMC 305	0,75		5,3	
FMC 604	0,75		5,3	
FMC 605	1,10		7,2	

Габаритный чертеж

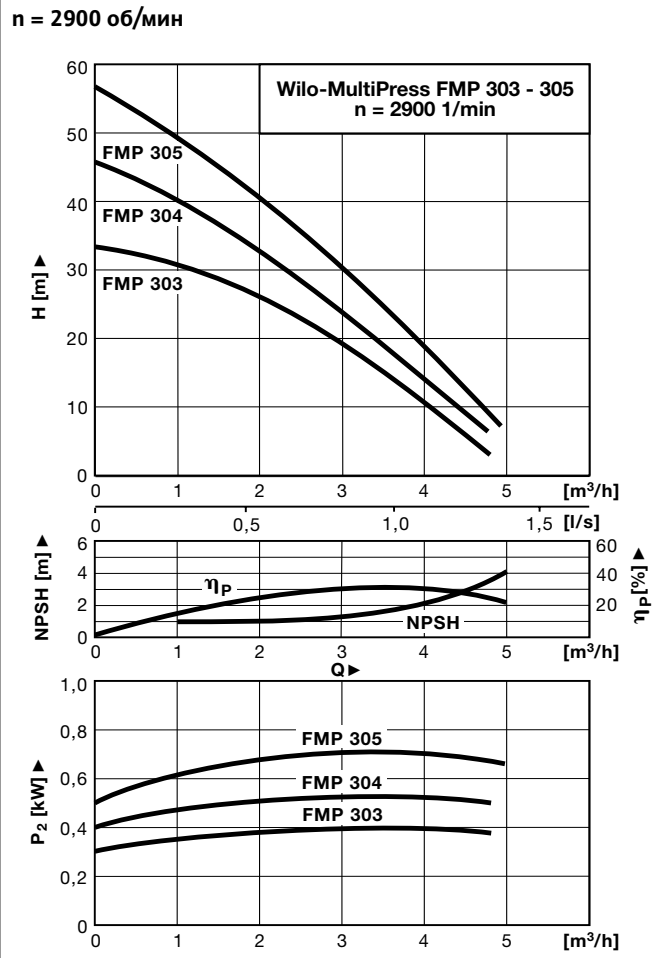


Размеры, вес

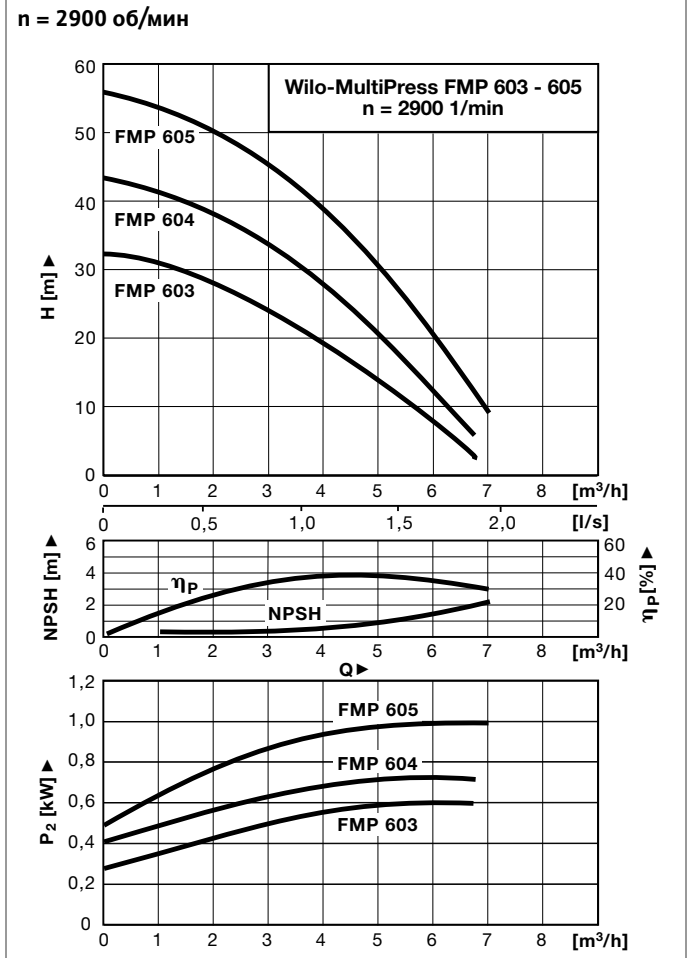
	Размеры					Вес
	A	B	C	D	E	
	[мм]					[кг]
FMC 304	Rp 1	R 1	253	418	157,5	12,0
FMC 305	Rp 1	R 1	277	447	181,5	13,5
FMC 604	Rp 1	R 1	253	423	157,5	13,5
FMC 605	Rp 1	R 1	277	472	181,5	15,8

Характеристики, данные мотора

Wilo-MultiPress FMP 303 - 305



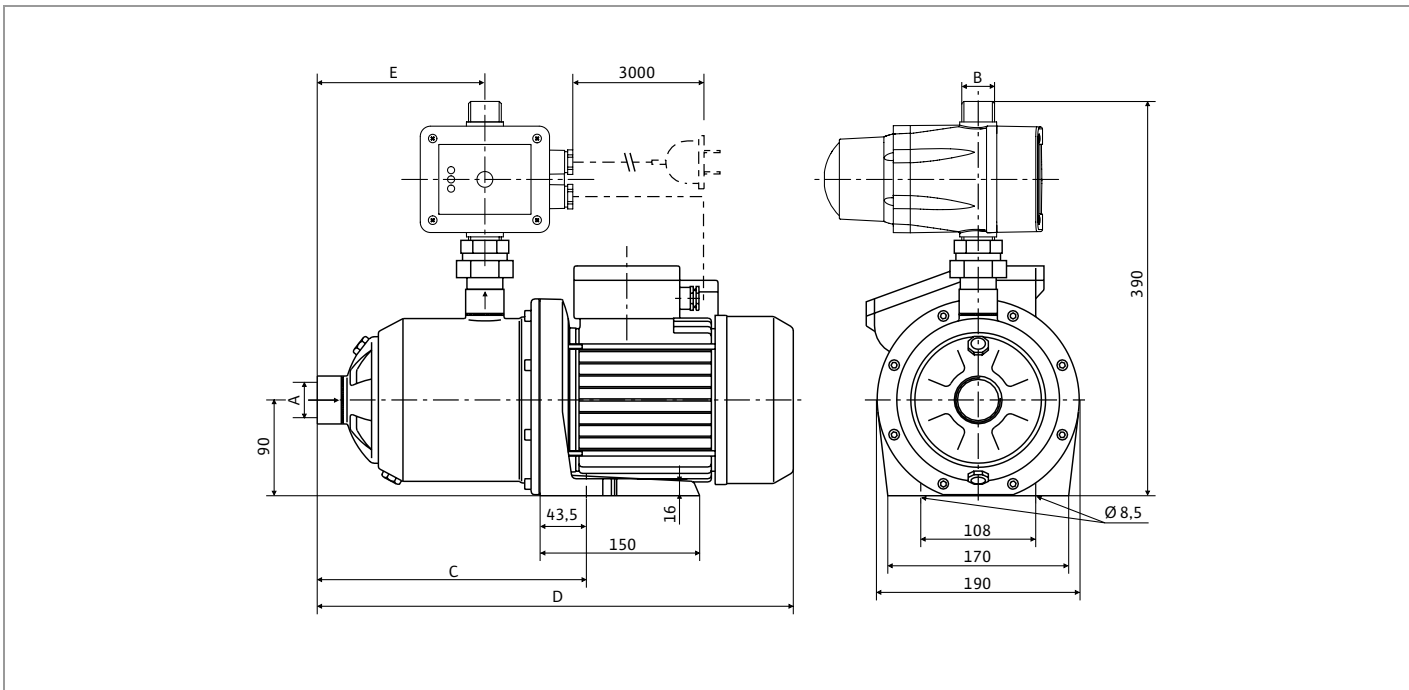
Wilo-MultiPress FMP 603 - 605



Данные мотора (2-х пол./50 Гц)

	Номинальная мощность P ₂		Номинальный ток I _N при	
			1~230 В	
	[кВт]		[А]	
FMP 303	0,55		4,0	
FMP 304	0,55		4,0	
FMP 305	0,75		5,3	
FMP 603	0,55		4,0	
FMP 604	0,75		5,3	
FMP 605	1,10		7,2	

Габаритный чертеж



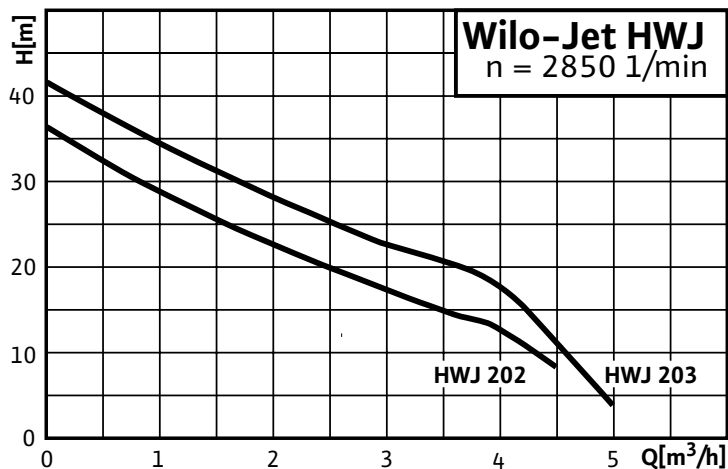
Размеры, вес

	Размеры					Вес
	A	B	C	D	E	
	[мм]					[кг]
FMP 303	Rp 1	R 1	205	375	109,5	10,6
FMP 304	Rp 1	R 1	253	423	157,5	10,9
FMP 305	Rp 1	R 1	253	423	157,5	12,4
FMP 603	Rp 1 1/4	R 1	205	375	109,5	11,2
FMP 604	Rp 1 1/4	R 1	253	423	157,5	12,4
FMP 605	Rp 1 1/4	R 1	253	448	157,5	14,5

Характеристики, данные мотора, габаритный чертеж, размеры, вес

Wilo-Jet HWJ

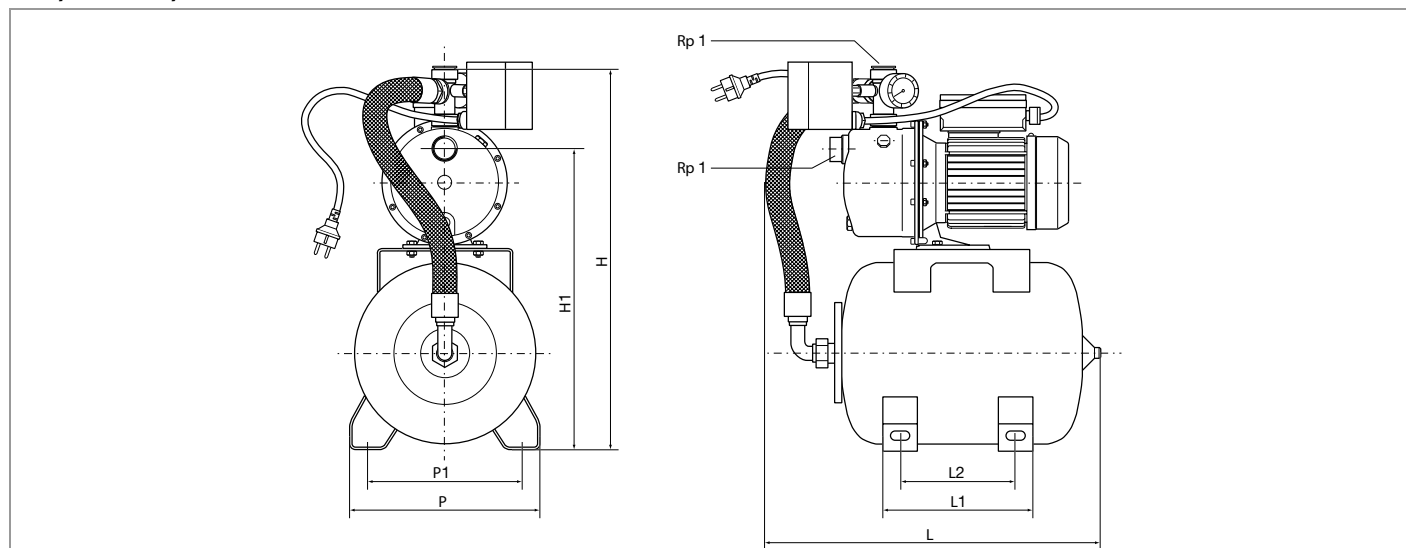
n = 2850 об/мин



Данные мотора (2-х пол./50 Гц)

	Вид тока	Потребляемая мощность P 1	Номинальный ток I _N	Конденсатор
		[Вт]	[А]	[μF]
HWJ 202 EM 20 L	1~230 В	870	4,1	20
HWJ 203 EM 20 L	1~230 В	1000	4,58	20
HWJ 202 EM 50 L	1~230 В	870	4,1	20
HWJ 203 EM 50 L	1~230 В	1000	4,58	20

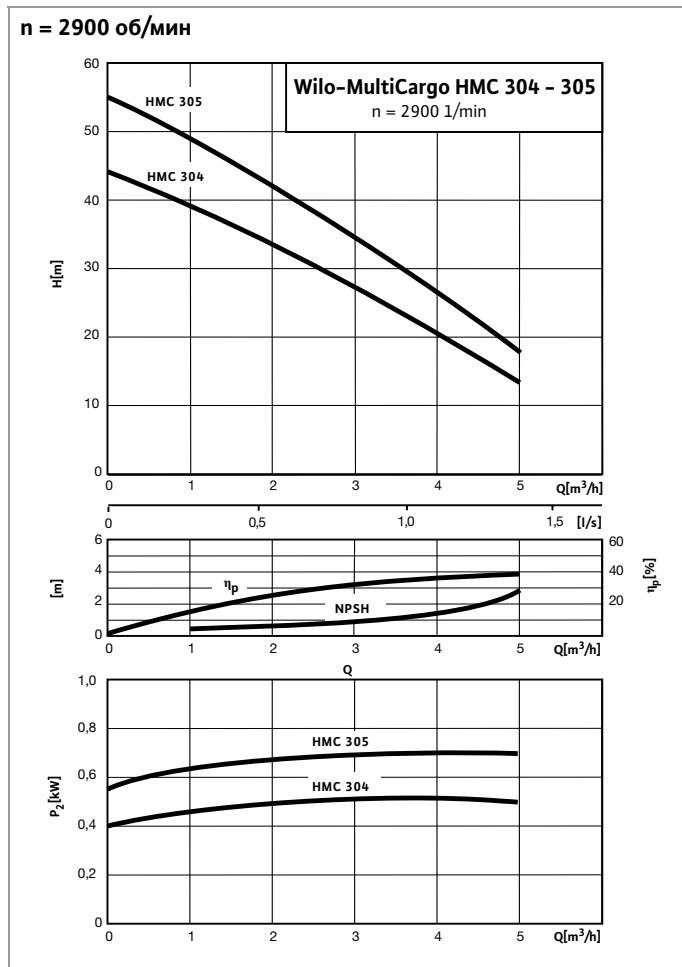
Габаритный чертеж



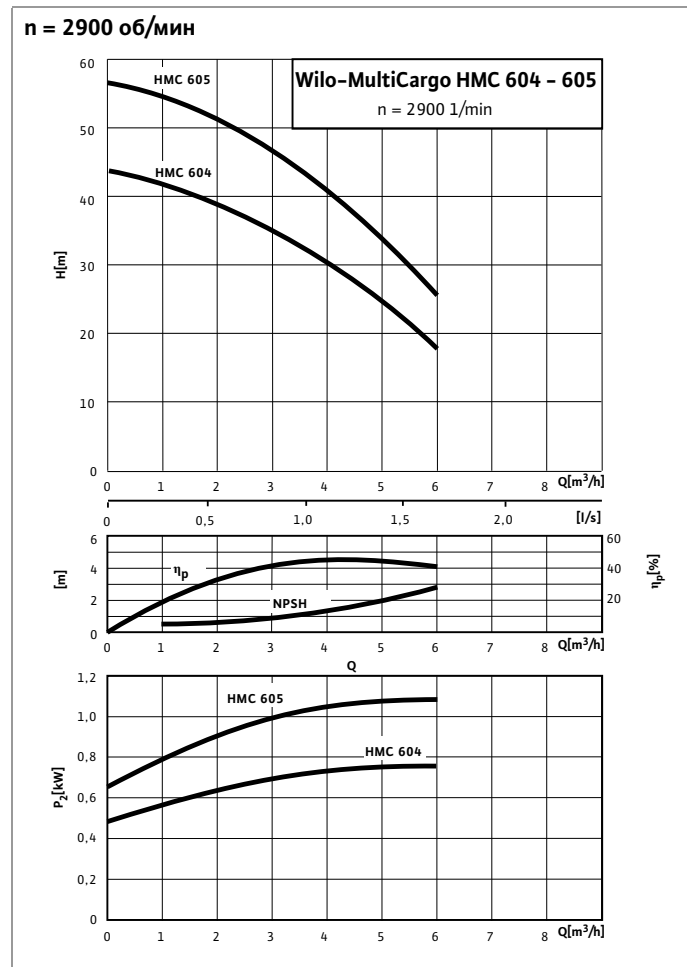
Размеры, вес

	Размеры								Вес
	H	H1	H2	L	L1	L2	P	P1	[кг]
	[мм]								
HWJ 202 EM 20 L	580	570	448	500	220	170	280	230	26,9
HWJ 203 EM 20 L	580	570	448	500	220	170	280	230	27,9
HWJ 202 EM 50 L	660	650	530	700	350	300	360	280	29,3
HWJ 203 EM 50 L	660	650	530	700	350	300	360	280	34,3

Wilо-MultiCargo HMC 304 - 305



Wilо-MultiCargo HMC 604 - 605

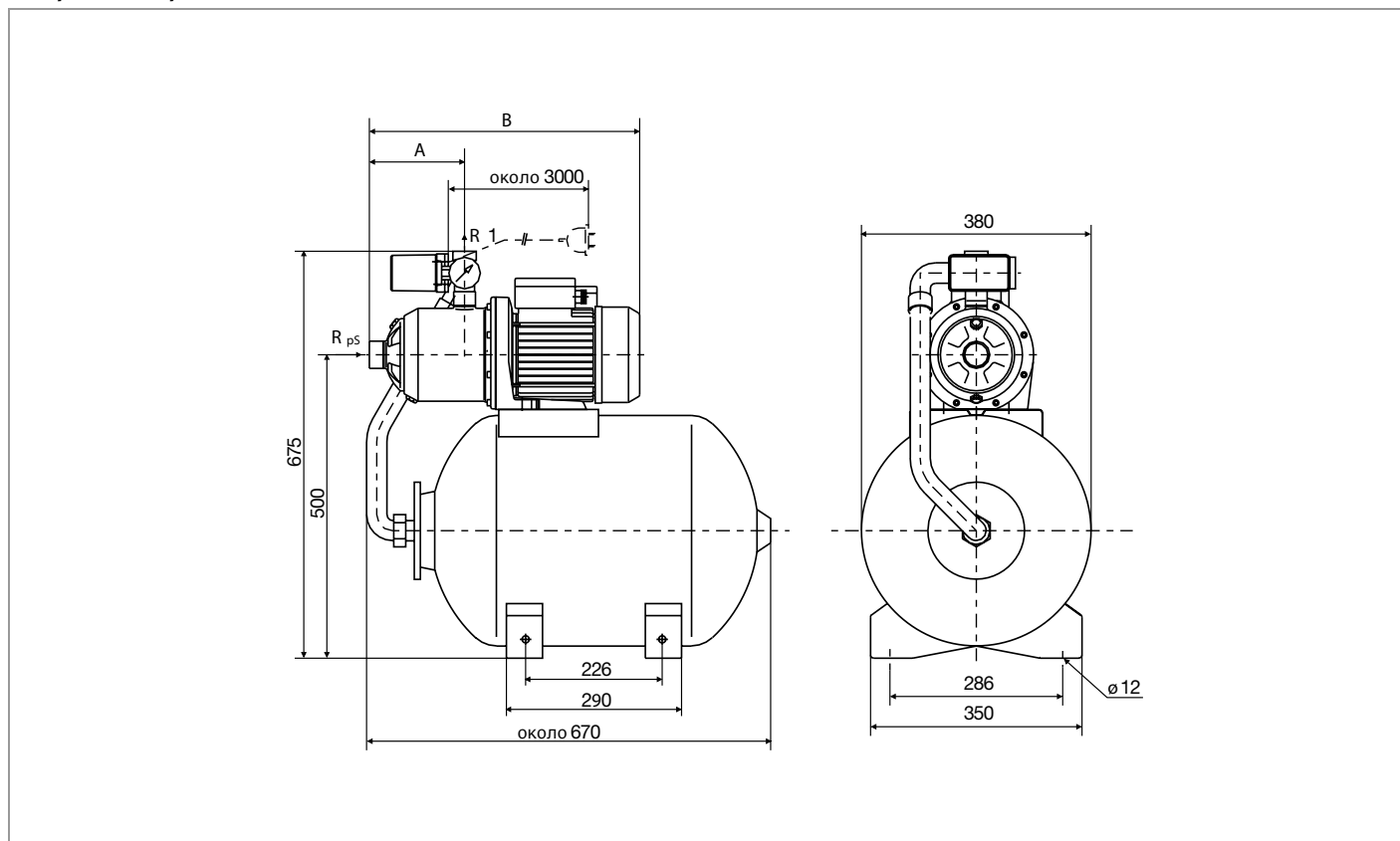


Данные мотора (2-х пол./50 Гц)

	Номинальная мощность P_2	Номинальный ток I_N при		
		1~230 В	3~230 В	3~400 В
	[кВт]		[А]	
HMC 304	0,55	4,0	3,3	1,9
HMC 305	0,75	5,3	3,6	2,1
HMC 604	0,75	5,3	3,6	2,1
HMC 605	1,10	7,2	5,0	2,9

Габаритный чертеж, размеры, вес

Габаритный чертеж

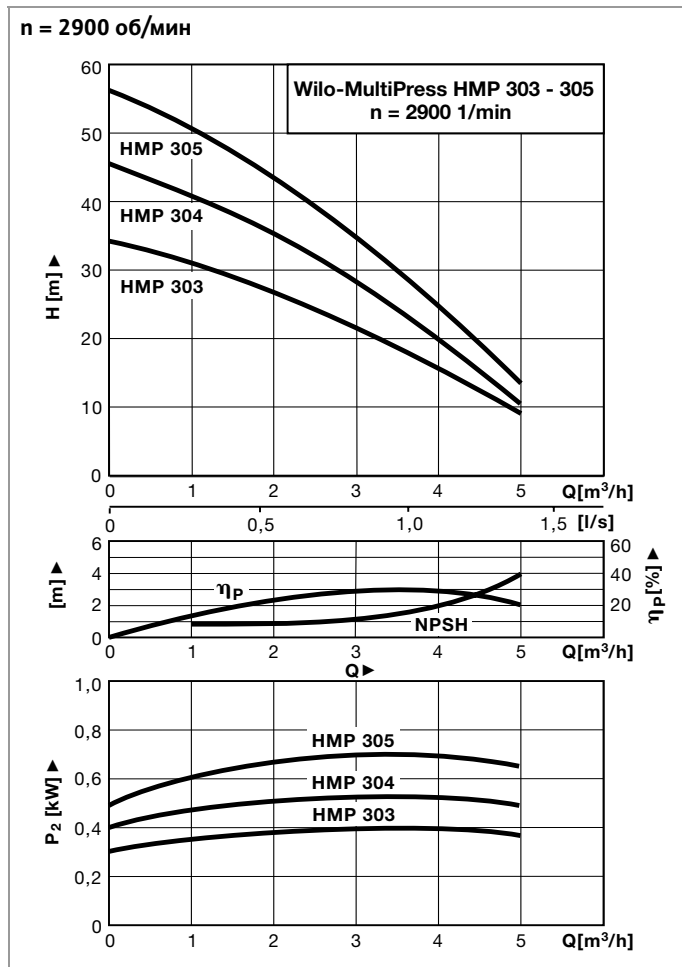


Сетевой штекер однофазного мотора – пунктирная линия

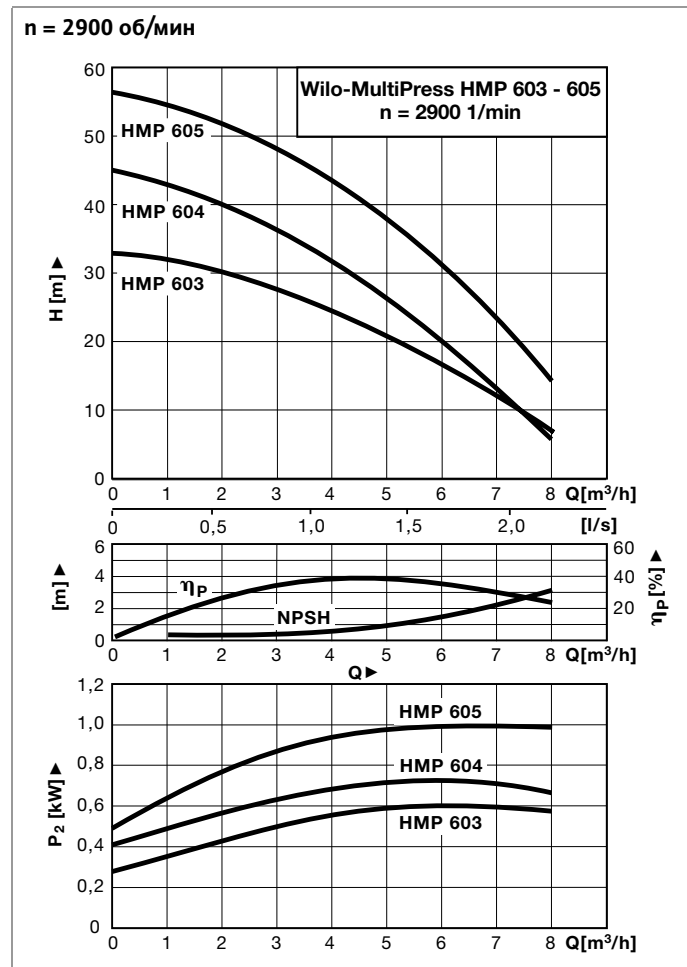
Размеры, вес

	Размеры				Вес	
	A	B (1~230 В)	B (3~400 В)	R _{ps}	EM	DM
	[мм]				[кг]	
НМС 304 EM/DM	157,5	418	423	1	28,0	27,1
НМС 305 EM/DM	181,5	447	447	1	28,4	27,5
НМС 604 EM/DM	157,5	423	423	1	29,5	28,6
НМС 605 EM/DM	181,5	472	447	1	32,6	30,1

Wilo-MultiPress HMP 303 - 305



Wilo-MultiPress HMP 603 - 605

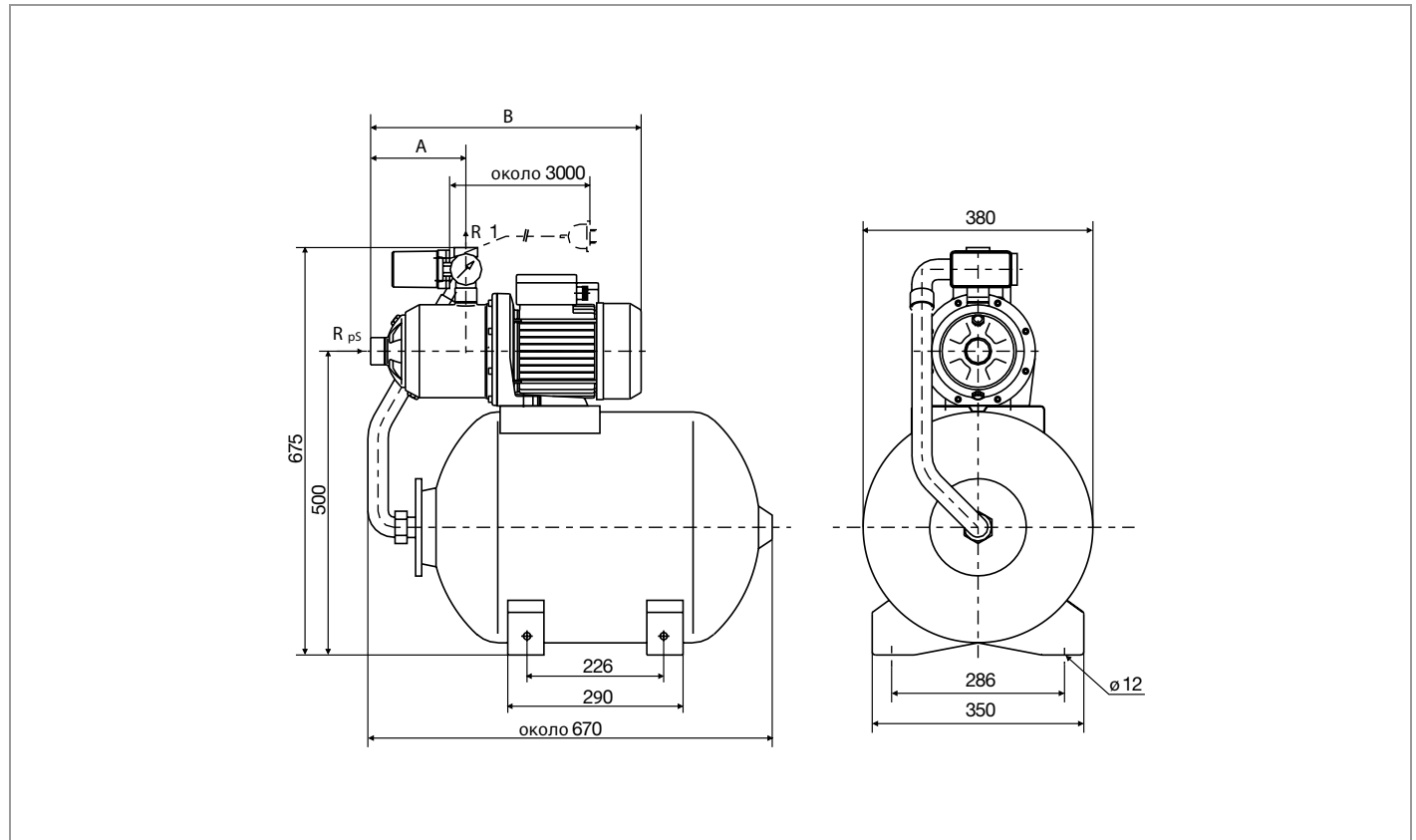


Данные мотора (2-х пол./50 Гц)

	Номинальная мощность P_2	Номинальный ток I_N при		
		1~230 В	3~230 В	3~400 В
	[кВт]	[А]		
HMP 303	0,55	4,0	-	-
HMP 304	0,55	4,0	3,3	1,9
HMP 305	0,75	5,3	3,6	2,1
HMP 603	0,55	4,0	3,3	1,9
HMP 604	0,75	5,3	3,6	2,1
HMP 605	1,10	7,2	4,9	2,8

Габаритный чертеж, размеры, вес

Габаритный чертеж



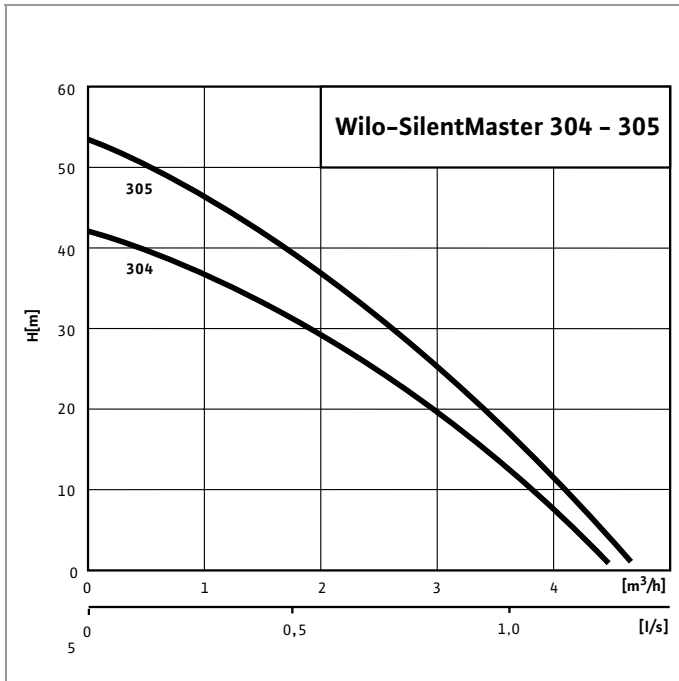
Сетевой штекер однофазного мотора – пунктирная линия

Размеры, вес

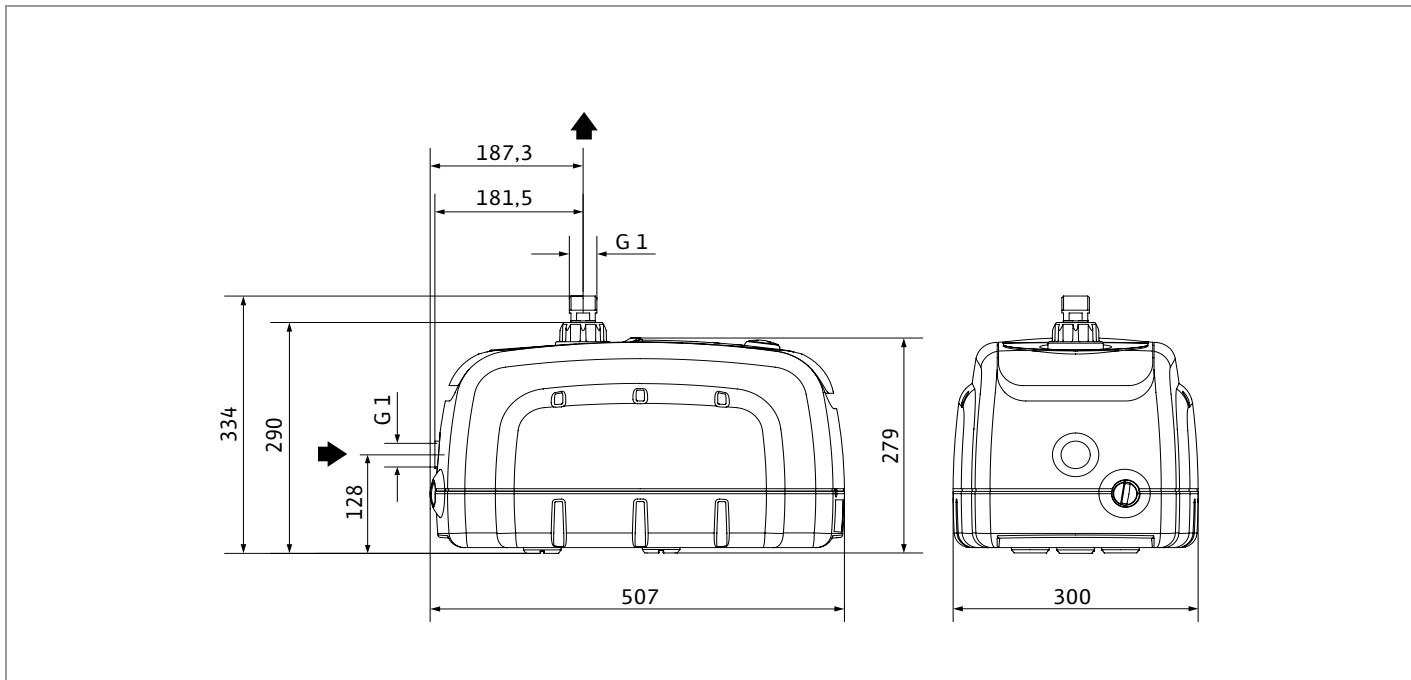
	Размеры				Вес	
	A	B (1~230 В)	B (3~400 В)	R _{ps}	EM	DM
	[мм]				[кг]	
HMP 303 EM	109,5	375	-	1	26,6	-
HMP 304 EM/DM	157,5	423	423	1	26,9	26,0
HMP 305 EM/DM	157,5	423	423	1	28,4	27,5
HMP 603 EM/DM	109,5	375	375	1 1/4	27,2	26,5
HMP 604 EM/DM	157,5	423	423	1 1/4	28,4	27,5
HMP 605 EM/DM	157,5	448	423	1 1/4	31,3	28,8

Характеристики, данные мотора, габаритный чертеж, размеры, вес

Wilo-SilentMaster 304/305



Габаритный чертеж

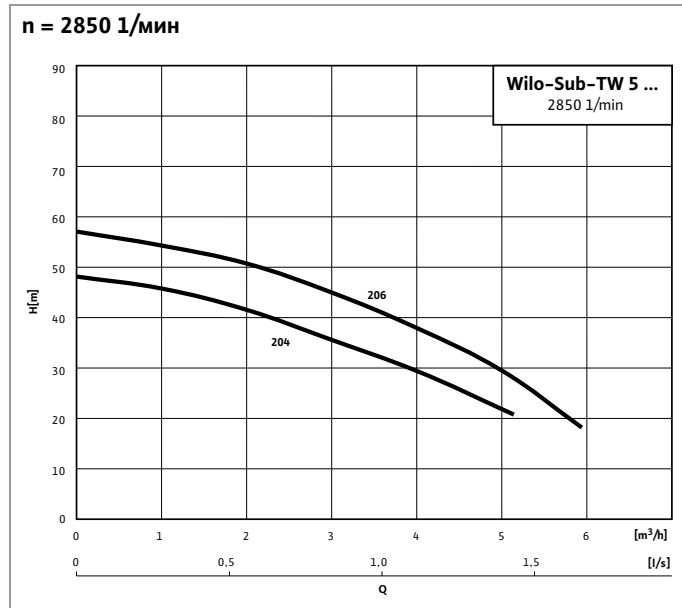


Данные мотора (2-х полюсный)

	Номинальная мощность P_2	Номинальный ток I_N 1~230 В, 50 Гц	Вес
	[кВт]	[А]	[кг]
SilentMaster 304	0,55	4,2	11,2
SilentMaster 305	0,75	5,4	13,7

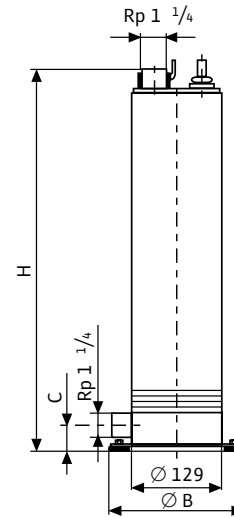
Характеристики, габаритный чертеж, размеры, пример системы с насосом Wilo-Sub TW 5-SE PnP

Wilo-Sub TW 5-SE



Габаритный чертеж

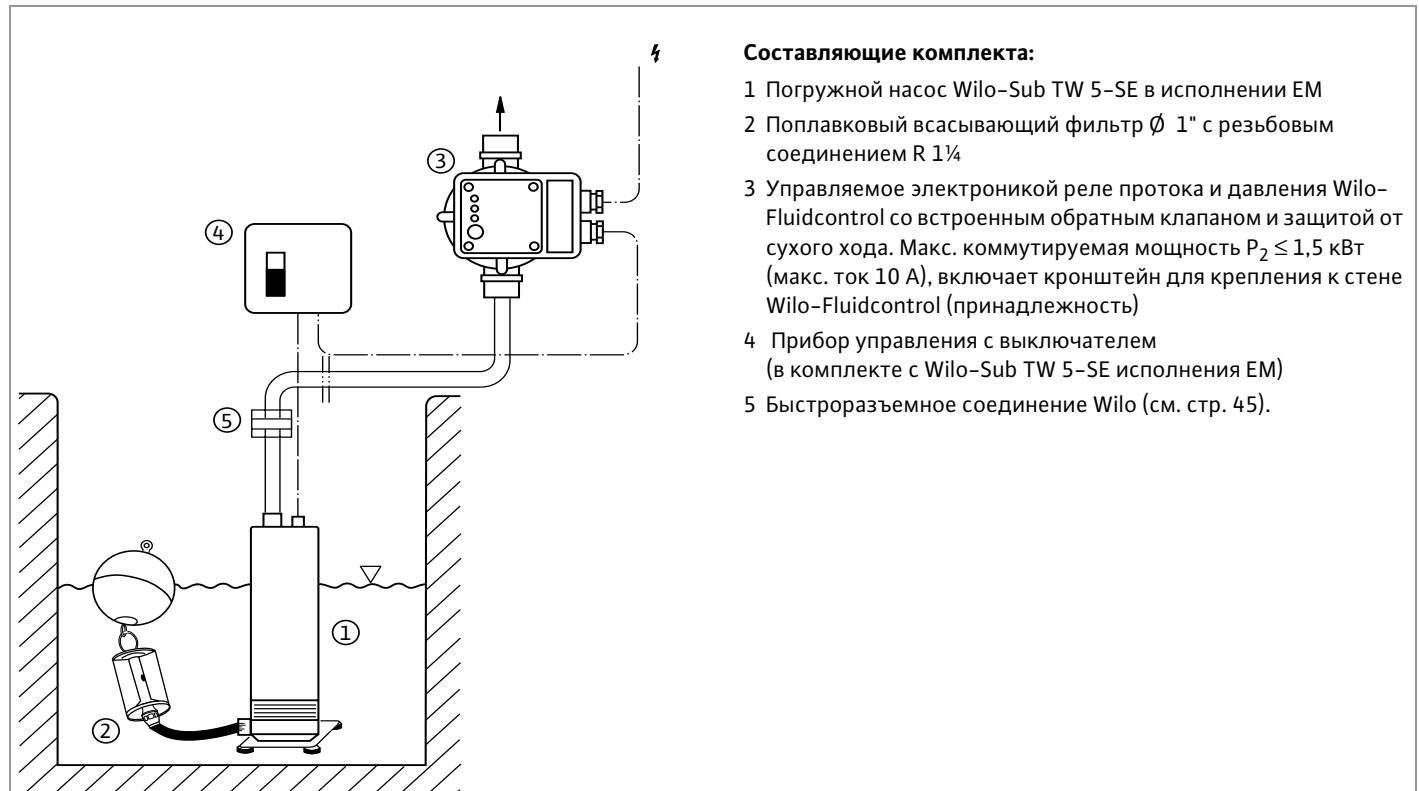
TW 5-SE



Размеры

	Размеры		
	H	C	Ø B
	[мм]		
TW 5-SE 204 EM	539	55	175
TW 5-SE 206 EM	610	55	175

Система водоснабжения (в однофазном исполнении)



Составляющие комплекта:

- 1 Погружной насос Wilo-Sub TW 5-SE в исполнении EM
- 2 Поплавковый всасывающий фильтр $\varnothing 1''$ с резьбовым соединением R 1 1/4
- 3 Управляемое электроникой реле протока и давления Wilo-Fluidcontrol со встроенным обратным клапаном и защитой от сухого хода. Макс. коммутируемая мощность $P_2 \leq 1,5 \text{ кВт}$ (макс. ток 10 A), включает кронштейн для крепления к стене Wilo-Fluidcontrol (принадлежность)
- 4 Прибор управления с выключателем (в комплекте с Wilo-Sub TW 5-SE исполнения EM)
- 5 Быстроразъемное соединение Wilo (см. стр. 45).



Плавающий фильтр с крупной сеткой G/GR

Плавающий фильтр с крупной сеткой размером 1,8 мм, с патрубком для подсоединения шланга 1 1/4" для поверхностного забора предварительно отфильтрованной дождевой воды. Присоединение с помощью отдельного герметичного шлангового соединения к погружным насосам серии Wilo-Sub TW 5-SE
Исполнение с патрубком 1 1/4".

Материалы

Поплавок: Полиэтилен
Фильтр: Нержавеющая сталь

Исполнения

Тип фильтра: Обозначение:
G Фильтр с крупной сеткой без обратного клапана
GR Фильтр с крупной сеткой с обратным клапаном



Плавающий фильтр с мелкой сеткой F/FR

Как фильтр с крупной сеткой G, но с ячейкой размером 1,2 мм. Идеально защищает от загрязнения установку использования дождевой воды.
Исполнение с патрубком 1 1/4".

Материалы

Поплавок: Полиэтилен
Фильтр: Нержавеющая сталь

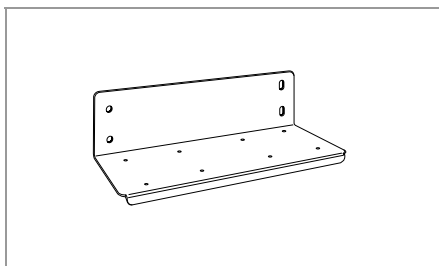
Исполнения

Тип фильтра: Обозначение:
F Фильтр с мелкой сеткой без обратного клапана
FR Фильтр с мелкой сеткой с обратным клапаном



Стационарный фильтр с мелкой сеткой

Фильтр с мелкой сеткой без обратного клапана, с ячейкой размером 1,2 мм, для прямого присоединения к всасывающему патрубку насоса при помощи углового резьбового соединения R 1 1/4".
Насос подает воду из цистерны через стационарно установленный фильтр.



Настенная консоль

Настенная консоль включ. монтажные принадлежности и виброизоляцию для монтажа насосов и установок водоснабжения серий MP, MC, WJ, FMP, FMC, FWJ

Материалы

Настенный крепеж: Сталь, гальванически оцинкованная
Крепежные элементы: Болты и шайбы (оцинкованные)
Виброизоляция: Резина



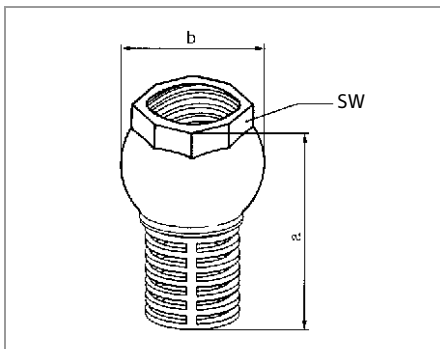
Всасывающий/напорный шланг 1 1/4" SE – PN 10

Всасывающий и напорный шланг [от -25 °C до 55 °C], включ. два хомута из VA, а также шланговые насадки R 1 и R 1 1/4 для подключения к плавающему фильтру.

Исполнения

Диаметр:	Длина:
I.D. 30 мм	1,5 м
	3,0 м
	5,0 м
	10,0 м
	15,0 м

Механические принадлежности



Приемный клапан

Приемный клапан со встроенным обратным клапаном для всасывающего трубопровода

Материалы

Корпус: Латунь
Всасывающая корзина: Латунь

Исполнения

Типоразмеры	SW	a [мм]	b [мм]	Вес [кг]
Rp 1 1/4	49	95	62	0,4
Rp 1 1/2	57	105	70	0,6
Rp 2	69	116	83	0,9
Rp 2 1/2	85	146	103	1,2



Комплект всасывающего шланга

Комплект всасывающего шланга 3/4" для насосов серии Wilo-Jet WJ, включая приемный клапан и резьбовое соединение R 1.

Материал шланга: Норил
Длина шланга: 7 м



Wilo-быстроразъемная муфта

Быстроразъемная муфта R 1 для быстрого монтажа/демонтажа погружных насосов и их напорных линий к патрубку цистерны.

Материалы

Части муфты: Латунь
Шестигранная гайка: Латунь с зажимным кольцом
Уплотнение: Резина



Автоматический комплект

Для автоматической подпитки резервуара питьевой водой. Объем поставки: магнитный клапан с кабелем 2 м, поплавковый выключатель WAOEK 65, со штекерным пускателем для прямого управления магнитным клапаном

Исполнения

Размер	Длина кабеля
R 1/2	5 м
R 1/2	20 м
R 1	5 м
R 1	20 м

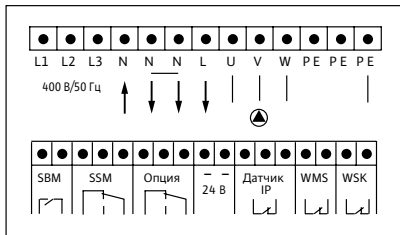
Электрические принадлежности



Приборы управления Wilo ER 1 (прибор управления одним насосом)

Автоматический прибор управления для монтажа на стене для управления одним насосом с мотором с макс. током до 10 А.

- Электронная защита мотора
- Защита от сухого хода
- Основной выключатель
- Переключатель "Ручн. – 0 – Авто"
- Индикация работы и неисправности
- Обобщенная беспотенциальная сигнализация работы и неисправности
- Задержка выключения, настройка от 0 до 120 сек.
- Встроенная функция тестового пуска (отключаемая)
- Материал корпуса – синтетический материал
- Степень защиты прибора IP 41
- Габариты прибора (В x Н x Т): 228 x 265 x 85 мм
- Напряжение питания: 3~400 В; 3~230 В; 1~230 В
- Частота тока: 50 Гц/60 Гц
- Потребление тока: макс. 10 А
- Сетевые предохранители: 16 А, АС3



Возможности для подключения датчиков (датчики заказываются отдельно)

Включение насосов: Реле давления (Комплект WVA) или

Поплавковый выключатель WA 065

Защита от сухого хода: Датчик WMS или

поплавковый датчик WA 65 или

погружные электроды (требуется 2 штуки) или

SK 277 (вкл. 3 погружных электрода)



Wilo-ER-2 (прибор управления двумя насосами)

Автоматический прибор управления для монтажа на стене для управления 2 насосами с моторами с макс. током 8,5 А каждый. Включение второго насоса в случае неисправности первого, а также подключение второго насоса в пиковом режиме.

- Встроенная электронная защита мотора каждого насоса
- Защита от сухого хода
- Основной выключатель
- Переключатель "Ручн. – 0 – Авто" для каждого насоса
- Индикация работы и неисправности каждого насоса
- Обобщенная беспотенциальная сигнализация работы и неисправности
- Задержка отключения, установка от 0 до 120 сек. / 15 или 180 сек.
- Встроенная функция тестового пуска (отключаемая)
- Материал корпуса – синтетический материал
- Степень защиты прибора IP 41
- Габариты прибора (В x Н x Т): 388 x 275 x 95
- Напряжение питания: 3~400 В; 3~230 В; 1~230 В,
- Частота тока: 50 Гц/60 Гц
- Потребление тока: макс. 8,5 А
- Сетевые предохранители: 35 А, gL

Возможности для подключения датчиков (датчики заказываются отдельно)

Включение насосов: Датчик давления 4–20 мА/0–16 бар (Комплект управления по давлению для ER-2)

Защита от сухого хода: Датчик WMS или

поплавковый датчик WA 65 или

погружные электроды (требуется 2 штуки) или

SK 277 (вкл. 3 погружных электрода)

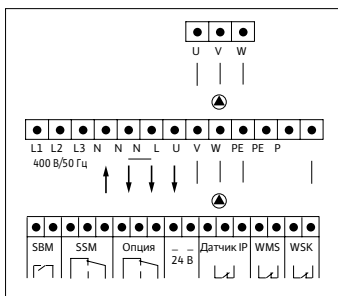
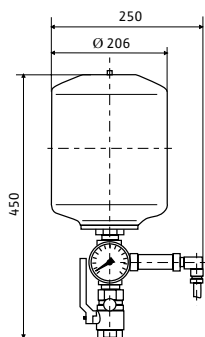


Схема электроподключения см. Установки повышения давления Wilo-Economy CO-MHI/ER

Устройство и описание функции прибора

см. Раздел "Установки повышения давления – Приборы управления".



Wilo-комплект датчика ER-2

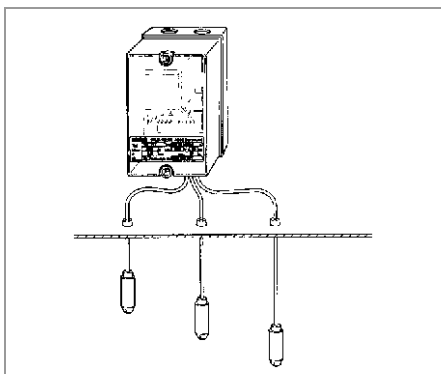
Для управления двумя насосами, работающими автоматически от датчика давления. Датчик давления измеряет давление и передает сигнал, который поступает в прибор управления ER-2.

- Диаметр подключения: R 3/4
- Фитинги из бронзы/латуни
- Мембранный бак 8 л, PN 16
- Датчик давления из нерж. стали 4–20 мА / 0–16 бар
- Инструкция по эксплуатации

Внимание:

Необходимо устанавливать обратный клапан между насосом и комплектом датчика!

Электрические принадлежности



Wilo SK 277 (Прибор защиты от сухого хода)

Прибор защиты от сухого хода при подключении насоса к емкости, для монтажа на стене, вкл. 3 погружных электрода – датчики сигнала (масса, верхний и нижний уровень).

- Жидкость – электропроводящая вода (питьевая вода)
- Напряжение – 3~400 В, 50 Гц; 3~230 В, 50 Гц; 1~230 В, 50 Гц
- Подключаемая мощность – макс. 3 кВт
- Степень защиты – IP 54
- Материал прибора – синтетический материал
- Габаритные размеры (Н x В x Т) – 165 x 110 x 128 мм

Материалы

- Electrodes – V4A
- Кожух электродов – PVC
- Длина кабеля – 5 м



Wilo-погружные электроды

Элемент защиты от сухого хода для монтажа в накопительной емкости, скважине, колодце.

Внимание:

Для прямого подключения к прибору управления серии ER требуется 2 погружных электрода.



Поплавковый выключатель WA 65

Элемент защиты от сухого хода для монтажа в накопительной емкости, скважине, колодце. Положения переключения: вверх = "Вкл" / вниз = "Выкл".

Материалы

- Поплавок: Синтетический материал
- Кабель: H07RN-F (не для питьевой воды)
- Температура жидкости: макс. 65 °C
- Длина кабеля: 5, 10, 20, 30 м.



Поплавковый выключатель WA 95

Как и WA 65, но для температуры жидкости до 95 °C. Положения переключения: вверх "Вкл." / вниз "Выкл.".



Поплавковый датчик WAEK 65

Как WA 65 но с прибором EK, для насосов с однофазными моторами мощностью до 1 кВт.



Поплавковый датчик WAO 65

Устанавливается в бак, в котором насос качает воду, и подает сигнал при заполнении бака. Положения переключения: вверх = "Вкл." / вниз = "Выкл".

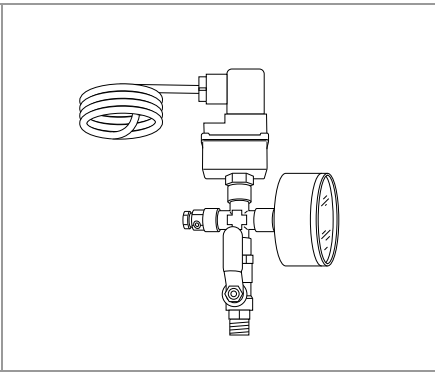
Материалы

- Поплавок: Синтетический материал
- Кабель: H07RN-F (не для питьевой воды)
- Температура жидкости: макс. 65 °C
- Длина кабеля: 5, 10, 20, 30 м.



Поплавковый датчик WAOEK 65

Как WAO 65, но с прибором EK, для насосов с однофазными моторами мощностью до 1 кВт и длиной кабеля 5, 10 и 20 м.



Защита от сухого хода WMS

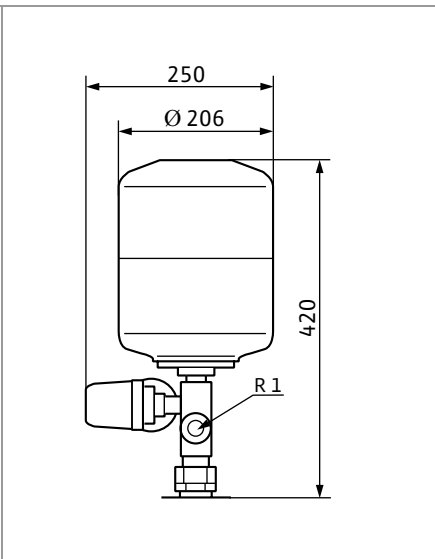
Комплект защиты от сухого хода состоит из:

- Реле давления вкл. штекер и 1,2 м кабеля для подключения к трубопроводу
- Т-образный фитинг R 1/4
- Переходник R 3/4 – 1/4
- Манометр
- Прокладка

Внимание:

При монтаже датчика WMS на установку Wilo-Economy CO-1-MVL/ER требуется дополнительный фитинг, который заказывается отдельно.

Указания: Реле давления на входе блокирует работу установки при 1,0 бар и деблокирует при 1,3 бар (заводская установка в соответствии с DIN 1988).
Заводская установка может быть изменена.



Wilо комплект WVA (включение по давлению)

Для управления одним насосом, работающим автоматически по давлению. При понижении давления ниже установленного на реле давления значения – включается насос, а при повышении давления выше установленного на реле давления значения – выключается насос. Для уменьшения числа включений и выключений установлен мембранный бак.

- Материалы
- Регулирующий клапан: Бронза
- Мембранный бак: St. 37, мембрана
- Вход: Rp 1
- Выход: Rp 1
- Регулирующий клапан со встроенным обратным клапаном
- Мембранный бак 8 л, PN 16
- Плоская прокладка
- Инструкция по эксплуатации

Исполнение 6 бар:

- Реле давления и манометр 0 – 6 бар

Исполнение 10 бар:

- Реле давления и манометр 0 – 10 бар

Внимание:

При монтаже насоса в составе автоматически работающей установки водоснабжения необходимо кроме автоматики управления по давлению смонтировать защиту насоса от сухого хода, а также защиту мотора от перегрузки.



Прибор отключения Wilo-SK 602/622

Прибор настенного монтажа для электрического подключения насосов с моторами однофазного и трехфазного тока со встроенными контактами защиты мотора (WSK) для контроля температуры мотора (полная защита мотора)

Автоматический перезапуск насоса после пропадания напряжения. В случае отключения по срабатыванию полной защиты мотора, мотор остается выключенным, перезапуск осуществляется вручную.

Исполнение прибора SK 602:

Включает размыкатель для полной защиты мотора, выключатель, индикатор работы, клеммы для внешнего беспотенциального включения/выключения и клеммную колодку.

Исполнение прибора SK 622:

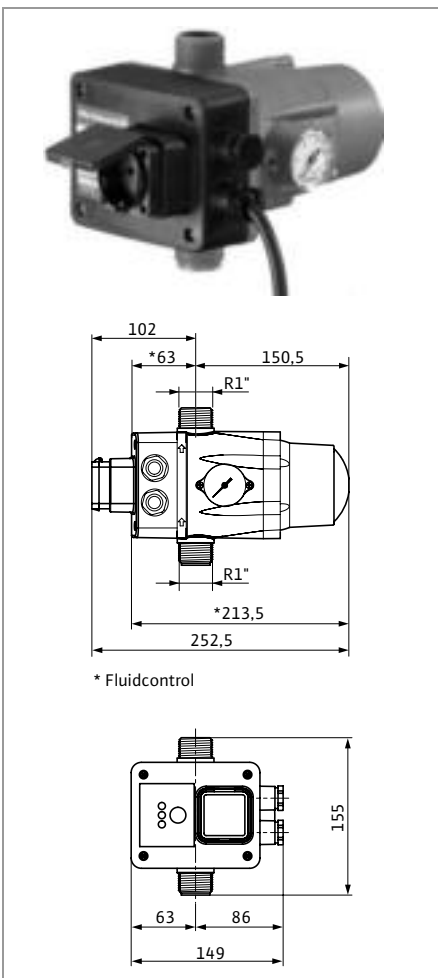
как SK 602, но дополнительно с беспотенциальными контактами для внешней сигнализации работы/неисправности и индикацией неисправности.

- Напряжение: 1~230 В; 3~400 В
- Частота: 50 Гц
- Макс. мощность мотора P₂: 3 кВт
- Мощность потерь: 4 Вт
- Степень защиты: IP 31
- Макс. температура окруж. среды: 40 °C
- Вес: 0,25 кг

SK 622 дополнительно:

- 2 беспотенциальных контакта
- Макс. нагрузка на контакты: 230 В/1 А/150 ВА

Электрические принадлежности



Wilo-Fluidcontrol/EK

Автоматическое устройство для контроля давления жидкости и ее протока для защиты от сухого хода с обратным клапаном. Inline-исполнение с вертикальным входом и выходом, с унифицированной резьбой G 1. Включая 2,5 м присоединительного кабеля и промежуточный штекер EK для быстрого и надежного монтажа с однофазным насосом, имеющим кабель со штекером. Подходит для прямого присоединения к корпусу насоса или для настенного монтажа при помощи настенной консоли (по заказу).

Автоматическое управление установками водоснабжения/повышения давления. Включение однофазных насосных агрегатов при падении давления ниже заданного значения, а также отключение насосных агрегатов с задержкой по времени при нулевом протоке. Wilo-Fluidcontrol защищает установки от сухого хода при недостатке воды на входе, при превышении допустимой высоты всасывания, а также от попадания воздуха в насос при нестабильной работе обратного клапана и перекрытии трубопровода.

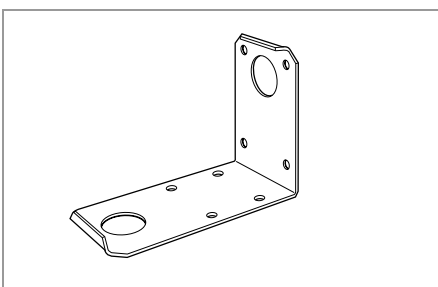
- Простой монтаж
- Компактная конструкция, удобная для применения в самых различных случаях
- Высокая надежность в работе благодаря электронной сигнализации о неисправностях
- Встроенная защита от сухого хода для подключаемого насоса
- Простое обслуживание благодаря наглядной индикации рабочего состояния
- Не требуется дополнительно мембранный напорный бак
- Высокая устойчивость к коррозии обеспечена применением нержавеющей сталей
- Быстрый монтаж благодаря наличию кабельных присоединений (Wilo-Fluidcontrol EK)
- Давление включения: 1,5 бар – 2,7 бар
- Давление выключения: мин. 2,7 бар и расходе менее 1,5 л/мин.
- Напряжение: 1~230 В
- Частота: 50 – 60 Гц
- Класс защиты: IP 65
- Вес: 1,6 кг
- Подача макс.: 10 м³/ч
- Давление макс.: 10 бар
- Температура воды макс.: 0 – 60 °С
- Потребляемый ток, макс.: при пуске 25 А; при работе 10 А

Установочная длина указана на габаритном чертеже



Wilo-Fluidcontrol

Исполнение как Wilo-Fluidcontrol/EK, но без присоединительного кабеля и промежуточного штекера EK.



Настенная консоль для Wilo-Fluidcontrol

Настенная консоль с монтажным комплектом для надежного крепления устройства Wilo-Fluidcontrol и Wilo-Fluidcontrol EK. В объем поставки входит крепежный комплект, состоящий из переходников R 1¹/₄ x Rp 1 и контргайки Rp 1¹/₄ для фиксации Fluidcontrol.

- Материалы
Настенный крепеж: сталь, гальванически оцинкованная
Крепежные элементы: болты и шайбы (оцинкованные)

Электрические принадлежности

Таблица выбора защиты от сухого хода – датчиков сигнала

Применение	Обозначение	Тип
Защита от сухого хода в системе с накопительной емкостью на входе или при подаче воды из колодца	Поплавковый датчик	WA 65 Внимание: Кабель не предназначен для питьевой воды!
	Электроды с кабелем 3 м плюс реле для электродов	Масса (М) верхний уровень (ВУ) нижний уровень (НУ)
Защита от сухого хода при прямом подключении к трубопроводу	Реле давления на входе	WMS

Таблица выбора приборов отключения для полной защиты мотора

Прибор отключения	Оснащение					Монтаж			Вид тока		
	Пускатель	Клеммы для внешнего вкл./выкл	Индикатор работы	Индикатор неисправности	Беспотенциальные контакты для внешней сигнализации работы	Беспотенциальные контакты для внешней сигнализации неисправности	Тепловая защита	Монтаж на стене	Альтернативный монтаж в шкафу	1~ 230 В	3~ 400 В и нулевой провод
Wilо-SK 602	•	•	•	–	–	–	•	•	–	•	•
Wilо-SK 622	•	•	•	•	•	•	•	•	•	•	•



Прибор управления Wilo SK-712

Прибор управления SK-712 предназначен для управления одним сдвоенным, одним или двумя одинарным насосами в системах:

- циркуляции,
- повышения давления,
- водоотведения

Автоматическое и ручное переключение насосов, программное задание параметров насосов, уровней, давления и других параметров системы. Возможность подключения различных датчиков управления и контроля.

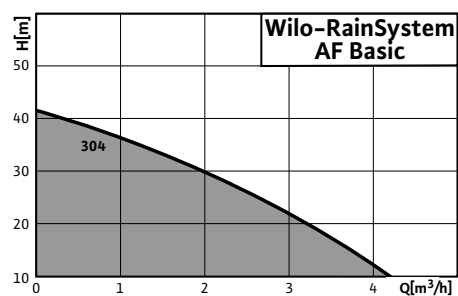
Более подробное описание прибора см. на стр. 138

Обзор оборудования	52
Достоинства	53
Описание установок	55
Wilo-RainSystem AF Basic	55
Wilo-RainSystem AF Comfort	56
Wilo-RainSystem AF 150	57
Wilo-RainSystem AF 400	58
Wilo-Rain-Collector II RWN	59
Оснащение установок	60
Технические данные	61
Wilo-RainSystem AF Basic и Comfort	62
Характеристики, габаритный чертеж	62
Принадлежности	63
Wilo-RainSystem AF 150	64
Характеристики	64
Данные мотора, габаритный чертеж	65
Принадлежности	66
Wilo-RainSystem AF 400	67
Характеристики	67
Данные мотора, габаритный чертеж	68
Wilo-Rain-Collector II RWN	69
Характеристики, габаритный чертеж	69
Принадлежности	70
Фильтрующие системы Wilo	70

Wilo-RainSystem AF Basic

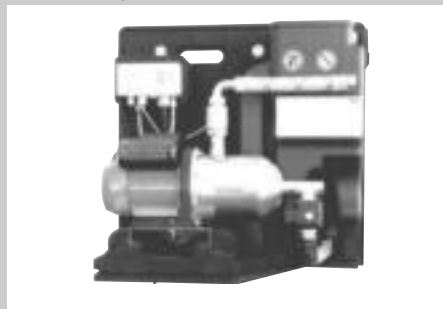


Рабочее поле

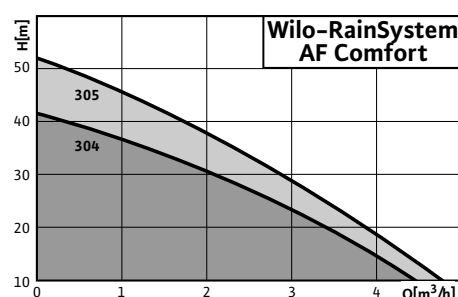


- Использование дождевой воды и экономия питьевой воды для
 - Хозяйственно-бытовых целей
 - Орошения и полива
 - Стиральных машин, туалета
 - Моек и использования в других областях, не требующих использования питьевой воды

Wilo-RainSystem AF Comfort



Рабочее поле

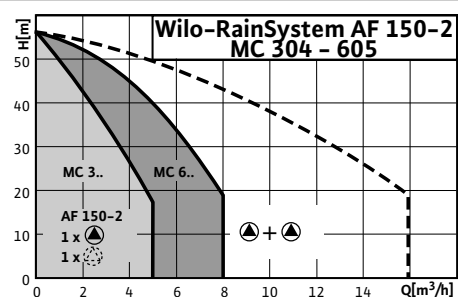


- Использование дождевой воды и экономия питьевой воды для
 - Хозяйственно-бытовых целей
 - Орошения и полива
 - Стиральных машин, туалета
 - Моек и использования в других областях, не требующих использования питьевой воды

Wilo-RainSystem AF 150



Рабочее поле

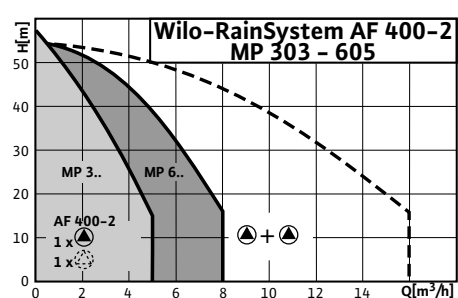


- Использование дождевой воды в многоквартирных домах и на небольших предприятиях для экономии питьевой воды

Wilo-RainSystem AF 400



Рабочее поле

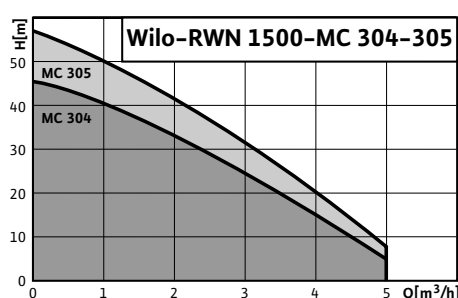


- Промышленное использование дождевой воды для экономии питьевой воды

Wilo-Rain-Collector II RWN



Рабочее поле



- Использование дождевой воды и экономия питьевой воды для
 - Хозяйственно-бытовых целей
 - Орошения и полива
 - Стиральных машин, туалета
 - Моек и использования в других областях, не требующих использования питьевой воды

Wilo-RainSystem AF Basic

- Компактная, готовая к подключению установка снабжения дождевой водой
- Малошумная работа благодаря центробежному насосу новой конструкции и размещению установки в корпусе
- Отвечает нормам DIN 1988 и EN 1717
- Высокая эффективность благодаря возможной автоматической подпитке водой в зависимости от водопотребления
- Оптимизированный по размерам бак подпитки
- Все детали, находящиеся в контакте с жидкостью, выполнены из нержавеющей сталей

Wilo-RainSystem AF Comfort

- Компактная, готовая к подключению установка снабжения дождевой водой
- Малошумная работа благодаря центробежному насосу новой конструкции и размещению установки в корпусе
- Автоматическая функция удаления воздуха из всасывающего трубопровода
- Отвечает нормам DIN 1988 и EN 1717
- Высокая эффективность благодаря возможной автоматической подпитке водой в зависимости от водопотребления

Wilo-RainSystem AF 150

- Малошумная работа благодаря многоступенчатому центробежному насосу специальной конструкции
- Все детали, находящиеся в контакте с жидкостью, выполнены из нержавеющей сталей
- Высокая надежность в работе благодаря электронному регулятору RainControl Professional
- Высокая эффективность благодаря возможной автоматической подпитке водой в зависимости от водопотребления
- Оптимизированный по размерам бак подпитки

Wilo-RainSystem AF 400

- Малошумная работа благодаря многоступенчатому центробежному насосу специальной конструкции
- Все детали, находящиеся в контакте с жидкостью, выполнены из нержавеющей сталей
- Высокая надежность в работе благодаря полностью электронному регулятору RainControl Hybrid
- Высокая эффективность благодаря возможной автоматической подпитке свежей водой в зависимости от водопотребления
- Оптимизированный по размерам бак
- Автоматическое управление насосом подпитки

Wilo-Rain-Collector II RWN

- Малошумный, самовсасывающий насос
- Все детали, находящиеся в контакте с жидкостью, выполнены из нержавеющей сталей
- Возможность в любое время увеличить объем резервуара
- Многорезервуарная система с зонами подпитки и отстаивания для улучшения качества воды (Wilo MKS-система)
- Удобное подключение благодаря поворачиваемой трубке притока дождевой воды

Принадлежности

- Фильтр
- Присоединительный комплект
- и т. д.

Wilo-RainSystem AF Basic



Wilo-RainSystem AF Basic

Использование дождевой воды

Обозначение

Пример: **Wilo-AF Basic MC 304 EM**

AF	Автоматическая установка использования дождевой воды и подпитки питьевой водой (Aqua Feed)
MC	Самовсасывающий, горизонтальный, многоступенчатый центробежный насос серии MultiCargo MC
304	Расход [м ³ /ч] при макс. КПД
304	Число ступеней
EM	Мотор однофазного тока 1~230 В, 50 Гц

Применение

Использование дождевой воды в многоквартирных домах для экономии питьевой воды в соединении с цистернами или резервуарами.

Функции/Конструкция

Готовая к подключению однонасосная установка водоснабжения в виде компактного модуля для многоквартирного дома. Для автоматического снабжения дождевой водой из резервуара или цистерны. Через 11-ти литровый подпиточный бак обеспечивается подача питьевой воды, если в резервуаре недостаточно дождевой воды.

Автоматическое переключение на подачу питьевой воды, водообмен в подпиточном баке по времени, встроенная автоматика отключения в случае сухого хода. Простое управление благодаря **RainControl Basic RCB с Fluidcontrol**. Установка отвечает критериям DIN 1988, а также EN 1717.

Опции

- Сигнализатор перелива
- Крышка из EPP

Объем поставки

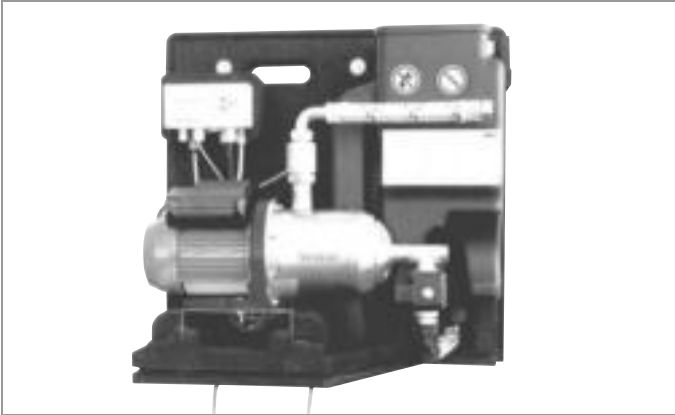
Готовая к подключению компактная установка включает в себя:

- Самовсасывающий, нержавеющий, маломощный центробежный насос серии MultiCargo MC
- Трубопровод с напорной стороны R 1
- Подпиточный бак для питьевой воды (11 л) с механическим поплавковым клапаном
- Прибор управления Rain Control Basic RCB с электронным блоком, а также с датчиками протока и давления, 3-х ходовой клапан и поплавковый выключатель с кабелем 20 м для контроля уровня заполнения цистерны
- Подключение к системе предупреждения перелива
- Устойчивую к коррозии покрытую EPP раму
- Электрический кабель подключения (1,8 м) и штекер
- Крепежный материал, включая монтажные чертежи, инструкцию по монтажу и эксплуатации и упаковку.

Указания по подбору

Всасывающий трубопровод от цистерны к AF-системе прокладывать постоянно поднимающимся.

Для контроля работы установки предусмотреть сверху от нее свободное пространство минимум 200 мм. Для гарантированного охлаждения мотора насоса необходимо слева от установки обеспечить свободное пространство минимум 100 мм.

Wilo-RainSystem AF Comfort**Wilo-RainSystem AF Comfort**

Использование дождевой воды

ОбозначениеПример: **Wilo-AF Comfort MC 304 EM**

AF	Автоматическая установка использования дождевой Воды и подпитки питьевой водой (Aqua Feed)
MC	Самовсасывающий, горизонтальный, Многоступенчатый центробежный насос серии MultiCargo MC
304	Расход [м ³ /ч] при макс. КПД
304	Число ступеней
EM	Мотор однофазного тока 1~230 В, 50 Гц

Применение

Использование дождевой воды в многоквартирных домах для экономии питьевой воды в соединении с цистернами или резервуарами.

Функции/Конструкция

Установка электрически и гидравлически подключена и смонтирована на раме. Для автоматического снабжения дождевой водой из резервуара или цистерны. Через 11-ти литровый подпиточный бак обеспечивается подача питьевой воды, если в резервуаре недостаточно дождевой воды. Автоматическое переключение на подачу питьевой воды, водообмен в подпиточном баке по времени, встроенная автоматика отключения в случае сухого хода. Возможность настройки давления отключения.

Ввод в эксплуатацию с заводской настройкой основных параметров (plug & play) на электронном приборе управления **RainControl Economy RCE**.

Постоянный сбор рабочих данных, функция режима экономии электроэнергии, протокол рабочего состояния. Обслуживание и задание параметров при помощи удобной функциональной клавиатуры.

Установка соответствует критериям DIN 1988, а также EN 1717.

Опции

– Сигнализатор перелива

Объем поставки

Готовая к подключению установка компактного исполнения, включает в себя:

- Самовсасывающий, нержавеющий, малошумный центробежный насос серии MultiCargo MC
- Трубопровод с напорной стороны R 1
- Подпиточный бак питьевой воды (11 литров) с механическим поплавковым клапаном
- Центральный прибор управления Rain Control Economy RCE с электронным блоком и магнитным клапаном, а также датчик давления (4–20 мА) и датчик уровня с кабелем 20 м для индикации наполнения резервуара
- Серийное исполнение дает возможность подсоединения сигнализатора перелива или предупреждения обратного подпора
- Крышку из EPP
- Устойчивую к коррозии покрытую EPP раму
- Электрический кабель подключения 3,0 м и штекер
- Крепежный материал, включая монтажные чертежи, инструкцию по монтажу и эксплуатации и упаковку.

Указания по подбору

Всасывающий трубопровод от цистерны к AF-системе прокладывать постоянно поднимающимся.

Для контроля работы установки предусмотреть сверху от нее свободное пространство минимум 200 мм, а для гарантированного охлаждения мотора насоса необходимо слева от установки обеспечить свободное пространство минимум 100 мм.

Wilo-RainSystem AF 150



Wilo-RainSystem AF 150

Использование дождевой воды

Обозначение

Пример: **Wilo-AF 150-2 MC 305 EM/RCP**

AF	Автоматическая установка снабжения дождевой водой и подпитки чистой водой
150	Объем бака подпитки питьевой водой [л]
2	Количество насосов
MC	Самовсасывающий, горизонтальный, многоступенчатый центробежный насос серии MultiCargo
3	Расход [м ³ /ч] при макс. КПД
05	Число ступеней
EM	Мотор однофазного тока 1~230 В, 50 Гц
RCP	Устройство регулирования: RainControl Professional

Применение

Использование дождевой воды при соединении с цистернами и баками в многоквартирных домах и на небольших предприятиях для экономии питьевой воды.

Функции/Конструкция

Wilo-RainSystem AF 150, готовая к подключению двухнасосная установка водоснабжения в виде компактного модуля для многоквартирных домов и общественных зданий.

Для автоматического снабжения дождевой водой из резервуара или цистерны. Высокая надежность в эксплуатации благодаря двум отдельным всасывающим линиям.

DVGW-сертифицированный резервуар большого объема обеспечивает необходимую подпитку питьевой водой при отсутствии дождевой воды в цистерне. Имеется возможность серийного подключения системы предупреждения обратного подпора.

Мембранный бак по DIN 4807 для экономии энергии при небольших утечках жидкости в зданиях.

Равномерная нагрузка на насосы посредством их переключения, а также функция тестовых пусков при длительном простое установки.

Высокая надежность установки благодаря автоматическому переключению на резервный насос в случае выхода из строя рабочего, а также автоматическое подключение пикового насоса.

Полностью автоматическая подпитка питьевой водой в зависимости от потребления.

Wilo-RainSystem AF 150 имеет встроенную электронную защиту мотора, встроенную защиту от сухого хода насосов, а также

автоматическую защиту магнитного клапана от известковых отложений.

Сигнализация на приборе управления, беспотенциальный контакт обобщенной сигнализации неисправности и рабочего состояния. Обслуживание и задание параметров электронного прибора **RainControl Professional** при помощи удобной функциональной клавиатуры. Непрерывная индикация уровня заполнения цистерны, давления установки, а также рабочего состояния при помощи ЖК-дисплея.

Установка идеально подходит для подключения к системе управления зданием (GLT/DDC).

Объем поставки

Готовая установка с электрическими и гидравлическими соединениями, смонтированная на раме с виброгасителями, состоящая из:

- 2 самовсасывающих, устойчивых к коррозии, малошумных центробежных насосов серии MultiCargo
- Напорного коллектора R 11/2, включая датчик давления с DIN/DVGW-сертифицированным 8 л мембранным проточным баком и запорным устройством для слива, манометром 0–10 бар, шаровым краном со стороны всасывания и напора
- Резервуара большого объема для подпитки питьевой водой (150 литров) с механическим поплавковым клапаном
- Прибора управления RainControl Professional с электронным блоком и магнитным клапаном, а также из датчика давления (4–20 мА), датчика уровня с кабелем 20 м для контроля уровня жидкости, устойчивой к коррозии лакированной рамы из стальных труб
- Инструкции по монтажу и эксплуатации и упаковки

Опции числа

- Счетчик часов работы
- Раздельная сигнализация о работе и неисправности насоса
- Сигнализация обратного подпора

Указания по подбору

Внимание:

Для каждого насоса предусмотреть отдельный всасывающий трубопровод.

Wilо-RainSystem AF 400**Wilо-RainSystem AF 400**

Использование дождевой воды

ОбозначениеПример: **Wilо-AF 400-2 MP 605 DM/RCH 2+1**

AF	Автоматическая установка снабжения дождевой водой и подпитки питьевой водой
400	Объем накопительного резервуара [л.]
2	Количество насосов
MP	Нормальновсасывающий, горизонтальный, многоступенчатый центробежный насос серии MultiPress
6	Расход [м ³ /ч] при макс. КПД
05	Число ступеней
DM	Мотор трехфазного тока 3~400 В, 50 Гц
EM	Мотор однофазного тока 1~230 В, 50 Гц
RCH	Устройство управления: RainControl Hybrid
1+2	Число насосов водоснабжения: 2 Число насосов подпитки: 1

Применение

Для промышленного использования дождевой воды с целью экономии питьевой воды в соединении с цистернами или резервуарами.

Функции/Конструкция

Готовая к подключению установка водоснабжения с 2 – 4 насосами в виде компактного модуля для промышленного использования дождевой воды.

Для автоматического снабжения дождевой водой из подземного резервуара или цистерны при помощи погружных насосов в качестве подпиточных.

В зависимости от параметров насоса может быть увеличено расстояние между установкой и цистерной (смотри Wilo-погружные насосы серии Wilo-Drain TS).

Резервуар большого объема со всеми встроенными функциями обеспечивает необходимую подпитку питьевой водой в сеть потребления при незаполненной цистерне с дождевой водой. Автоматическое устройство для управления насосами водоснабжения и подпитки из цистерн оснащено главным выключателем, переключателем режима работы для каждого насоса с Ручной-0-Автомат и индикацией состояния работы/неисправности по каждому насосу, а также индикацией недостатка воды. В зависимости от водопотребления каскадное подключение/отключение насосов по сигналам датчика давления.

Мембранный бак по DIN 4807 для экономии энергии при небольших утечках жидкости в зданиях.

Равномерная работа насосов посредством их переключения, а также функция тестовых пусков при длительном простое установки.

Высокая надежность установки благодаря автоматическому переключению на резервный насос в случае выхода из строя рабочего, а также автоматическое подключение пикового насоса.

Благодаря встроенной защите от сухого хода установка отключается при недостаточном объеме воды.

Wilо-RainSystem AF 400 имеет встроенную электронную защиту мотора.

Сигнализация на приборе управления, беспотенциальный контакт сигнализации обобщенной неисправности и рабочего состояния. Установка идеально подходит для подключения к системе управления зданием (GLT/DDC).

Опции

- Модуль расширения
- Индикация заполнения цистерны
- Счетчик числа часов работы
- Раздельная сигнализация о работе и неисправности насоса
- Таймер
- 3~230 В, 50 Гц
- Возможно исполнение 60 Гц

Объем поставки

Готовая к подключению установка с электрическими и гидравлическими соединениями, регулируемая по высоте, смонтированная на раме с виброгасителями, состоящая из:

- 2-х нормальновсасывающих, нержавеющей, малошумных центробежных насосов серии MultiPress
- Напорного колектора R 11/2, включая датчик давления с DIN/DVGW-сертифицированным 8 л мембранным проточным баком и запорным устройством для слива, манометром 0–10 бар, шарового крана на всасывающей и напорной сторонах и обратного клапана, разрешенного DIN/DVGW
- Бака большого объема со всеми подключениями, входным патрубком, обеспечивающим бесперебойный вход воды в бак и переливной трубой с сифоном
- Прибора управления RainControl Hybrid с электронным блоком, датчиком давления (4–20 мА), а также низковольтным блоком управления по уровню
- DVGW-сертифицированных магнитных клапанов R 1 для подпитки свежей водой
- Инструкции по монтажу и эксплуатации и упаковки

Внимание:

Погружные насосы, которые используются в цистерне в качестве подпиточных, см. Каталог “Водоотведение”. Установки с двумя и четырьмя насосами для повышения давления и двумя насосами для цистерн по запросу.

Wilo-Rain-Collector II RWN



Wilo-Rain-Collector II RWN

Использование дождевой воды

Обозначение типов

Пример: **Wilo-RWN 1500 A – MC 305 EM**

RWN	Установка использования дождевой воды с запатентованным многокамерным накопительным резервуаром
1500	Объем накопительного резервуара [л] стандартное исполнение
A	Автоматическое исполнение
AU	Автоматическая установка для монтажа ниже уровня обратного подпора
MC	Самовсасывающий, горизонтальный, многоступенчатый центробежный насос серии MultiCargo
3	Расход [м ³ /ч] при макс. КПД
05	Число ступеней
EM	Мотор однофазного тока 1~230 В, 50 Гц

Применение

Использование дождевой воды с целью экономии питьевой воды для:

- Смыва в туалете
- Оросительных установок
- Моек
- Технических нужд
- Других применений непитываемой воды

Функции/Конструкция

Wilo-Rain-Collector II является результатом многолетнего опыта работы Wilo в области профессиональных компактных установок для использования дождевой воды. При помощи многокамерной накопительной системы (MKS-система) достигается снижение потребления питьевой воды в периоды засухи. Если для обычных подобных установок весь объем накопительного резервуара должен быть заполнен водой, то здесь подпитка питьевой водой осуществляется через специальную камеру MKS-системы. Благодаря этому во время дождя максимальный объем дождевой воды может быть собран в резервуар. Специально подобранные материалы, а также применение высококачественной насосной техники делают практически бесшумной работу установки. Многокамерные накопительные установки выполнены из УФ-стабилизированного черного полиэтилена, который препятствует образованию водорослей.

Благодаря управлению насоса устройством Wilo-Fluidcontrol нет необходимости в мембранном баке.

Для оптимального использования установки, как в новых зданиях, так и при реконструкции, размеры установки выбраны таким образом, что ее можно пронести через любую дверь стандартной ширины. Входной патрубок поворачивается на 300 градусов.

Установка может быть дополнена несколькими резервуарами объемом 1700 л. Возможно также расширение в кратчайшие сроки уже действующих установок. Таким образом Wilo-Rain-Collector оптимально приспособлен к изменяющимся потребностям пользователя.

Объем поставки

RWN 1500:

- Самовсасывающий центробежный насос
- Управление насосом Wilo Fluidcontrol
- Кабель подключения со штекером
- Резервуар из полиэтилена
- Внутренний резервуар
- Воронка подпитки
- Крышка горловины
- Защита от сухого хода
- Гибкое соединение с напорной стороны
- 4 ручки для переноса

RWN 1500 A:

Как RWN 1500, но дополнительно:

- Поплавковый выключатель, а также магнитный клапан для автоматической подпитки, включая комплект кабеля и штекера. Исполнение в соответствии с действующими положениями DIN 1988 или DVGW.

RWN 1500 AU:

Как RWN 1500 A, но дополнительно:

- Поплавковый клапан для защиты от перелива при монтаже ниже уровня обратного подпора

Блок расширения 1500:

Для увеличения накопительного объема на 1700 литров. Блоки расширения можно присоединить в любое время. Резервуар подсоединяется слева или справа. Резервуар из УФ-стабилизированного черного полиэтилена, включая соединительную линию DN 100, а также необходимые принадлежности для крепления.

	Wilo- RainSystem AF Basic и Comfort	Wilo- RainSystem AF 150	Wilo- RainSystem AF 400	Wilo-Rain- Collector II RWN
Конструкция				
Компактная установка использования дождевой воды	•	–	–	–
Резервуар подпитки [л]	11	150	400	1500
Самовсасывающий насос	•	•	–	•
Устойчивость к коррозии	•	•	•	•
Защита от сухого хода	•	•	•	•
УФ-стабилизированный бак	•	•	•	•
Мембранный бак	–	•	•	–
Подключение для предупреждения обратного подпора	(Только Comfort)	•	–	–
Устойчивая к коррозии рама из стальных труб	–	•	•	–
Шаровой кран на всасывающей и напорной стороне	–	(Не для подключения к цистерне)	•	–
Коллектор с напорной стороны	–	•	•	–
Манометр	–	•	•	•
Гидравлика				
Самовсасывающий	•	•	–	•
Нормально-всасывающий	–	–	•	–
Многоступенчатый центробежный насос	•	•	•	•
Фланцевый мотор	•	•	•	•
Мотор				
Электроподключение 1~230 В	•	•	–	•
Электроподключение 3~400 В	–	–	•	–
Оснащение/Объем поставки				
Электронное управление RainControl Professional	–	•	–	–
Электронное управление установкой RainControl Hybrid	–	–	•	–
Управление через меню и показ на ЖК-дисплее	(Только Comfort)	•	–	–
Сигнализация о работе и неисправности	•	•	•	–
Wilo-Fluidcontrol	(Только Basic)	–	–	•
Равномерная наработка насосов посредством их переключения, а также функция тестовых пусков при длительном простое установки	(Только Comfort)	•	•	–
Автоматическое переключение насосов в случае неисправности одного из них и включение резервного насоса при пиковой нагрузке	–	•	•	–
Автоматический водообмен в подпиточном баке	•	•	•	–
Автоматическая защита от известковых отложений магнитного клапана	(Только Comfort)	•	–	–
Непрерывный показ уровня воды в цистерне, давления установки рабочего состояния на ЖК-дисплее	(только Comfort)	•	По запросу	–
Принадлежности				
Счетчик числа часов работы	–	–	По запросу	–
Раздельная сигнализация о работе и неисправности насоса	–	По запросу	По запросу	–
Сигнализация обратного подпора	–	•	–	–
Модуль расширения	–	–	•	–
Крышка из EPP	(Только Basic)	–	–	–
Сигнализатор перелива	•	–	–	–

• = да, – = нет

	Wilo- RainSystem AF Basic и Comfort	Wilo- RainSystem AF 150	Wilo- RainSystem AF 400	Wilo-Rain- Collector II RWN
Допустимые перекачиваемые жидкости				
Чистая вода без осадка	•	•	•	•
Дождевая вода		•	•	•
Рабочие характеристики				
Расход макс. [м ³ /ч]	5	16	32	5
Напор макс. [м]	52/42	55	55	52
Высота всасывания макс. [м]	8	8	–	8
Номинальная мощность насоса (P ₂) [Вт]	550/750	550/750/1100	550/750/1100	550/750
Давление включения [бар]	1,5/1,2	С 1,0 бара, регулируется		1,5
Давление выключения [бар]	2,2/4,0	С 1,0 бара, регулируется		2,2 ¹⁾
Температура жидкости [°С]	+5 до +35	+5 до +35	+5 до +35	+5 до +35
Температура окружающей среды [°С]	40	40	40	40
Рабочее давление макс. [бар]	8	8	10	6
Подключение к сети 1~ 230 В, 50 Гц	•	•	–	•
Подключение к сети 3~ 400 В, 50 Гц	–	–	•	–
Резервуар подпитки [л]	11	150	400	1500
Манометр [бар]	–	0–10	0–10	0 – 6
Вес установки [кг]	25	109	138	76
Мотор				
Степень защиты	IP 54/IP 42	IP 41	IP 54	IP 54
Класс изоляции	F	F	F	F
Присоединение				
Напорный трубопровод	Rp 1	Коллектор R 1 1/2	Коллектор R 1 1/2	Шланг 1"
Подводящая труба (подсоединение шланга DN 50 при исполнении AU)	–	–	HT 50	HT 100
Всасывающая сторона	R 1/G 1	2 x G 1 1/4	–	–
Подводящая линия	R 3/4	R 1 1/4 ²⁾	3)	HT 100
Подсоединение перелива [DN]	70	100	100 ⁴⁾	2 x HT 100
Патрубки для расширения	–	–	–	2 x HT 100
Материалы				
Корпус насоса	1.4301	1.4301	1.4301	1.4301
Рабочее колесо	Норил	Норил	Норил	Норил
Вал	1.4028	1.4028	1.4028	1.4028
Скользящее торцевое уплотнение	Графит/Керамика	Графит/Керамика	Графит/Керамика	Графит/Керамика
Камера ступеней	Норил	Норил	Норил	Норил
Мембранный бак (8 л)	Окрашенная сталь	Окрашенная сталь	Окрашенная сталь	–

• = да, – = нет

1) и расход меньше, чем 0,6 л/мин

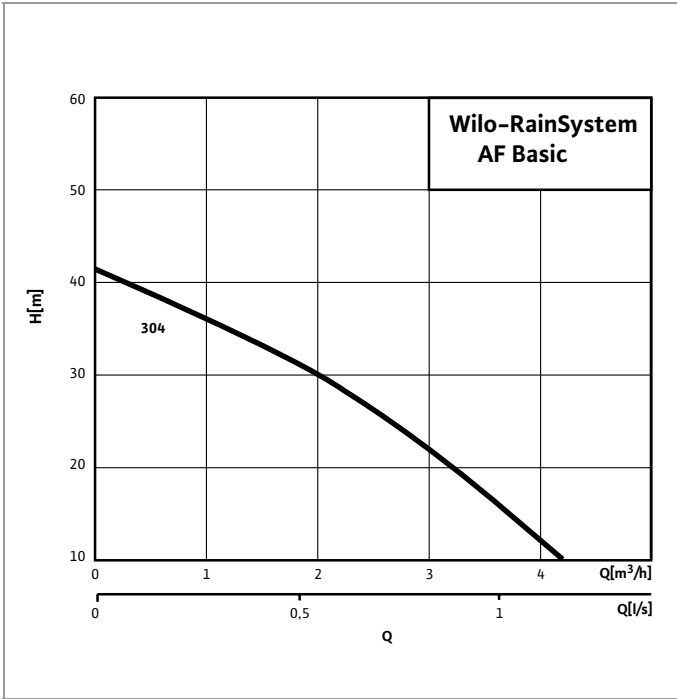
2) Подпитка свежей водой через поплавковый вентиль со свободным сливом согласно DIN 1988

3) Подпитка свежей водой через свободный приток согласно DIN 1988 (встроены воронка и приспособление удобного залива воды в бак).
Подсоединение насоса цистерны: патрубок d.50 (встроены вход со стороны бака и приспособление удобного залива воды в бак)

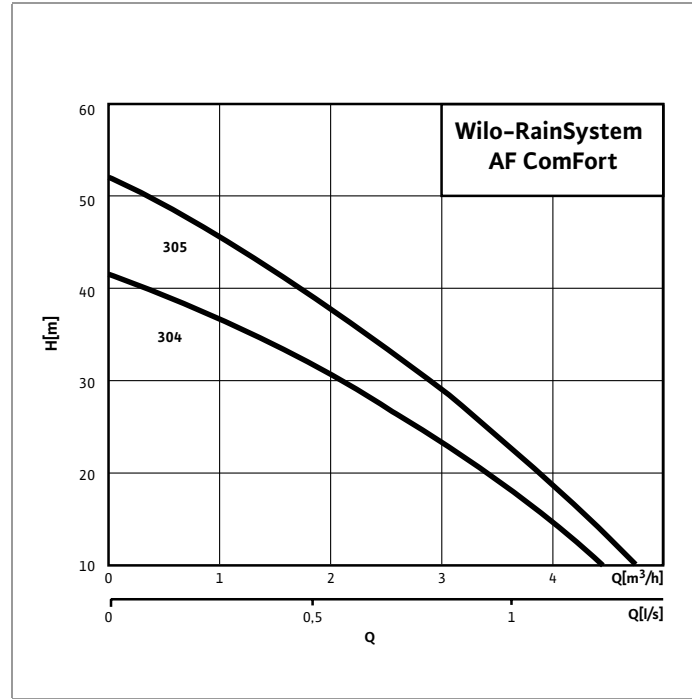
4) с сифоном на переливной трубе для нераспространения запахов и полным проходом согласно DIN 1986

Характеристики, габаритный чертеж

Wilco-RainSystem AF Basic

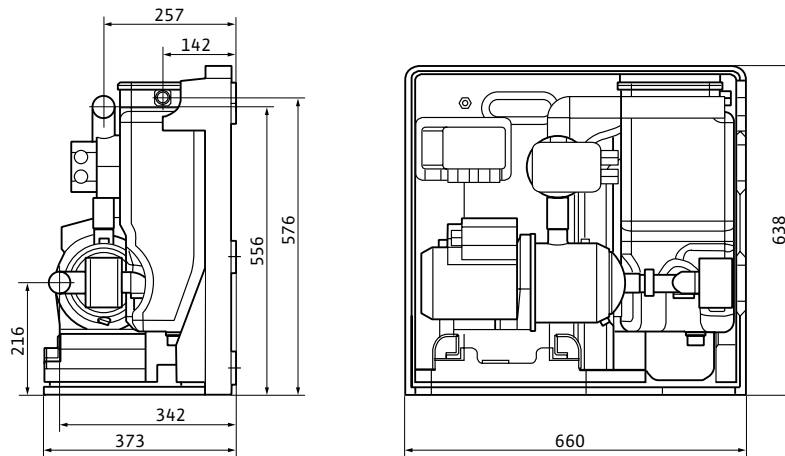


Wilco-RainSystem AF Comfort

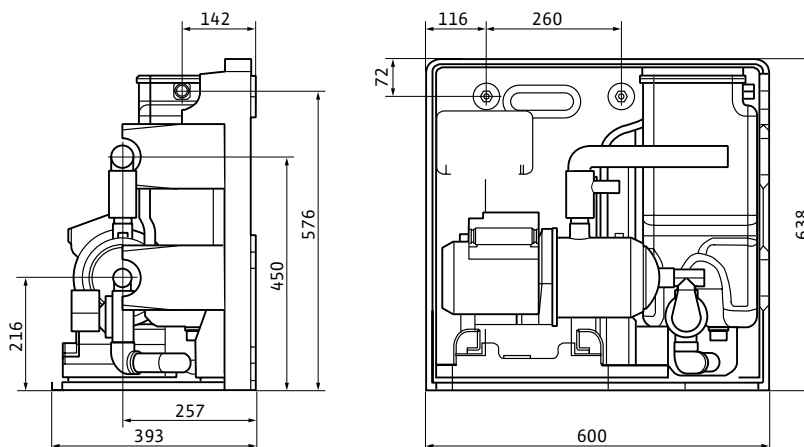


Габаритный чертеж

Wilco-RainSystem AF Basic



Wilco-RainSystem AF Comfort



Принадлежности

Принадлежности



Всасывающий фильтр G/GR с крупной сеткой, с поплавком

Всасывающий фильтр с грубой сеткой, с поплавком, размер ячеек 1,8 мм, для водозабора верхнего слоя дождевой отфильтрованной воды.
Подсоединение при помощи шлангового соединения (заказывается отдельно).
Исполнение "елочкой" для насадки шланга 1¹/₄".

Материалы

Поплавок: Полиэтилен
Фильтр: Нержавеющая сталь

Исполнения

Тип фильтра: Обозначение:
G Всасывающий фильтр с крупной сеткой без обратного клапана
GR Всасывающий фильтр с крупной сеткой с обратным клапаном



Всасывающий фильтр F/FR с мелкой сеткой, с поплавком

Как фильтр G, но с размером ячейки 1,2 мм. Идеально защищает установку использования дождевой воды от загрязнений, подающую дождевую воду без предварительной очистки.
Исполнение "елочкой" для насадки шланга 1¹/₄".

Материалы

Поплавок: Полиэтилен
Фильтр: Нержавеющая сталь

Исполнения

Тип фильтра: Обозначение:
F Всасывающий фильтр с мелкой сеткой без обратного клапана
FR Всасывающий фильтр с мелкой сеткой с обратным клапаном

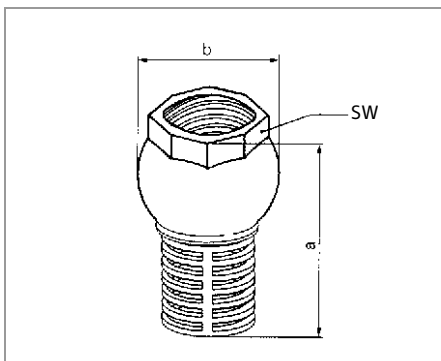


Всасывающий/напорный шланг 1¹/₄" SE – PN 10

Всасывающий и напорный шланг, от -25 °C до 55 °C, включая два хомута из нержавеющей стали, а также насадки R 1 и R 1¹/₄ для присоединения к фильтру с поплавком.

Исполнения

Диаметр:	Длина:
I.D. 30 мм	1,5 м
	3,0 м
	5,0 м
	10,0 м
	15,0 м



Приемный клапан

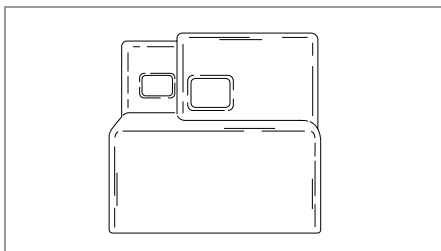
Приемный клапан со встроенным обратным клапаном предназначен для всасывающего трубопровода насоса

Материалы

Корпус: Латунь
Всасывающая сетка: Латунь

Исполнения

Размер	SW	a [мм]	b [мм]	Вес [кг]
Rp 1 ¹ / ₄	49	95	62	0,4
Rp 1 ¹ / ₂	57	105	70	0,6
Rp 2	69	116	83	0,9
Rp 2 ¹ / ₂	85	146	103	1,2



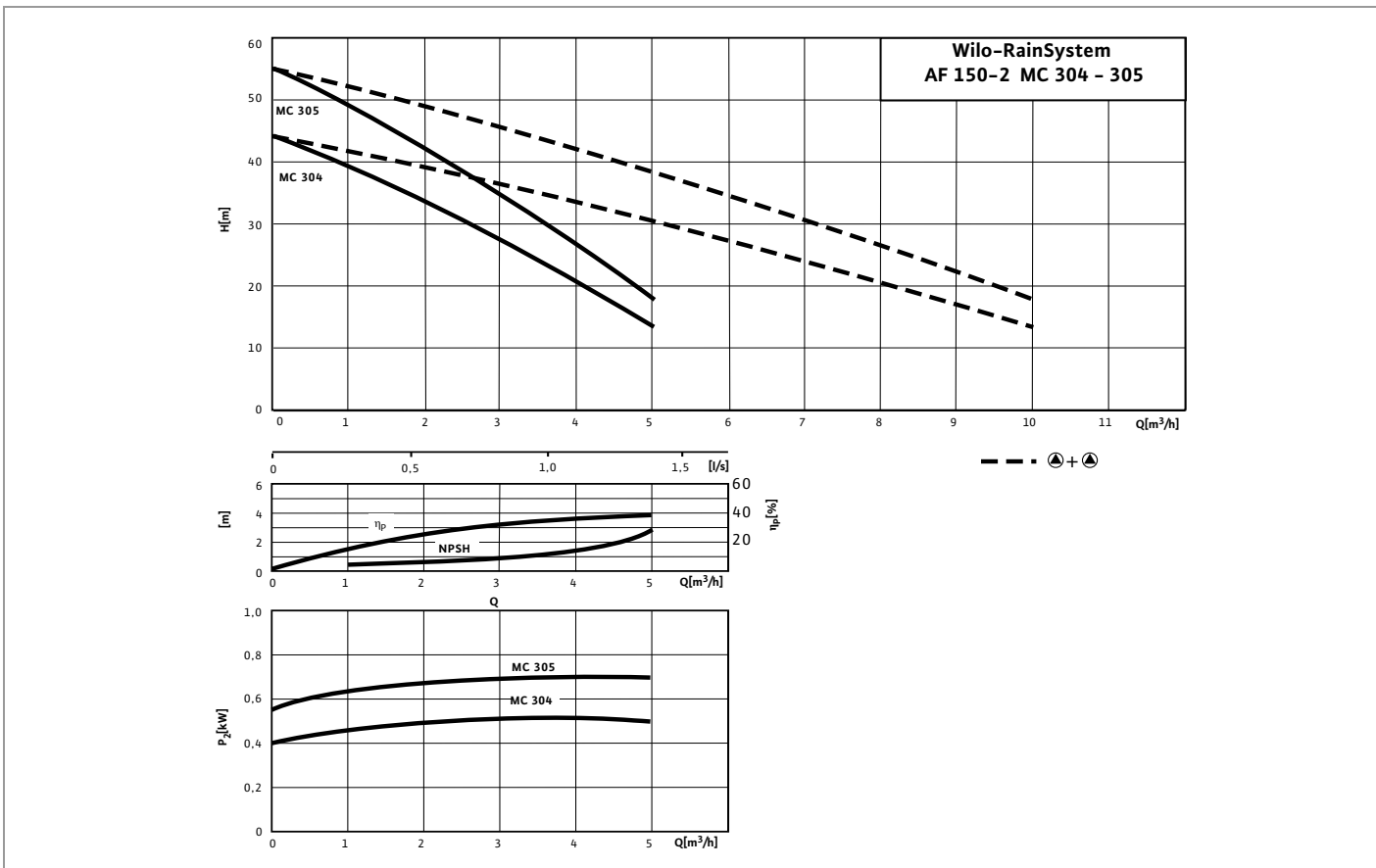
Съемная крышка

Съемная крышка для AF Basic выполнена в современном дизайне, одновременно служит и транспортной упаковкой.

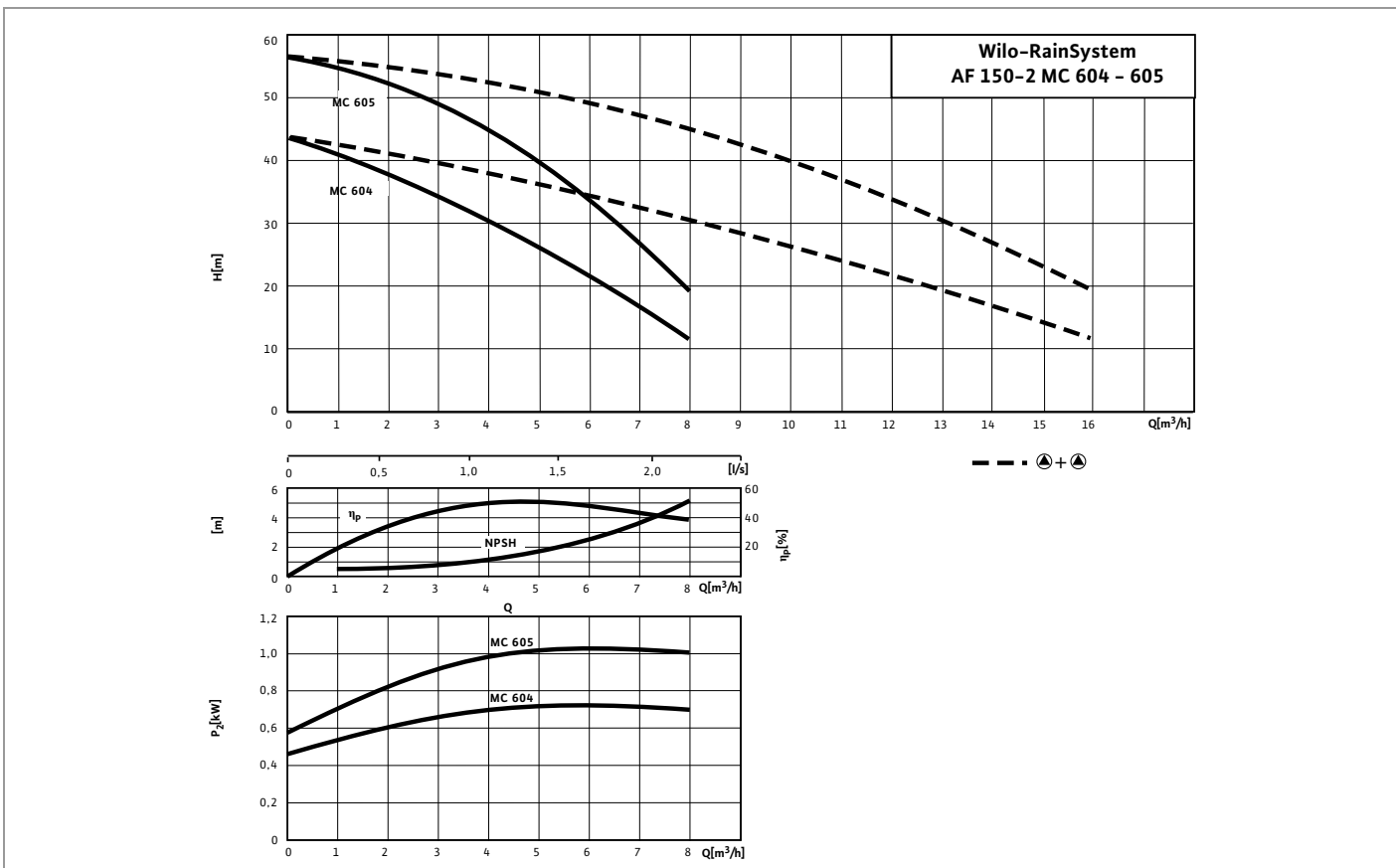
Исполнение

Звукоизоляция из полипропилена, пригодного для вторичной переработки.

Wilo-RainSystem AF 150-2 MC 304 - 305



Wilo-RainSystem AF 150-2 MC 604 - 605

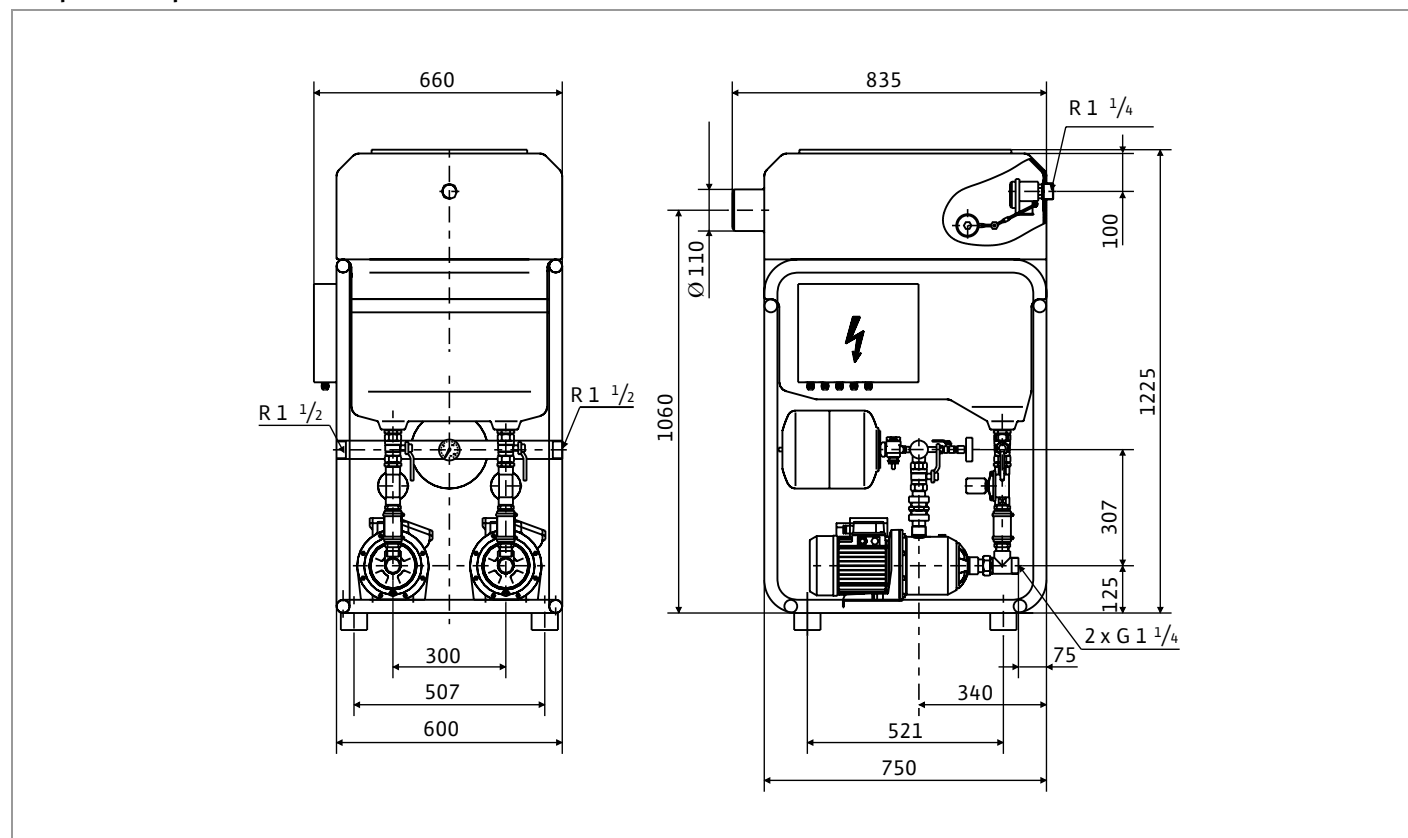


Данные мотора, габаритный чертеж

Данные мотора

	Количество насосов	Число ступеней	Номинальная мощность	Номинальный ток I_N
			P_2 [кВт]	[А]
MC 304 EM	2	4	0,55	4,0
MC 305 EM	2	5	0,75	5,3
MC 604 EM	2	4	0,75	5,3
MC 605 EM	2	5	1,10	7,2

Габаритный чертеж



Принадлежности



Всасывающий фильтр G/GR с крупной сеткой, с поплавком

Всасывающий фильтр с грубой сеткой, с поплавком, размер ячеек 1,8 мм, для водозабора верхнего слоя дождевой отфильтрованной воды.
Подсоединение при помощи шлангового соединения (заказывается отдельно).
Исполнение "елочкой" для насадки шланга 1¹/₄".

Материалы

Поплавок: Полиэтилен
Фильтр: Нержавеющая сталь

Исполнения

Тип фильтра: Обозначение:
G Всасывающий фильтр с крупной сеткой без обратного клапана
GR Всасывающий фильтр с крупной сеткой с обратным клапаном



Всасывающий фильтр F/FR с мелкой сеткой, с поплавком

Как фильтр G, но с размером ячейки 1,2 мм. Идеально защищает установку использования дождевой воды от загрязнений, подающую дождевую воду без предварительной очистки.
Исполнение "елочкой" для насадки шланга 1¹/₄".

Материалы

Поплавок: Полиэтилен
Фильтр: Нержавеющая сталь

Исполнения

Тип фильтра: Обозначение:
F Всасывающий фильтр с мелкой сеткой без обратного клапана
FR Всасывающий фильтр с мелкой сеткой с обратным клапаном

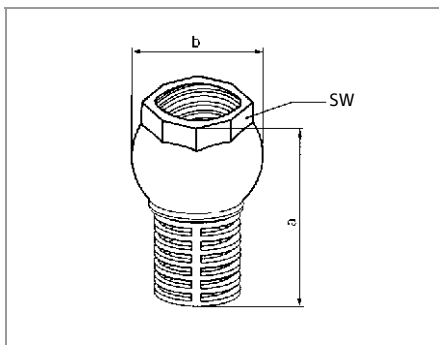


Всасывающий/напорный шланг 1¹/₄" SE – PN 10

Всасывающий и напорный шланг, от – 25 °С до 55 °С, включая два хомута из нержавеющей стали, а также насадки R 1 и R 1¹/₄ для присоединения к фильтру с поплавком.

Исполнения

Диаметр:	Длина:
ID. 30 мм	1,5 м
	3,0 м
	5,0 м
	10,0 м
	15,0 м



Приемный клапан

Приемный клапан со встроенным обратным клапаном предназначен для всасывающего трубопровода насоса

Материалы

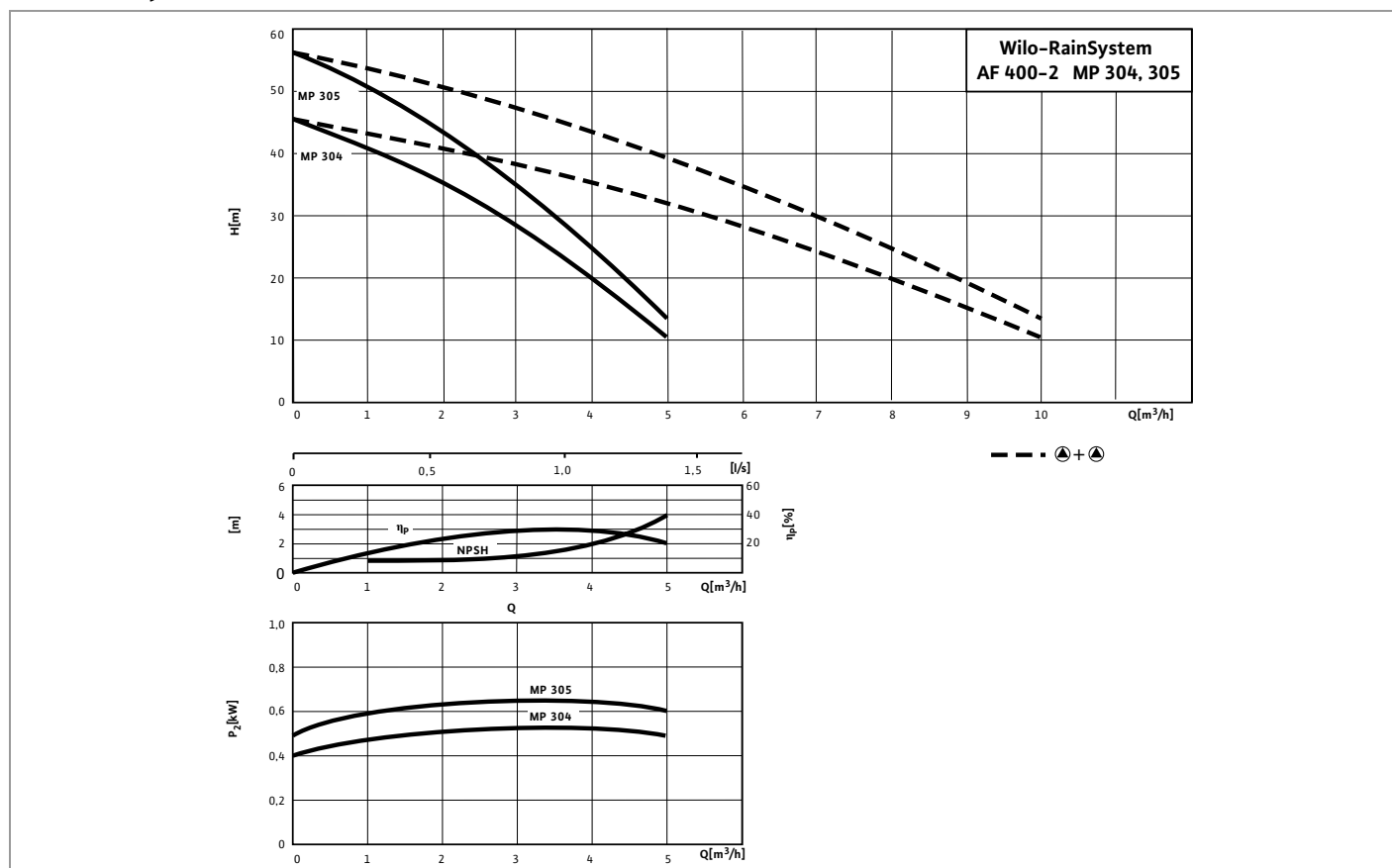
Корпус: Латунь
Всасывающая сетка: Латунь

Исполнения

Размер	SW	a [мм]	b [мм]	Вес [кг]
Rp 1 ¹ / ₄	49	95	62	0,4
Rp 1 ¹ / ₂	57	105	70	0,6
Rp 2	69	116	83	0,9
Rp 2 ¹ / ₂	85	146	103	1,2

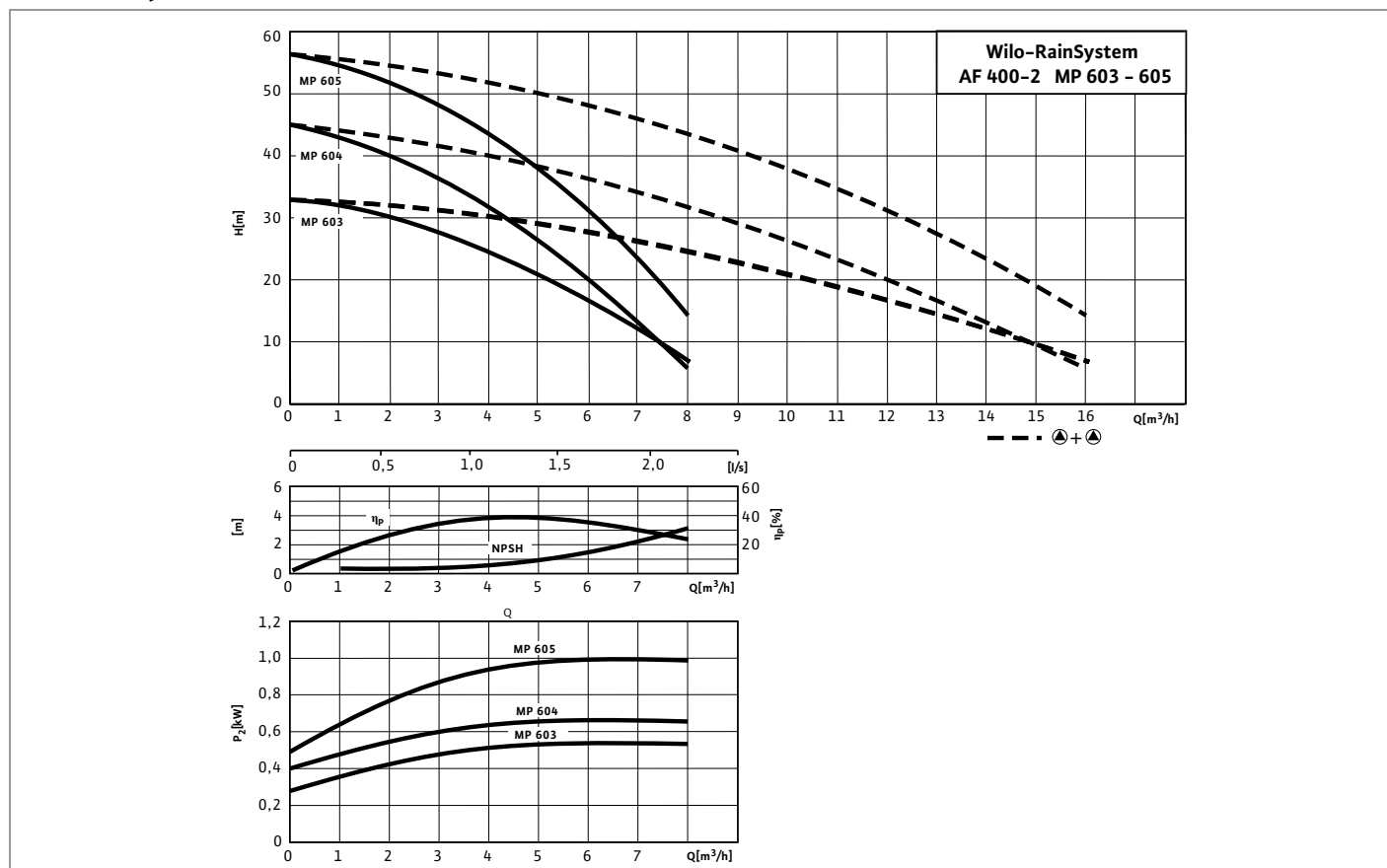
Характеристики

Wilo-RainSystem AF 400-2 MP 304 - 305



Использование дождевой воды

Wilo-RainSystem AF 400-2 MP 603 - 605

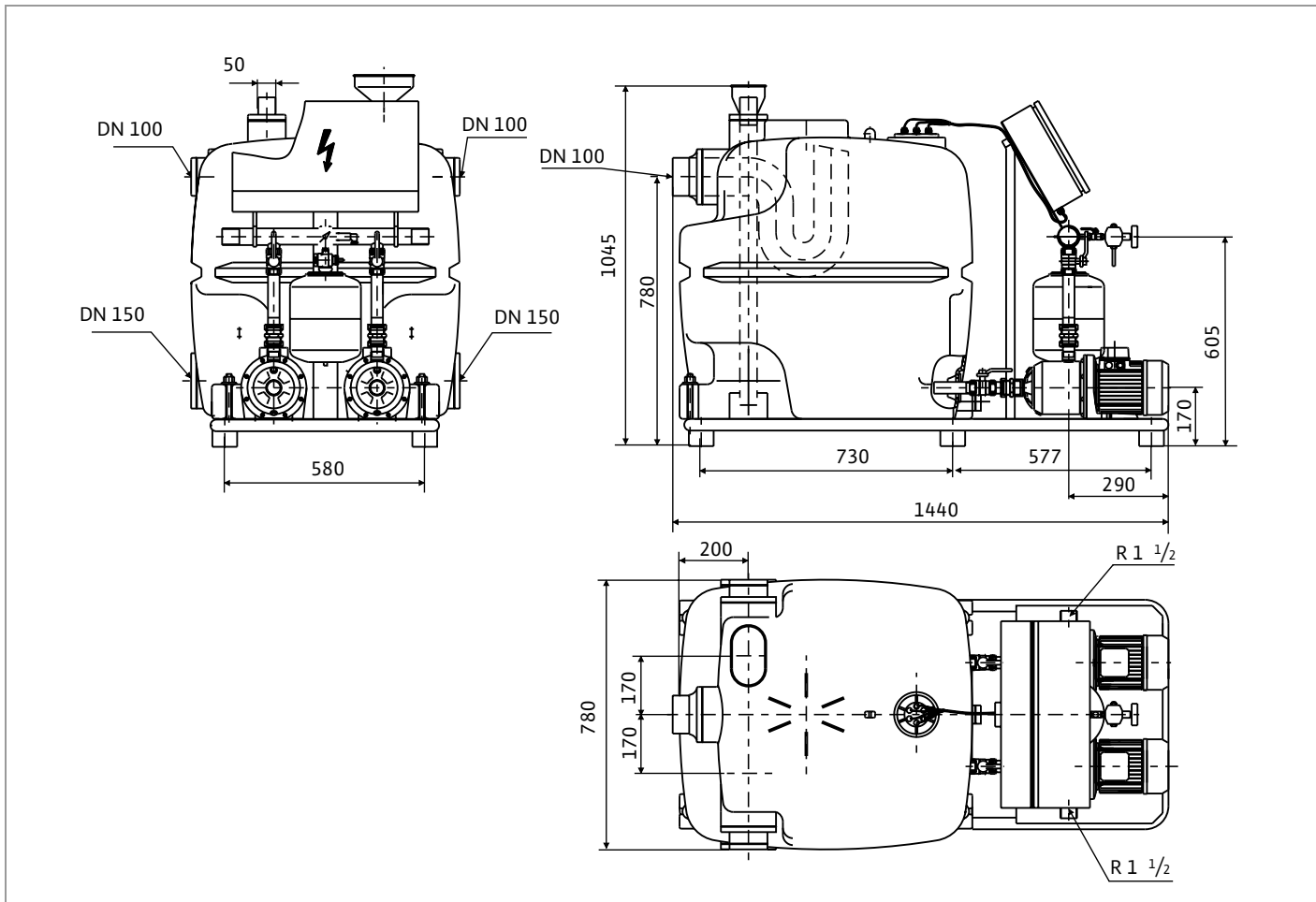


Данные мотора, габаритный чертеж

Данные мотора

	Количество насосов	Число ступеней	Номинальная мощность	Номинальный ток I_N	
				P_2	$3\sim 230\text{ В}$
			[кВт]	[А]	
MP 304	2	4	0,55	3,3	1,9
MP 305	2	5	0,75	3,6	2,1
MP 603	2	3	0,55	3,3	1,9
MP 604	2	4	0,75	3,6	2,1
MP 605	2	5	1,10	4,9	2,8

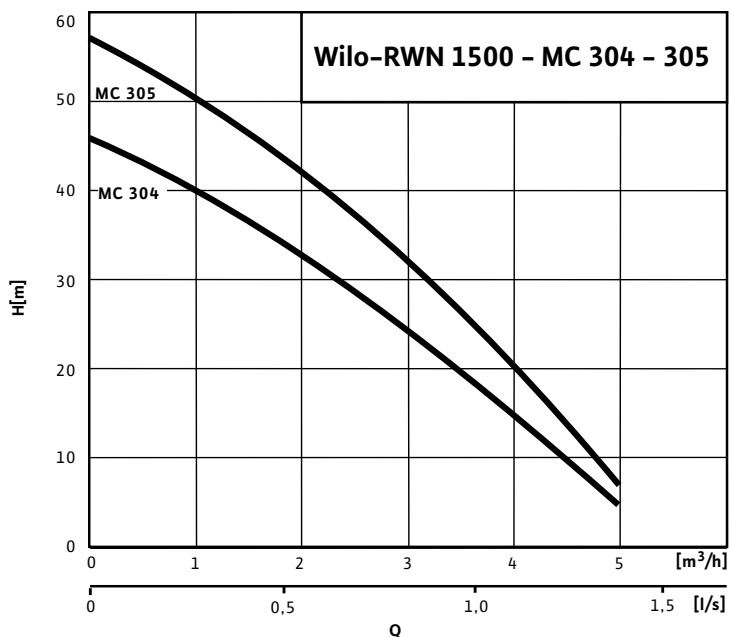
Габаритный чертеж



Характеристики, габаритный чертеж

Wilo-RWN 1500 - MC 304 - 305

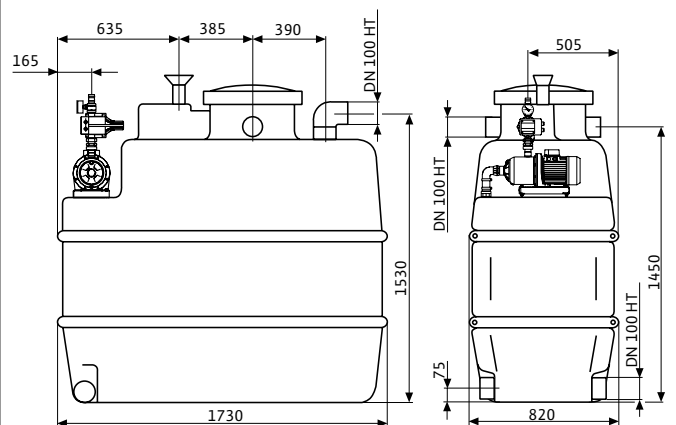
n = 2900 об/мин



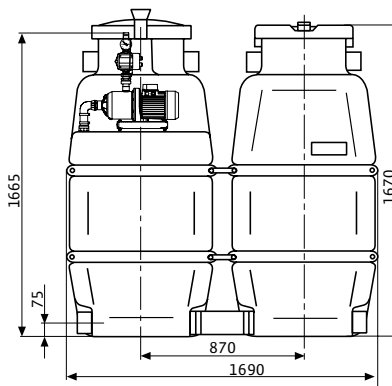
Использование дождевой воды

Габаритный чертеж

Wilo-RWN 1500 - MC 304 - 305



Блок расширения 1500:



**Дuo-фильтр**

Дuo-фильтр предназначен для фильтрации дождевой и поверхностной воды в горизонтальных трубах и сборниках. Идеален при сборе воды с кровельной площади до 350 м².

Материалы

Корпус фильтра с ребрами жесткости:	Пластмассовое литье, черный цвет
Прочная защитная крышка:	Пластмассовое литье, черный цвет
Вкладыш грубого фильтра:	ПЭ
Вкладыш тонкого фильтра:	1.4301 (нерж. сталь)
Соединительная муфта:	ПЭ

Исполнения

Дuo-фильтр имеет присоединительный размер DN 125. В качестве принадлежностей имеются удлинительные насадки DN 400 для легкой чистки.

Монтаж

Дuo-фильтр – универсальный фильтр для подземной установки. Выход воды даже при сильном дожде 100 %. Грубый фильтр идеально подходит для дренажной фильтрации. Простое встраивание в уже имеющийся трубопровод. Монтаж производить с 2 % уклоном в сторону потока.

Объем поставки

Грубый фильтр для подземной установки:

- Фильтр грубой очистки с размером ячейки 5 мм
- Соединительная штекерная муфта
- Удлинительная насадка
- Крышка
- Уплотнительная замазка

Тонкий фильтр для подземной установки:

- Фильтр тонкой очистки, размер ячейки 0,5 мм или 1,0 мм
- Удлинительная насадка
- Крышка
- Уплотнительная замазка

Грубый фильтр для установки в цистерне:

- Фильтр грубой очистки с размером ячейки 5 мм
- Соединительная штекерная муфта

Тонкий фильтр для установки в цистерне:

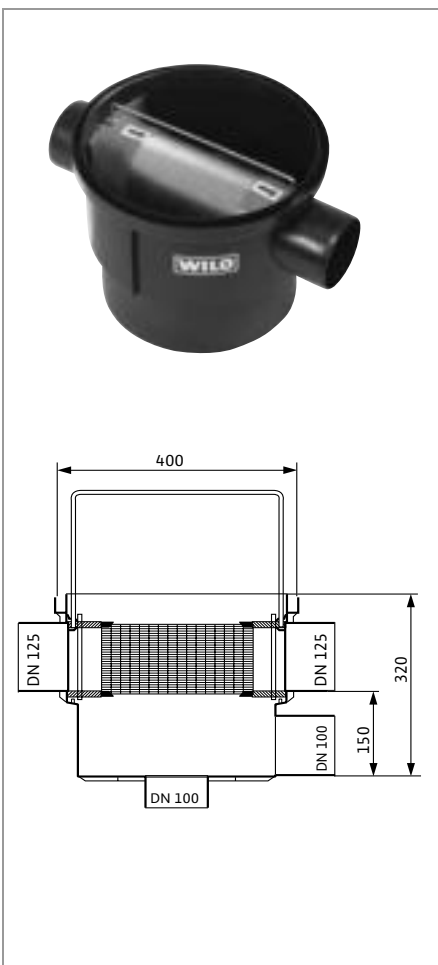
- Фильтр тонкой очистки, размер ячейки 0,5 мм или 1,0 мм

На каждый фильтр прилагается инструкция и упаковка.

Принадлежности

- Удлинительная насадка из ПЭ – Ø 400 мм/длина 750 мм (может быть укорочена)
- Прочная крышка с запорами
- Корзина из нержавеющей стали для сбора загрязнений, для зоны грубого фильтра

Фильтрующие системы Wilo



Трубчатый фильтр

Трубчатый фильтр служит для фильтрации дождевой и поверхностной воды в горизонтальных трубах и сборниках. Идеален при сборе воды с кровельной площади до 350 м².

Материалы

Корпус фильтра с ребрами жесткости: Полиэтилен черного цвета
 Удлинительные насадки: Полиэтилен черного цвета
 Крышка для контроля: Полипропилен черного цвета
 Сетка с узкими ячейками: 1.4301

Исполнения

Wilo трубчатый фильтр имеет присоединительный размер DN 125, включая удлинительные насадки DN 400 для легкой чистки при монтаже в земле.

Монтаж

Wilo-трубчатый фильтр – универсальный фильтр для монтажа в шахте или цистерне.

Выход воды даже при сильном дожде 100 %.

Простое встраивание в уже имеющийся трубопровод.

Монтаж производить с 2%-м уклоном в сторону потока. Слив отфильтрованной воды к резервуару сбоку через DN 100. Перепад высоты между входом в фильтр и входом в накопительный бак составляет 150 мм.

Объем поставки

- Корпус трубчатого фильтра
- При установке в земле: удлинительные насадки с прочной крышкой для контроля с запорами
- Сетка с размером ячеек 0,5 мм
- Инструкция по монтажу и эксплуатации, упаковка

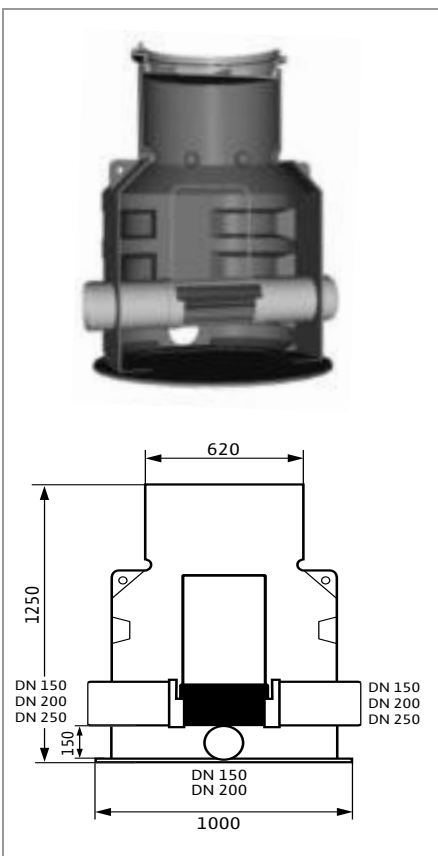
Принадлежности

- Удлинительная насадка из ПЭ – Ø 400 мм/длина 750 мм, может быть укорочена

Опции

- Слив отфильтрованной воды к подземному резервуару направлен вертикально вниз или через боковой выход в любом другом направлении (шаг 90°)

Отвод отфильтрованной воды к цистерне по выбору сбоку или снизу



Шахта с трубчатым фильтром

Шахта с трубчатым фильтром служит для фильтрации дождевой воды и поверхностных вод в горизонтальных каналах и сборниках.

Идеален при использовании для кровельной площади до 2000 м².

Материалы

Корпус фильтра с ребрами жесткости: Полиэтилен черного цвета
 Крышка для контроля: Полипропилен черного цвета
 Сетка с узкими ячейками: 1.4301

Исполнения

Wilo-шахта с трубчатым фильтром имеет следующие присоединительные размеры на выбор

DN 150 = кровельная поверхность до 500 м²

DN 200 = кровельная поверхность до 1000 м²

DN 250 = кровельная поверхность до 2000 м²

Подходит для дренажа и перелива.

Диаметр шахты 800/600 мм,

H 1200 мм, может быть меньшей.

Монтаж

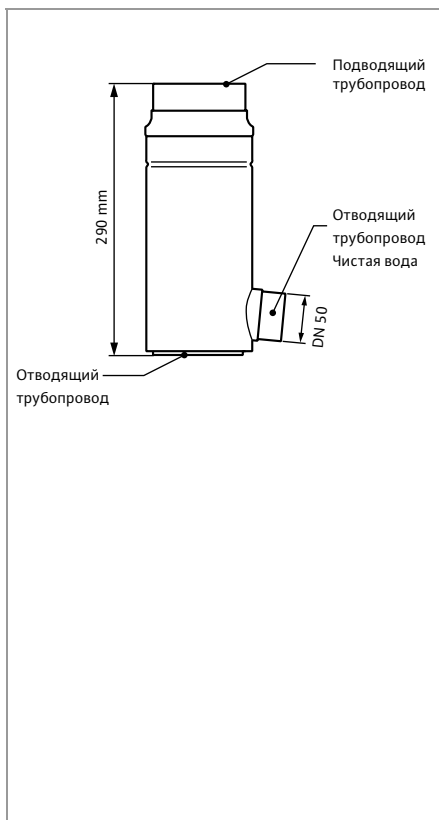
Wilo шахта с трубчатым фильтром – универсальный фильтр для монтажа в земле.

Выход воды даже при сильном дожде 100 %. Простое встраивание в уже имеющийся трубопровод.

Монтаж производить с 2%-м уклоном в сторону потока. Слив отфильтрованной чистой воды к резервуару сбоку через DN 150 или DN 200. Перепад высоты между притоком к фильтру и притоком накопительного бака составляет 150 мм.

Объем поставки

- Корпус шахты с трубчатым фильтром
- Прочная крышка для контроля с запорами
- Сетка с размером ячеек 0,5 мм
- Инструкция по монтажу и эксплуатации и упаковка



Фильтр-сборник

Wilo-фильтр-сборник – идеальная тонкая фильтрация дождевой воды прямо в водосточной трубе. Идеален при использовании для кровельной площади до 180 м².

Материалы

Корпус фильтра: Сплав титан-цинк или медь
 Микрофильтр и направляющая: Нержавеющая сталь

Исполнения

Wilo фильтр-сборник подходит к обычным водосточным трубам из искусственного материала, оцинкованным или медным с условным проходом 110, 100, 87 и 80 мм.

Соответствие

Wilo-фильтр-сборник/размер водосточной трубы

Условный проход:	Материал:	Водосточная труба (заказ)
Водосточная труба/выход чистой воды	фильтр-сборник	Искусственный материал
DN 110/50	Сплав титан-цинк	Титан-цинк 6-частей
DN 100/50	Титан-цинк	Титан-цинк 7-частей
DN 87/50	Титан-цинк	Медь 6-частей
DN 100/50	Медь	Медь 7-частей
DN 87/50	Медь	Медь 8-частей
DN 80/50	Медь	

Монтаж

Фильтр-сборник отличается легким монтажом. Он встраивается в водосточную трубу. Фильтр-сборнику необходим вертикальный участок водосточной трубы длиной минимум 1 м.

Объем поставки

- Корпус фильтра
- Микрофильтр/направляющая, Сетка с размером ячеек 0,17 мм
- Крышка корпуса
- Инструкция по монтажу и эксплуатации и упаковка



Комплект для автоматической подпитки из городской сети

Подпитка водой из водопровода благодаря свободному истечению из трубы в наполняющую воронку бака.

Внимание: Патрубок питьевой воды не должен соприкасаться с дождевой водой. Необходимо соблюдать минимальное расстояние по DIN 1988.

Объем поставки

- Поплавковый выключатель WA 065, включая небольшой прибор включения для прямого управления магнитным клапаном. Длину кабеля смотри в прайс-листе.
- Магнитный клапан R 1/2 или R 1 с кабелем 2 м, включая штекер с защитным контактом, Электроподключение: 1~230 В, 50 Гц.

Цистерны/резервуары дождевой воды

По запросу из искусственного материала или бетона. Готовые к подключению установки от 2000 до 10000 литров, индивидуально возможна поставка резервуаров и большего объема.

Без картинки

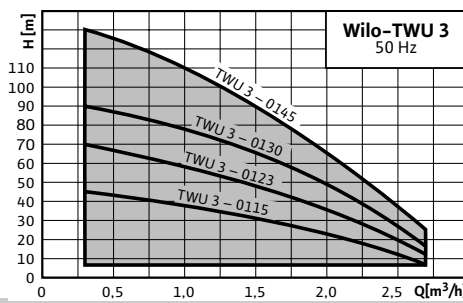
Обзор оборудования	74
Достоинства	75
Рекомендации по электроподключению	78
Описание серии	79
Wilo-Sub TWU 3/TWU 3 Basic	79
Wilo-TWU 4	80
Wilo-Sub TWU 4-QC	81
Wilo-TWI 4	82
Wilo-TWU 6, 8, 10	83
Оснащение насосов	84
Технические данные	85
Варианты исполнений	87
Wilo-Sub TWU 3/TWU 3 Basic	88
Характеристики, габаритный чертеж, данные мотора, размеры, вес	88
Wilo-TWU 4	90
Характеристики	90
Данные мотора	91
Габаритный чертеж, размеры, вес	92
Размеры, вес	93
Wilo-Sub TWU 4-QC	94
Характеристики	94
Данные мотора	95
Габаритные чертежи, размеры, вес	96
Wilo-TWI 4	97
Характеристики	97
Данные мотора	102
Габаритный чертеж, размеры, вес	104
Размеры, вес	105
Wilo-Sub TWU 6, 8, 10	106
Характеристики	106
Данные мотора	109
Габаритные чертежи, размеры, вес	111
Размеры, вес	112
Обзор оборудования	114
Достоинства	115
Описание	116
Технические данные	118
Оснащение/Функции	119
Wilo-Sub TWU 3 PnP/TWU 3 Basic PnP	120
Характеристики, габаритный чертеж, данные мотора, размеры, вес	120
Wilo-TWU 4 PnP	121
Характеристики, данные мотора, вес	121
Принадлежности	122
Кожухи охлаждения	122
Механические принадлежности	127
Электрические принадлежности	136

Одинарные насосы

Wilo-Sub TWU 3 / TWU 3 Basic



Рабочее поле

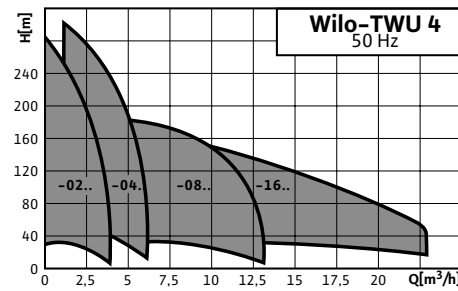


- Скважинные насосы для подачи воды без длинноволокнистых и абразивных включений
 - из скважин, колодцев и цистерн
 - бытового водоснабжения, орошения и полива

Wilo-TWU 4

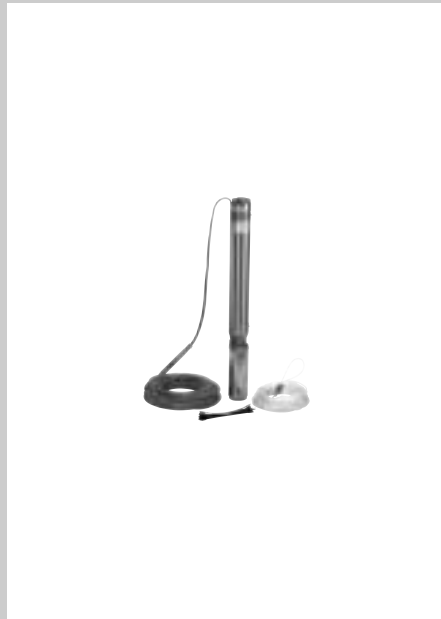


Рабочее поле

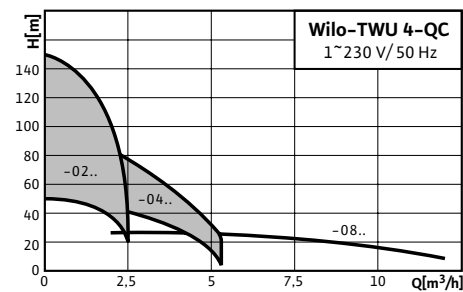


- Скважинные насосы для подачи воды без длинноволокнистых и абразивных включений
 - из скважин и цистерн
 - коммунального водоснабжения, орошения, повышения давления, понижения уровня грунтовых вод, применения в промышленности

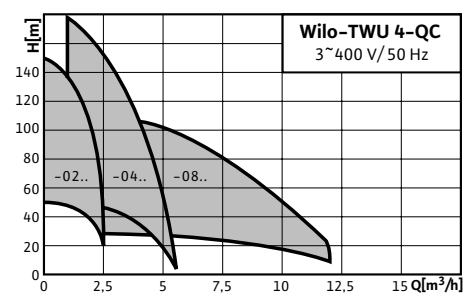
Wilo-Sub TWU 4-QC



Рабочее поле



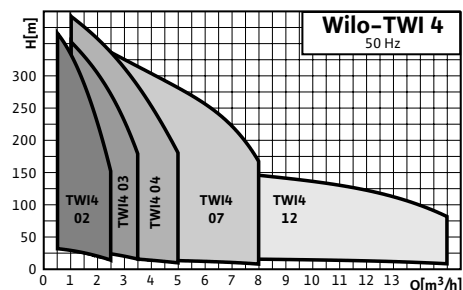
- Скважинные насосы для подачи воды без длинноволокнистых и абразивных включений
 - из скважин, колодцев и цистерн
 - коммунального водоснабжения, орошения, повышения давления, понижения уровня грунтовых вод



Wilo-TWI 4



Рабочее поле



- Скважинные насосы для подачи воды без длинноволокнистых и абразивных включений
 - из скважин и цистерн
 - коммунального водоснабжения, орошения, повышения давления, понижения уровня грунтовых вод, применения в промышленности

Достоинства

Одинарные насосы

Wilo-Sub TWU 3 / TWU 3 Basic

- Простота монтажа
- Моторы, допускающие перемотку обмоток
- 1~ и 3~ моторы в серийном исполнении
- Возможность монтажа в вертикальном и горизонтальном положении
- Встроенный обратный клапан

Wilo-TWU 4

- Части, соприкасающиеся с перекачиваемой жидкостью, коррозионноустойчивы
- Возможен монтаж в вертикальном и горизонтальном положении
- Встроенный обратный клапан

Wilo-Sub TWU 4-QC

- Возможность быстрого удлинения кабеля мотора
- При удлинении кабеля не требуется производить разборку насоса
- Встроенный обратный клапан
- Возможность монтажа в вертикальном и горизонтальном положении

Wilo-TWI 4

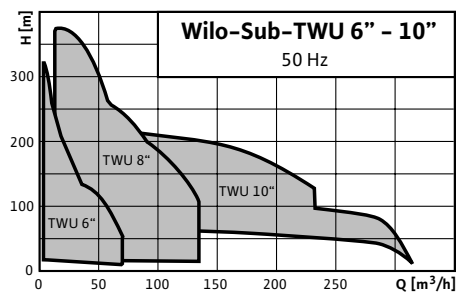
- Насос изготовлен из нержавеющей стали
- Простота обслуживания и быстрый монтаж/демонтаж насоса
- Высококачественная муфта
- Возможен монтаж в вертикальном и горизонтальном положении

Насосные установки

Wilo-Sub TWU 6, 8, 10



Рабочее поле



- Погружной насос для подачи воды без длиноволокнистых и абразивных включений для
 - коммунального водоснабжения, орошения, полива, повышения давления, понижения уровня грунтовых вод, применения в промышленности

Принадлежности



- Приборы управления
- Напорные расширительные баки
- Принадлежности для подключения

Достоинства

Wilo-Sub TWU 6, 8, 10

- Возможность подачи воды с больших глубин
- Возможность монтажа в вертикальном и горизонтальном положении
- Рабочие колеса из бронзы
- Встроенный обратный клапан

Электроподключение скважинных насосов Wilo

Длина и сечение кабеля

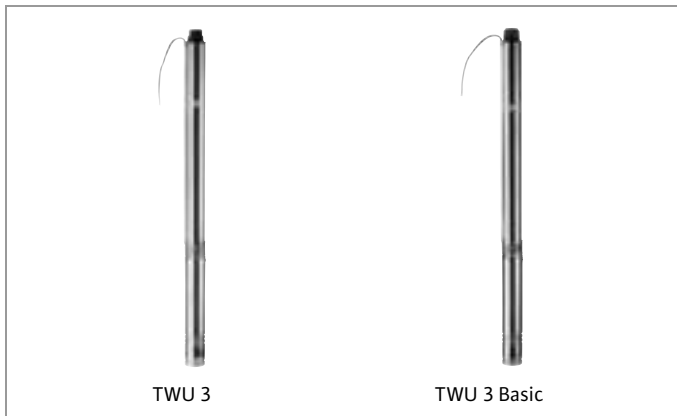
Необходимое сечение кабеля для электроподключения скважинных насосов зависит от его длины, сетевого напряжения, мощности мотора и вида его пуска. Эти данные можно взять из нижеприведенной таблицы.

Любой кабель, выходящий из мотора, может быть удлинён как минимум до 30 м кабелем такого же сечения.

Максимально-допустимые длины кабеля и его необходимое сечение

Электро-под-ключение	Мощ-ность мотора [кВт]	Сечение кабеля 4 x n [мм ²]																
		1,5	2,5	4	6	10	16	25	35	50	70	95	120	150	185	240	300	400
		максимально-допустимая длина кабеля [м]																
Прямой пуск 3~400 В 50 Гц или 3~380 В 60 Гц	2,2	120	199	317	472	775	-	-	-	-	-	-	-	-	-	-	-	-
	3	90	154	245	364	598	-	-	-	-	-	-	-	-	-	-	-	-
	4	69	114	182	271	444	685	-	-	-	-	-	-	-	-	-	-	-
	5,5	50	83	130	197	324	509	-	-	-	-	-	-	-	-	-	-	-
	7,5	40	66	105	156	257	404	616	-	-	-	-	-	-	-	-	-	-
	11	-	45	72	107	176	278	423	577	-	-	-	-	-	-	-	-	-
	15	-	-	-	80	132	208	317	452	595	-	-	-	-	-	-	-	-
	18,5	-	-	-	65	107	168	256	348	481	645	-	-	-	-	-	-	-
	22	-	-	-	-	90	142	215	295	407	545	704	-	-	-	-	-	-
	30	-	-	-	-	-	108	164	223	306	408	522	622	-	-	-	-	-
	37	-	-	-	-	-	86	131	179	248	335	434	524	623	-	-	-	-
	45	-	-	-	-	-	-	112	152	209	279	358	426	502	580	-	-	-
	55	-	-	-	-	-	-	-	124	170	228	293	351	414	481	571	-	-
	75	-	-	-	-	-	-	-	-	129	173	223	267	316	367	437	500	583
93	-	-	-	-	-	-	-	-	-	134	172	205	241	279	330	375	433	
110	-	-	-	-	-	-	-	-	-	-	145	174	205	237	281	320	370	
Пуск Y/Δ 3~400 В 50 Гц или 3~380 В 60 Гц	2,2	180	299	476	708	1163	-	-	-	-	-	-	-	-	-	-	-	
	3	135	231	368	546	897	-	-	-	-	-	-	-	-	-	-	-	
	4	104	171	273	407	666	1028	-	-	-	-	-	-	-	-	-	-	
	5,5	75	125	195	296	486	764	-	-	-	-	-	-	-	-	-	-	
	7,5	60	99	158	234	386	606	924	-	-	-	-	-	-	-	-	-	
	11	-	68	108	161	264	417	635	866	-	-	-	-	-	-	-	-	
	15	-	-	-	120	198	312	476	678	893	-	-	-	-	-	-	-	
	18,5	-	-	-	98	161	252	384	522	722	968	-	-	-	-	-	-	
	22	-	-	-	-	135	213	323	443	611	818	1056	-	-	-	-	-	
	30	-	-	-	-	-	162	246	335	459	612	783	933	-	-	-	-	
37	-	-	-	-	-	129	197	269	371	503	651	786	935	-	-	-		
Прямой пуск 1~230 В 50 Гц	0,25	190	320	510	770	1260	1970	2960	3990	5340	6970	8750	-	-	-	-	-	
	0,37	120	210	330	500	820	1290	1950	2640	3560	4680	5910	-	-	-	-	-	
	0,55	80	140	230	350	580	900	1360	1830	2450	3210	4020	-	-	-	-	-	
	0,75	60	110	180	270	440	690	1050	1430	1930	2550	3230	-	-	-	-	-	
	1,1	40	70	120	190	310	490	750	1020	1390	1860	2380	-	-	-	-	-	
	1,5	30	60	100	150	250	400	620	850	1180	1590	2070	-	-	-	-	-	
	2,2	20	40	60	100	170	270	410	560	770	1030	1320	-	-	-	-	-	
	3,7	-	-	40	60	110	170	260	370	520	710	930	-	-	-	-	-	

Wilo-Sub TWU 3 / TWU 3 Basic



Объем поставки

Электрокабель (VDE/KTW) длиной 1,8 м и сечением 4 x 1,5 мм².
Версия в однофазном исполнении (EM) имеет также пусковую коробку с конденсатором, термической защитой мотора и выключателем Вкл/Выкл. Включает упаковку и инструкцию по монтажу и эксплуатации.

Опции

- Моторы на частоту тока 60 Гц

Wilo-Sub TWU 3 / TWU 3 Basic

Скважинный насос

Условные обозначения

Пример: **Wilo-Sub TWU 3 – 0123 EM**

- TWU** Погружной скважинный насос
- 3** Диаметры:
скважины, мин. – $\varnothing 3'' = \text{DN } 80$
мотора, макс. – $\varnothing 72$ мм
насосной части, макс. – $\varnothing 74$ мм
- 01** Номинальная подача [м³/ч]
- 23** Число ступеней насоса
- EM** Однофазное исполнение на 1~230 В, 50 Гц с конденсатором
- DM** Трехфазное исполнение на 3~400 В, 50 Гц

Применение

Водоснабжение из скважин с минимальным диаметром 3" (= DN 80) и максимальной глубиной погружения до 60 метров.

Применяется для водоснабжения, орошения и полива.

Для подачи воды без длинноволокнистых и абразивных включений в пределах допустимых значений.

Конструкция

Гидравлическая часть

Многоступенчатый погружной насос с радиальными рабочими колесами. Корпус насоса выполнен из нержавеющей стали 1.4301/AISI 304, рабочие колеса – из норила, уплотнения EPDM.
TWU 3: напорный фланец из нержавеющей стали.
TWU 3 Basic: напорный фланец из латуни.
Все части насоса, контактирующие с перекачиваемой жидкостью, выполнены из материалов, устойчивых к коррозии.

Мотор

Однофазный или трехфазный коррозионностойкий маслозаполненный мотор прямого пуска, допускающий перемотку обмоток. Самосмазывающиеся подшипники. Охлаждение мотора осуществляется перекачиваемой жидкостью за счет обтекания ею внешней стороны мотора (мин. 8 см/сек).

**Wilo-TWU 4"**

Скважинный насос

Условные обозначенияПример: **Wilo-TWU 4 – 0211 EM**

TWU	Погружной скважинный насос
4	Минимальный диаметр скважины – 4" = DN 100 Диаметр мотора макс. 96 мм Диаметр насоса макс. 98 мм
02	Номинальная подача [м ³ /ч]
11	Число ступеней насоса
EM	Однофазная сеть 1~230 В, 50 Гц с конденсатором
EMSC	Однофазная сеть 1~230 В, 50 Гц с дополнительным встроенным пусковым конденсатором
DM	Трехфазная сеть 3~400 В, 50 Гц

Применение

Водоснабжение из скважин и глубоких колодцев с минимальным диаметром 4" (= DN 100) и максимальной глубиной погружения до 200 метров.

Коммунальное водоснабжение, орошение, повышение давления, понижение уровня грунтовых вод, применение в промышленности.

Подача воды без длинноволоконистых и абразивных компонентов в пределах допустимых значений.

Конструкция**Гидравлическая часть**

Погружной многоступенчатый насос с радиальными (02.. и 04..) или диагональными (08.. и 16..) рабочими колесами в секционном исполнении. Напорный патрубок, кожух насоса и всасывающая корзина выполнены из нержавеющей стали. Встроенный обратный клапан. Все части насоса, контактирующие с перекачиваемой жидкостью, выполнены из материалов, устойчивых к коррозии.

Мотор

Коррозионностойкий однофазный или трехфазный мотор прямого пуска с изолированными обмотками в герметично залитом статоре. Герметичный статор, пропитанный смолой, самосмазывающиеся подшипники. Охлаждение мотора осуществляется перекачиваемой жидкостью за счет обтекания ею внешней стороны мотора (8 см/сек).

Объем поставки

Погружной насос со съемным электрокабелем с сечением 4 x 1,5 мм² и длиной 1,5 или 2,5 м.

Насосы однофазного исполнения EM, включая пусковую коробку с конденсатором (вариант EMSC дополнительно с пусковым конденсатором), с термической защитой мотора и выключателем. Упаковка и инструкция по монтажу и эксплуатации.

Опции (по запросу)

- Мотор из стали 316L
- Двухпроводный мотор 1~230 В (до 1,1 кВт):
не требуется пусковое устройство, встроенная в мотор защита от грозовых разрядов и защита от перегрузок.
- Мотор на частоту тока 60 Гц

Принадлежности

См. со стр. 122

Wilo-Sub TWU 4-QC



Wilo-Sub TWU 4-QC

Скважинный насос

Условные обозначения

Пример: **Wilo-Sub TWU 4 – QC EM**

TWU	Погружной скважинный насос
4	Диаметр: скважины, мин. – $\varnothing 4'' = \text{DN } 100$ мотора, макс. – $\varnothing 96$ мм насосной части, макс. – $\varnothing 98$ мм
02	Номинальная подача [$\text{м}^3/\text{ч}$]
11	Число ступеней насоса
EM	Однофазное исполнение на 1~230 В, 50 Гц с конденсатором
QC	Quick Connect Cable: Удлинение кабеля мотора насоса с возможностью простого и быстрого подключения к сети
DM	Трехфазное исполнение на 3~400 В, 50 Гц

Применение

Водоснабжение из скважин с минимальным диаметром 4" (= DN 100) и максимальной глубиной погружения до 200 метров.

Подача воды из скважин и цистерн, коммунальное водоснабжение, орошение и полив, повышение давления, снижение уровня грунтовых вод.

Подача воды без длиноволокнистых и абразивных компонентов в пределах допустимых значений.

Конструкция

Гидравлическая часть

Многоступенчатый погружной насос с радиальными (серии 02.. и 04..) или диагональными (серия 08..) рабочими колесами. Напорный патрубок, кожух насоса и всасывающая корзина выполнены из нержавеющей стали. Встроенный обратный клапан. Все части насоса, контактирующие с перекачиваемой жидкостью, выполнены из материалов, устойчивых к коррозии.

Мотор

Коррозионостойкий однофазный или трехфазный мотор прямого пуска с изолированными обмотками в герметично залитом статоре. Герметичный статор, пропитанный смолой, самосмазывающиеся подшипники. Охлаждение мотора осуществляется перекачиваемой жидкостью за счет обтекания ею внешней стороны мотора.

Объем поставки

Съемный электрокабель (VDE/KTW) длиной 1,5 м и сечением $4 \times 1,5 \text{ мм}^2$. Крепеж для фиксации кабеля на трубопроводе, страховочный трос (полипропилен; $\varnothing 6$ мм), 1 зажим для крепления троса к насосу.

Версия в однофазном исполнении (EM) содержит также пусковую коробку с конденсатором, термической защитой мотора и выключателем Вкл/Выкл.

Включает упаковку и инструкцию по монтажу и эксплуатации.

Принадлежности для подключения

Quick Connect Cable: кабель для удлинения кабеля мотора насоса с возможностью простого и быстрого подключения.

Опции

- Моторы из стали 316L
- 1~230 В 2-х проводной мотор (до 1,1 кВт):
пусковое устройство не требуется, встроенная в мотор защита от грозовых разрядов и защита от перегрузки
- Моторы на частоту тока 60 Гц

**Wilo-TWI 4"**

Скважинный насос

Условные обозначенияПример: **Wilo-TWI 4 – 0213 EM**

TWI	Погружной скважинный насос из нержавеющей стали
4	Минимальный диаметр скважины – 4" = DN 100 Диаметр насоса макс. 98 мм
02	Номинальная подача [м ³ /ч]
13	Число ступеней насоса
EM	Однофазная сеть 1~230 В, 50 Гц с конденсатором
EMSC	Однофазная сеть 1~230 В, 50 Гц с дополнительным встроенным пусковым конденсатором
DM	Трехфазная сеть 3~400 В, 50 Гц

Применение

Водоснабжение из скважин с минимальным диаметром 4" (= DN 100) и максимальной глубиной погружения до 350 метров.

Коммунальное водоснабжение, орошение, повышение давления, понижение уровня грунтовых вод, применение в промышленности

Подача воды без длинноволоконистых и абразивных компонентов в пределах допустимых значений.

Конструкция**Гидравлическая часть**

Монтажные размеры соответствуют стандартам NEMA. Встроенный обратный клапан. Специальный промежуточный подшипник на каждой ступени для обеспечения надежной работы. Кольца и подшипники легко заменяются. Кабель надежно защищен. Гидравлическая часть работает с высоким КПД. Высокая устойчивость к воздействию коррозии и абразивному износу, которая достигается за счет применения высококачественных сталей. Простота сервисных работ за счет легкого монтажа и демонтажа агрегата.

Мотор

Коррозионностойкий однофазный или трехфазный мотор прямого пуска с изолированными обмотками в герметично залитом статоре. Герметичный статор, пропитанный смолой, самосмазывающиеся подшипники. Охлаждение мотора осуществляется перекачиваемой жидкостью за счет обтекания ею внешней стороны мотора (8 см/сек).

Объем поставки

Погружной насос со встроенным обратным клапаном, съемным кабелем сечением 4 x 1,5 мм² и длиной 1,5 или 2,5 м.

Насосы в однофазном исполнении EM, включая пусковую коробку с конденсатором (вариант EMSC дополнительно с пусковым конденсатором). Термозащита мотора (только для однофазного исполнения EM) и выключатель.

Упаковка и инструкция по монтажу и эксплуатации.

Опции (по запросу)

- Гидравлическая часть из стали 316L
- Мотор из стали 316L
- Двухпроводный мотор 1~230 В (до 1,1 кВт):
не требуется пусковое устройство, встроенная в мотор защита от грозовых разрядов и защита от перегрузок
- Мотор на частоту тока 60 Гц

Принадлежности

См. со стр. 122

Wilo-Sub TWU 6, 8, 10



Объем поставки

Электрокабель (VDE/KTW), упаковка, а также инструкция по монтажу и эксплуатации.

Опции

- Моторы на частоту тока 60 Гц
- Моторы из стали 316L
- Встроенный в обмотку мотора датчик РТ 100
- Запуск по схеме звезда-треугольник
- Моторы, допускающие перемотку обмоток

Wilo-Sub TWU 6, 8, 10

Скважинный насос

Условные обозначения

Пример: **Wilo-Sub TWU 8 – 4208**

TWU Погружной скважинный насос

8 Минимальный диаметр скважины – $\varnothing 8'' = \text{DN } 200$

42 Номинальная подача [$\text{м}^3/\text{ч}$]

08 Число ступеней насоса

Применение

Водоснабжение из скважин минимальным диаметром

6" (= DN 150)

8" (= DN 200)

10" (= DN 300)

и глубиной погружения

250 м (TWU 6)

350 м (TWU 8)

220 м (TWU 10)

Коммунальное водоснабжение, орошение, повышение давления, понижение уровня грунтовых вод, применение в промышленности

Подача воды без длиноволокнистых и абразивных компонентов в пределах допустимых значений.

Конструкция

Гидравлическая часть

Многоступенчатый насос с радиальными или диагональными рабочими колесами из бронзы. Корпуса ступеней выполнены из серого чугуна, по запросу возможно исполнение из бронзы. Возможен монтаж как в вертикальном, так и в горизонтальном положении. Встроенный обратный клапан.

Мотор

Коррозионностойкий трехфазный мотор прямого пуска с изолированными обмотками в герметично залитом статоре. Герметичный статор, пропитанный смолой, самосмазывающиеся подшипники. Охлаждение мотора осуществляется перекачиваемой жидкостью за счет обтекания ею внешней стороны мотора.

	Wilо- TWU 3/TWU 3 Basic	Wilо- TWU 4	Wilо- TWU 4-QC	Wilо- TWI 4	Wilо- TWU 6, 8, 10
Гидравлическая часть					
Погружной многоступенчатый скважинный насос	•	•	•	•	•
Встроенный обратный клапан	•	•	•	•	•
Радиальные рабочие колеса	•	•(02,04)	•	•	•
Диагональные рабочие колеса	–	• (08,16)	–	–	•
NEMA-муфта	•	•	•	•	•
Мотор					
EM (однофазный мотор)	•	•	•	•	–
EMSC (однофазный мотор с пусковым конденсатором)	–	•	–	•	–
Двухпроводной мотор plug & run (1~220/230 В)	–	–	–	–	–
DM (3~400 В, прямого пуска)	•	•	•	•	•
Встроенная термическая защита мотора ¹⁾	•	•	•	•	–
Встроенная защита от грозовых разрядов	–	–	–	–	–
Моторы, допускающие перемотку обмоток	•	–	–	–	по запросу
Мотор в капсуле	–	•	•	•	•
Оснащение					
Защита по сухому ходу	–	–	–	–	–
Длина кабеля [м] в зависимости от типа	1,8	1,5/2,5/4	1,5/2,5/4	1,5/2,5/4	2,5/4/8
Сечение кабеля [мм ²]	4x1,5	4 x 1,5	4x1,5	4 x 1,5	от 4 x 1,5 до 4 x 8,4
Опции (по запросу)					
Исполнение из бронзы	–	–	–	–	по запросу
Исполнение мотора для пуска звезда-треугольник	–	–	–	–	по запросу
Моторы из стали 316	–	по запросу	–	по запросу	по запросу
Моторы с датчиком PT 100	–	–	–	–	по запросу
Объем поставки					
Гидравлическая часть соединена с мотором	•	•	•	•	•
Пусковая коробка с конденсатором	• ¹⁾	• ¹⁾	• ¹⁾	• ¹⁾	–
Нержавеющий трос	–	–	–	–	–
Монтажный комплект	–	–	–	–	–
Кабельная муфта	–	–	–	–	–
Wilо-Fluidcontrol (для автоматической работы)	–	–	–	–	–
Комплект переключения по давлению с напорным мембранным баком	–	–	–	–	–
Инструкция по монтажу и эксплуатации	•	•	•	•	•

• = да, – = нет

¹⁾ для однофазных насосов EM,

²⁾ в комплекте Sub II,

³⁾ в комплекте Sub I

	Wilо-TWU 4...				Wilо-TWI 4 ...				
	02..	04..	08..	16..	02..	03..	04..	07..	12..
Допустимые перекачиваемые жидкости									
Чистая вода без осадка	•				•				
Дождевая вода	•				•				
Рабочие характеристики (при частоте 50 Гц)									
Расход макс. [м ³ /ч]	2,4	5,5	12	23	2,5	3,5	5	8	15
Напор макс. [м]	284	300	195	180	390	390	420	390	185
Температура перекачиваемой жидкости ¹⁾ [°C]	от +3 до +30				от +3 до +30				
Макс. глубина погружения [м]	200				350				
Макс. содержание песка [г/м ³]	50				80				
Мин. скорость воды [см/с]	8				8				
Макс. число включений в час	20				20				
Макс. перепад напряжения [%]	от -10 до +10				от -10 до +10				
Мотор									
Электроподключение 1~ [В/Гц]	230/50				230/50				
Электроподключение 3~ [В/Гц]	400/50				400/50				
Класс нагревостойкости изоляции	B				B				
Степень защиты	IP 58				IP 58				
Подсоединение									
Напорный трубопровод [Rp]	1 ¹ / ₄	1 ¹ / ₄	2	2	1 ¹ / ₄	1 ¹ / ₄	2	2	2

	Wilо-Sub TWU3.../TWU3... Basic		Wilо-Sub TWU 4 ...QC	
	01...	02...	04...	08...
Допустимые перекачиваемые жидкости				
Чистая вода без осадка	•	•	•	•
Дождевая вода		-	•	•
Рабочие характеристики (на частоте 50 Гц)				
Расход, макс. [м ³ /ч]	2,6	2,4	5,5	12
Напор, макс. [м]	125	146	180	112
Температура перекачиваемой жидкости ¹⁾ [°C]	от +3 до +40	от +3 до +30	от +3 до +30	от +3 до +30
Макс. глубина погружения [м]	60	200	200	200
Макс. содержание песка [г/м ³]	40	50	50	50
Мин. скорость воды [см/с]	8	8	8	8
Макс. число включений в час	20	20	20	20
Макс. перепад напряжения [%]	от -10 до +10	от -10 до +10	от -10 до +10	от -10 до +10
Мотор				
Электроподключение 1~ [В/Гц]	230/50	230/50	230/50	230/50
Электроподключение 3~ [В/Гц]	400/50	400/50	400/50	400/50
Класс нагревостойкости изоляции	B	B	B	B
Степень защиты	IP 58	IP 58	IP 58	IP 58
Подсоединение				
Напорный трубопровод [Rp]	1	1 ¹ / ₄	1 ¹ / ₄	2

• = да, - = нет

¹⁾ Зависит от мощности мотора. Применение при других температурах - по запросу.

	Wilo-Sub TWU...		
	6	8	10
Допустимые перекачиваемые жидкости			
Чистая вода без осадка	•	•	•
Дождевая вода		–	–
Рабочие характеристики (при частоте 50 Гц)			
Расход макс. [м ³ /ч]	72	130	300
Напор макс. [м]	325	380	220
Температура перекачиваемой жидкости ¹⁾ [°C]	от +3 до +30	от +3 до +30	от +3 до +30
Макс. глубина погружения [м]	250	350	220
Макс. содержание песка [г/м ³]	50	50	50
Мин. скорость воды ²⁾ [см/с]	16	16	16
Макс. число включений в час	20	20	20
Макс. перепад напряжения [%]	от -10 до +10	от -10 до +10	от -10 до +10
Мотор			
Электроподключение 1~ [В/Гц]	–	–	–
Электроподключение 3~ [В/Гц]	400/50	400/50	400/50
Класс нагревостойкости изоляции ³⁾	F	F	F
Степень защиты	IP 68	IP 68	IP 68
Присоединение			
Напорный трубопровод [Rp]	2/2½/3	3/4/5	6

• = да, – = нет

¹⁾ в зависимости от мощности мотора. По запросу предоставляются также и другие данные.

²⁾ У 4" моторов минимальная скорость воды составляет 8 см/с.

³⁾ У 4" моторов = В.

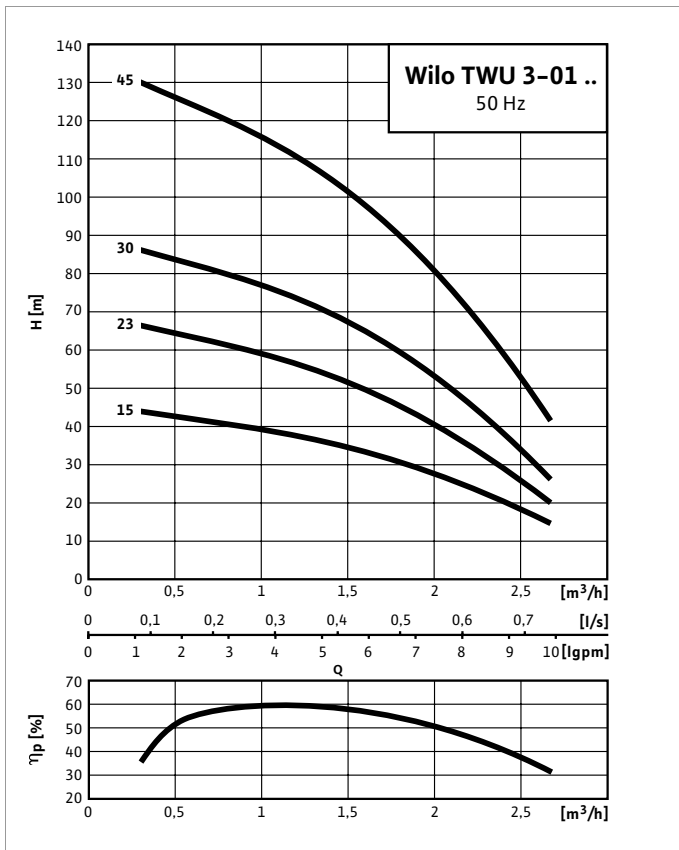
		TWU 3 TWU 3 Basic	TWU 4	TWU 4-QC	TWU 4 PnP	TWI 4	TWU 6	TWU 8	TWU 10
Материалы гидравлической части									
Рабочие колеса из	серого чугуна (EN-GJL200)	–	–	–	–	–	–	–	–
	синтетического материала	•	•	•	•	–	–	–	–
	бронзы	–	–	–	–	–	•	•	•
	стали 1.4301 (AISI 304)	–	–	–	–	•	–	–	–
	стали 1.4404 (AISI 316L)	–	–	–	–	по запросу	–	–	–
Корпус ступеней из	серого чугуна (EN-GJL200)	–	–	–	–	–	•	•	•
	стали 1.4301 (AISI 304)	–	–	–	–	•	–	–	–
	стали 1.4404 (AISI 316L)	–	–	–	–	по запросу	–	–	–
	синтетического материала	•	•	•	•	–	•	•	–
	бронзы	•	–	–	–	–	–	–	–
Всасывающий кожух	из стали 1.4301 (AISI 304)	•	•	•	•	•	•	•	•
	бронзы	•	–	–	–	–	–	–	–
Обратный клапан из	серого чугуна (EN-GJL200)	–	–	–	–	–	•	•	•
	синтетического материала	•	•	•	•	–	–	–	–
	стали 1.4301 (AISI 304)	–	–	–	–	•	•	–	–
	стали 1.4404 (AISI 316L)	–	–	–	–	по запросу	–	–	–
Вал из	стали AISI 430 F	•	•	•	•	–	–	–	–
	стали 1.4301 (AISI 304)	–	–	–	–	•	–	–	–
	стали X46Cr13	–	–	–	–	–	•	•	•
Корпус насоса из	стали 1.4301 (AISI 304)	•	•	•	•	–	–	–	–
	стали X20Cr13	–	–	–	–	–	•	•	–
Материалы мотора									
Корпус мотора из	стали 1.4301 (AISI 304)	•	•	•	•	•	•	•	•
	стали 1.4571 (AISI 316 Ti)	–	по запросу	–	–	по запросу	по запросу	по запросу	по запросу
Вал из	стали 1.4305 (AISI 303)	•	•	•	•	•	•	•	•
	стали 1.4460 (AISI 329)	–	по запросу	–	–	по запросу	по запросу	по запросу	по запросу
Исполнения мотора									
4" герметичный, прямого пуска с залитым статором		•	•	•	•	•	•	–	–
4" прямого пуска, перематываемый		•	–	–	–	–	–	–	–
6" герметичный, прямого пуска с залитым статором		–	–	–	–	–	•	•	–
8" герметичный, прямого пуска с залитым статором		–	–	–	–	–	–	•	•
6" герметичный, для пуска звезда-треугольник с залитым статором		–	–	–	–	–	по запросу	по запросу	–
8" герметичный, для пуска звезда-треугольник с залитым статором		–	–	–	–	–	–	по запросу	по запросу
6" допускающий перемотку обмоток, прямого пуска		–	–	–	–	–	по запросу	по запросу	–
8" допускающий перемотку обмоток, прямого пуска		–	–	–	–	–	–	по запросу	по запросу
1~230 В, 50 Гц		•	•	–	–	•	–	–	–
1~230 В, 50 Гц EMSC		–	•	–	–	•	–	–	–
1~230 В, 50 Гц, двухпроводный (plug & run)		–	по запросу	•	•	по запросу	–	–	–
1~230 В, 60 Гц		по запросу	по запросу	–	–	по запросу	–	–	–
1~230 В, 60 Гц, двухпроводный (plug & run)		–	по запросу	по запросу	по запросу	по запросу	–	–	–
3~380–415 В, 50 Гц		•	•	–	–	•	•	•	•
3~500 В, 50 Гц		–	по запросу	–	–	по запросу	по запросу	по запросу	по запросу
3~230 В, 50 Гц		по запросу	по запросу	–	–	по запросу	по запросу	по запросу	по запросу
3~230 В, 60 Гц		–	по запросу	–	–	по запросу	по запросу	по запросу	по запросу
3~380 В, 60 Гц		по запросу	по запросу	–	–	по запросу	по запросу	по запросу	по запросу
3~460 В, 60 Гц		–	по запросу	–	–	по запросу	по запросу	по запросу	по запросу
Датчик РТ 100		–	–	–	–	–	по запросу	по запросу	по запросу

• = да, – = нет

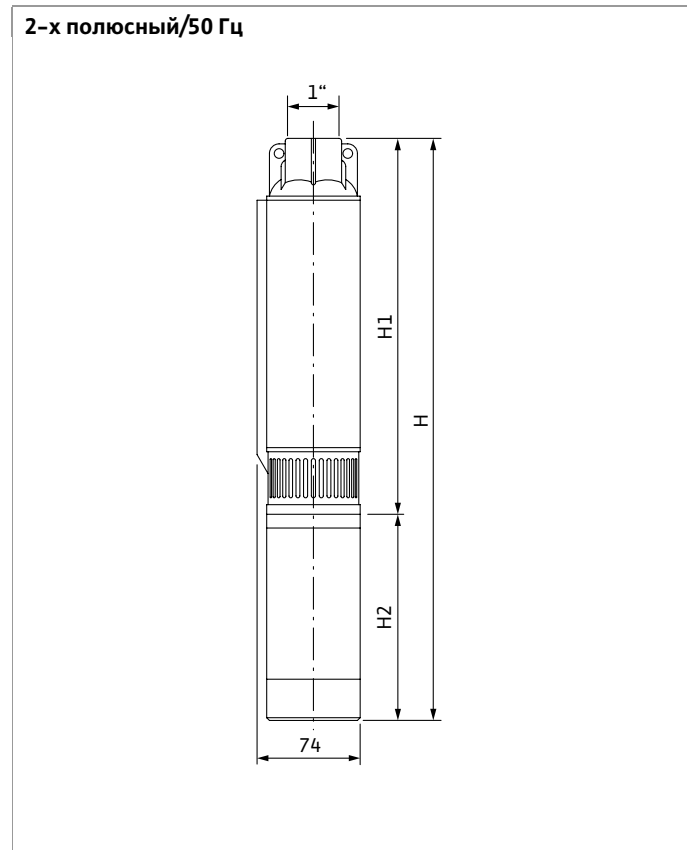
Обратите внимание, что некоторые комбинации предлагаемых опций могут быть недоступны.

Характеристики, габаритный чертеж, данные мотора, размеры, вес

Wilо-Sub TWU 3-0115 до TWU 3-0145 (Basic)



Габаритный чертеж



Характеристики, габаритный чертеж, данные мотора, размеры, вес

Размеры - Вес

	H1		H2		H		Вес ¹⁾	
	1~230 В, 50 Гц		3~400 В, 50 Гц		1~230 В, 50 Гц		3~400 В, 50 Гц	
	[мм]						[кг]	
TWU 3-0115	580	377	377	957	957	9,3	9,3	
TWU 3-0123	780	397	377	1177	1157	10,8	10,5	
TWU 3-0130	1000	416	397	1416	1397	12,4	12,0	
TWU 3-0145	1380	-	416	-	1796	-	14,4	

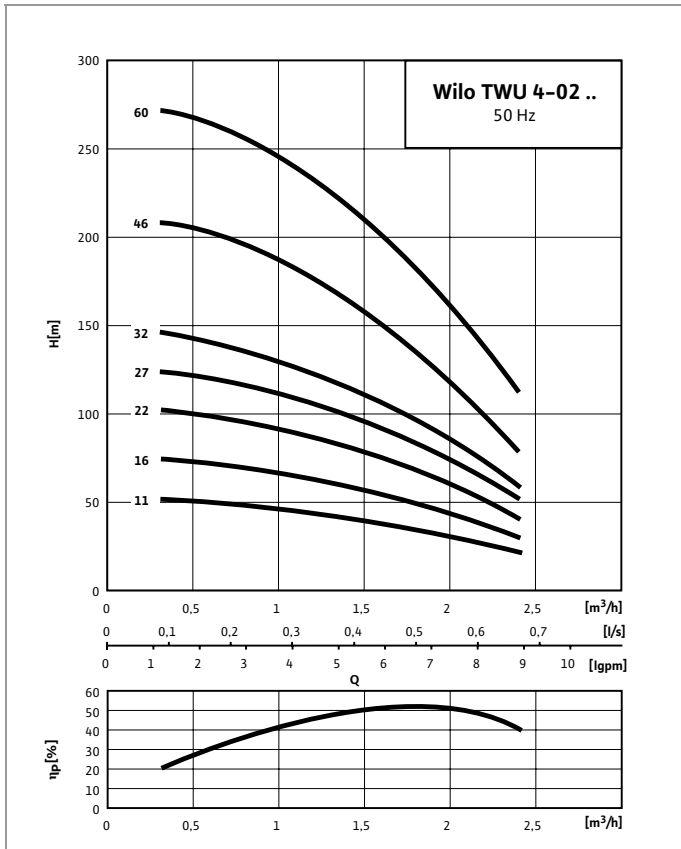
¹⁾ без упаковки

Данные мотора TWU 3/TWU 3 Basic

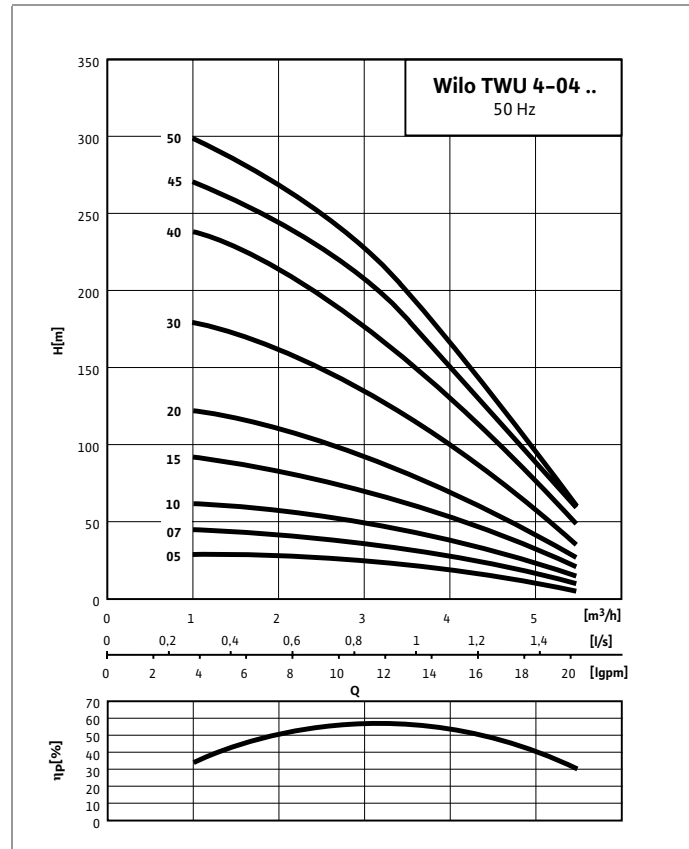
	Номинальная мощность, P ₂	Номинальный ток, I _N		Длина кабеля		Сечение кабеля (вид пуска: прямой)
		1~230 В, 50 Гц	3~400 В, 50 Гц	1~230 В, 50 Гц	3~400 В, 50 Гц	
	[кВт]	[А]		[м]		[мм ²]
TWU 3-0115	0,37	3,75	2,0	1,8	1,8	4x1,5
TWU 3-0123	0,55	4,50	2,1	1,8	1,8	4x1,5
TWU 3-0130	0,75	5,85	2,5	1,8	1,8	4x1,5
TWU 3-0145	1,10	-	3,2	-	1,8	4x1,5



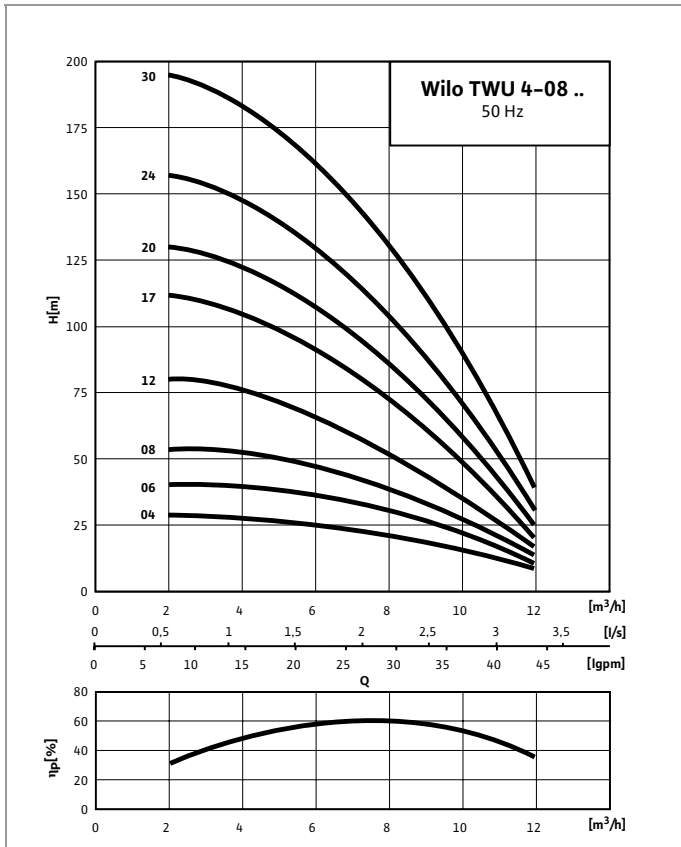
Wilo-TWU 4 - 0211 - 0260



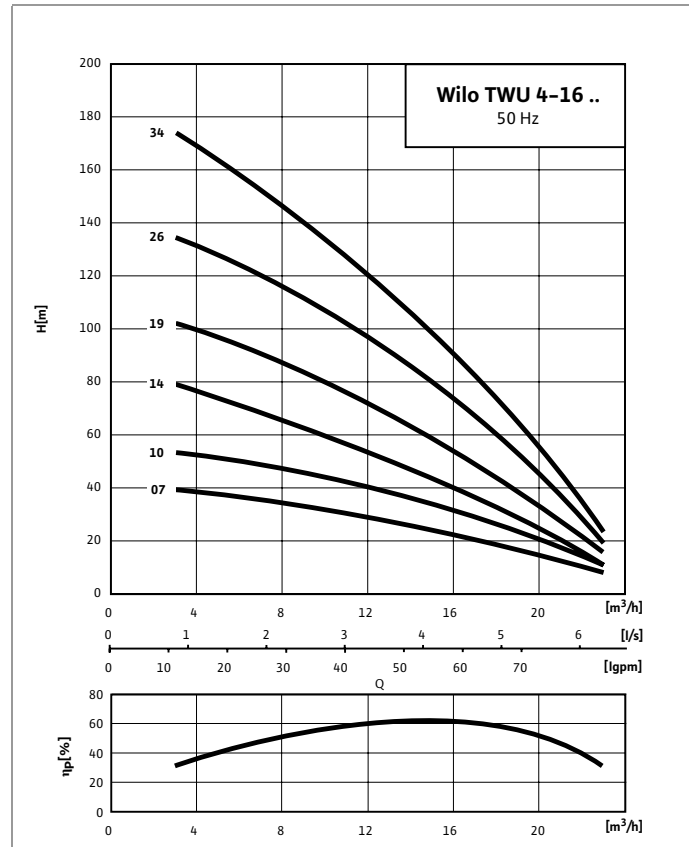
Wilо-TWU 4 - 0405 - 0450



Wilо-TWU 4 - 0804 - 0830



Wilо-TWU 4 - 1607 - 1634



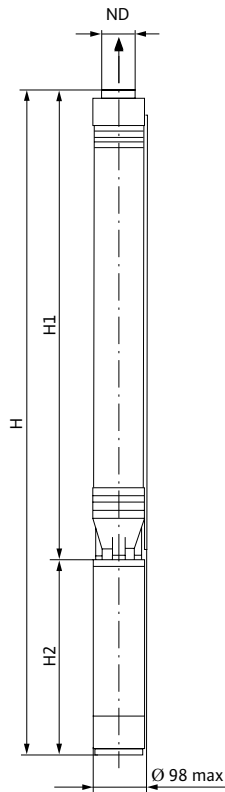
Данные мотора

Данные мотора

	Номинал. мощ- ность, P ₂	Номинальный ток, I _N				Конденсатор для EM U _c = 450 В	Длина кабеля			Сечение кабеля (Вид пуска: прямой)
		1~220/230 В	1~230 В (EMSC)	1~220/230 В (2-про- водный)	3~400 В		EM	EMSC	DM	
	[кВт]	[А]				[μF]	[м]			[мм ²]
TWU 4 - 0211	0,37	3,2/3,4	4,0	3,9/4,1	1,1	16	1,5	1,5	1,5	4 x 1,5
TWU 4 - 0216	0,55	4,2/4,3	6,0	6,2/6,5	1,6	20	1,5	1,5	1,5	4 x 1,5
TWU 4 - 0222	0,75	5,8/5,7	7,3	7,3/7,6	2,1	30	1,5	1,5	1,5	4 x 1,5
TWU 4 - 0227	1,1	8,4/8,6	8,9	10,3/10,8	3,0	40	1,5	1,5	1,5	4 x 1,5
TWU 4 - 0232	1,1	8,4/8,6	8,9	10,3/10,8	3,0	40	1,5	1,5	1,5	4 x 1,5
TWU 4 - 0246	1,5	10,6/10,6	11,1	-	4,0	50	1,5	1,5	1,5	4 x 1,5
TWU 4 - 0260	2,2	16,0/15,5	15,9	-	5,9	70	1,5	2,5	2,5	4 x 1,5
TWU 4 - 0405	0,37	3,2/3,4	4,0	3,9/4,1	1,1	16	1,5	1,5	1,5	4 x 1,5
TWU 4 - 0407	0,55	4,2/4,3	6,0	6,2/6,5	1,6	20	1,5	1,5	1,5	4 x 1,5
TWU 4 - 0410	0,75	5,8/5,7	7,3	7,3/7,6	2,1	30	1,5	1,5	1,5	4 x 1,5
TWU 4 - 0415	1,1	8,4/8,6	8,9	10,3/10,8	3,0	40	1,5	1,5	1,5	4 x 1,5
TWU 4 - 0420	1,5	10,6/10,6	11,1	-	4,0	50	1,5	1,5	1,5	4 x 1,5
TWU 4 - 0430	2,2	16,0/15,5	15,9	-	5,9	70	1,5	1,5	2,5	4 x 1,5
TWU 4 - 0440	3,0	-	-	-	7,8	-	-	-	2,5	4 x 1,5
TWU 4 - 0445	4,0	-	-	-	10,0	-	-	-	2,5	4 x 1,5
TWU 4 - 0450	4,0	-	-	-	10,0	-	-	-	2,5	4 x 1,5
TWU 4 - 0804	0,75	5,8/5,7	7,3	5,8/5,7	2,1	30	1,5	1,5	1,5	4 x 1,5
TWU 4 - 0806	1,1	8,4/8,6	8,9	8,4/8,6	3,0	40	1,5	1,5	1,5	4 x 1,5
TWU 4 - 0808	1,5	10,6/10,6	11,1	-	4,0	50	1,5	1,5	1,5	4 x 1,5
TWU 4 - 0812	2,2	16,0/15,5	15,9	-	5,9	70	1,5	1,5	2,5	4 x 1,5
TWU 4 - 0817	3,0	-	-	-	7,8	-	-	-	1,5	4 x 1,5
TWU 4 - 0820	3,7	-	-	-	9,1	-	-	-	2,5	4 x 1,5
TWU 4 - 0824	4,0	-	-	-	10,0	-	-	-	2,5	4 x 1,5
TWU 4 - 0830	5,5	-	-	-	13,7	-	-	-	4,0	4 x 1,5
TWU 4 - 1607	1,5	10,6/10,6	11,1	-	4,0	50	1,5	1,5	1,5	4 x 1,5
TWU 4 - 1610	2,2	16,0/15,5	15,9	-	5,9	70	1,5	1,5	2,5	4 x 1,5
TWU 4 - 1614	3,0	-	-	-	7,8	-	-	-	2,5	4 x 1,5
TWU 4 - 1619	4,0	-	-	-	10,0	-	-	-	2,5	4 x 1,5
TWU 4 - 1626	5,5	-	-	-	13,7	-	-	-	4,0	4 x 1,5
TWU 4 - 1634	7,5	-	-	-	19,8	-	-	-	4,0	4 x 1,5

Wilo-TWU 4

2 полюса / 50 Гц



Размеры, вес

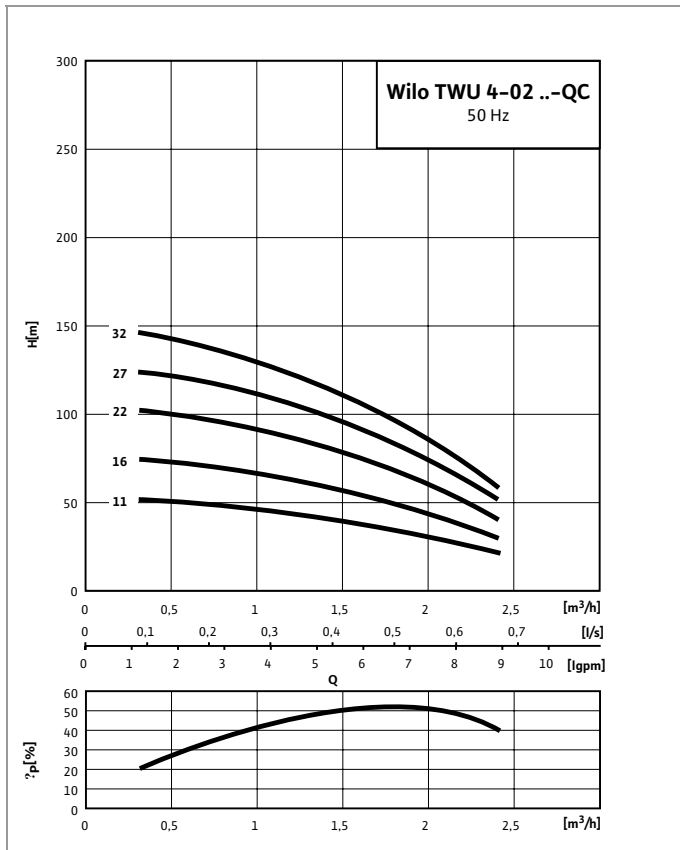
	Напорный патрубок	H		H1		H2		Вес*	
		1~230 В	3~400 В	1~230 В	3~400 В	1~230 В	3~400 В	1~230 В	3~400 В
	Ø	[мм]						[кг]	
TWU 4 - 0211	Rp 1 ¹ / ₄	727	708	485	223	242	485	11,7	10,7
TWU 4 - 0216	Rp 1 ¹ / ₄	856	827	585	585	271	242	13,6	12,7
TWU 4 - 0222	Rp 1 ¹ / ₄	1004	976	705	705	299	271	15,5	14,3
TWU 4 - 0227	Rp 1 ¹ / ₄	1133	1105	806	806	327	299	17,1	16
TWU 4 - 0232	Rp 1 ¹ / ₄	1227	1199	900	900	327	299	18,1	16,8
TWU 4 - 0246	Rp 1 ¹ / ₄	1531	1502	1175	1175	356	327	21,4	20
TWU 4 - 0260	Rp 1 ¹ / ₄	1956	1851	1495	1495	461	356	28	23,5
TWU 4 - 0405	Rp 1 ¹ / ₄	672	653	430	430	242	223	11,5	10,5
TWU 4 - 0407	Rp 1 ¹ / ₄	766	737	495	495	271	242	13,2	11,9
TWU 4 - 0410	Rp 1 ¹ / ₄	889	861	590	590	299	271	15	13,8
TWU 4 - 0415	Rp 1 ¹ / ₄	1077	1049	750	750	327	299	17,4	16,1
TWU 4 - 0420	Rp 1 ¹ / ₄	1271	1242	915	915	356	327	19,9	18,5
TWU 4 - 0430	Rp 1 ¹ / ₄	1696	1591	1235	1235	461	356	26,6	22,1
TWU 4 - 0440	Rp 1 ¹ / ₄	-	1978	-	1555	-	423	-	26,8
TWU 4 - 0445	Rp 1 ¹ / ₄	-	2323	-	1740	-	583	-	34,7
TWU 4 - 0450	Rp 1 ¹ / ₄	-	2503	-	1920	-	583	-	35,4

Размеры, вес

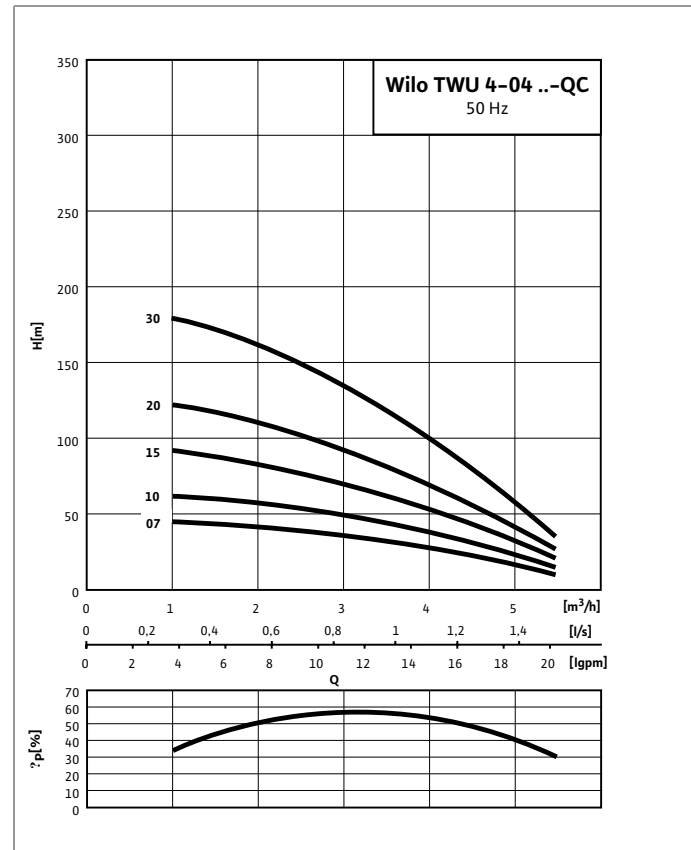
	Напорный патрубков	H		H1		H2		Вес*	
		1~230 В	3~400 В	1~230 В	3~400 В	1~230 В	3~400 В	1~230 В	3~400 В
	Ø	[мм]						[кг]	
TWU 4 - 0804	Rp 2	794	766	495	495	299	271	14,1	12,9
TWU 4 - 0806	Rp 2	927	899	600	600	327	299	16	14,7
TWU 4 - 0808	Rp 2	1061	1032	705	705	356	327	18	16,6
TWU 4 - 0812	Rp 2	1376	1271	915	915	461	356	23,7	19,2
TWU 4 - 0817	Rp 2	–	1603	–	1180	–	423	–	23,3
TWU 4 - 0820	Rp 2	–	1940	–	1395	–	545	–	29,7
TWU 4 - 0824	Rp 2	–	2188	–	1605	–	583	–	31,9
TWU 4 - 0830	Rp 2	–	2622	–	1925	–	697	–	39,2
TWU 4 - 1607	Rp 2	1196	1167	840	840	356	327	18,8	17,4
TWU 4 - 1610	Rp 2	1536	1431	1075	1075	461	461	24,7	20,2
TWU 4 - 1614	Rp 2	–	1878	–	1455	–	423	–	24,9
TWU 4 - 1619	Rp 2	–	2428	–	1845	–	583	–	33,2
TWU 4 - 1626	Rp 2	–	3152	–	2455	–	853	–	42,3
TWU 4 - 1634	Rp 2	–	3924	–	3150	–	697	–	50,7

* Без упаковки

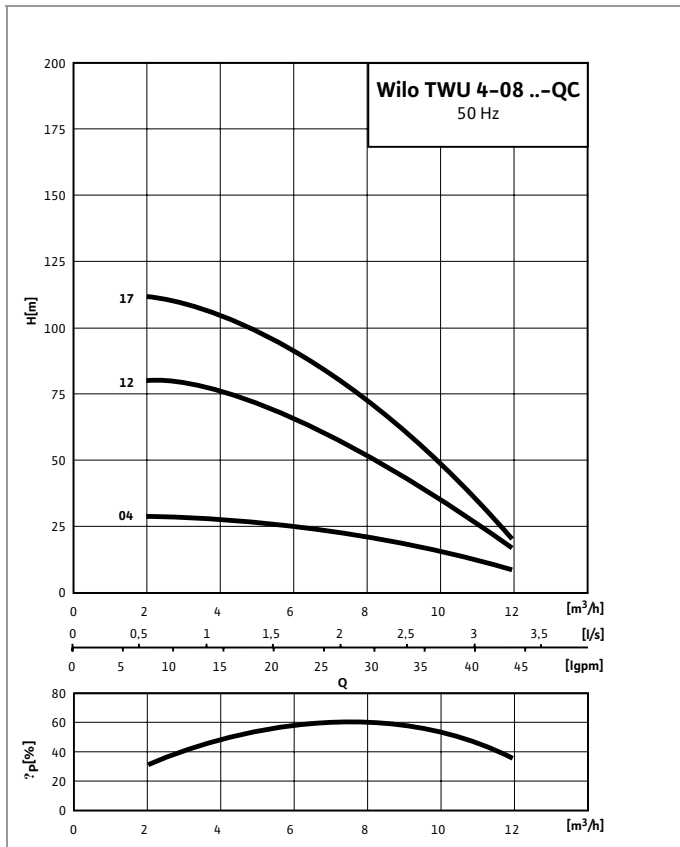
Wilo-Sub TWU 4 - 0211-QC до 0232-QC



Wilo-Sub TWU 4 - 0407-QC до 0430-QC



Wilo-Sub TWU 4 - 0804-QC до 0817-QC



Данные мотора

Данные мотора TWU 4-QC

	Номинальная мощность, P_2	Номинальный ток, I_N	
		1~230 В, 50 Гц	3~400 В, 50 Гц
	[кВт]	[А]	
TWU 4-0211-QC	0,37	3,4	1,1
TWU 4-0216-QC	0,55	4,3	1,6
TWU 4-0222-QC	0,75	5,7	2,1
TWU 4-0232-QC	1,10	8,6	3,0
TWU 4-0407-QC	0,55	4,3	1,6
TWU 4-0410-QC	0,75	5,7	2,1
TWU 4-0415-QC	1,10	8,6	3,0
TWU 4-0420-QC	1,50	–	4,0
TWU 4-0430-QC	2,20	–	5,9
TWU 4-0804-QC	0,75	5,7	2,1
TWU 4-0812-QC	2,20	–	5,9
TWU 4-0817-QC	3,00	–	7,8

Электрокабель быстрого подсоединения (Quick Connect Cable) для TWU 4...-QC

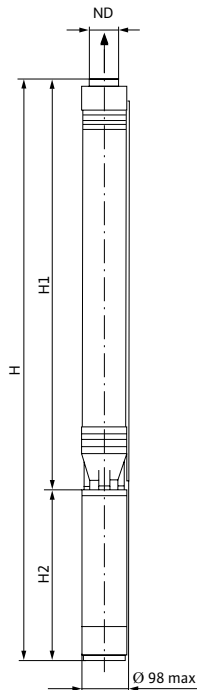
Тип	Описание	Сечение кабеля [мм ²]	Длина кабеля [м]	Артикул
Электрокабель быстрого подсоединения	Кабель для быстрого подсоединения насосов серии TWU 4...-QC к электросети	4 × 1,5	10	4 087 121
		4 × 1,5	30	4 087 122
		4 × 1,5	50	4 087 129
		4 × 1,5	80	4 087 130
		4 × 1,5	100	4 087 131
		4 × 2,5	50	4 087 132

Необходимое сечение электрокабеля для быстрого подсоединения

Тип насоса Wilo-...	Мощность мотора P_2 (кВт)	Мотор однофазного тока 1~230 В (EM)				Мотор трехфазного тока 3~400 В (DM)	
		Макс. допустимая длина кабеля 10 м / 30 м	Макс. допустимая длина кабеля 50 м	Макс. допустимая длина кабеля 80 м	Макс. допустимая длина кабеля 100 м	Макс. допустимая длина кабеля 10 м / 30 м 50 м / 80 м	Макс. допустимая длина кабеля 100 м
		Необходимое сечение кабеля (мм ²)					
TWU 4-0211-QC	0,37	4 × 1,5	4 × 1,5	4 × 1,5	4×2,5	4 × 1,5	4 × 1,5
TWU 4-0216-QC	0,55	4 × 1,5	4 × 1,5	4 × 2,5	4×2,5	4 × 1,5	4 × 1,5
TWU 4-0222-QC	0,75	4 × 1,5	4 × 1,5	4 × 2,5	–	4 × 1,5	4 × 1,5
TWU 4-0232-QC	1,10	4 × 1,5	4 × 2,5	–	–	4 × 1,5	4 × 1,5
TWU 4-0407-QC	0,55	4 × 1,5	4 × 1,5	4 × 2,5	4×2,5	4 × 1,5	4 × 1,5
TWU 4-0410-QC	0,75	4 × 1,5	4 × 1,5	4 × 2,5	–	4 × 1,5	4 × 1,5
TWU 4-0415-QC	1,10	4 × 1,5	4 × 2,5	–	–	4 × 1,5	4 × 1,5
TWU 4-0420-QC	1,50	4 × 1,5	–	–	–	4 × 1,5	4 × 1,5
TWU 4-0430-QC	2,20	4 × 1,5	–	–	–	4 × 1,5	4 × 1,5
TWU 4-0804-QC	0,75	4 × 1,5	4 × 1,5	4 × 2,5	–	4 × 1,5	4 × 1,5
TWU 4-0812-QC	2,20	4 × 1,5	–	–	–	4 × 1,5	4 × 1,5
TWU 4-0817-QC	3,00	4 × 1,5	–	–	–	4 × 1,5	4 × 2,5

Wilо-Sub TWU 4-QC

2-х полюсный/50 Гц



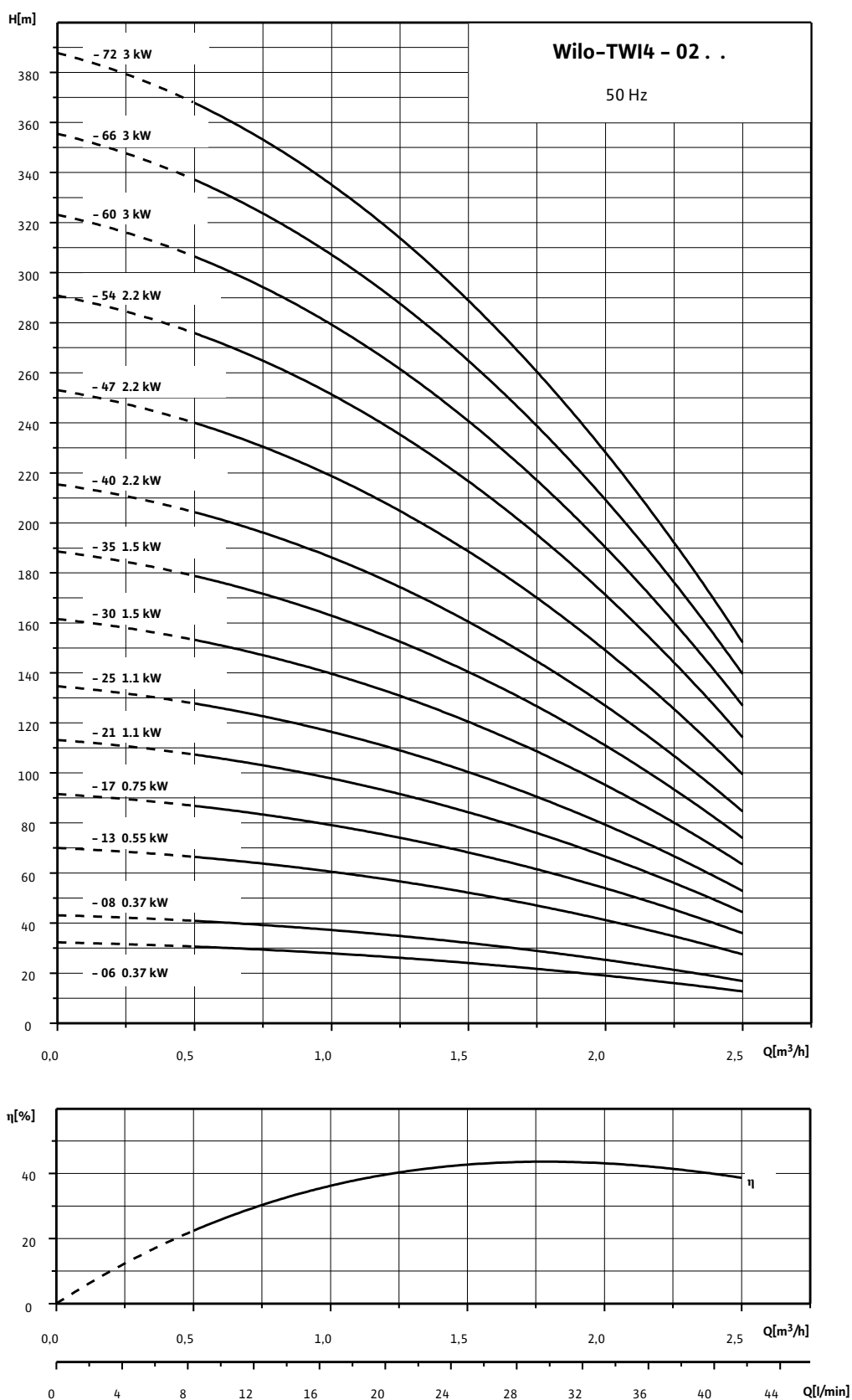
Размеры, вес

	Напорный патрубок	H		H1		H2		Вес ¹⁾	
		1~230 В, 50 Гц	3~400 В, 50 Гц	1~230 В, 50 Гц	3~400 В, 50 Гц	1~230 В, 50 Гц	3~400 В, 50 Гц	1~230 В, 50 Гц	3~400 В, 50 Гц
		[мм]							
TWU 4-0211-QC	Rp 1¼	727	708	485	223	242	485	11,7	10,7
TWU 4-0216-QC	Rp 1¼	856	827	585	585	271	242	13,6	12,7
TWU 4-0222-QC	Rp 1¼	1004	976	705	705	299	271	15,5	14,3
TWU 4-0232-QC	Rp 1¼	1227	1199	900	900	327	299	18,1	16,8
TWU 4-0407-QC	Rp 1¼	766	737	495	495	271	242	13,2	11,9
TWU 4-0410-QC	Rp 1¼	889	861	590	590	299	271	15	13,8
TWU 4-0415-QC	Rp 1¼	1077	1049	750	750	327	299	17,4	16,1
TWU 4-0420-QC	Rp 1¼	-	1242	-	915	-	327	-	18,5
TWU 4-0430-QC	Rp 1¼	-	1591	-	1235	-	356	-	22,1
TWU 4-0804-QC	RP2	794	766	495	495	299	271	14,1	12,9
TWU 4-0812-QC	RP2	1376	1271	-	915	-	356	-	19,2
TWU 4-0817-QC	RP2	-	1603	-	1180	-	423	-	23,3

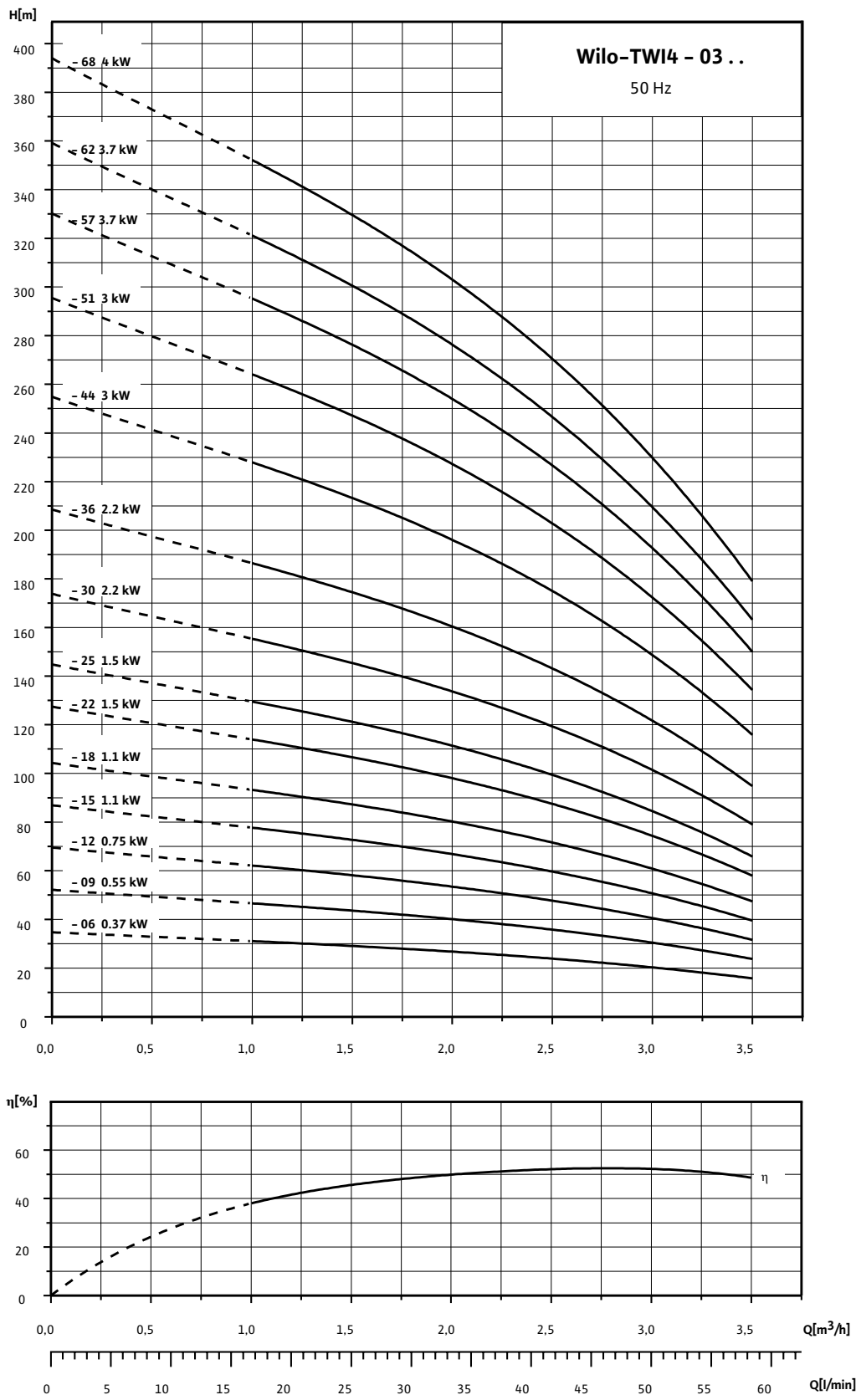
¹⁾ без упаковки

Характеристики

Wilo-TWI 4 - 0206 - 0272

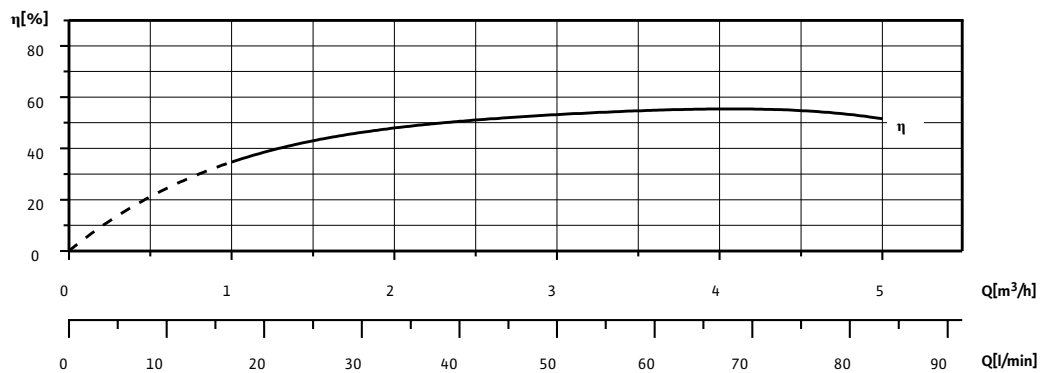
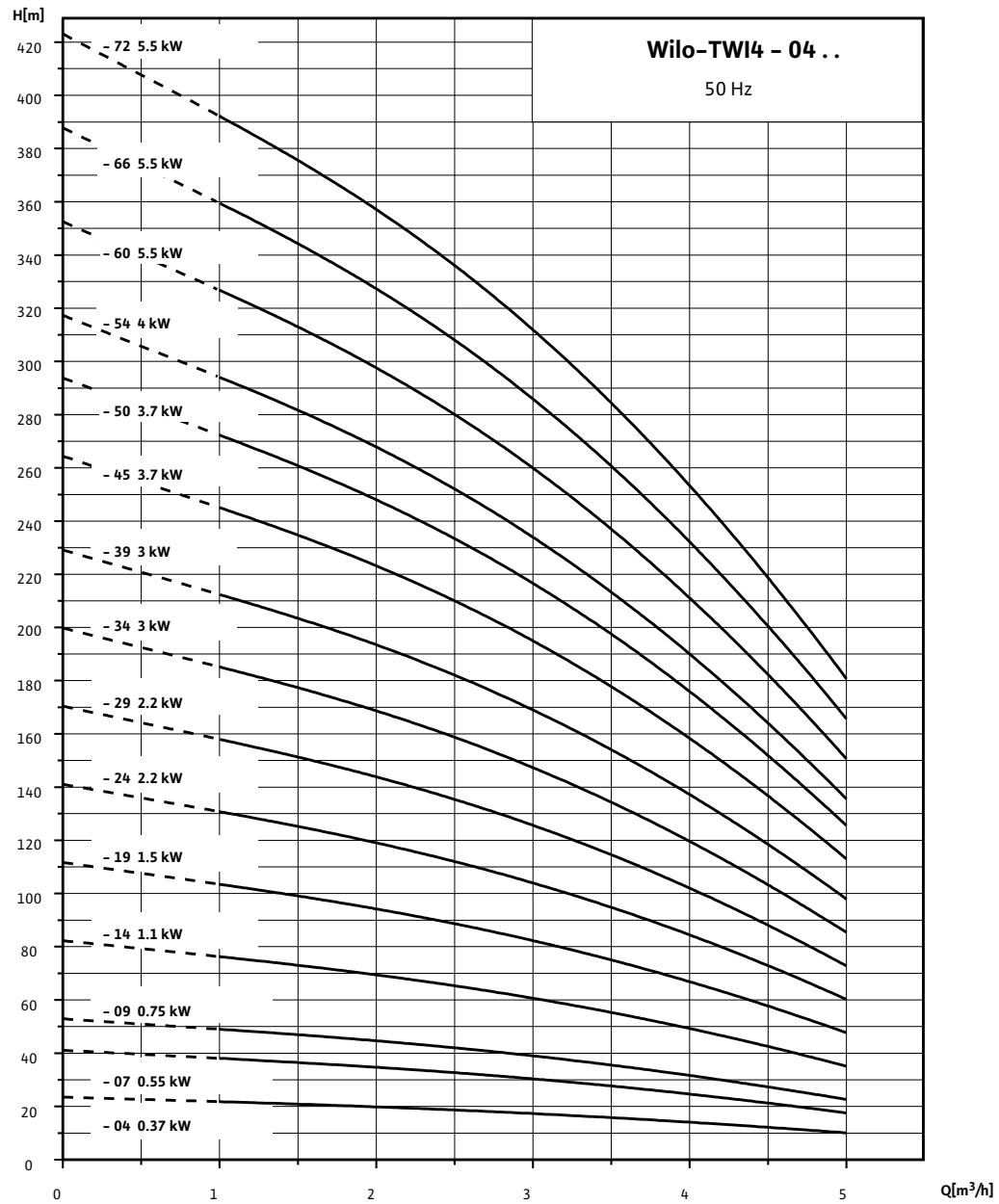


Wilo-TWI 4 - 0306 - 0368

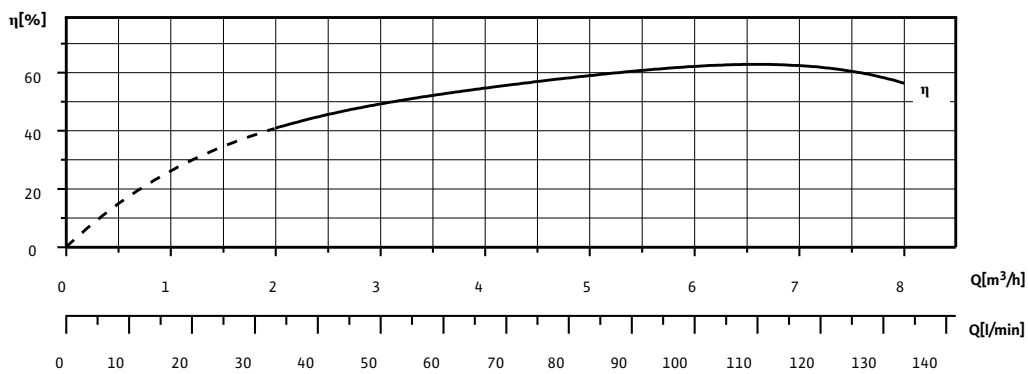
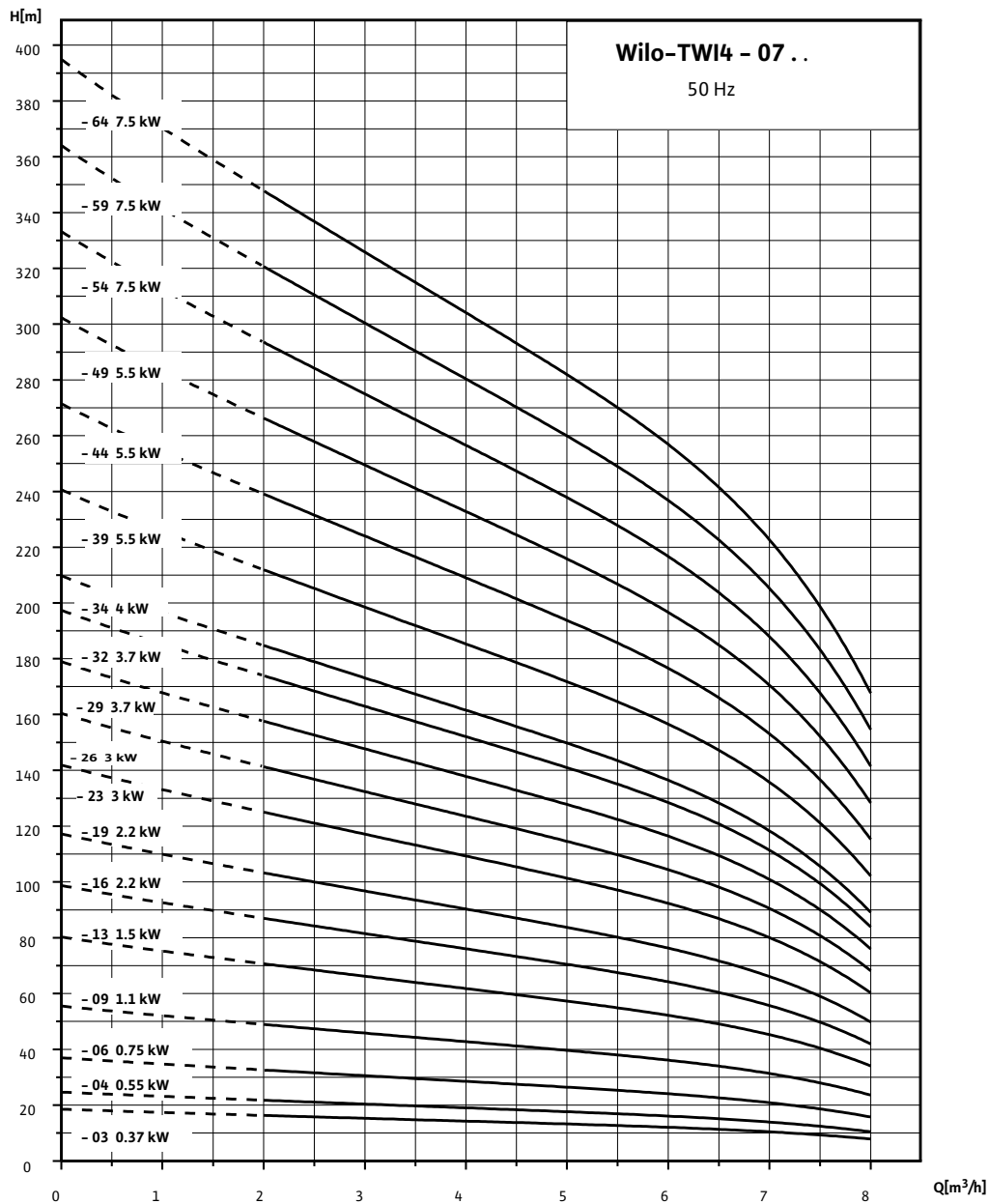


Характеристики

Wilo-TWI 4 - 0404 - 0472

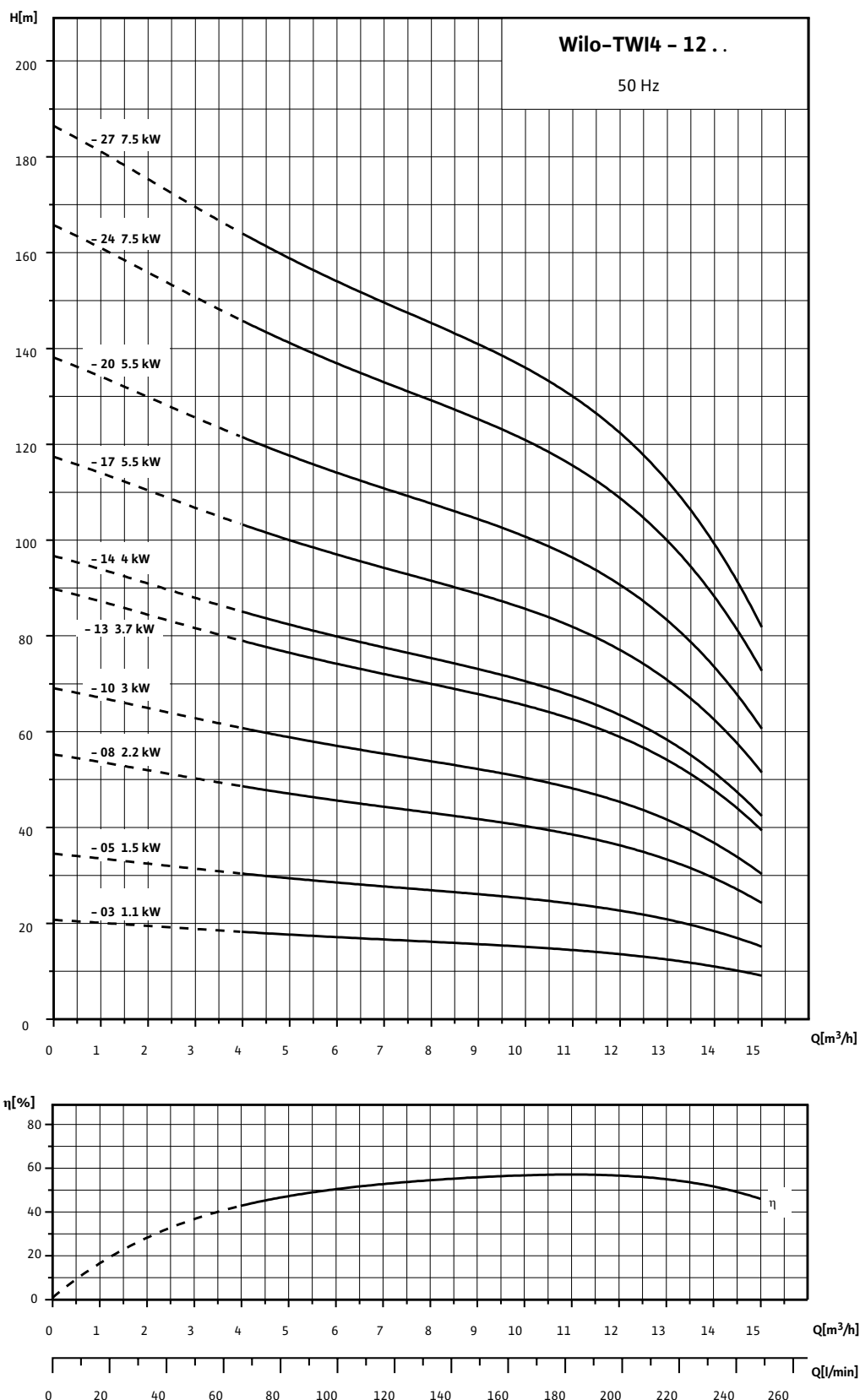


Wilo-TWI 4 - 0703 - 0764



Характеристики

Wilo-TWI 4 - 1203 - 1227



Данные мотора

Данные мотора (2-полюса/50 Гц)

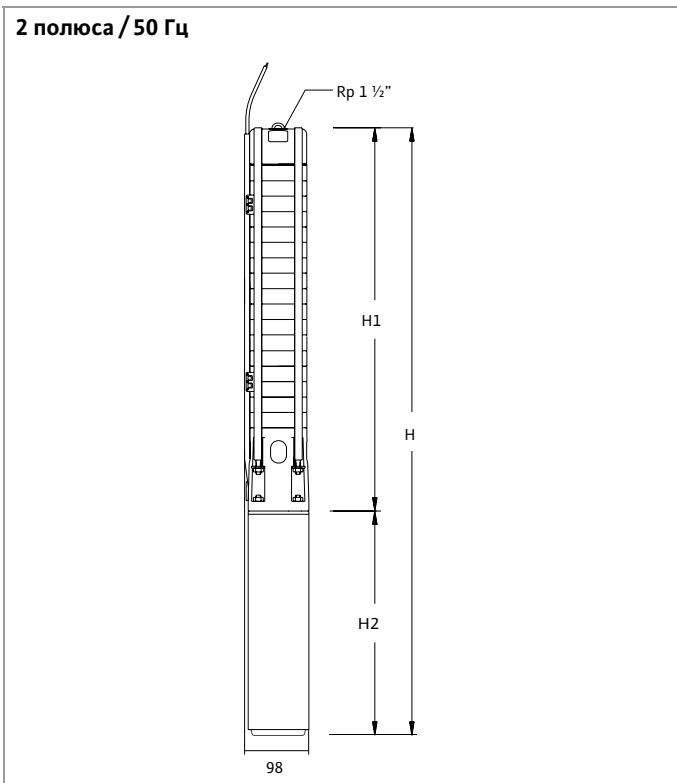
	Номинал. мощность, P ₂	Номинальный ток, I _N				Конденсатор для EM U _c = 450 В	Длина кабеля			Сечение кабеля (Вид пуска: прямой)
		1~220/230 В	1~230 В (EMSC)	1~220/230 В (2-х про- водный)	3~400 В		EM	EMSC	DM	
	[кВт]	[А]				[µF]	[м]			[мм ²]
TWI 4 - 0206	0,37	3,2/3,4	4,0	3,9/4,1	1,1	16	1,5	1,5	1,5	4 x 1,5
TWI 4 - 0208	0,37	3,6/3,4	4,0	3,9/4,1	1,1	16	1,5	1,5	1,5	4 x 1,5
TWI 4 - 0213	0,55	4,2/4,3	6,0	6,2/6,5	1,6	20	1,5	1,5	1,5	4 x 1,5
TWI 4 - 0217	0,75	5,8/5,7	7,3	7,3/7,6	2,1	30	1,5	1,5	1,5	4 x 1,5
TWI 4 - 0221	1,1	8,4/8,6	8,9	10,3/10,8	3,0	40	1,5	1,5	1,5	4 x 1,5
TWI 4 - 0225	1,1	8,4/8,6	8,9	10,3/10,8	3,0	40	1,5	1,5	1,5	4 x 1,5
TWI 4 - 0230	1,5	10,6/10,6	11,1	–	4,0	50	1,5	1,5	1,5	4 x 1,5
TWI 4 - 0235	1,5	10,6/10,6	11,1	–	4,0	50	1,5	1,5	1,5	4 x 1,5
TWI 4 - 0240	2,2	16,0/15,5	15,9	–	5,9	70	1,5	2,5	2,5	4 x 1,5
TWI 4 - 0247	2,2	16,0/15,5	15,9	–	5,9	70	1,5	2,5	2,5	4 x 1,5
TWI 4 - 0254	2,2	16,0/15,5	15,9	–	5,9	70	1,5	2,5	2,5	4 x 1,5
TWI 4 - 0260	3,0	–	–	–	7,8	–	–	–	2,5	4 x 1,5
TWI 4 - 0266	3,0	–	–	–	7,8	–	–	–	2,5	4 x 1,5
TWI 4 - 0272	3,0	–	–	–	7,8	–	–	–	2,5	4 x 1,5
TWI 4 - 0306	0,37	3,2/3,4	4,0	3,9/4,1	1,1	16	1,5	1,5	1,5	4 x 1,5
TWI 4 - 0309	0,55	4,2/4,3	6,0	6,2/6,5	1,6	20	1,5	1,5	1,5	4 x 1,5
TWI 4 - 0312	0,75	5,8/5,7	7,3	7,3/7,6	2,1	30	1,5	1,5	1,5	4 x 1,5
TWI 4 - 0315	1,1	8,4/8,6	8,9	10,3/10,8	3,0	40	1,5	1,5	1,5	4 x 1,5
TWI 4 - 0318	1,1	8,4/8,6	8,9	10,3/10,8	3,0	40	1,5	1,5	1,5	4 x 1,5
TWI 4 - 0322	1,5	10,6/10,6	11,1	–	4,0	50	1,5	1,5	1,5	4 x 1,5
TWI 4 - 0325	1,5	10,6/10,6	11,1	–	4,0	50	1,5	1,5	1,5	4 x 1,5
TWI 4 - 0330	2,2	16,0/16,5	15,9	–	5,9	70	1,5	2,5	2,5	4 x 1,5
TWI 4 - 0336	2,2	16,0/16,5	15,9	–	5,9	70	1,5	2,5	2,5	4 x 1,5
TWI 4 - 0344	3,0	–	–	–	7,8	–	–	–	2,5	4 x 1,5
TWI 4 - 0351	3,0	–	–	–	7,8	–	–	–	2,5	4 x 1,5
TWI 4 - 0357	3,7	–	–	–	9,1	–	–	–	2,5	4 x 1,5
TWI 4 - 0362	3,7	–	–	–	9,1	–	–	–	2,5	4 x 1,5
TWI 4 - 0368	4,0	–	–	–	10,0	–	–	–	2,5	4 x 1,5
TWI 4 - 0404	0,37	3,2/3,4	4,0	3,9/4,1	1,1	16	1,5	1,5	1,5	4 x 1,5
TWI 4 - 0407	0,55	4,2/4,3	6,0	6,2/6,5	1,6	20	1,5	1,5	1,5	4 x 1,5
TWI 4 - 0409	0,75	5,8/5,7	7,3	7,3/7,6	2,1	30	1,5	1,5	1,5	4 x 1,5
TWI 4 - 0414	1,1	8,4/8,6	8,9	–	3,0	40	1,5	1,5	1,5	4 x 1,5
TWI 4 - 0419	1,5	10,6/10,6	11,1	–	4,0	50	1,5	1,5	1,5	4 x 1,5
TWI 4 - 0424	2,2	16,0/16,5	15,9	–	5,9	70	1,5	2,5	2,5	4 x 1,5
TWI 4 - 0429	2,2	16,0/16,5	15,9	–	5,9	70	1,5	2,5	2,5	4 x 1,5
TWI 4 - 0434	3,0	–	–	–	7,8	–	–	–	2,5	4 x 1,5
TWI 4 - 0439	3,0	–	–	–	7,8	–	–	–	2,5	4 x 1,5
TWI 4 - 0445	3,7	–	–	–	9,1	–	–	–	2,5	4 x 1,5
TWI 4 - 0450	3,7	–	–	–	9,1	–	–	–	2,5	4 x 1,5
TWI 4 - 0454	4,0	–	–	–	10,0	–	–	–	2,5	4 x 1,5
TWI 4 - 0460	5,5	–	–	–	13,7	–	–	–	4,0	4 x 1,5
TWI 4 - 0466	5,5	–	–	–	13,7	–	–	–	4,0	4 x 1,5
TWI 4 - 0472	5,5	–	–	–	13,7	–	–	–	4,0	4 x 1,5
TWI 4 - 0703	0,37	3,2/3,4	4,0	3,9/4,1	1,1	16	1,5	1,5	1,5	4 x 1,5
TWI 4 - 0704	0,55	4,2/4,3	6,0	6,2/6,5	1,6	20	1,5	1,5	1,5	4 x 1,5
TWI 4 - 0706	0,75	5,8/5,7	7,3	7,3/7,6	2,1	30	1,5	1,5	1,5	4 x 1,5
TWI 4 - 0709	1,1	8,4/8,6	8,9	10,3/10,8	3,0	40	1,5	1,5	1,5	4 x 1,5
TWI 4 - 0713	1,5	10,6/10,6	11,1	–	4,0	50	1,5	1,5	1,5	4 x 1,5

Данные мотора

	Номинал. мощность, P ₂	Номинальный ток, I _N				Конденсатор для EM U _c = 450 В	Длина кабеля			Сечение кабеля (Вид пуска: прямой)
		1~220/230 В	1~230 В (EMSC)	1~220/230 В (2-х про- водный)	3~400 В		EM	EMSC	DM	
	[кВт]	[А]				[μF]	[м]			[мм ²]
TWI 4 - 0716	2,2	16,0/16,5	15,9	–	5,9	70	1,5	2,5	2,5	4 x 1,5
TWI 4 - 0719	2,2	16,0/16,5	15,9	–	5,9	70	1,5	2,5	2,5	4 x 1,5
TWI 4 - 0723	3,0	–	–	–	7,8	–	–	–	2,5	4 x 1,5
TWI 4 - 0726	3,0	–	–	–	7,8	–	–	–	2,5	4 x 1,5
TWI 4 - 0729	3,7	–	–	–	9,1	–	–	–	2,5	4 x 1,5
TWI 4 - 0732	3,7	–	–	–	9,1	–	–	–	2,5	4 x 1,5
TWI 4 - 0734	4,0	–	–	–	10,0	–	–	–	2,5	4 x 1,5
TWI 4 - 0739	5,5	–	–	–	13,7	–	–	–	4,0	4 x 1,5
TWI 4 - 0744	5,5	–	–	–	13,7	–	–	–	4,0	4 x 1,5
TWI 4 - 0749	5,5	–	–	–	13,7	–	–	–	4,0	4 x 1,5
TWI 4 - 0754	7,5	–	–	–	19,8	–	–	–	4,0	4 x 1,5
TWI 4 - 0759	7,5	–	–	–	19,8	–	–	–	4,0	4 x 1,5
TWI 4 - 0764	7,5	–	–	–	19,8	–	–	–	4,0	4 x 1,5
TWI 4 - 1203	1,1	8,4/8,6	8,9	10,3/10,8	3,0	40	1,5	1,5	1,5	4 x 1,5
TWI 4 - 1205	1,5	10,6/10,6	11,1	–	4,0	50	1,5	1,5	1,5	4 x 1,5
TWI 4 - 1208	2,2	16,0/16,5	15,9	–	5,9	70	1,5	2,5	2,5	4 x 1,5
TWI 4 - 1210	3,0	–	–	–	7,8	–	–	–	2,5	4 x 1,5
TWI 4 - 1213	3,7	–	–	–	9,1	–	–	–	2,5	4 x 1,5
TWI 4 - 1214	4,0	–	–	–	10,0	–	–	–	2,5	4 x 1,5
TWI 4 - 1217	5,5	–	–	–	13,7	–	–	–	4,0	4 x 1,5
TWI 4 - 1220	5,5	–	–	–	13,7	–	–	–	4,0	4 x 1,5
TWI 4 - 1224	7,5	–	–	–	19,8	–	–	–	4,0	4 x 1,5
TWI 4 - 1227	7,5	–	–	–	19,8	–	–	–	4,0	4 x 1,5

Wilо-TWI 4

2 полюса / 50 Гц



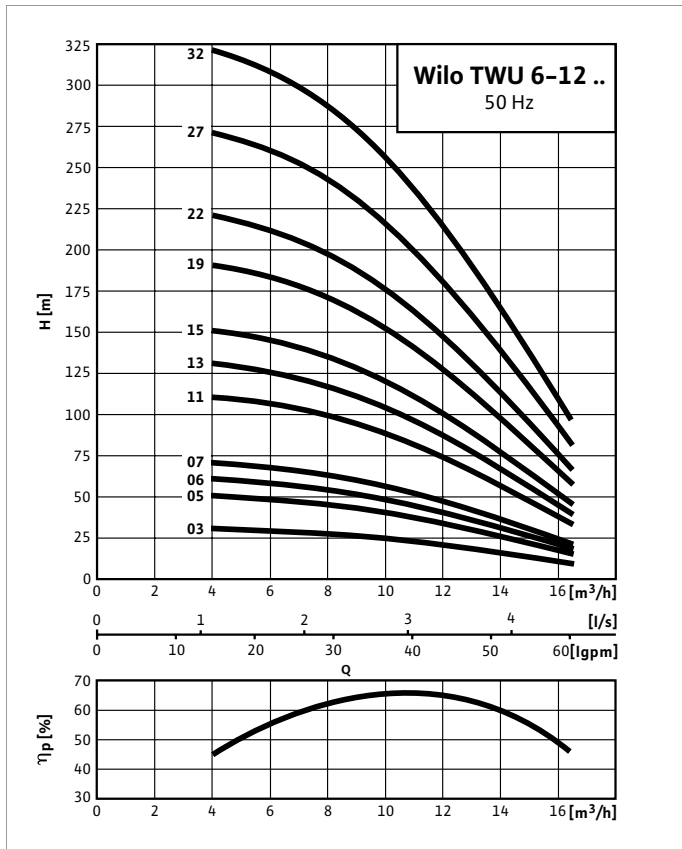
Размеры, вес

	H1		H2		H		Вес (без упаковки)	
							Насос с мотором	
			1~230 В EM/EMSC	3~220 В 3~400 В	1~230 В EM/EMSC	3~220 В 3~400 В	1~230 В EM/EMSC	3~400 В
			[мм]				[кг]	
TWI 4 - 0206	349	242/242	223	591/591	572	11,7	10,9	
TWI 4 - 0208	397	242/242	223	639/639	620	12,3	11,5	
TWI 4 - 0213	517	271/271	242	788/788	759	15,1	13,9	
TWI 4 - 0217	623	299/299	271	922/922	894	18,0	16,6	
TWI 4 - 0221	711	327/356	299	1038/1067	1010	21,9	19,3	
TWI 4 - 0225	807	327/356	299	1134/1163	1106	23,2	20,6	
TWI 4 - 0230	928	356/384	327	1284/1312	1255	25,8	23,4	
TWI 4 - 0235	1048	356/384	327	1404/1432	1375	27,5	25,1	
TWI 4 - 0240	1169	460/460	356	1629/1629	1525	32,3	27,8	
TWI 4 - 0247	1338	460/460	356	1798/1798	1694	34,6	30,1	
TWI 4 - 0254	1506	460/460	356	1966/1966	1862	36,8	32,6	
TWI 4 - 0260	1651	-	423	-	2074	-	37,2	
TWI 4 - 0266	1796	-	423	-	2219	-	39,1	
TWI 4 - 0272	1941	-	423	-	2364	-	41,1	
TWI 4 - 0306	349	242/242	223	591/591	572	11,7	10,9	
TWI 4 - 0309	421	271/271	242	692/692	663	13,9	12,7	
TWI 4 - 0312	493	299/299	271	792/792	764	16,4	15,0	
TWI 4 - 0315	566	327/356	299	893/922	865	19,5	16,9	
TWI 4 - 0318	638	327/356	299	965/994	937	20,9	18,3	
TWI 4 - 0322	734	356/384	327	1090/1118	1061	23,2	20,8	
TWI 4 - 0325	807	356/384	327	1163/1191	1134	24,2	21,8	
TWI 4 - 0330	928	460/460	356	1388/1388	1284	29,3	24,8	
TWI 4 - 0336	1072	460/460	356	1532/1532	1428	31,4	26,9	

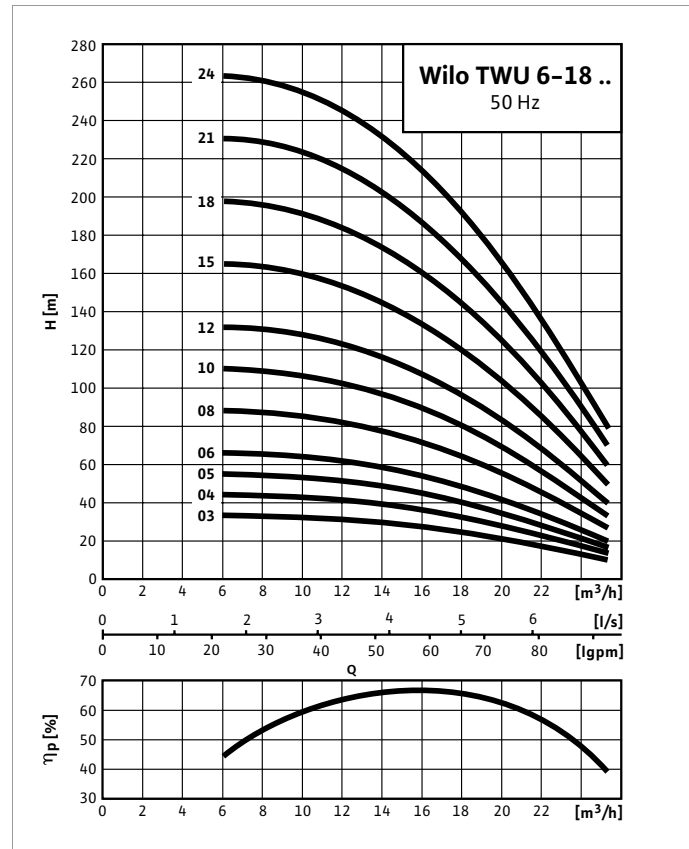
Размеры, вес

	H1	H2		H		Вес (без упаковки)	
						Насос с мотором	
		1~230 В EM/EMSC	3~220 В 3~400 В	1~230 В EM/EMSC	3~220 В 3~400 В	1~230 В EM/EMSC	3~400 В
		[мм]				[кг]	
TWI 4 - 0344	1265	-	423	-	1688	-	34,5
TWI 4 - 0351	1434	-	423	-	1857	-	36,9
TWI 4 - 0357	1579	-	545	-	2124	-	40,6
TWI 4 - 0362	1699	-	545	-	2244	-	42,3
TWI 4 - 0368	1844	-	583	-	2427	-	47,4
TWI 4 - 0404	300	242/242	223	542/542	523	11,1	10,3
TWI 4 - 0407	373	271/271	242	644/644	615	13,3	12,1
TWI 4 - 0409	421	299/299	271	720/720	692	15,5	14,1
TWI 4 - 0414	542	327/356	299	869/898	841	19,8	17,2
TWI 4 - 0419	662	356/384	327	1018/1046	989	22,5	20,1
TWI 4 - 0424	783	460/460	356	1243/1243	1139	27,7	23,2
TWI 4 - 0429	903	460/460	356	1363/1363	1259	29,4	24,9
TWI 4 - 0434	1024	-	423	-	1447	-	31,6
TWI 4 - 0439	1145	-	423	-	1568	-	33,3
TWI 4 - 0445	1289	-	545	-	1834	-	37,1
TWI 4 - 0450	1410	-	545	-	1955	-	38,8
TWI 4 - 0454	1506	-	583	-	2089	-	43,4
TWI 4 - 0460	1651	-	698	-	2349	-	50,7
TWI 4 - 0466	1796	-	698	-	2494	-	52,8
TWI 4 - 0472	1941	-	698	-	2639	-	54,8
TWI 4 - 0703	276	242/242	223	518/518	499	10,8	10,0
TWI 4 - 0704	300	271/271	242	571/571	542	12,3	11,1
TWI 4 - 0706	349	299/299	271	648/648	620	14,5	13,1
TWI 4 - 0709	421	327/356	299	748/777	720	18,2	15,6
TWI 4 - 0713	517	356/384	327	873/901	844	20,6	18,2
TWI 4 - 0716	590	460/460	356	1050/1050	946	25,2	20,7
TWI 4 - 0719	662	460/460	356	1122/1122	1018	26,2	21,7
TWI 4 - 0723	759	-	423	-	1182	-	28,1
TWI 4 - 0726	831	-	423	-	1254	-	29,2
TWI 4 - 0729	903	-	545	-	1448	-	32,1
TWI 4 - 0732	976	-	545	-	1521	-	33,1
TWI 4 - 0734	1024	-	583	-	1607	-	37,0
TWI 4 - 0739	1145	-	698	-	1843	-	44,1
TWI 4 - 0744	1266	-	698	-	1964	-	45,9
TWI 4 - 0749	1386	-	698	-	2084	-	47,7
TWI 4 - 0754	1506	-	774	-	2280	-	53,0
TWI 4 - 0759	1628	-	774	-	2402	-	54,8
TWI 4 - 0764	1748	-	774	-	2522	-	56,6
TWI 4 - 1203	327	327/356	299	654/683	626	16,3	13,7
TWI 4 - 1205	405	356/384	327	761/740	732	18,1	15,7
TWI 4 - 1208	522	460/460	356	982/920	878	22,9	18,4
TWI 4 - 1210	600	-	423	-	1023	-	24,3
TWI 4 - 1213	717	-	545	-	1262	-	27,4
TWI 4 - 1214	756	-	583	-	1339	-	31,0
TWI 4 - 1217	873	-	698	-	1571	-	37,6
TWI 4 - 1220	990	-	698	-	1688	37,7	-
TWI 4 - 1224	1146	-	774	-	1920	44,1	-
TWI 4 - 1227	1263	-	774	-	2037	45,4	-

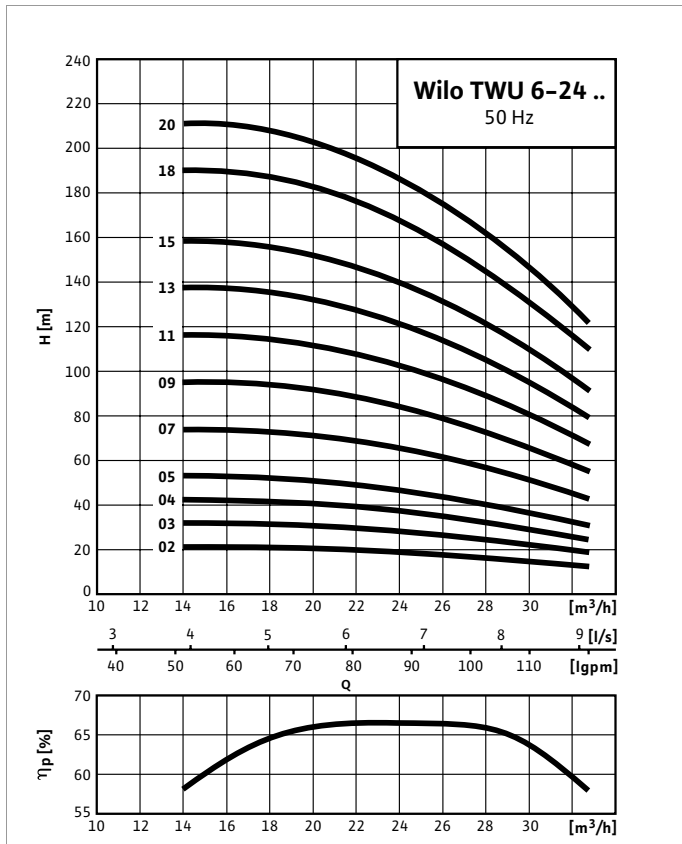
Wilо-Sub TWU 6–1203 до 1232



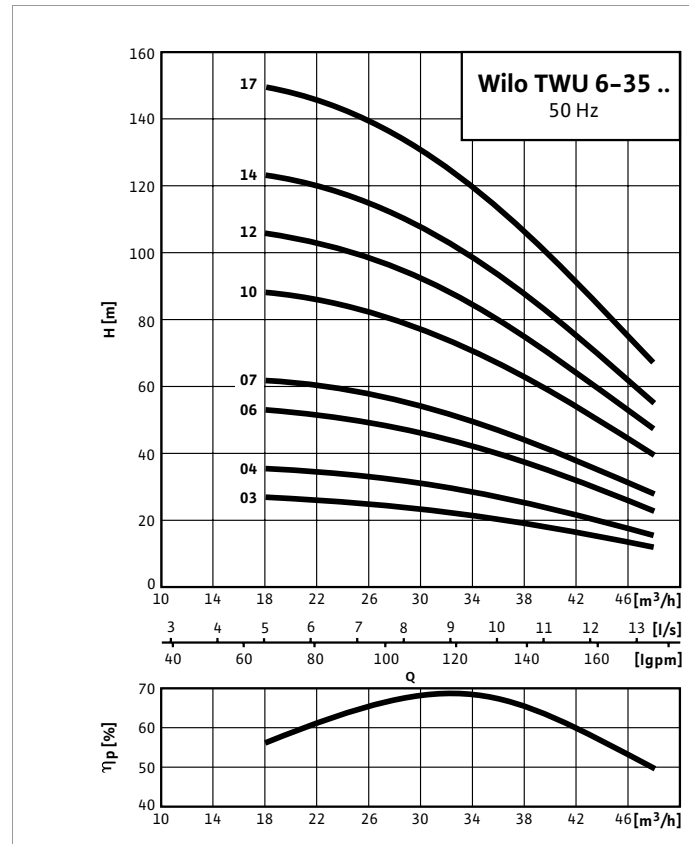
Wilо-Sub TWU 6–1803 до 1824



Wilо-Sub TWU 6–2402 до 2420

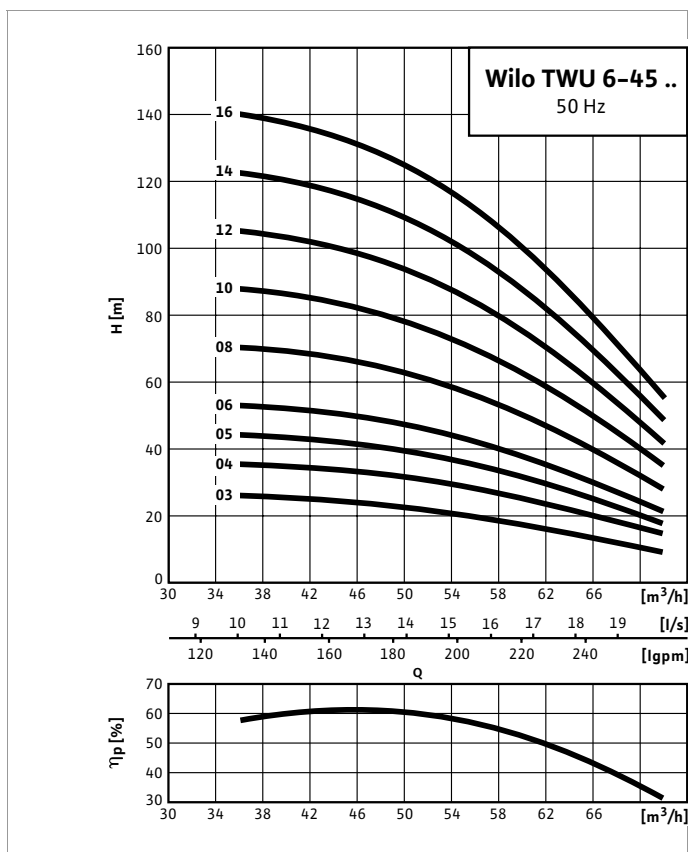


Wilо-Sub TWU 6–3503 до 3517

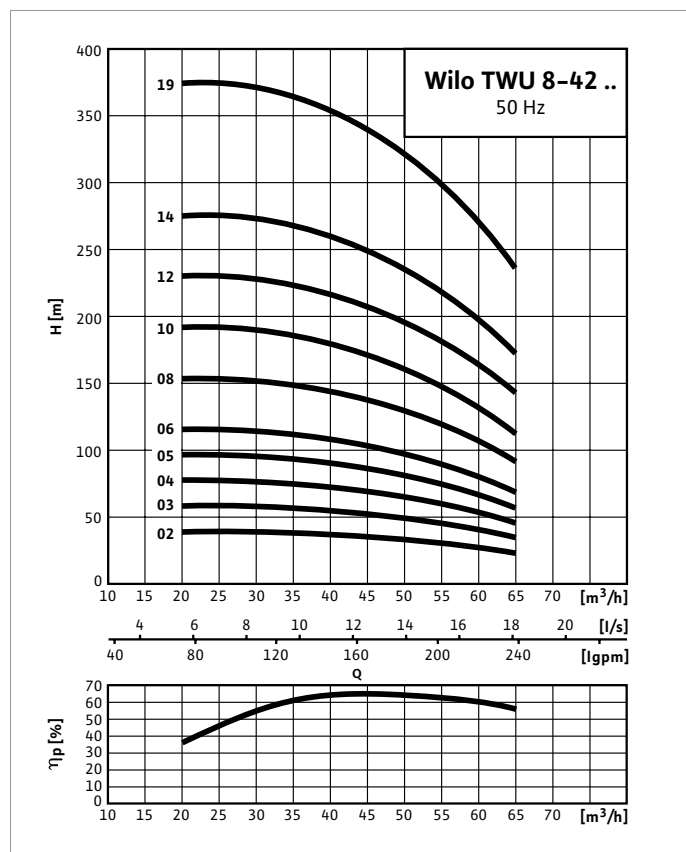


Характеристики насосов

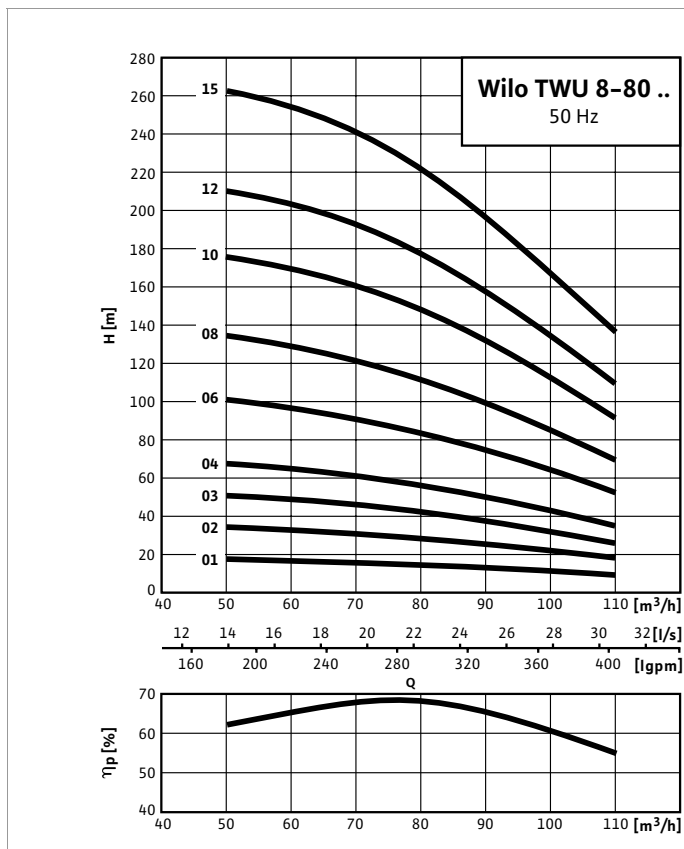
Wilo-Sub TWU 6–4503 до 4516



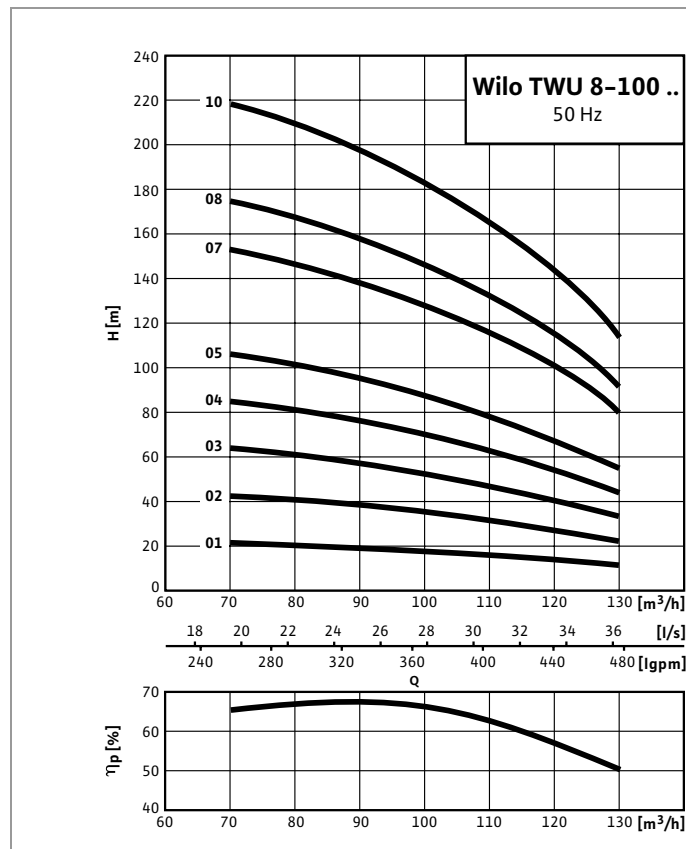
Wilo-Sub TWU 8–4202 до 4219



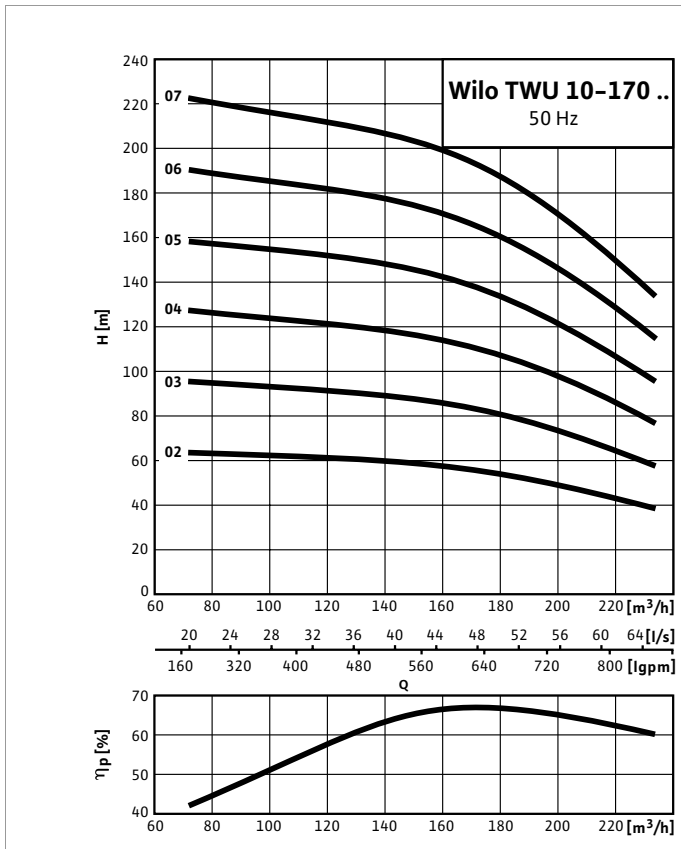
Wilo-Sub TWU 8–8001 до 8015



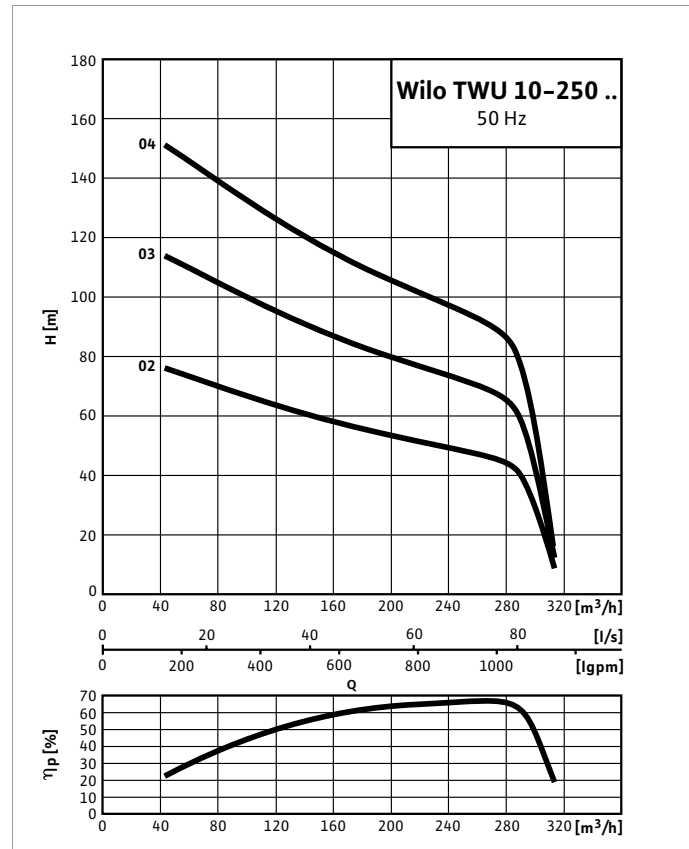
Wilo-Sub TWU 8–10001 до 10010



Wilо-Sub TWU 10-17002 до 17007



Wilо-Sub TWU 10-25002 до 25004



Данные мотора

Данные мотора

	Диаметр мотора	Номинальная мощность, P ₂	Номинальный ток, I _N 3~400 В, 50 Гц	Длина кабеля	Сечение кабеля	
					Вид пуска	
					прямой	Y/Δ
		[кВт]	[А]	[м]	[мм ²]	
TWU 6-1203	4"	1,1	3,0	2,5	4x1,5	2 x 4 x 1,5
TWU 6-1205	4"	2,2	5,9	2,5	4x1,5	2 x 4 x 1,5
TWU 6-1206	4"	2,2	5,9	2,5	4x1,5	2 x 4 x 1,5
TWU 6-1207	4"	3	7,8	2,5	4x1,5	2 x 4 x 1,5
TWU 6-1211	4"	4	10,0	2,5	4x1,5	2 x 4 x 1,5
TWU 6-1213	4"	5,5	13,7	2,5	4x1,5	2 x 4 x 1,5
TWU 6-1215	6"	5,5	13,7	2,5	4x4	2 x 4 x 1,5
TWU 6-1219	6"	9,3	20,7	4	4x4	2 x 4 x 4
TWU 6-1222	6"	7,5	16,0	4	4x4	2 x 4 x 4
TWU 6-1227	6"	15	31,3	4	4x4	2 x 4 x 4
TWU 6-1232	6"	11	23,3	4	4x4	2 x 4 x 4
TWU 6-1803	4"	2,2	5,9	2,5	4x1,5	2 x 4 x 1,5
TWU 6-1804	4"	3	7,8	2,5	4x1,5	2 x 4 x 1,5
TWU 6-1805	4"	3	7,8	2,5	4x1,5	2 x 4 x 1,5
TWU 6-1806	4"	4	10,0	2,5	4x1,5	2 x 4 x 1,5
TWU 6-1808	4"	5,5	13,7	2,5	4x1,5	2 x 4 x 1,5
TWU 6-1810	6"	7,5	16,0	4	4x4	2 x 4 x 4
TWU 6-1812	6"	7,5	16,0	4	4x4	2 x 4 x 4
TWU 6-1815	6"	11	23,3	4	4x4	2 x 4 x 4
TWU 6-1818	6"	11	23,3	4	4x4	2 x 4 x 4
TWU 6-1821	6"	15	31,3	4	4x4	2 x 4 x 4
TWU 6-1824	6"	15	31,3	4	4x4	2 x 4 x 4
TWU 6-2402	4"	2,2	5,9	2,5	4x1,5	2 x 4 x 1,5
TWU 6-2403	4"	3	7,8	2,5	4x1,5	2 x 4 x 1,5
TWU 6-2404	4"	4	10,0	2,5	4x1,5	2 x 4 x 1,5
TWU 6-2405	4"	5,5	13,7	2,5	4x1,5	2 x 4 x 1,5
TWU 6-2407	6"	7,5	16,0	4	4x4	2 x 4 x 4
TWU 6-2409	6"	11	23,3	4	4x4	2 x 4 x 4
TWU 6-2411	6"	11	23,3	4	4x4	2 x 4 x 4
TWU 6-2413	6"	15	31,3	4	4x4	2 x 4 x 4
TWU 6-2415	6"	15	31,3	4	4x4	2 x 4 x 4
TWU 6-2418	6"	18,5	38,5	4	4x4	2 x 4 x 4
TWU 6-2420	6"	22	45,3	4	4x4	2 x 4 x 4
TWU 6-3503	4"	3	7,8	2,5	4x1,5	2 x 4 x 1,5
TWU 6-3504	4"	4	10,0	2,5	4x1,5	2 x 4 x 1,5
TWU 6-3506	6"	7,5	16,0	4	4x4	2 x 4 x 4
TWU 6-3507	6"	7,5	16,0	4	4x4	2 x 4 x 4
TWU 6-3510	6"	11	23,3	4	4x4	2 x 4 x 4
TWU 6-3512	6"	15	31,3	4	4x4	2 x 4 x 4
TWU 6-3514	6"	15	31,3	4	4x4	2 x 4 x 4
TWU 6-3517	6"	18,5	38,5	4	4x4	2 x 4 x 4
TWU 6-4503	4"	5,5	13,7	2,5	4x1,5	2 x 4 x 1,5
TWU 6-4504	6"	7,5	16,0	4	4x4	2 x 4 x 4
TWU 6-4505	6"	9,3	20,7	4	4x4	2 x 4 x 4
TWU 6-4506	6"	11	23,3	4	4x4	2 x 4 x 4
TWU 6-4508	6"	15	31,3	4	4x4	2 x 4 x 4

Данные мотора

	Диаметр мотора	Номинальная мощность, P ₂	Номинальный ток, I _N 3~400 В, 50 Гц	Длина кабеля [м]	Сечение кабеля	
					Вид пуска	
					прямой	Y/Δ
		[кВт]	[А]	[мм ²]		
TWU 6-4510	6"	18,5	38,5	4	4x4	2 x 4 x 4
TWU 6-4512	6"	22	45,3	4	4x8,4	2 x 4 x 4
TWU 6-4514	6"	30	63,5	4	4x4	2 x 4 x 4
TWU 6-4516	6"	30	63,5	4	4x8,4	2 x 4 x 4
TWU 8-4202	6"	7,5	16,0	4	4x4	2 x 4 x 4
TWU 8-4203	6"	11	23,3	4	4x4	2 x 4 x 4
TWU 8-4204	6"	15	31,3	4	4x4	2 x 4 x 4
TWU 8-4204	6"	18,5	38,5	4	4x4	2 x 4 x 4
TWU 8-4206	6"	22	45,3	4	4x8,4	2 x 4 x 4
TWU 8-4208	6"	30	63,5	4	4x8,4	2 x 4 x 4
TWU 8-4210	6"	37	73,0	4	4x8,4	2 x 4 x 4
TWU 8-4212	6"	45	89,5	4	4x8,4	2 x 4 x 8,4 ^{a)}
TWU 8-4214	8"	55	108,0	8	3x16	6 x 1 x 16
TWU 8-4219	8"	75	145,0	8	3x16	6 x 1 x 16 ^{b)}
TWU 8-8001	6"	5,5	13,7	4	4x4	2 x 4 x 4
TWU 8-8002	6"	11	23,3	4	4x4	2 x 4 x 4
TWU 8-8003	6"	15	31,3	4	4x4	2 x 4 x 4
TWU 8-8004	6"	22	45,3	4	4x8,4	2 x 4 x 4
TWU 8-8006	6"	30	63,5	4	4x8,4	2 x 4 x 4
TWU 8-8008	6"	45	89,5	4	4x8,4	2 x 4 x 4
TWU 8-8010	8"	55	108,0	8	3x16	6 x 1 x 16
TWU 8-8012	8"	75	145,0	8	3x16	6 x 1 x 16
TWU 8-8015	8"	93	190,0	8	3x16	6 x 1 x 16 ^{b)}
TWU 8-10001	6"	9,3	20,7	4	4x4	2 x 4 x 4
TWU 8-10002	6"	18,5	38,5	4	4x8,4	2 x 4 x 4
TWU 8-10003	6"	30	63,5	4	4x8,4	2 x 4 x 4
TWU 8-10004	6"	30	63,5	4	4x8,4	6 x 1 x 16
TWU 8-10005	6"	45	89,5	4	4x8,4	6 x 1 x 16
TWU 8-10007	8"	55	108,0	8	3x16	6 x 1 x 16
TWU 8-10008	8"	75	145,0	8	3x16	6 x 1 x 16 ^{b)}
TWU 8-10010	8"	93	190,0	8	3x16	6 x 1 x 16
TWU 10-17002	8"	45	89,0	8	3x16	2 x 4 x 4
TWU 10-17003	8"	75	145,0	8	3x16	6 x 1 x 16
TWU 10-17004	8"	93	190,0	8	3x16	6 x 1 x 16
TWU 10-17005	8"	110	222,0	8	3x16	6 x 1 x 16
TWU 10-17006	8"	130	252,0	8	3x16	6 x 1 x 16
TWU 10-17007	8"	150	284,0	8	3x16	6 x 1 x 16
TWU 10-25002	8"	55	108,0	8	3x16	6 x 1 x 16
TWU 10-25003	8"	75	145,0	8	3x16	6 x 1 x 16
TWU 10-25004	8"	110	220,0	8	3x16	6 x 1 x 16

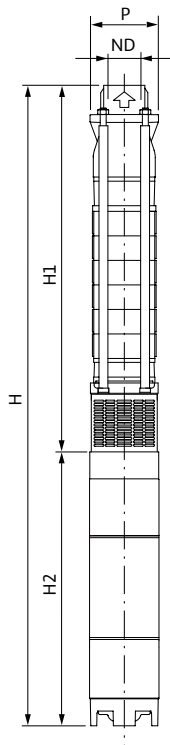
a) включая дополнительный кабель 3 x 8,4 мм²

b) заземляющий провод (1 x 25 мм²) можно заказать дополнительно

Габаритный чертеж, размеры, вес

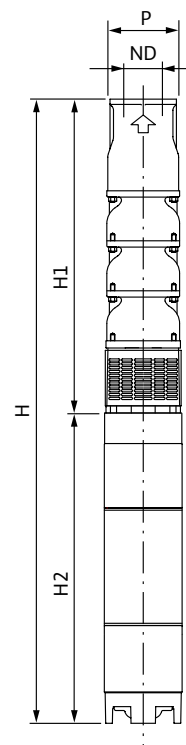
Wilo-Sub TWU 6

2-х полюсный/50 Гц



Wilo-Sub TWU 8, 10

2-х полюсный/50 Гц



Размеры и вес насосов серии TWU 6, 8, 10

	Напорный патрубок	P	H	H1	H2	Вес1)
						[кг]
[мм]						
TWU 6-1203	Rp2	143	810,5	512	298,5	29,5
TWU 6-1205	Rp2	143	942	586	356	37,1
TWU 6-1206	Rp2	143	979	623	356	39,6
TWU 6-1207	Rp2	143	1167	660	507	45,1
TWU 6-1211	Rp2	143	1391	808	583	62,1
TWU 6-1213	Rp2	143	1579	882	697	72,4
TWU 6-1215	Rp2	143	1653	956	697	77,4
TWU 6-1219	Rp2	143	1781,5	1135,5	646	105
TWU 6-1222	Rp2	143	2075,5	1396,5	679	112,0
TWU 6-1227	Rp2	143	2592,5	1581,5	776	148,2
TWU 6-1232	Rp2	143	2527,5	1816,5	711	143,2
TWU 6-1803	Rp2	143	886	530	356	37,1
TWU 6-1804	Rp2	143	1080	573	507	42,1
TWU 6-1805	Rp2	143	1123	616	507	44,1
TWU 6-1806	Rp2	143	1242	659	583	53,1
TWU 6-1808	Rp2	143	1442	745	697	62,4
TWU 6-1810	Rp2	143	1508,5	862,5	646	84
TWU 6-1812	Rp2	143	1594,5	948,5	646	88
TWU 6-1815	Rp2	143	1788,5	1077,5	711	99,7
TWU 6-1818	Rp2	143	1917,5	1206,5	711	105,7

Размеры, вес

	Напорный патрубок	P	H	H1	H2	Вес1)
						[кг]
			[мм]			
TWU 6-1821	Rp2	143	2261,5	1485,5	776	117,5
TWU 6-1824	Rp2	143	2390,5	1614,5	776	123,5
TWU 6-2402	Rp2	143	867	511	356	34,1
TWU 6-2403	Rp2	143	1073	566	507	39,6
TWU 6-2404	Rp2	143	1204	621	583	49,1
TWU 6-2405	Rp2	143	1373	676	697	56,9
TWU 6-2407	Rp2	143	1463,5	817,5	646	80,5
TWU 6-2409	Rp2	143	1638,5	927,5	711	91,2
TWU 6-2411	Rp2	143	1748,5	1037,5	711	96,2
TWU 6-2413	Rp2	143	1923,5	1147,5	776	107
TWU 6-2415	Rp2	143	2033,5	1257,5	776	112
TWU 6-2418	Rp2	143	2264,5	1422,5	842	126,1
TWU 6-2420	Rp2	143	2439,5	1532,5	907	138,6
TWU 6-3503	Rp 2½	143	1062	555	507	39,1
TWU 6-3504	Rp 2½	143	1228	645	583	50,6
TWU 6-3506	Rp 2½	143	1522	825	697	64,9
TWU 6-3507	Rp 2½	143	1592,5	946,5	646	85,5
TWU 6-3510	Rp 2½	143	1927,5	1216,5	711	100,2
TWU 6-3512	Rp 2½	143	2172,5	1396,5	776	115
TWU 6-3514	Rp 2½	143	2352,5	1576,5	776	124
TWU 6-3517	Rp 2½	143	2688,5	1846,5	842	144,1
TWU 6-4503	Rp3	143	1298,5	601,5	697	54,9
TWU 6-4504	Rp3	143	1202	738	464	77
TWU 6-4505	Rp3	143	1522	843	679	85,3
TWU 6-4506	Rp3	143	1659	948	711	94,7
TWU 6-4508	Rp3	143	1934	1158	776	112,5
TWU 6-4510	Rp3	143	2210	1368	842	127,1
TWU 6-4512	Rp3	143	2485	1578	907	146,6
TWU 6-4514	Rp3	143	2825	1788	1037	172,9
TWU 6-4516	Rp3	143	3035	1998	1037	184,9
TWU 8-4202	Rp3	190	1294	648	646	89,5
TWU 8-4203	Rp3	190	1424	713	711	101,7
TWU 8-4204	Rp3	190	1554	778	776	114
TWU 8-4205	Rp3	190	1685	843	842	127,1
TWU 8-4206	Rp3	190	1815	908	907	141,1
TWU 8-4208	Rp3	190	2075	1038	1037	168,4
TWU 8-4210	Rp3	190	2573	1168	1405	208,2
TWU 8-4212	Rp3	190	2856	1298	1558	236,2
TWU 8-4214	Rp3	190	2624,2	1420,2	1204	298,5
TWU 8-4219	Rp3	190	3176,6	1781,6	1395	370,7
TWU 8-8001	Rp4	190	1137,5	523,5	614	68,9
TWU 8-8002	Rp4	190	1354,5	643,5	711	88,7
TWU 8-8003	Rp4	190	1539,5	763,5	776	104,5
TWU 8-8004	Rp4	190	1790,5	883,5	907	128,6
TWU 8-8006	Rp4	190	2160,5	1123,5	1037	162,9
TWU 8-8008	Rp4	190	2921,5	1363,5	1558	236,2
TWU 8-8010	Rp4	190	2836,1	1632,1	1204	302,2
TWU 8-8012	Rp4	190	3267,1	1872,1	1395	414,2

Размеры, вес

	Напорный патрубок	P	H	H1	H2	Вес1)
						[кг]
[мм]						
TWU 8-8015	Rp4	190	3979,1	2232,1	1747	406,2
TWU 8-10001	Rp5	190	1241	562	679	83,3
TWU 8-10002	Rp5	190	1534	692	842	112,1
TWU 8-10003	Rp5	190	1859	822	1037	143,9
TWU 8-10004	Rp5	190	1989	952	1037	155,4
TWU 8-10005	Rp5	190	2640	1082	1558	215,2
TWU 8-10007	Rp5	190	2574,6	1370,6	1204	289,2
TWU 8-10008	Rp5	190	2895,6	1500,6	1395	338,7
TWU 8-10010	Rp5	190	3507,6	1760,6	1747	439,7
TWU 10-17002	Rp6	235	1880,6	818,6	1062	220,2
TWU 10-17003	Rp6	235	2363,6	968,6	1395	321,2
TWU 10-17004	Rp6	235	2865,6	1118,6	1747	417,2
TWU 10-17005	Rp6	235	3244,6	1268,6	1976	478,2
TWU 10-17006	Rp6	235	3597,6	1418,6	2179	542,2
TWU 10-17007	Rp6	235	3975,6	1568,6	2407	609,2
TWU 10-25002	Rp6	235	2022,6	818,6	1204	272,2
TWU 10-25003	Rp6	235	2363,6	968,6	1395	330,2
TWU 10-25004	Rp6	235	3094,6	1118,6	1976	490,2

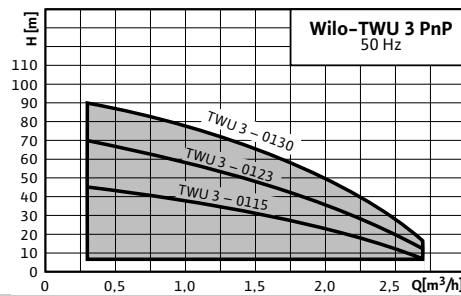
Насосные установки

Wilo-Sub TWU 3 PnP/TWU 3 Basic PnP



На рис.: Исполнение Sub-I

Рабочее поле

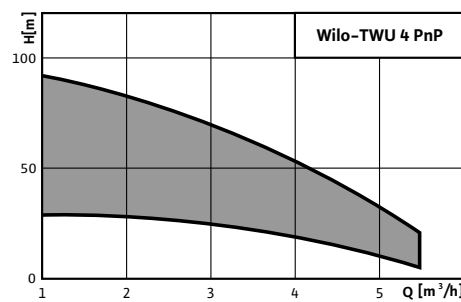


- Установки водоснабжения со скважинным насосом для подачи воды без длинноволокнистых и абразивных включений
 - из скважин, колодцев и цистерн
 - бытового водоснабжения, орошения и полива

Wilo-TWU 4 PnP



Рабочее поле



- Установки водоснабжения частных домов со скважинным насосом, используемым для
 - стиральных машин
 - полива сада
 - перекачки жидкостей
 - наполнения сливных бачков и др.

Принадлежности



- Приборы управления
- Мембранные баки
- Принадлежности для подключения

Достоинства

Насосные установки

Wilo-Sub TWU 3 PnP/TWU 3 Basic PnP

- Электрические компоненты установки предварительно соединены между собой на заводе, установка полностью готова к подключению
- Простота монтажа и удобство в обслуживании
- Встроенный обратный клапан

Wilo-TWU 4 PnP

- Простота монтажа и обслуживания
- Надежный мотор с высоким пусковым моментом и функцией разблокировки
- Встроенные защита от грозовых разрядов и термическая защита от перегрузки



Исполнения – Объем поставки

Комплект **TWU 3 PnP Sub-I** предназначен для частных домов, коттеджей и дач. Состоит из:

- 3" скважинного насоса TWU 3-01... EM или TWU 3 Basic ... EM в однофазном исполнении EM (1~220/230 В) с электрокабелем длиной 30 м, корпус насоса выполнен из нержавеющей стали, рабочие колеса – из норила,
- автоматического устройства контроля протока и давления Wilo-Fluidcontrol со встроенной защитой по сухому ходу,
- полипропиленового троса длиной 30 м с крепежными элементами из высококачественной стали.

Размеры упаковки (Д x Ш x В), мм:

1280 x 155 x 110 (TWU 01-15)

1660 x 155 x 110 (TWU 01-23)

1900 x 155 x 110 (TWU 01-30)

Комплект **TWU 3 PnP Sub-II** предназначен для водоснабжения для частных домов, коттеджей и дач. Состоит из:

- 3" скважинного насоса TWU 3-01... EM или TWU 3 Basic ... EM в однофазном исполнении EM (1~220/230 В) с электрокабелем длиной 30 м, корпус насоса выполнен из нержавеющей стали, рабочие колеса – из норила,
- комплекта переключения по давлению Wilo 0 – 10 бар, включая напорный мембранный бак емкостью 18 л, манометра, запорного вентиля и реле давления,
- полипропиленового троса длиной 30 м с крепежными элементами из нержавеющей стали.

Размеры упаковки (Д x Ш x В), мм:

1280 x 155 x 110 (TWU 01-15)

1660 x 155 x 110 (TWU 01-23)

1900 x 155 x 110 (TWU 01-30)

Wilo-Sub TWU 3 PnP/TWU 3 Basic PnP

Комплект водоснабжения со скважинным насосом

Условные обозначения

Пример: **Wilo-Sub TWU 3-0115 EM/FC**

TWU погружной скважинный насос

3 Диаметры:
скважины, мин. – $\varnothing 3" = DN 80$
мотора, макс. – $\varnothing 72$ мм
насосной части, макс. – $\varnothing 74$ мм

PnP Plug'n'Pump

01 Номинальная подача [м³/ч]

15 Число ступеней насоса

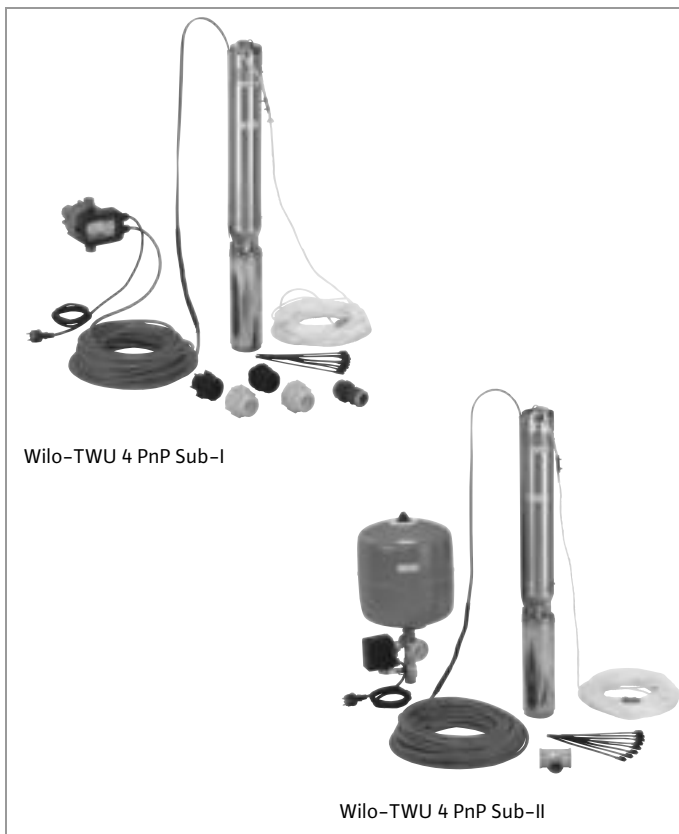
EM Однофазное исполнение на 1~230 В, 50 Гц с конденсатором

/FC C FluidControl

Применение

В частных домах и коттеджах для водоснабжения, полива сада, перекачки, заполнения различных емкостей и т.п.

Описание



Wilo-TWU 4 PnP Sub-I

Wilo-TWU 4 PnP Sub-II

Wilo-TWU 4 PnP

Комплект водоснабжения со скважинным насосом

Условные обозначения

Пример: **Wilo-TWU 4 PnP 0405/FC**

TWU	Погружной скважинный насос
4	Минимальный диаметр скважины - 4" = DN 100 Диаметр мотора макс. 96 мм Диаметр насоса макс. 98 мм
PnP	Plug'n'Pump
04	Номинальная подача [м ³ /ч]
05	Число ступеней насоса
/FC	Комплект с FluidControl
/DS	Комплект с реле давления

Применение

В частных домах и коттеджах для водоснабжения, полива сада, перекачивания воды, заполнения различных емкостей и т.п.

Исполнения – Объем поставки

Комплект **TWU 4 PnP Sub-I** для частных домов, коттеджей и дач.

- 4" Скважинный насос TWU 4-0405 EM или TWU 4-0410 EM в однофазном исполнении (1~220/230 В), с 30 м кабеля (при поставке мотор и насосная часть не смонтированы), корпус насоса выполнен из нержавеющей стали, рабочие колеса – из норила
- Wilo-Fluidcontrol – автоматический контроль протока и давления со встроенной защитой от сухого хода
- Трос 30 м из полипропилена с крепежными элементами из нержавеющей стали
- Монтажный комплект: 2 резьбовых зажимных кольца, переходная муфта R 1¹/₄ – R1, 8 кабельных муфт, инструкция по монтажу и эксплуатации
- Размеры в упаковке (Д х Ш х В), мм: 750 х 300 х 400

Комплект для водоснабжения одно- и многосемейных домов **TWU 4 PnP Sub-II**.

- 4" Скважинный насос TWU 4-0405 EM, TWU 4-0410 EM или TWU 4-0415 EM в однофазном исполнении (1~220/230 В), с 30 м кабеля (при поставке мотор и насосная часть не смонтированы), корпус насоса выполнен из нержавеющей стали, рабочие колеса – из норила
- Комплект переключения по давлению 0 – 10 бар, включая напорный мембранный бак 18 л, манометр, шаровой кран реле давления
- Трос 30 м из полипропилена с крепежными элементами из нержавеющей стали
- Монтажный комплект: тройник, переходная муфта R 1¹/₄ – R1, 8 кабельных муфт, инструкция по монтажу и эксплуатации
- Размеры в упаковке (Д х Ш х В), мм: 750 х 300 х 400

	Wilo-Sub TWU 3 PnP/TWU 3 Basic PnP	Wilo- TWU 4 PnP
Гидравлическая часть		
Погружной многоступенчатый скважинный насос	•	•
Встроенный обратный клапан	•	•
Радиальные рабочие колеса	•	•
Диагональные рабочие колеса	–	–
NEMA-муфта	•	•
Мотор		
EM (однофазный мотор)	•	–
EMSC (однофазный мотор с пусковым конденсатором)	–	–
2-х проводный мотор plug & run (однофазный)	–	•
DM (трехфазный мотор прямого пуска)	–	–
Встроенная термическая защита мотора	•	•
Встроенная защита от грозовых разрядов	–	•
Моторы, допускающие перемотку обмоток	•	–
Мотор в капсуле	–	•
Оснащение		
Защита по сухому ходу	• (y Sub I)	• (y Sub I)
Длина кабеля [м] в зависимости от типа	1,8	30
Сечение кабеля [мм ²]	4x1,5	4 x 1,5
Опции		
Исполнение из бронзы	–	–
Исполнение мотора для пуска звезда-треугольник	–	–
Моторы в исполнении из нержавеющей стали 316	–	–
Моторы с датчиком PT 100	–	–
Объем поставки		
Гидравлическая часть соединена с мотором	•	–
Пусковая коробка с конденсатором	•	–
Нержавеющий трос	•	•
Монтажный комплект	•	•
Кабельная муфта	–	•
Wilo-Fluidcontrol (для автоматической работы)	• (y Sub-I)	• (y Sub I)
Комплект переключения по давлению с напорным мембранным баком	• (y Sub-II)	• (y Sub II)
Инструкция по монтажу и эксплуатации	•	•

• = серийное исполнение, – = отсутствует

	Wilo-Sub TWU 3 PnP/TWU 3 Basic PnP	Wilo-TWU 4 PnP
	01...	04...
Допустимые перекачиваемые жидкости		
Чистая вода без осадка	•	•
Дождевая вода	–	•
Рабочие характеристики (на частоте 50 Гц)		
Расход, макс. [м ³ /ч]	2,6	5,5
Напор макс. [м]	85	93
Температура перекачиваемой жидкости ¹⁾ [°C]	от +3 до +40	от +3 до +30
Макс. глубина погружения [м]	60	200
Макс. содержание песка [г/м ³]	40	50
Мин. скорость течения жидкости ²⁾ [см/с]	8	8
Макс. число включений в час	20	20
Макс. перепад напряжения [%]	от –10 до +10	от –10 до +10
Мотор		
Электроподключение 1~ [В/Гц]	230/50	230/50
Электроподключение 3~ [В/Гц]	–	–
Класс нагревостойкости изоляции ³⁾	B	B
Степень защиты	IP 58	IP 58
Подсоединение		
Напорный трубопровод [Rp]	1	1 1/4

• = да, – = нет

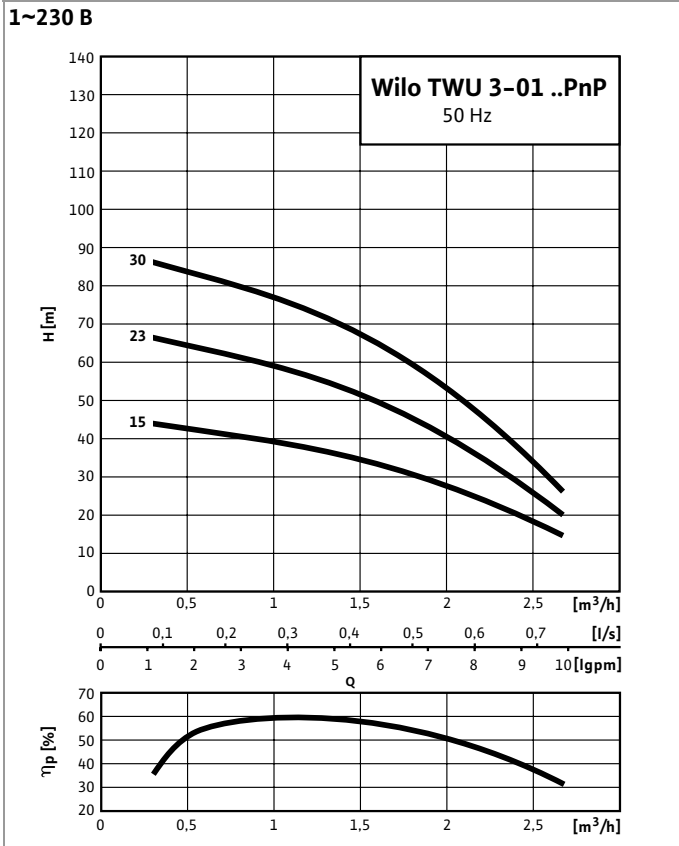
1) Зависит от размера мотора. По запросу предоставляются также и другие данные.

2) У 4" моторов скорость течения жидкости 8 см/с.

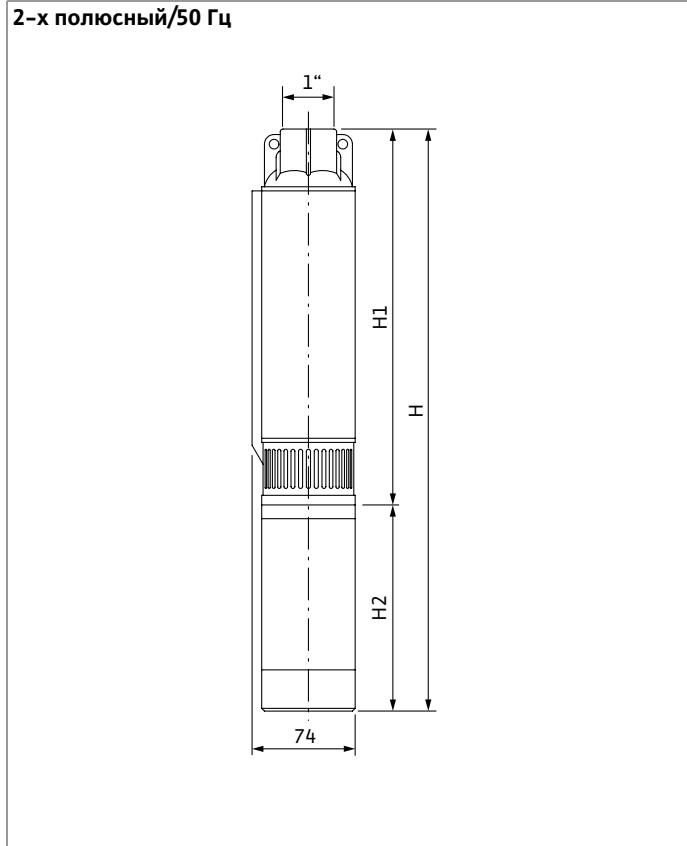
3) У 4" моторов = B.

Рабочие характеристики, габаритный чертеж, данные мотора, размеры, вес

Wilo-Sub TWU 3–0115 до TWU–0130 PnP



Габаритный чертеж



Размеры, вес

	H1	H2	H	Вес ¹⁾
		1~230 В, 50 Гц	1~230 В, 50 Гц	1~230 В, 50 Гц
		[мм]		[кг]
TWU 3-0115	580	377	957	9,3
TWU 3-0123	780	397	1177	10,8
TWU 3-0130	1000	416	1416	12,4

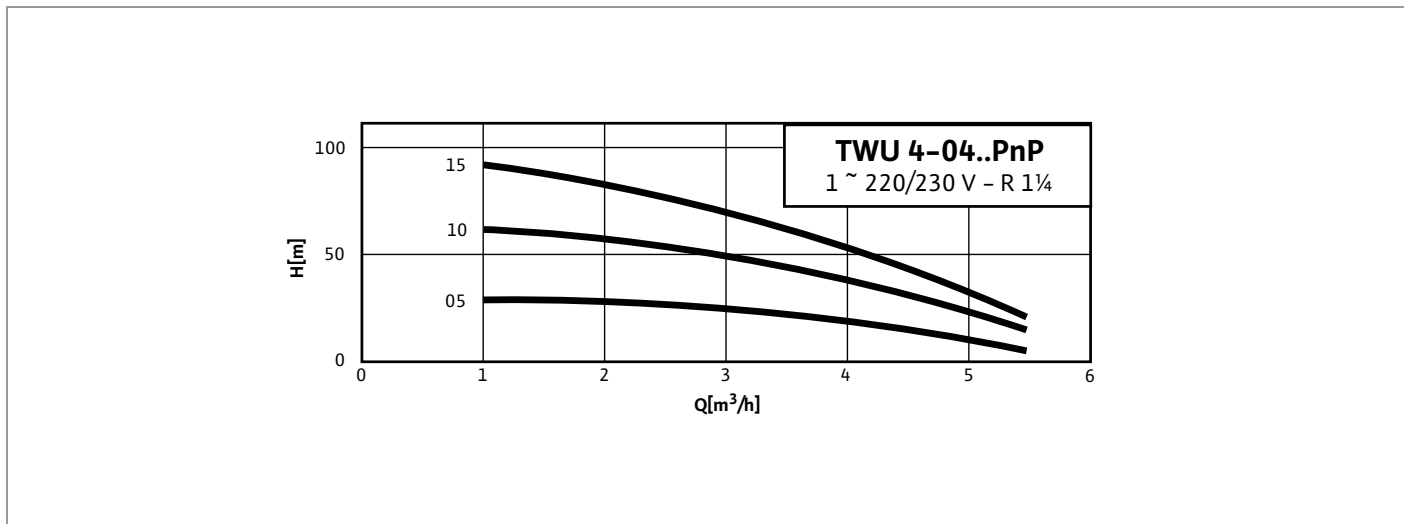
¹⁾ без упаковки

Данные мотора TWU 3/TWU 3 Basic

	Номинальная мощность, P ₂	Номинальный ток, I _N	Длина кабеля	Сечение кабеля
		1~230 В, 50 Гц	1~230 В, 50 Гц	(вид пуска: прямой)
	[кВт]	[А]	[м]	[мм ²]
TWU 3-0115	0,37	3,75	1,8	4x1,5
TWU 3-0123	0,55	4,50	1,8	4x1,5
TWU 3-0130	0,75	5,85	1,8	4x1,5

Характеристики, данные мотора, вес

Wilo-TWU 4 PnP



Данные мотора, вес

	Комплект Sub	Номинальная мощность, P ₂	Номинальный ток, I _N	Вес
			1 ~ 220/230 В	
		[кВт]	[А]	[кг]
TWU 4-0405 EM	I	0,37	3,9/4,1	18,1
TWU 4-0410 EM	I	0,75	7,3/7,6	20,4
TWU 4-0405 EM	II	0,37	3,9/4,1	22,9
TWU 4-0410 EM	II	0,75	7,3/7,6	25,2
TWU 4-0415 EM	II	1,10	10,6/10,6	27,5

Кожухи охлаждения для скважинных насосов TWU 4/TWI 4



Применение:

Используются в скважинах, цистернах или резервуарах при недостаточной скорости потока воды по поверхности мотора для его охлаждения.

Конструкция:

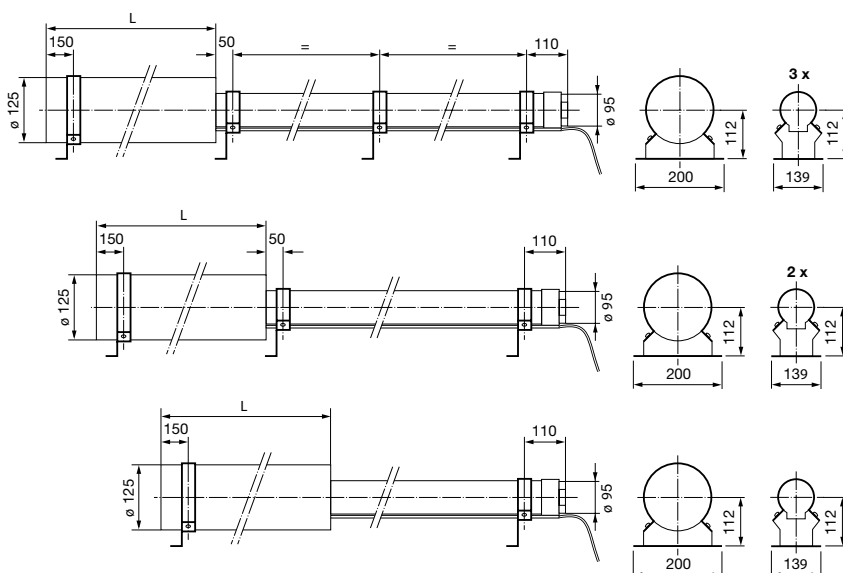
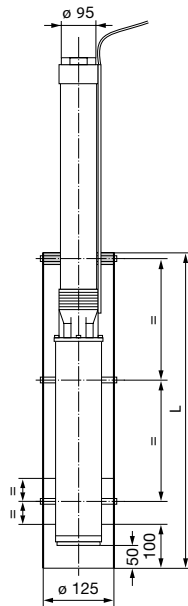
Кожухи охлаждения выполнены из нержавеющей стали (AISI 316/DIN 1.4404). В зависимости от размера мотора, они выпускаются длиной 500, 750 или 1000 мм. Кожухи охлаждения применимы как для вертикального, так и для горизонтального монтажа.

Обозначения:

- 1 Кожух охлаждения
- 2 Опоры (только при горизонтальном монтаже; другой арт. номер)
- 3 Центровочное кольцо насоса
- 4 Хомут для крепления трубопровода
- 5 Центровочное кольцо для мотора

Вертикальный монтаж:

Необходимая длина кожуха охлаждения в зависимости от типа насоса приводится в таблице на с. 123.



Горизонтальный монтаж:

При горизонтальном монтаже, в зависимости от длины гидравлической части, дополнительно к кожуху охлаждения необходимо также заказать фиксаторы с 2 - 4 опорами (см. таблицу на следующей странице).

Кожухи охлаждения

Тип насоса TWI 4	Тип насоса TWU 4	Мощность мотора, P ₂ [кВт]	Вертикальный монтаж: Необходимая длина L кожуха охлаждения			Горизонтальный монтаж: Дополнительные наборы фиксаторов		
			500	750	1000	Набор 1 (2 фиксатора)	Набор 2 (3 фиксатора)	Набор 3 (4 фиксатора)
			[мм]					
0206 EM	0211 EM	0,37	•	–	–	•	–	–
0206 DM	0211 DM	0,37	•	–	–	•	–	–
0206 EMSC	0211 EMSC	0,37	•	–	–	•	–	–
0208 EM	–	0,37	•	–	–	•	–	–
0208 DM	–	0,37	•	–	–	•	–	–
0208 EMSC	–	0,37	•	–	–	•	–	–
0213 EM	0216 EM	0,55	•	–	–	•	–	–
0213 DM	0216 DM	0,55	•	–	–	•	–	–
0213 EMSC	0216 EMSC	0,55	•	–	–	•	–	–
0217 EM	0222 EM	0,75	•	–	–	•	–	–
0217 DM	0222 DM	0,75	•	–	–	•	–	–
0217 EMSC	0222 EMSC	0,75	•	–	–	•	–	–
0221 EM	0227 EM	1,1	•	–	–	–	•	–
0221 DM	0227 DM	1,1	•	–	–	–	•	–
0221 EMSC	0227 EMSC	1,1	–	•	–	–	•	–
0225 EM	0232 EM	1,1	•	–	–	–	•	–
0225 DM	0232 DM	1,1	•	–	–	–	•	–
0225 EMSC	0232 EMSC	1,1	–	•	–	–	•	–
0230 EM	0246 EM	1,5	•	–	–	–	•	–
0230 DM	0246 DM	1,5	•	–	–	–	•	–
0230 EMSC	0246 EMSC	1,5	–	•	–	–	•	–
0235 EM	–	1,5	•	–	–	–	•	–
0235 DM	–	1,5	•	–	–	–	•	–
0235 EMSC	–	1,5	–	•	–	–	•	–
0240 EM	0260 EM	2,2	–	•	–	–	•	–
0240 DM	0260 DM	2,2	•	–	–	–	•	–
0240 EMSC	0260 EMSC	2,2	–	•	–	–	•	–
0247 EM	–	2,2	–	•	–	–	•	–
0247 DM	–	2,2	•	–	–	–	•	–
0247 EMSC	–	2,2	–	•	–	–	•	–
0254 EM	–	2,2	–	•	–	–	•	–
0254 DM	–	2,2	•	–	–	–	•	–
0254 EMSC	–	2,2	–	•	–	–	•	–
0260 DM	–	3	–	•	–	–	•	–
0266 DM	–	3	–	•	–	–	•	–
0272 DM	–	3	–	•	–	–	•	–
0306 EM	–	0,37	•	–	–	•	–	–
0306 DM	–	0,37	•	–	–	•	–	–
0306 EMSC	–	0,37	•	–	–	•	–	–
0309 EM	–	0,55	•	–	–	•	–	–
0309 DM	–	0,55	•	–	–	•	–	–
0309 EMSC	–	0,55	•	–	–	•	–	–
0312 EM	–	0,75	•	–	–	•	–	–
0312 DM	–	0,75	•	–	–	–	•	–
0312 EMSC	–	0,75	•	–	–	•	–	–
0315 EM	–	1,1	•	–	–	–	•	–

Кожухи охлаждения

Тип насоса TWI 4	Тип насоса TWU 4	Мощность мотора, P ₂ [кВт]	Вертикальный монтаж: Необходимая длина L кожуха охлаждения			Горизонтальный монтаж: Дополнительные наборы фиксаторов		
			500	750	1000	Набор 1 (2 фиксатора)	Набор 2 (3 фиксатора)	Набор 3 (4 фиксатора)
			[мм]					
0315 DM	–	1,1	•	–	–	–	•	–
0315 EMSC	–	1,1	–	•	–	–	•	–
0318 EM	–	1,1	•	–	–	–	•	–
0318 DM	–	1,1	•	–	–	–	•	–
0318 EMSC	–	1,1	–	•	–	–	•	–
0322 EM	–	1,5	•	–	–	–	•	–
0322 DM	–	1,5	•	–	–	–	•	–
0322 EMSC	–	1,5	–	•	–	–	•	–
0325 EM	–	1,5	•	–	–	–	•	–
0325 DM	–	1,5	•	–	–	–	•	–
0325 EMSC	–	1,5	–	•	–	–	•	–
0330 EM	–	2,2	–	•	–	–	•	–
0330 DM	–	2,2	•	–	–	–	•	–
0330 EMSC	–	2,2	–	•	–	–	•	–
0336 EM	–	2,2	–	•	–	–	•	–
0336 DM	–	2,2	•	–	–	–	•	–
0336 EMSC	–	2,2	–	•	–	–	•	–
0344 DM	–	3	–	•	–	–	•	–
0351 DM	–	3	–	•	–	–	•	–
0357 DM	–	3,7	–	•	–	–	–	•
0362 DM	–	3,7	–	•	–	–	–	•
0368 DM	–	4	–	•	–	–	–	•
0404 EM	0405 EM	0,37	•	–	–	•	–	–
0404 DM	0405 DM	0,37	•	–	–	•	–	–
0404 EMSC	0405 EMSC	0,37	•	–	–	•	–	–
0407 EM	0407 EM	0,55	•	–	–	•	–	–
0407 DM	0407 DM	0,55	•	–	–	•	–	–
0407 EMSC	0407 EMSC	0,55	•	–	–	•	–	–
0409 EM	0410 EM	0,75	•	–	–	•	–	–
00409 DM	0410 DM	0,75	•	–	–	–	•	–
0409 EMSC	0410 EMSC	0,75	•	–	–	•	–	–
0414 EM	0415 EM	1,1	•	–	–	•	–	–
0414 DM	0415 DM	1,1	•	–	–	–	•	–
0414 EMSC	0415 EMSC	1,1	–	•	–	–	•	–
0419 EM	0420 EM	1,5	–	•	–	–	•	–
0419 DM	0420 DM	1,5	•	–	–	–	•	–
0419 EMSC	0420 EMSC	1,5	–	•	–	–	•	–
0424 EM	0430 EM	2,2	–	•	–	–	•	–
0424 DM	0430 DM	2,2	•	–	–	–	•	–
0424 EMSC	0430 EMSC	2,2	–	•	–	–	•	–
0429 EM	–	2,2	–	•	–	–	•	–
0429 DM	–	2,2	•	–	–	–	•	–
0429 EMSC	–	2,2	–	•	–	–	•	–
0434 DM	0440 DM	3	–	•	–	–	•	–
0439 DM	–	3	–	•	–	–	•	–
0445 DM	–	3,7	–	•	–	–	–	•

Кожухи охлаждения

Тип насоса TWI 4	Тип насоса TWU 4	Мощность мотора, P ₂ [кВт]	Вертикальный монтаж: Необходимая длина L кожуха охлаждения			Горизонтальный монтаж: Дополнительные наборы фиксаторов		
			500	750	1000	Набор 1 (2 фиксатора)	Набор 2 (3 фиксатора)	Набор 3 (4 фиксатора)
			[мм]					
0450 DM	–	3,7	–	•	–	–	–	•
0454 DM	0445 DM	4	–	•	–	–	–	•
–	0450 DM	4	–	•	–	–	–	•
0460 DM	–	5,5	–	•	–	–	–	•
0466 DM	–	5,5	–	•	–	–	–	•
0472 EM	–	5,5	–	•	–	–	–	•
0703 EM	–	0,37	•	–	–	•	–	–
0703 DM	–	0,37	•	–	–	•	–	–
0703 EMSC	–	0,37	•	–	–	•	–	–
0704 EM	–	0,55	•	–	–	•	–	–
0704 DM	–	0,55	•	–	–	•	–	–
0704 EMSC	–	0,55	•	–	–	•	–	–
0706 EM	–	0,75	•	–	–	•	–	–
0706 DM	–	0,75	•	–	–	•	–	–
0706 EMSC	–	0,75	•	–	–	•	–	–
0709 EM	–	1,1	•	–	–	•	–	–
0709 DM	–	1,1	•	–	–	–	•	–
0709 EMSC	–	1,1	–	•	–	–	•	–
0713 EM	–	1,5	–	•	–	–	•	–
0713 DM	–	1,5	•	–	–	–	•	–
0713 EMSC	–	1,5	–	•	–	–	•	–
0716 EM	–	2,2	–	•	–	–	•	–
0716 DM	–	2,2	•	–	–	–	•	–
0716 EMSC	–	2,2	–	•	–	–	•	–
0719 EM	–	2,2	–	•	–	–	•	–
0719 DM	–	2,2	•	–	–	–	•	–
0719 EMSC	–	2,2	–	•	–	–	•	–
0723 DM	–	3	–	•	–	–	•	–
0726 DM	–	3	–	•	–	–	•	–
0729 DM	–	3,7	–	•	–	–	–	•
0732 DM	–	3,7	–	•	–	–	–	•
0734 DM	–	4	–	•	–	–	–	•
0739 EM	–	5,5	–	–	•	–	–	•
0744 DM	–	5,5	–	–	•	–	–	•
0749 DM	–	5,5	–	–	•	–	–	•
0754 DM	–	7,5	–	–	•	–	–	•
0759 DM	–	7,5	–	–	•	–	–	•
0764 DM	–	7,5	–	–	•	–	–	•
–	0804 EM	0,75	•	–	–	•	–	–
–	0804 DM	0,75	•	–	–	•	–	–
–	0804 EMSC	0,75	•	–	–	•	–	–
–	0806 EM	1,1	•	–	–	•	–	–
–	0806 DM	1,1	•	–	–	–	•	–
–	0806 EMSC	1,1	–	•	–	–	•	–
–	0808 EM	1,5	–	•	–	–	•	–
–	0808 DM	1,5	•	–	–	–	•	–

Кожухи охлаждения

Тип насоса TWI 4	Тип насоса TWU 4	Мощность мотора, P ₂ [кВт]	Вертикальный монтаж: Необходимая длина L кожуха охлаждения			Горизонтальный монтаж: Дополнительные наборы фиксаторов		
			500	750	1000	Набор 1 (2 фиксатора)	Набор 2 (3 фиксатора)	Набор 3 (4 фиксатора)
			[мм]					
–	0808 EMSC	1,5	–	•	–	–	•	–
–	0812 EM	2,2	–	•	–	–	•	–
–	0812 DM	2,2	•	–	–	–	•	–
–	0812 EMSC	2,2	–	•	–	–	•	–
–	0817 DM	3	–	•	–	–	•	–
–	0820 EM	3,7	–	•	–	–	–	•
–	0824 DM	4	–	•	–	–	–	•
–	0830 DM	5,5	–	•	–	–	–	•
1203 EM	–	1,1	•	–	–	•	–	–
1203 DM	–	1,1	•	–	–	–	•	–
1203 EMSC	–	1,1	–	•	–	–	•	–
1205 EM	–	1,5	–	•	–	–	•	–
1205 DM	–	1,5	•	–	–	–	•	–
1205 EMSC	–	1,5	–	•	–	–	•	–
1208 EM	–	2,2	–	•	–	–	•	–
1208 DM	–	2,2	•	–	–	–	•	–
1208 EMSC	–	2,2	–	•	–	–	•	–
1210 DM	–	3	–	•	–	–	•	–
1213 DM	–	3,7	–	•	–	–	–	•
1214 DM	–	4	–	•	–	–	–	•
1217 DM	–	5,5	–	•	–	–	–	•
1220 DM	–	5,5	–	•	–	–	–	•
1224 DM	–	7,5	–	–	•	–	–	•
1227 DM	–	7,5	–	–	•	–	–	•
–	1607 EM	1,5	–	•	–	–	•	–
–	1607 DM	1,5	•	–	–	–	•	–
–	1607 EMSC	1,5	–	•	–	–	•	–
–	1610 EM	2,2	–	•	–	–	•	–
–	1610 DM	2,2	•	–	–	–	•	–
–	1610 EMSC	2,2	–	•	–	–	•	–
–	1614 DM	3	–	•	–	–	•	–

Механические принадлежности



WILO-Комплект переключения по давлению 0 – 16 бар

Для подсоединения к напорному трубопроводу и монтажа однонасосной автоматической установки повышения давления в сочетании с прибором управления ER-1. Мембранный напорный бак уменьшает число включений насоса.

Материалы

Шаровый кран – никелированная латунь
Мембранный бак – сталь 37, пищевая мембрана

Объем поставки

- бронзовые или латунные фитинги
- напорный мембранный бак 8 л, PN16
- манометр 0-16 бар
- реле давления 0-16 бар



WILO-Комплект переключения по давлению ER-2

Для монтажа автоматической двухнасосной установки повышения давления. Датчик давления измеряет текущее значение давления и передает сигналы, которые обрабатываются прибором управления ER-2.

Объем поставки/Материалы

- бронзовые или латунные фитинги
- напорный мембранный бак 8 л, PN16
- датчик давления из нержавеющей стали 4-20 мА/0-16 бар
- присоединительный размер - $\frac{3}{4}$ "
- манометр 0-16 бар
- длина кабеля 2,0 м

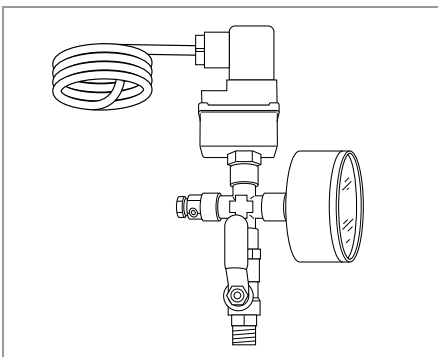


Комплект датчика давления

Для монтажа автоматической установки повышения давления. Сигнал давления, измеренный датчиком, обрабатывается прибором управления ER-2.

Объем поставки

- датчик давления из нержавеющей стали с сигналом 4-20 мА с диапазоном измеряемых давлений 0-16, 0-25 или 0-40 бар
- бронзовые или латунные фитинги
- манометр
- длина кабеля 2,0 м



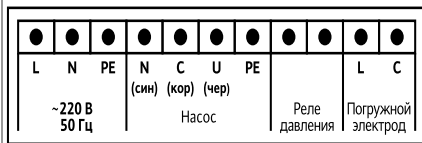
Реле защиты по сухому ходу (WMS)

Реле защиты по сухому ходу для непосредственного подсоединения к напорному трубопроводу (R $\frac{3}{4}$)

Электрические принадлежности



Схема подключения SK-701



Прибор управления Wilo SK-701

Прибор управления SK-701 настенного монтажа предназначен для защиты, контроля и управления одним скважинным насосом TWI/TWU.

Электрическое подключение

Тип	I _{макс.}
SK-701/0.37	3,2 А
SK-701/0.55	4,2 А
SK-701/0.75	5,8 А
SK-701/1.1	8,4 А
SK-701/1.5	10,6 А

Включение/выключение насоса

Ручной запуск насоса или автоматическая работа при подключении внешнего реле давления

Основные функции

- защита насоса от превышения тока;
- защита насоса от недопустимого напряжения в электросети;
- защита насоса от сухого хода с помощью погружных электродов или электронным способом;
- защита насоса от недопустимо частых включений и выключений;
- световая сигнализации о видах неисправностей и работе насоса.

Технические характеристики

Напряжение питающей электросети:	~220 В, 50Гц
Степень защиты	IP 54
Предохранитель прибора управления:	0,1 А
Сопротивление в цепи погружных электродов, не более	10кОм (25кОм)
Температура эксплуатации:	-10 С° - +40 С°
Температура транспортировки и хранения:	-40 С° - +50 С°



Wilo SK 277 (Прибор защиты от сухого хода)

Шкаф управления настенного монтажа для защиты насоса от сухого хода при подключении к емкости, включая 3 погружных электрода в качестве датчиков сигнала (масса, верхний и нижний уровни).

Электрическое подключение

Рабочее напряжение	3~400 В, 50 Гц
	3~230 В, 50 Гц
	1~230 В, 50 Гц
Макс. подключаемая мощность	3 кВт
Степень защиты	IP 54
Материал шкафа	пластмасса
Размеры (В x Ш x Г)	165 x 110 x 128 мм

Материалы

Электроды	V4A
Покрытие электродов	ПВХ
Длина кабеля	5 м



Wilo-Погружные электроды

Датчик недостатка воды для подключения через промежуточную емкость.
Длина кабеля: 3 м, 4 м, 5 м, 10 м, 15 м, 20 м, 25 м, 30 м, 35 м, 40 м.

Опции (по запросу)

Кабель большей длины

Внимание:

Для непосредственного подключения к приборам управления серии ER необходимо мин. 2 электрода.



Wilo-Погружные электроды (без кабеля)

Датчик недостатка воды устанавливают в подающую емкость. Для электродов необходимо предусмотреть соответствующий кабель.

Внимание:

Для подключения к приборам управления серии ER необходимо мин. 2 электрода.
Обязательно проверьте, можно ли использовать тот или иной кабель в системах с питьевой водой!

Электрические принадлежности



Wilo-Поплавковый выключатель WA 65

Датчик недостатка воды устанавливают в подающую емкость.
Положения выключателя: **вверху – ВКЛ, внизу – ВЫКЛ.**

Материалы

Поплавок: Пластмасса
Кабель: H07RN-F (не для питьевой воды)
Температура перекачиваемой жидкости: макс. 65 °C
Длина кабеля [м]: 5, 10, 20, 30

Wilo-Поплавковый выключатель WA 95

Датчик недостатка воды устанавливают в подающую емкость.
Положения выключателя: **вверху – ВКЛ, внизу – ВЫКЛ.**

Материалы

Поплавок: Синтетический материал
Кабель: H07RN-F (не для питьевой воды)
Температура перекачиваемой жидкости: 95 °C
Длина кабеля [м]: 5, 10, 20, 30



Wilo-Поплавковый выключатель WAEK 65

Датчик недостатка воды для подключения к питающей емкости.
Положения выключателя: **вверху – ВКЛ, внизу – ВЫКЛ.**

Материалы

Поплавок: Синтетический материал
Кабель: H07RN-F (не для питьевой воды)
Температура перекачиваемой жидкости: макс. 65 °C
Длина кабеля [м]: 5, 10, 20, 30
Поплавковый выключатель WAEK 65 дополнительно со слаботочным выключателем (со штекером и розеткой) для подключения к насосу однофазного тока с заземлением (до 1 кВт мощности мотора).



Wilo-Поплавковый выключатель WAO 65

Применяется, если управляемый насос подает воду в резервуар, в зависимости от уровня воды в котором насос должен включаться или выключаться. Положения выключателя: **вверху – ВЫКЛ, внизу – ВКЛ.** Для однофазных насосов. До 1 кВт мощности мотора.

Материалы

Поплавок: Синтетический материал
Кабель: H07RN-F (не для питьевой воды)
Температура перекачиваемой жидкости: макс. 65 °C
Длина кабеля [м]: 5, 10, 20, 30



Wilo-Поплавковый выключатель WAOEK 65

Применяется, если управляемый насос подает воду в резервуар, в зависимости от уровня воды в котором насос должен включаться или выключаться.
Положения выключателя: **вверху – ВЫКЛ, внизу – ВКЛ.** Для однофазных насосов. До 1 кВт мощности мотора.

Материалы

Поплавок: Синтетический материал
Кабель: H07RN-F (не для питьевой воды)
Температура перекачиваемой жидкости: макс. 65 °C
Длина кабеля [м]: 20
Поплавковый выключатель WAOEK 65 дополнительно со слаботочным выключателем (со штекером и розеткой)

Механические принадлежности



Wilo-Электрокабель для моторов 4"

Комплект кабеля соединенного на заводе со штекером упрощает соединение с мотором 4" скважинных насосов.

Объем поставки

Плоский кабель со штекерным соединением со стороны мотора и свободным концом со стороны подключения к шкафу управления.
Поставляется длиной 15 м, 25 м, 35 м, 45 м на 1~230 В и 3~400 В.

Wilo-Кабель для мотора

Удлинитель для кабеля скважинных насосов. Пригоден для использования в питьевой воде. Гибкий медный кабель класса E по NFC 32-013/IEC 228.

Объем поставки

Плоский кабель со свободными концами. Поставляется длиной от 1 м.

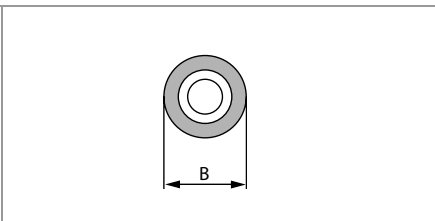
Изоляция: Полиэтилен

Допустимые температуры:
 воды до + 50 °C
 воздуха -20 до + 50 °C
 Макс. глубина погружения: 350 м

Опция (по запросу)

Кабель с изоляцией из ПВХ.

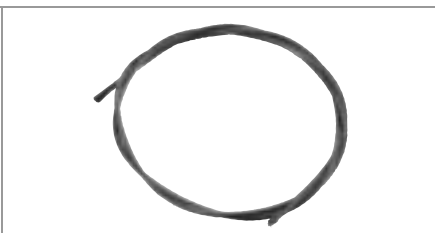
Ø	В (± 0,3 мм)	Н (± 0,3 мм)
4 x 1,5 мм ²	15,8 мм	5,0 мм
4 x 2,5 мм ²	19,5 мм	5,6 мм
4 x 4,0 мм ²	21,5 мм	6,5 мм
4 x 6,0 мм ²	23,6 мм	7,2 мм
4 x 10,0 мм ²	29,1 мм	8,8 мм
4 x 16,0 мм ²	35,3 мм	10,4 мм



Wilo-Заземляющий кабель

Одножильный кабель для заземления с резиновым покрытием для надежного длительного применения в воде. Допущен КТВ для применения в питьевой воде.

Ø	В (±0,3 мм)
1 x 8,4 мм ²	8,9 мм
1 x 25 мм ²	13 мм

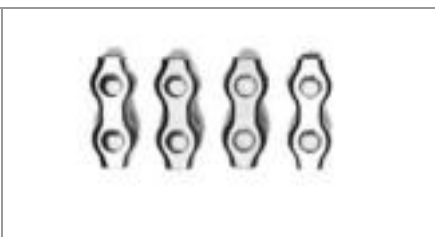


Wilo-Стальной трос

Трос из нержавеющей стали для погружения скважинного насоса в скважину. Рекомендуемая максимальная нагрузка 100 кг.

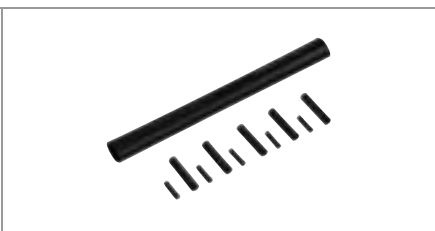
Объем поставки

Трос из нержавеющей стали сечением 3 мм².
Поставляется длиной от 1 м.



Wilo-Зажимы для троса

Для крепления стального троса к насосу и к колодцу.



Wilo-Комплект термоусадочной кабельной муфты

Для соединения двух открытых концов кабеля.

Объем поставки

Комплект из 4 термоусадочных муфт с принадлежностями.
Предназначено для кабеля сечением от 4 x 1,5 мм² до 4 x 25 мм².

Механические принадлежности

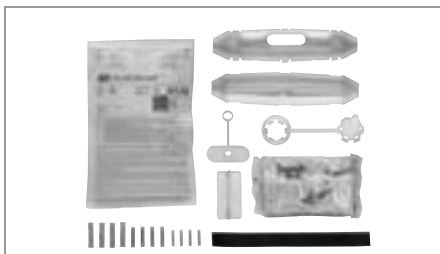


Wilо-Соединение для кабеля мотора

Для надежного и быстрого соединения кабеля мотора и удлинителя через штекер.
Внимание: Кабель мотора должен быть со штекером.

Объем поставки

Комплект из муфты, 2-компонентной заливной смолы и принадлежностей.
 Для кабеля сечением 4 x 1,5 мм².

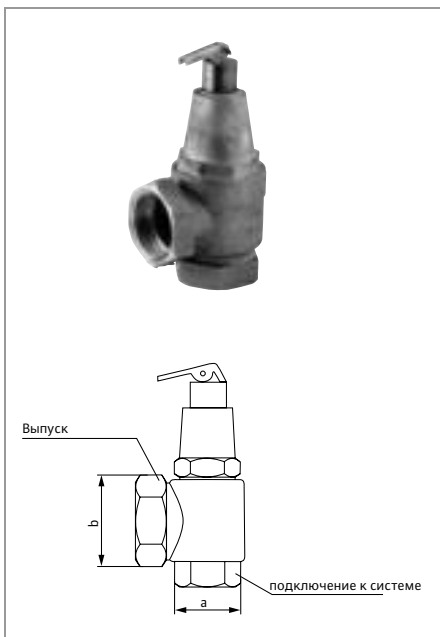


Wilо-Заливная кабельная муфта

Для надежного соединения двух концов кабеля, находящихся под водой.

Объем поставки

Комплект из двух полумуфт и 2-компонентной заливной смолы, а также 4 клемм для кабеля.
 Для кабеля сечением от 4 x 4 мм² до 4 x 10 мм², 4 x 16 мм², 4 x 35 мм², 4 x 70 мм², 4 x 120 мм² и 4 x 180 мм².



Wilо-Предохранительный клапан

Предохранительный клапан для защиты системы от избыточного давления в установках водоснабжения и повышения давления.

Монтаж должен осуществляться согласно местным предписаниям и DIN.

Внимание! Предохранительные клапана поставляются только с заводской настройкой. Давление срабатывания 6, 10 или 16 бар. Укажите его при оформлении заказа.

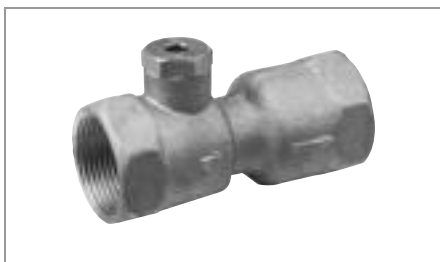
Технические данные

Допустимая жидкость: вода без абразивных включений
 Макс. температура жидкости: 130 °C
 Давление срабатывания: +10 % от заводской настройки
 Размеры: см. таблицу

Материалы

Корпус: Бронза/Латунь
 Уплотнение: Perbunan/EPDM

Размер a	Патрубок сброса b		Расход при 10% превышении давления [м ³ /ч]		
	6-10 бар	16 бар	6 бар	10 бар	16 бар
Rp 3/4	Rp 1 1/4	Rp 1 1/4	12,9	16,6	21,0
Rp 1	Rp 1	Rp 1 1/4	9,0	13,0	37,5
Rp 1 1/4	Rp 1 1/4	Rp 2	18,9	24,4	73,5



Wilо-Аэрационный клапан UVV

Для предотвращения разряжения в трубопроводе.

Монтаж должен осуществляться в верхней точке (R 1 1/4, 1 1/2, 2).

Материал:

Латунь



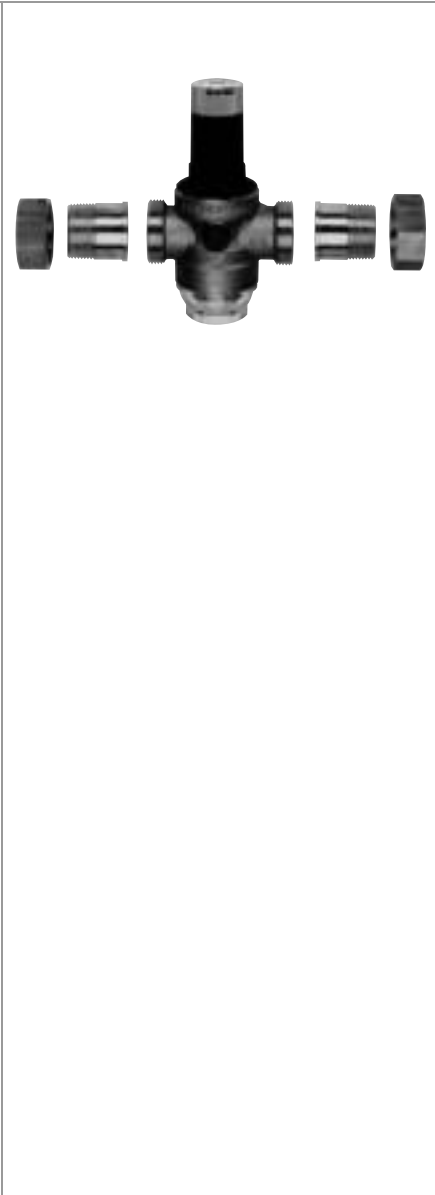
Wilо-Сливной вентиль UEV

Для слива жидкости из напорного трубопровода при наличии в системе баков, в которых воздух используется для их заполнения (R 1 1/4, 1 1/2, 2).

Материал:

Гальванизированная сталь

Механические принадлежности



Wilo-Редуктор давления

Используется, чтобы исключить превышение допустимого давления и уменьшить расход воды. При этом, за счет поддержания постоянного давления, снижается уровень шума.

Исполнение

- Корпус с двухсторонним присоединением манометра
- Настройка с помощью регулировочного винта
- Шкала устанавливаемых значений давления
- Встроенный вентиль с мембраной
- Мелкая сетка (0–16 мм)
- Проверено DVGW

Технические данные

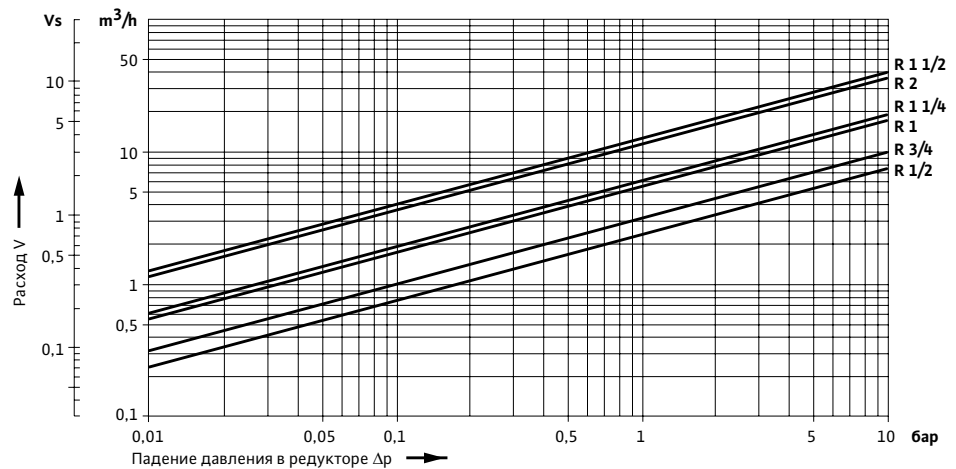
T _{макс.}	40 °C
Входное давление	PN25
Мин. перепад давления	1 бар
Нагрузка на мембрану	макс. 3 бар
Условный проход	от 1/2" до 2"

Материалы

Корпус	Латунь
Седло вентиля	Пластмасса
Гайки	Латунь
Мембрана	NBR (усиленная тканью)
Уплотнения	NBR
Мелкая сетка, Винты, Гайки	Нержавеющая сталь

Опции (по запросу)

Манометр, колено, исполнения для других давлений и температур.



Wilo-Поплавковый клапан

Для контроля уровня жидкости в открытых накопительных баках объемом до 1000 л. Поплавковый клапан R 1/2 совместно с поплавком применяется в качестве управляющего.

Технические данные

Допустимая жидкость:	вода без абразивных включений
Макс. температура жидкости	+50 °C
Макс. входное давление	5 бар

Материалы

Корпус	Латунь
Штанга	Нержавеющая сталь
Поплавок	Пластик

Таблица расхода – Вес

Условный проход	Входное давление, бар					Вес
	1	2	3	4	5	
DN						кг
			м ³ /ч			
R 1/2	~ 2,1	~ 3,0	~ 3,6	~ 4,2	~ 4,7	1,4
R 1 1/2	~ 13,5	~ 19,0	~ 23,0	~ 27,0	~ 30,0	3,5
R 2	~ 17,4	~ 24,6	~ 30,0	~ 34,8	~ 38,9	4,9

Механические принадлежности



Wilo-Мембранный клапан

Для регулирования уровня жидкости в открытых накопительных баках с полезным объемом от 1500 л в соединении с поплавковым управляющим вентилем R 1/2.

Технические данные

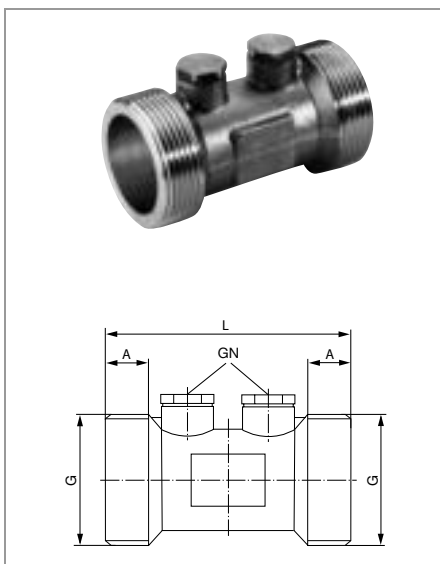
Допустимая жидкость: вода без абразивных включений
 Макс. температура жидкости: +90 °C
 Входное давление: мин. 0,8 бар, макс. 16 бар

Материалы

Корпус: Серый чугун, изнутри и снаружи покрытый слоем пластика
 Штанга: Нержавеющая сталь

Таблица расхода – Вес

Условный проход	Входное давление, бар					Вес
	1	2	3	4	5	
DN			м ³ /ч			кг
80	~ 90	~ 126	~ 154	~ 180	~ 200	24
100	~ 144	~ 200	~ 250	~ 300	~ 320	38
125	~ 250	~ 350	~ 430	~ 500	~ 540	68



Wilo-Обратный клапан

Для применения в системах водоснабжения, без резьбовых соединений, проверен DVGW.

Материалы

Корпус: MS 58
 Макс. температура: 90 °C

DN	G [°]	L [мм]	A	GN [°]	SW [мм]	PN [бар]
15	3/4	66	10	1/4	25	10
20	1	771	3	1/4	30	10
25	1 1/4	801	4	1/4	38	10
32	1 1/2	901	6	1/4	38	10
40	2	1001	7	1/4	46	10
50	2 1/2	1152	1	1/4	60	10

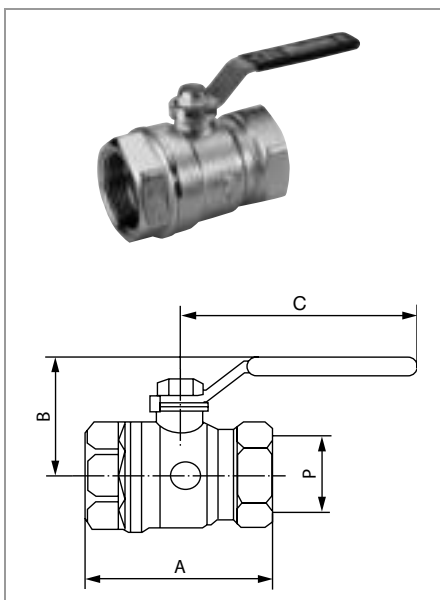
Опции (по запросу)

– Обратные клапана на DN 65 и более.



Wilo-Резьбовые соединения для обратных клапанов

Резьбовое соединение для обратного клапана из латуни



Wilo-Шаровой кран

Простая и надежная запорная арматура для проведения сервисных работ с насосами и различными компонентами системы.

Исполнение

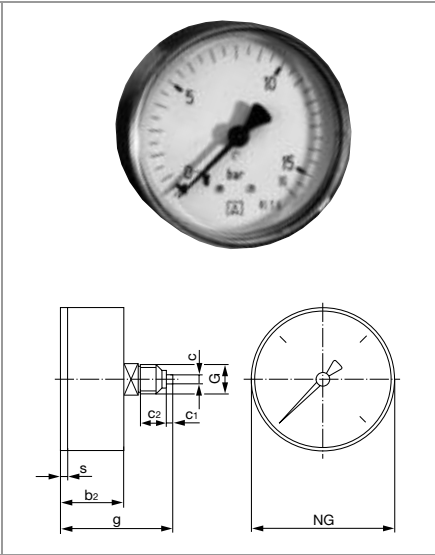
Шаровой кран с ручкой из хромированной латуни.
 Пригоден для использования в системах с питьевой водой по DIN 1988.
 Шаровые краны до 2" проверены DVGW.

R [°]	A	B	C [мм]	P	Kv	PN [бар]
1/4	39	26,1	042	08	6,6	42
1/2	54	33,7	078	10	10,2	42
3/4	62	45,5	096	12,7	18,45	42
1	75	49,6	096	17,5	36,3	35
1 1/4	84	53,7	096	22,5	73,5	35
1 1/2	93	68	138	28	105	35
2	107	73,5	138	35	158	35
2 1/2	143	101	172	45	240	28

Опции (по запросу)

Уплотнения из PTFE.

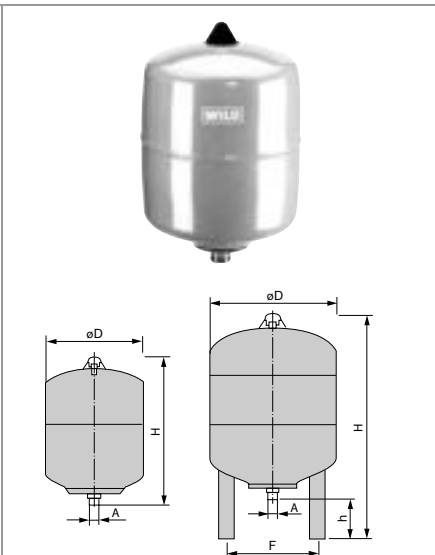
Механические принадлежности



Wilo-Манометр

Для регистрации давления в системах.

Диапазон измерения [бар]	NG [мм]	G ["]	c1	c2	c	b2 [мм]	S	SW	g
0-6	63	1/4	3	12	5	28	3	14	53
0-10	63	1/4	3	12	5	28	3	14	53
0-16	63	1/4	3	12	5	28	3	14	53
0-25	63	1/4	3	12	5	28	3	14	53
0-40	63	1/4	3	12	5	28	3	14	53



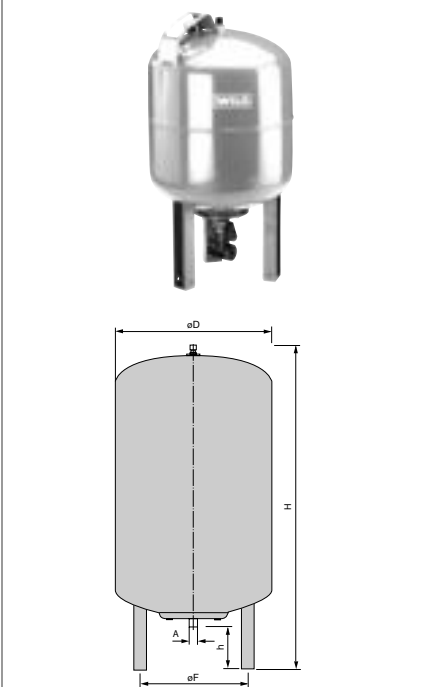
Wilo-Мембранный бак Тип D

Мембранные баки предназначены для уменьшения гидроударов в системе и уменьшения числа включений насоса/установки.

Материалы

Мембранный бак	RSt 37-2
Мембрана	Специальный эластомер, пригодный для питьевой воды
Наружняя поверхность	Лакировочное покрытие
Штуцер для подключения к трубопроводу	Нержавеющая сталь

	Рабочее давление [бар]	Полезный объем [л]	D [мм]	H	A	h [мм]	F	Вес [кг]
8 D	16	6,0	206	315	R 3/4	-	-	4,5
12 D	16	9,0	280	293	R 3/4	-	-	6,0
18 D	11	13,5	280	370	R 3/4	-	-	7,5
25 D	10	18,7	280	490	R 3/4	-	-	9,0
33 D	10	23,5	280	690	R 3/4	110	236	11,5



Wilo-Мембранный бак (Экспортное исполнение Тип DE)

Расширительный мембранный бак со сменной мембраной, изготовлен согласно требованиям закона о пищевых продуктах в Германии и предназначен для применения в системах с питьевой водой, повысительных и оросительных установках.

Мембранные баки предназначены для уменьшения гидроударов в системе и уменьшения числа включений насоса/установки. На все части, входящие в контакт с жидкостью, нанесено полимерное покрытие.

Материалы

Мембранный бак	RSt 37-2
Мембрана	Специальный эластомер, пригодный для питьевой воды
Наружняя поверхность	Лакировочное покрытие
T _{макс}	70 °C (343K)

Опции (по запросу)

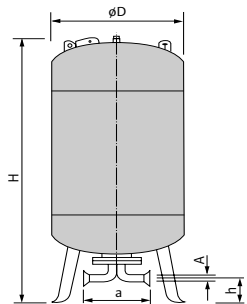
Бак по DIN 4807/T5 и DIN-DVGW (Reg.-Nr. NW9481AT2535) с проточной арматурой, мембраной (кат. С) и полимерным покрытием (кат. В) по KTW.

	макс. полезный объем [л]	Рабочее давление [бар]	D [мм]	H	A G	F [мм]	h	Вес [кг]
60 DE	45	10	40	740	1	293	160	18
80 DE	60	10	480	730	1	351	152	20
100 DE	75	10	480	834	1	351	152	25
200 DE	150	10	634	967	1 1/4	485	144	43
300 DE	225	10	634	1267	1 1/4	485	144	48
500 DE	375	10	740	1475	1 1/4	570	133	79

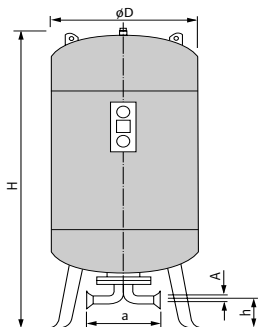
Механические принадлежности



с объемом 80, 120, 180, 300, 400 л:



с объемом , 600, 800, 1000, 1001 л:



Wilo-Мембранный напорный бак

Мембранный напорный бак для использования в системах водоснабжения и повышения давления. Мембранные баки предназначены для уменьшения гидроударов в системе и уменьшения числа включений насоса/установки.

Небольшой водоразбор обеспечивает содержащейся в мембранном баке водой.

Все мембранные баки оснащены DUO-присоединением по DIN 4807.

Внимание: Установка мембранного бака определяется условиями местного предприятия по водоснабжению.

Технические данные

Допустимая жидкость: вода без абразивных включений

Макс. температура жидкости: 70 °C

Номинальный объем: 80-1000 л

Материалы

Бак: Сталь

Мембрана: Каучук, допущен для контакта с питьевой водой

Варианты поставки*

DI/DUO Мембрана в соответствии с требованиями закона о защите продуктов питания в Германии, исполнение с внутренним покрытием бака

PN 10 Рабочее давление 10 бар

PN 16 Рабочее давление 16 бар

* другие исполнения – по запросу

	Полезный объем [л]	a	h	H [мм]	D	Присоеди- нение**) A	Монтажные размеры 1)	Вес PN 10/PN 16 [кг]
80 л	60	635	185	925	450	DN 50	1038	70 78
120 л	80	635	185	1235	450	DN 50	1338	94 104
180 л	150	635	185	1515	450	DN 50	1600	108 124
300 л	225	635	200	1275	750	DN 50	1490	118 148
400 л	300	635	200	1395	750	DN 80	1590	193 228
600 л	340	635	185	1860	750	DN 80	2050	258 303
800 л	450	635	185	2260	750	DN 80	2410	283 358
1000 л	450	635	185	2760	750	DN 80	2880	358 418
1001 л	750	635	160	1955	1000	DN 80	2210	434 542

Важно:

Мембранные напорные баки соответствуют требованиям, предъявляемым к напорным бакам (DruckbehV), от января 1994. Классифицируются после проведения испытаний (§ 8 DruckbehV): группа III: p L 1,0 бар и p · l L 200, m 1000; группа IV: p L 1,0 бар и p · L 1000. Испытания перед вводом в эксплуатацию (§ 9): Баки поставляются выполненными в соответствии со всеми требованиями к конструкции и проходят испытания на заводе-изготовителе. Проверка правильности монтажа на объекте не входит в объем поставки. Она должна проводиться по согласованию с производителем согласно § 9. Повторные испытания (§ 10): проводятся службой эксплуатации согласно § 10.

*) Баки большей емкости – по запросу **) Другие выводы для подключения к трубопроводу – по запросу

Для проведения периодического обслуживания и проверок, при монтаже бака обеспечьте свободное расстояние вокруг него 500 мм.



На рис.: Прибор управления PSK 1

Прибор управления ESK 1

Прибор управления PSK 1

Приборы управления для подключения одного насоса при водоснабжении из скважин и цистерн (для одно- и многосемейных домов). Приборы предусматривают возможность подключения 2 датчиков (погружных электродов), а также 1 реле давления/поплавкового выключателя. Рассчитаны на напряжение 1~230 В и 3~400 В. Приборы имеют встроенное устройство защиты мотора и предназначены для настенного монтажа.

Технические данные

Рабочее напряжение: 1~230 В или 3~230/400 В

Частота: 50/60 Гц

Степень защиты: IP 54

Допустимая темп. окр. среды: от -10 °С до +55 °С

Макс. потребление тока ESK 1: 1-12 А

Макс. потребление тока PSK 1: 10-23 А

Размеры (Ш x В x Г): 300 x 195 x 105 мм

Вес: 2,5 кг (ESK 1)

2,8 кг (PSK 1)



Wilo ER-1 Прибор управления одним насосом

Автоматический прибор управления настенного исполнения для управления работой одного насоса с мотором, потребляющим ток согласно нижеприведенной таблице.

Электрическое подключение

Тип	Вид пуска	I _{макс}
ER-1-4,0	Δ	10,0 А
ER-1-5,5	Δ	14,0 А
ER-1-7,5	Δ	18,5 А
ER-1-11,0	Δ	24,0 А
ER-1-15,0	Δ	32,0 А
ER-1-18,5	Δ	39,0 А
ER-1-22,0	Δ	46,0 А
ER-1-5,5	YΔ	14,0 А
ER-1-7,5	YΔ	18,5 А
ER-1-11,0	YΔ	24,0 А
ER-1-15,0	YΔ	32,0 А
ER-1-18,5	YΔ	39,0 А
ER-1-22,0	YΔ	46,0 А

Приборы управления другой мощности – по запросу

Включение/выключение насоса

Реле давления (комплект WVA)
или Поплавковый выключатель WA065

Защита от сухого хода

Устройство защиты WMS
или Поплавковый выключатель WA65
или Погружные электроды (необходимо 2 шт.)
или SK277
включая 3 погружных электрода

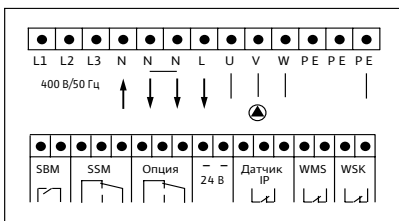
Оснащение

- Электронная защита мотора
- Отключение при недостатке воды
- Главный 4-х полюсный выключатель
- Переключатель "Ручной-0-Автомат"
- Световые сигналы работы и неисправности
- Обобщенная сигнализация работы и неисправности
- Задержка отключения от 0 до 120 сек.
- Встроенная функция пробного запуска
- Материал корпуса: пластик, от 5,5 кВт окрашенная листовая сталь
- Степень защиты IP41; от 5,5 кВт – IP54
- Размеры прибора: по запросу

Опции (по запросу)

Данные приборы управления поставляются также в следующих исполнениях:
исполнение NR (с прецизионным реле уровня) и/или
исполнение SS (устройством плавного пуска).

Схема подключения



Электрические принадлежности



Wilo ER-2 Прибор управления двумя насосами

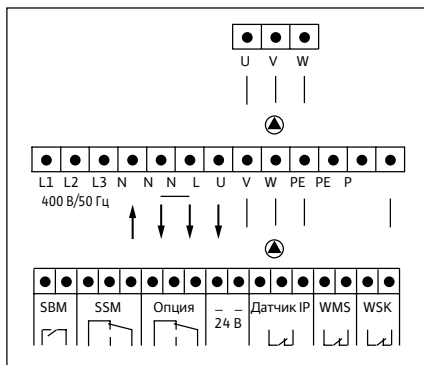
Автоматический прибор управления настенного исполнения для управления работой двух насосов с мотором, потребляющим ток согласно нижеприведенной таблице.

Электрическое подключение

Тип	Вид пуска	I _{макс}
ER-2-4,0	Δ	2 x 10,0 A
ER-2-5,5	Δ	2 x 14,0 A
ER-2-7,5	Δ	2 x 18,5 A
ER-2-9,0	Δ	2 x 24,0 A
ER-2-11,0	Δ	2 x 32,0 A
ER-2-15,0	Δ	2 x 39,0 A
ER-2-22,0	Δ	2 x 46,0 A
ER-2-5,5	YΔ	2 x 14,0 A
ER-2-7,5	YΔ	2 x 18,5 A
ER-2-9,0	YΔ	2 x 24,0 A
ER-2-11,0	YΔ	2 x 32,0 A
ER-2-15,0	YΔ	2 x 39,0 A
ER-2-22,0	YΔ	2 x 46,0 A

Приборы управления другой мощности – по запросу

Схема подключения



Включение/выключение насоса

Датчик давления (0-16, 0-25 или 0-40 бар)

Защита от сухого хода

Устройство защиты WMS
или Поплавковый выключатель WA65
или Погружные электроды (необходимо 2 шт.)
или SK277
включая 3 погружных электрода

Оснащение

- Электронная защита для каждого мотора
- Отключение при недостатке воды
- Главный 4-х полюсный выключатель
- Переключатель "Ручной-0-Автомат" для каждого насоса
- Световые сигналы работы и неисправности для каждого насоса
- Обобщенная сигнализация работы и неисправности
- Задержка отключения от 0 до 120 сек.
- Встроенная функция пробного пуска (отключаемая)
- Материал корпуса: пластик, от 5,5 кВт окрашенная листовая сталь
- Степень защиты IP41; от 5,5 кВт – IP54
- Размеры прибора: по запросу

Опции (по запросу)

Данные приборы управления поставляются также в следующих исполнениях:
исполнение NR (с прецизионным реле уровня) и/или
исполнение SS (устройством плавного пуска).

- Проверьте вид тока и напряжения сети (3~400 В/ 50 Гц/60 Гц по IEC 38).
Для надежной работы характер кривой сетевого напряжения должен соответствовать требованиям VDE 0160.
- Обратите внимание на данные, указанные на фирменной табличке мотора.
- Сетевой кабель выбирается в зависимости от числа насосов и в соответствии с местными предписаниями. Необходимо учитывать предписания VDE и EVU, а также местные требования.
- Электрокабель должна быть проложена таким образом, чтобы она ни в коем случае не соприкасалась с трубопроводом, корпусом или мотором насоса.
- Защитные устройства на входе – см. табл.
- Параметры кабеля для электроподключения к мотору: выбор минимального сечения по VDE 0100/часть 430, токовая нагрузка на кабель с изоляцией из ПВХ и вида прокладки В2 приводится для температуры окружающей среды +30 °С.
- Кабели мотора и датчиков должны быть экранированы. Следите за тем, чтобы обеспечивался надежный контакт экрана кабеля с заземлением.

Защитные устройства на входе:

K:	Автоматический выключатель
gl:	Плавкий предохранитель
Хранение:	от -10 °С до +60 °С

Прибор управления Wilo SK-712



Схема подключения SK-712

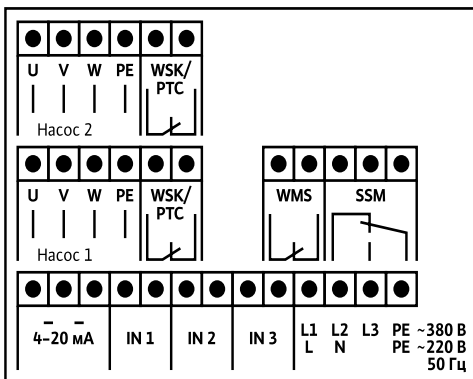
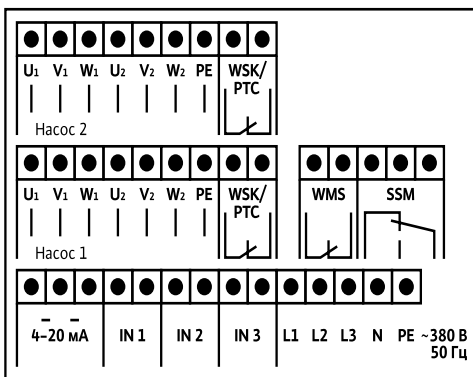


Схема подключения SK-712/sd



Прибор управления Wilo SK-712

Прибор управления SK-712 предназначен для управления одним сдвоенным, одним или двумя одинарными насосами в составе установок для систем:

- циркуляции (Ц),
- повышения давления (ПД)
- водоотведения (ВО).

Электроподключение

Тип	Вид пуска	$I_{\text{макс}}$
SK-712	прямой	2 x 10 А
SK-712/sd2-7,5	Y/Δ	2 x 17 А
SK-712/sd2-15	Y/Δ	2 x 33 А
SK-712/sd2-22	Y/Δ	2 x 43 А
SK-712/sd2-30	Y/Δ	2 x 60 А
SK-712/sd2-37	Y/Δ	2 x 75 А

Исполнения прибора на другие мощности – по запросу.

Включение насосов

Включение насосов или подключение пикового насоса, в зависимости от области применения (Ц, ПД или ВО), может осуществляться по сигналу:

- с датчика давления/перепада давлений (Ц),
- с датчика температуры/перепада температур (Ц),
- с датчика давления (4–20 мА) (ПД)
- с реле давления (2 шт.) (ПД)
- с датчика уровня (4–20 мА) (ВО),
- с поплавковых выключателей (3–4 шт.) (ВО).

Защита от "сухого" хода

Защита от "сухого" хода обеспечивается по сигналу от:

- датчика WMS (Ц, ПД)
- поплавковых выключателей всех типов (ВО),
- погружного электрода (ПД)

Основные функции:

- автоматическое и ручное переключение насосов;
- программное задание параметров насосов, уровней, давления и других параметров системы;
- сигнализация кода неисправности;
- переключение на резервный насос при выходе из строя основного;
- переключение насосов по времени для обеспечения одинаковой наработки;
- программируемое время переключения насосов основной/резервный;
- подключение к работе пикового насоса по внешнему сигналу;
- контроль тока по 2-м фазам каждого мотора;
- защита моторов от перегрева с использованием контактов WSK (PTC);
- контроль уровня по трем поплавкам;
- контроль ошибочного срабатывания поплавков;
- возможность работы с аналоговым датчиком 4–20 мА;
- дистанционное отключение;
- выведение на внешнее устройство сигнализации или информации.

Технические данные

Напряжение питающей

электросети: ~1x220 В / ~3x380 В ±10%

Частота питающей электросети: 50Гц

Потребляемая мощность прибора: 20 ВА для SK-712

100 ВА для SK-712/sd

Степень защиты: IP 65

Температура эксплуатации: от -10 °С до +40 °С

Температура транспортировки

и хранения: от -40 °С до +50 °С

Опции

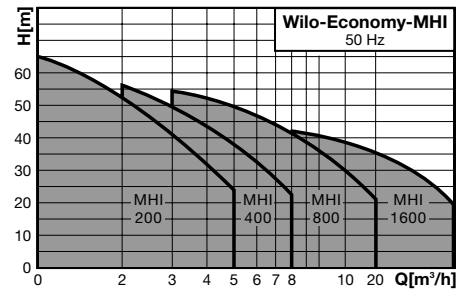
- Исполнение SK 712T: для эксплуатации при температуре окружающего воздуха от -40 °С до +40 °С
- Плата для подключения датчика влажности в моторе погружных насосов.

Обзор оборудования	140
Достоинства	141
Оснащение насосов	146
Технические данные	147
Таблица устойчивости	150
Обзор исполнений	154
Wilо-Economy MHI	156
Характеристики насосов	156
Схема подключения, данные мотора	157
Габаритные чертежи, размеры, вес	158
Wilо-Economy MHIL	159
Характеристики насосов	159
Схема подключения, данные мотора	160
Габаритные чертежи, размеры, вес	161
Wilо-Economy MVIS	162
Характеристики насосов	162
Схема подключения, данные мотора	163
Габаритный чертеж, размеры, вес	164
Wilо-Multivert MVI	165
Характеристики насосов MVI 1... – MVI 16–6...	165
Схемы подключения	166
Данные мотора	167
Данные мотора, габаритные чертежи	168
Размеры, вес	170
Характеристики насосов MVI 16... – MVI 70	174
Схема подключения, данные мотора	175
Габаритные чертежи	177
Размеры, вес	178
Wilо-Multivert MHIE	179
Характеристики насосов	179
Схемы подключения, данные мотора	181
Габаритный чертеж, размеры, вес	182
Wilо-Multivert MWISE	183
Характеристики насосов	183
Схема подключения, данные мотора	185
Габаритный чертеж, размеры, вес	186
Wilо-Multivert MVIE	187
Характеристики насосов	187
Схема подключения, данные мотора	195
Габаритный чертеж, размеры, вес	196
Принадлежности	198

Wilо-Economy MHI



Рабочее поле

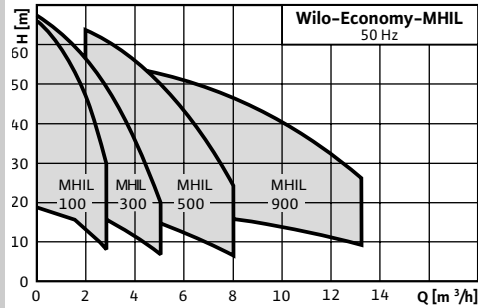


- Нормальновсасывающие насосы для:
 - водоснабжения и повышения давления
 - применения в промышленности,
 - систем циркуляции холодной воды,
 - моечных и поливочных машин

Wilо-Economy MHIL



Рабочее поле

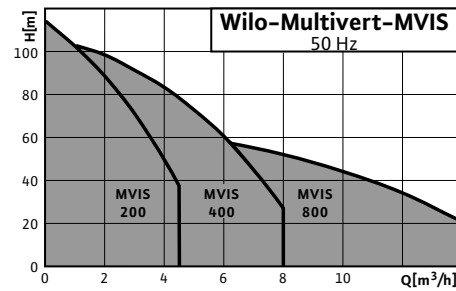


- Нормальновсасывающие насосы для:
 - водоснабжения и повышения давления
 - применения в промышленности
 - моечных машин и оросительных систем
 - использования дождевой воды
 - циркуляционных систем с охлаждающей и холодной водой

Wilо-Multivert MVIS



Рабочее поле



- Нормальновсасывающие насосы для:
 - систем водоснабжения и повышения давления

Wilо-Economy MHI

- Все части насоса, контактирующие с перекачиваемой жидкостью, выполнены из нержавеющей стали 1.4301 (AISI 304)
- Компактное конструктивное исполнение
- Все основные части насоса имеют допуски KTW и WRAS

Wilо-Economy MHIL

- Все части насоса, контактирующие с перекачиваемой жидкостью, выполнены из нержавеющей стали 1.4301 (AISI 304)
- Корпус насоса из серого чугуна EN-GJL-250 с нанесенным катафорезным покрытием
- Все основные части насоса имеют допуски KTW и WRAS
- В однофазном (EM) и трехфазном (DM) исполнениях

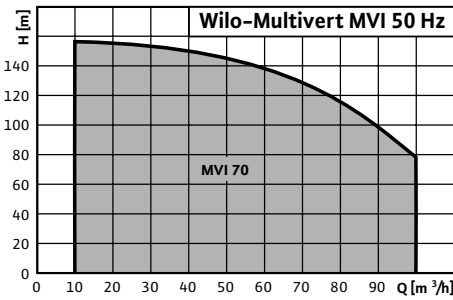
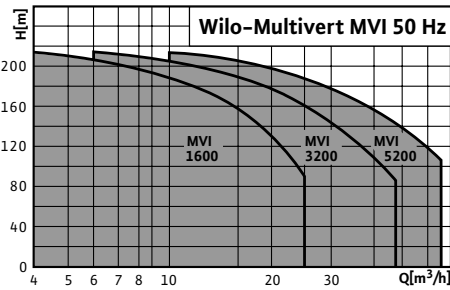
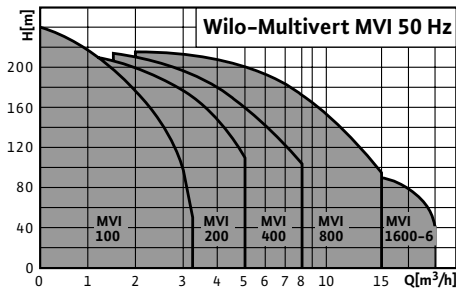
Wilо-Multivert MVIS

- Уровень шума на 20 dB [A] ниже, чем у обычных насосов
- Все части насоса, контактирующие с перекачиваемой жидкостью устойчивы к воздействию коррозии
- Насосы данной серии изготовлены по технологии насосов с мокрым ротором
- Все основные части насоса имеют допуски KTW и WRAS

Wilо-Multivert MVI



Рабочее поле



- Нормально-всасывающие насосы для:
 - водоснабжения и повышения давления
 - систем пожаротушения
 - подпитки котлов
 - промышленных циркуляционных систем
 - технологических процессов
 - циркуляционных систем охлаждения
 - моечных и поливочных машин и др.

Wilo-Multivert MVI

- Все части насоса, контактирующие с перекачиваемой жидкостью, устойчивы к коррозии
- Привод от стандартных электромоторов
- Все основные части насоса имеют допуски KTW и WRAS
- Все части насоса, контактирующие с перекачиваемой жидкостью, выполнены из нержавеющей стали 1.4301 (AISI 304).
Исключения: MVI 16.. до 52..: основание насоса из чугуна EN-GJL-250 с нанесенным катафорезным покрытием
Другие материалы – по запросу

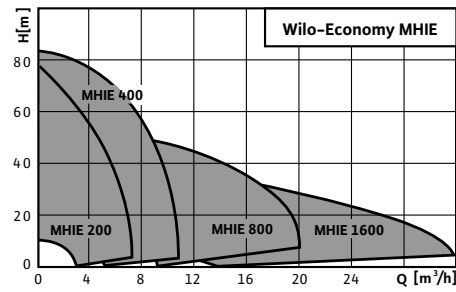
Wilo-Multivert MVI 32...C, MVI 52...C, MVI 70

- Все части насоса, контактирующие с перекачиваемой жидкостью устойчивы к коррозии
- Привод от стандартных электромоторов
- Все основные части насоса имеют допуски KTW и WRAS
- Все части насоса, контактирующие с перекачиваемой жидкостью, выполнены из нержавеющей стали 1.4301 (AISI 304).
Насосы серий MVI 16.. до 70..: основание насоса из чугуна EN-GJL-250 с катафорезным покрытием.
Другие материалы – по запросу
- Исполнения 32...C, 52...C, а также все насосы серии MVI 70:
с блочными торцевыми уплотнениями (замена торцевого уплотнения возможна без разборки мотора)

Wilo-Economy MHE...-2G



Рабочее поле

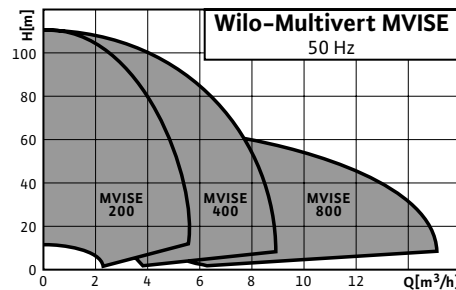


- Нормально всасывающий насос с частотным преобразователем для:
 - водоснабжения и повышения давления
 - систем пожаротушения
 - промышленных циркуляционных систем
 - технологических процессов
 - циркуляционных систем охлаждения
 - моечных и поливочных машин

Wilo-Multivert MWISE



Рабочее поле

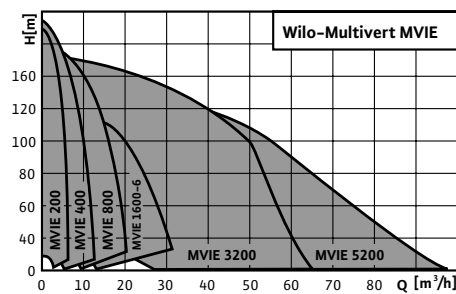


- Нормально всасывающий насос с частотным преобразователем для:
 - систем водоснабжения и повышения давления

Wilo-Multivert MVIE...2G, MVIE

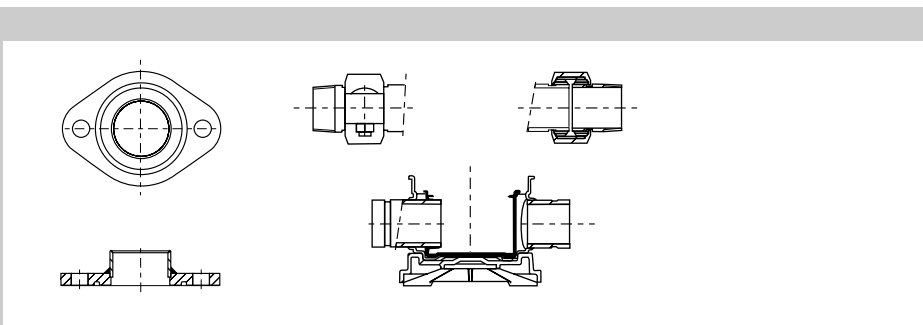


Рабочее поле



- Нормально всасывающий насос с частотным преобразователем для:
 - водоснабжения и повышения давления
 - систем пожаротушения
 - промышленных циркуляционных систем
 - технологических процессов
 - циркуляционных систем охлаждения
 - моечных и поливочных машин

Принадлежности



- Ответные фланцы
- Victaulic-соединения

Wilо-Economy MHIE

- Все части насоса, контактирующие с перекачиваемой жидкостью, выполнены из нержавеющей стали 1.4301 (AISI 304)
- Компактное конструктивное исполнение
- Встроенный частотный преобразователь
- Полная защита мотора
- Все основные части насоса имеют допуски KTW и WRAS

Wilо-Multivert MVISE

- Насосы данной серии изготовлены по технологии насосов с мокрым ротором
- Уровень шума на 20 dB [A] ниже, чем у обычных насосов
- Встроенный частотный преобразователь
- Все части насоса, контактирующие с перекачиваемой жидкостью, выполнены из нержавеющей стали 1.4301 (AISI 304)
- Все основные части насоса имеют допуски KTW и WRAS

Wilо-Multivert MVIE

- Встроенный частотный преобразователь
- Широкий диапазон регулирования частоты вращения: от 24 до макс. 60 Гц
- Все части насоса, контактирующие с перекачиваемой жидкостью, выполнены из нержавеющей стали 1.4301 (AISI 304)
Исключение: MVIE 16 .. до 52.: основание насоса из чугуна EN-GJL-250 с нанесенным катафорезным покрытием
Другие материалы – по запросу
- Полная защита мотора
- Все основные части насоса имеют допуски KTW и WRAS

	Wilo-Economy MHI	Wilo-Economy MHL	Wilo-Multivert MVIS	Wilo-Multivert MVI	Wilo-Economy MHIЕ-2G	Wilo-Multivert MVIЕ	Wilo-Multivert MVIЕ-2G/MVIЕ
Гидравлическая часть							
Насос блочного исполнения из нерж. стали	•	•	–	–	•	–	–
Насос Inline-исполнения из нерж. стали	–	–	•	•	–	•	•
Насос с мокрым ротором	–	–	•	–	–	•	–
Самоохлаждающийся	–	–	–	–	–	•	–
Торцевое уплотнение не зависящее от направления вращения	•	•	–	•	•	–	•
Гидравлика из нерж. стали 1.4301	•	•	•	1.. до 16..-6	•	•	2.. до 16..-6
Гидравлика из нерж. стали 1.4301 Основание насоса из чугуна EN-GJL-250	–	–	–	16.. до 70..	–	–	16.. до 52..
Резьбовое присоединение	•	•	–	–	•	–	–
Фланцы овальной и круглой формы	–	–	•	•	–	•	•
Victaulic-соединение	–	–	–	•	–	–	•
Мотор							
Трехфазный стандартный мотор	–	–	–	•	–	–	–/•
DM (трехфазный мотор)	•	•	•	•	•	•	•
EM (однофазный мотор)	•	•	–	•	•	–	•
Встроенный частотный преобразователь	–	–	–	–	• (регулирование от 24 до 60 Гц)	• (водоохлаждаемый, регулирование от 20 до 50 Гц)	• (регулирование от 24 до 60 Гц)
Встроенный частотный преобразователь (ручное регулирование числа оборотов и регулирование по внешнему сигналу 0...10 В / 4...20 мА М1/М3 или автоматический режим работы p = const. М2)	–	–	–	–	• (только в однофазном исполнении)	–	• (только в однофазном исполнении)
Встроенная термическая защита мотора	• (только 1~230 В)	• (только 1~230 В)	–	–	•	•	•
Защита от сухого хода	–	–	–	–	•	•	•
4-х полюсный мотор (n = 1450 об/мин)	–	–	–	по запросу	–	–	–
Оснащение/Объем поставки							
Ответные фланцы овальной формы Rp 1 до Rp 1 ¹ / ₂	–	–	•	• (только в исполнении PN 16)	–	• (только в исполнении PN 16)	• (только в исполнении PN 16)
Инструкция по монтажу и эксплуатации	•	•	•	•	•	•	•
Опции (по запросу)							
Гидравлика из нерж. стали 1.4404	2.. до 8..	–	–	2.. до 16..-6	•	–	2.. до 16..-6
Гидравлика из нерж. стали 1.4404 Основание насоса из чугуна EN-GJL-250	–	–	–	16.. до 52.. (исключ. исполнение С)	–	–	16.. до 52..
Другие торцевые уплотнения	•	• (по запросу)	–	•	•	–	•
Другие моторы	–	–	–	–	•	–	–
Другие материалы уплотнений	•	• (по запросу)	–	•	•	–	•

• = да, – = нет

	Wilo-Economy MHI				Wilo-Economy MHIL				Wilo-Multivert MVIS		
	2..	4..	8..	16..	1..	3..	5..	9..	2..	4..	8..
Допустимые перекачиваемые жидкости											
Питьевая и техническая вода, вода систем отопления	•				•				•		
Конденсат	•				–				–		
Водогликолевая смесь (до 40 % объемного содержания гликоля/от 10 % требуется корректировка мощности мотора)	•				•				•		
Другие маловязкие жидкости (без абразивных и длинноволоконистых включений, разрушающих насос)	•				•				•		
Рабочие характеристики (при частоте 50 Гц)											
Расход макс. [м ³ /ч]	5	8	12	25	3	5	8	13	4,5	8	14
Напор макс. [м]	70	70	60	47	64	66	68	58	114	108	70
Температура перекачиваемой жидкости [°C]	от -15 до +110				от -15 до +90				от -10 до +50		
Температура окружающей среды [°C]	40				40				40		
Рабочее давление [бар]	10				10				16		
Входное давление [бар]	6				6				6		
Максимальная частота вращения [об/мин]	2950				2900				2800		
Мотор											
Электроподключение 1~ [В/Гц] (допустимые отклонения напряжения ± 10 %)	230/50 или 220/60				230/50 или 220/60				–/–		
Электроподключение 3~ [В/Гц] (допустимые отклонения напряжения ± 10 %)	230/50 Δ или 220/60 Δ 400/50 Y или 380/60 Y				230/50 Δ или 220/60 Δ 400/50 Y или 380/60 Y				230/50 Δ 400/50 Y		
Класс изоляции	F				F				F		
Создаваемые помехи	EN 61800-3				–				N		
Степень защиты	IP 54				IP 54				IP 44		
Присоединение											
Диаметр подключения с напорной стороны [Rp]	1	1	1 ^{1/4}	1 ^{1/2}	1	1	1	1 ^{1/4}	1	1 ^{1/4}	1 ^{1/2}
Диаметр подключения с всасывающей стороны [Rp]					1	1	1 ^{1/4}	1 ^{1/2}			
Фланцевые присоединения PN16/PN25 [DN]	–	–	–	–	–	–	–	–	–	–	–
Victaulic-присоединения	–	–	–	–	–	–	–	–	–	–	–
Материалы											
Рабочие колеса	1.4301/1.4404				1.4301				1.4301		
Камеры ступеней	1.4301/1.4404				1.4301				1.4301		
Корпус насоса	1.4301/1.4404				EN-GJL-250 (с катафорезным покрытием)				1.4301		
Вал	1.4404				1.4028				1.4122		
Уплотнения	EPDM (EP 851)/Viton				EPDM				EPDM (EP 851)		
Крышка корпуса	1.4301/1.4404				EN-GJL-250 (с катафорезным покрытием)				–		
Нижняя часть корпуса	–				EN-GJL-250 (с катафорезным покрытием)				1.4301		
Скользящее торцевое уплотнение	Графит/Карбид вольфрама				Карбид кремния/Графит				–		
Напорный кожух	1.4301/1.4404				–				1.4301		
Подшипник	Карбид вольфрама				Карбид вольфрама				Графит, пропитанный синтетической смолой		
Основание насоса	Алюминий				EN-GJL-250 (с катафорезным покрытием)				EN-GJL-250		
Основание насоса, контактирующее с перекачиваемой жидкостью	–				–				–		

• = да, – = нет

Пояснения к входному давлению:

Максимальное давление на входе рассчитывается как максимальное рабочее давление системы за вычетом максимального давления, создаваемого насосом при Q = 0.

Пояснения к применяемым материалам:

Сталь 1.4301 соответствует AISI 304, сталь 1.4404 соответствует AISI 316L.

	Wilo-Multivert MVI										
	1..	2..	4..	8..	16..-6	16..	32..	52..	32..C	52..C	70..
Допустимые перекачиваемые жидкости											
Питьевая и техническая вода, вода систем отопления					•						•
Конденсат					•						–
Водогликолевая смесь (до 40 % объемного содержания гликоля/от 10 % требуется корректировка мощности мотора)					•						•
Другие маловязкие жидкости (без абразивных и длинноволокнистых включений, разрушающих насос)					•						•
Рабочие характеристики (при частоте 50 Гц)											
Расход макс. [м ³ /ч]	3	5	8	14	25	25	50	70	50	70	100
Напор макс. [м]	240	230	210	230	130	240	220	180	220	180	172
Температура перекачиваемой жидкости [°C]	от -15 до +120						от -15 до +120				
Температура окружающей среды [°C]	40						40				
Рабочее давление [бар]	16/25						25	25	16/25		
Входное давление [бар]	10						10				
Максимальная частота вращения [об/мин]	2950						2900				
Мотор											
Электроподключение 1~ [В/Гц] (допустимые отклонения напряжения ± 10 %)	230/50 или 220/60 (до 1,5 кВт)						–				
Электроподключение 3~ [В/Гц] (допустимые отклонения напряжения ± 10 %)	230/50 Δ или 220/60 Δ (до 4,0 кВт) 400/50 Y или 380/60 Y (от 4,0 кВт)						230/50 Δ (только MVI 7001/1) 400/50 Y или 380/60 Y (с 4,0 кВт)				
Класс изоляции	F						F				
Создаваемые помехи	EN 61800-3						–				
Степень защиты	IP 55						IP 55				
Присоединение											
Диаметр подключения с напорной стороны [Rp]	–	–	–	–	–	–	–	–	–	–	–
Диаметр подключения с всасывающей стороны [Rp]									–	–	–
Фланцевые присоединения PN16/PN25 [DN]	25	25	32	40	50	50	65	80	65	80	100
Victaulic-присоединения	•	•	•	•	•	–	–	–	–	–	–
Материалы											
Рабочие колеса	1.4301/1.4404 (для MVI 16-6 только 1.4301)						1.4301				
Камеры ступеней	1.4301/1.4404 (для MVI 16-6 только 1.4301)						1.4301				
Корпус насоса	1.4301/1.4404			EN-GJL-250/1.4404			1.4301				
Вал	1.4301/1.4404			1.4057/1.4404			1.4301				
Уплотнения	EPDM (EP 851)/Viton			EPDM (EP 851)/Viton			EPDM				
Крышка корпуса	1.4301/1.4404						1.4301				
Нижняя часть корпуса	1.4301/1.4404			–			1.4301/1.4404				
Скользящее торцевое уплотнение	Графит/Карбид вольфрама Карбид кремния/Графит						Карбид вольфрама/ Графит EPDM				
Напорный кожух	1.4301/1.4404						1.4301/1.4404				
Подшипник	Карбид вольфрама						Карбид вольфрама				
Основание насоса	EN-GJL-250			–			EN-GJL-250 (с катодозащитным покрытием)				
Основание насоса, контактирующее с перекачиваемой жидкостью	–			EN-GJL-250/1.4408			–				

• = да, – = нет

Пояснения к входному давлению:

Максимальное давление на входе рассчитывается как максимальное рабочее давление системы за вычетом максимального давления, создаваемого насосом при Q = 0.

Пояснения к применяемым материалам:

1.4301 соответствует AISI 304, 1.4404 соответствует AISI 3162

	Wilo-Economy MHE...-2G				Wilo-Multivert MWISE			Wilo-Multivert MVIE...-2G Wilo-Multivert MVIE						
	2...	4...	8...	16...	2..	4..	8..	2..	4..	8..	16..-6	16..	32..	52..
Допустимые перекачиваемые жидкости														
Питьевая и техническая вода, вода систем отопления	•				•			•						
Конденсат	(только в исполнении 1.4404)				-			(только в исполнении 1.4404)						
Водогликолевая смесь (до 40 % объемного содержания гликоля/от 10 % требуется корректировка мощности мотора)	•				•			•						
Другие маловязкие жидкости (без абразивных и длинноволоконистых включений, разрушающих насос)	•				-			•						
Рабочие характеристики (при частоте 50 Гц)														
Расход макс. [м ³ /ч]	7	11,5	20,5	33,5	6	8	15	7,5	11,5	20	35	34	65	98
Напор макс. [м]	72	48	50	33	112	108	70	225	157	190	110	250	185	150
Температура перекачиваемой жидкости [°C]	от -15 до +110				от -10 до +50			от -15 до +120						
Температура окружающей среды [°C]	50				40			40						
Рабочее давление [бар]	10				16			25						
Входное давление [бар]	6				6			10						
Диапазон частоты вращения [об/мин]	1500-3500				1100-2750			1500-3770						
Мотор														
Электроподключение 1~ [В/Гц] (допустимые отклонения напряжения ± 10 %)	-				-			230/50 230/60						
Электроподключение 3~ [В/Гц] (допустимые отклонения напряжения ± 10 %)	400/50 Y 380/60 Y				400/50 Y 400/60 Y			400/50 Y 400/60 Y						
Класс изоляции	F				F			F						
Степень защиты	IP 54				IP 44			IP 54						
Создание помех соответствует EN 50081 T1	-				•			-						
Создание помех соответствует EN 50081 T2	•				-			•						
Помехоустойчивость соответствует EN 50082 T2	•				•			•						
Присоединение														
Условный проход всасывающего патрубка [Rp]	1	1¼	1½	2	1	1¼	1½	-	-	-	-	-	-	-
Условный проход напорного патрубка [Rp]	1	1	1¼	1½	1	1¼	1½	-	-	-	-	-	-	-
Фланцевые присоединения PN16/PN25 [DN]	-	-	-	-	-	-	-	25	32	40	50	65	80	80
Vistaulic-присоединения	-	-	-	-	-	-	-	•	•	•	-	-	-	-
Материалы														
Рабочие колеса	1.4301/1.4404				1.4301			1.4301/1.4404						
Камеры ступеней	1.4301/1.4404				1.4301			1.4301/1.4404						
Корпус насоса	1.4301/1.4404				1.4301			1.4301/1.4404						
Вал	1.4404				1.4122			1.4057/1.4404						
Уплотнения	EPDM				EPDM (EP851)			EPDM (EP851)/Viton						
Крышка корпуса	1.4301				1.4301			1.4301/1.4404						
Нижняя часть корпуса	-				1.4301			1.4301/1.4404				-		
Скользящее торцевое уплотнение	Карбид вольфрама/ Графит Карбид кремния/Графит				-			Карбид вольфрама/Графит Карбид кремния/Графит						
Напорный кожух	1.4301/1.4404				1.4301			1.4301/1.4404						
Подшипник	Карбид вольфрама				Графит, пропитанный синтетической смолой			Карбид вольфрама						
Основание насоса	Алюминий				FGL 250			FGL 250/316				-		
Основание насоса, контактирующее с перекачиваемой жидкостью	-				-			-				EN-GJL-250/1.4408		

• = да, - = нет

Пояснения к входному давлению:

Максимальное давление на входе рассчитывается как максимальное рабочее давление системы за вычетом максимального давления, создаваемого насосом при Q = 0.

Пояснения к применяемым материалам:

Сталь 1.4301 соответствует AISI 304, сталь 1.4404 соответствует AISI 316L.

Таблица устойчивости

Устойчивость к перекачиванию различных сред насосами серий

Wilо-Multivert MVI/MVIE 2.. – 16-6 и Wilо-Economy MNI/MNIE – 2.. – 16..

Данный список не является полным. Данные по возможностям применения насосов для перекачивания приведенных ниже жидкостей собраны со всей тщательностью. Однако, эти данные следует рассматривать только как ни к чему не обязывающие указания. **Фирма не несет ответственности по претензиям, основанным на данной информации.**

На практике приведенные ниже жидкости очень редко перекачиваются в чистом виде. Даже незначительные примеси других веществ могут существенно изменить химические свойства и агрессивность жидкости. Отрицательное влияние оказывают также накипь, конденсат и повышение температуры. Во многих случаях только проверка на практике может дать достоверную информацию о пригодности определенных материалов.

Обозначение:

- устойчив
- не устойчив

Внимание:

Максимальная температура перекачиваемой жидкости для уплотнения Viton составляет 90 °С.

Поэтому мы убедительно просим Вас при использовании данной таблицы устойчивости к различным средам обращать внимание на ключ к обозначениям и примечаниям.

Для уточнения вопросов устойчивости насосов Wilо-Multivert MVI/MVIE серий 16../32../52.. к перекачиванию различных сред просим Вас обращаться в ближайшее техническое бюро фирмы Wilо.

Примечания:

При использовании данных, приведенных в таблице устойчивости к перекачиванию различных жидкостей, следует учитывать другие характеристики жидкостей такие, как плотность, точка кристаллизации, вязкость и др, а также соответствующие нормы по взрывозащите.

Следует учитывать граничные значения давления и температуры для применяемых насосов.

	Объем %, макс.	Темп. °С, макс.	1.4301 (AISI 304)		1.4404 (AISI 316 L)	
			EPDM	Viton	EPDM	Viton
Перекачиваемые жидкости						
Щелочной очиститель			•	–	•	–
Алкоголь, см. этанол			•	–	•	–
Сульфат алюминия	10 %	25°	–	–	–	•
Аммиачная вода (А.гидроксид)	100 %	80°	•	–	•	–
Хлорид аммония (сальмиак)	15 %	60°	–	–	•	–
Гидрокарбонат аммония	10 %	40°	•	–	•	–
Сульфат аммония	20 %	50°	–	–	•	–
Антифриз (на KW-основе)	40 %	70°	•	•	•	•
Яблочное вино		60°	–	–	•	–
Бензин (требуется взрывозащита)		25°	–	•	–	•
Бензоловая кислота	10 %	100°	–	–	–	•
Борная кислота	ненасыщенный раствор	60°	–	–	–	•
Винный спирт	< 40 % алк.	60°	•	–	•	–
Бутанол		60°	•	–	•	–
Пахта			–	–	–	–
Ацетат кальция	ненасыщенный раствор	100°	–	–	•	–
Гидроксид кальция	10 %	80°	–	–	–	•
Нитрат кальция	10 %	30°	•	–	•	–
Дистиллированная вода		50°	–	–	•	–
Дизельное топливо (легкое, экстралегкое) (требуется взрывозащита)		80°	–	•	–	•
Фосфат железа			–	–	–	–
Сульфат железа II			–	–	–	–
Сульфат железа III			–	–	–	–
Нефть		80°	–	•	–	•

Таблица устойчивости

	Объем %, макс.	Темп. °С, макс.	1.4301 (AISI 304)		1.4404 (AISI 316 L)	
			EPDM	Viton	EPDM	Viton
Перекачиваемые жидкости						
Арахисовое масло			–	•	–	•
Уксус (винный уксус)	10 %	60°	–	–	•	–
Ангидрид уксусной кислоты		25°	–	–	•	–
Этанол (ацетанол, алкоголь) (требуется взрывозащита)		60°	•	–	•	–
Этиленгликоль/Деэтиленгликоль	40 %	70°	•	•	•	•
Фиксаж (раствор закрепителя)		25°	–	–	–	•
Фруктовые соки		60°	–	–	–	•
Дубильная кислота	ненасыщенный раствор	темп. кипения	–	–	•	–
Глицерин			•	–	•	–
Гликоль	–	–	–	–	–	–
Водогликолевая смесь	40 %	70°	•	•	•	•
Мочевая кислота			–	–	•	–
Мазут (легкий) (требуется взрывозащита)			–	•	–	•
Гексан		40°	–	•	–	•
Гидравлическое масло			–	•	–	•
Изопропанол (требуется взрывозащита)			•	–	•	–
Карбонат калия	ненасыщенный раствор	100°	•	–	•	–
Гидрогенкарбонат калия	10 %	60°	•	–	•	–
Гидроксид калия	10 %	60°	•	–	•	–
Нитрат калия			–	–	–	–
Перманганат калия	ненасыщенный раствор	80°	–	–	•	–
Сульфат калия	ненасыщенный раствор	60°	–	–	•	–
Известковое молоко (гидроксид кальция)	10 %	80°	–	–	–	•
Керосин (требуется взрывозащита)		25°	–	•	–	•
Сульфат меди	ненасыщенный раствор	60°	–	–	–	•
Смазочно-охлаждающая жидкость		80°	–	•	–	•
Льняное масло		60°	–	•	–	•
Льняное масло + 3 % серной кислоты		60°	–	–	–	•
Ликер		60°	–	–	–	•
Сульфат магния	ненасыщенный раствор	< темп. кипения	–	–	–	–
Маисовое масло		100°	–	•	–	•
Малеиновая кислота	50 %	60°	–	–	–	•
Метанол (требуется взрывозащита)		60°	•	–	•	–
Метиловый спирт:метанол (требуется взрывозащита)		60°	•	–	•	–
Молочная кислота	ненасыщенный раствор	25°	–	–	–	•
Минеральное масло, см. масло						
Miscella		60°	–	•	–	•
Карбонат натрия	10 %	60°	•	–	•	–
Гидроксид натрия	25 %	20°	•	–	•	–

Таблица устойчивости

	Объем %, макс.	Темп. °С, макс.	1.4301 (AISI 304)		1.4404 (AISI 316 L)	
			EPDM	Viton	EPDM	Viton
Перекачиваемые жидкости						
Гидроксид натрия	10 %	80°	•	–	•	–
Нитрат натрия	ненасыщенный раствор	80°	•	–	•	–
Фосфат натрия	5 %	110°	•	–	•	–
Сульфат натрия			–	–	–	–
Раствор едкого натра, (см. гидроксид натрия)						
Фруктовая пульпа (содержащая SO ₂)		темп. кипения	–	–	–	•
Масла:						
– мазут (требуется взрывозащита)		120°	–	•	–	•
– маисовое масло		100°	–	•	–	•
– минеральное масло		80°	–	•	–	•
– рапсовое масло		100°	–	•	–	•
– касторовое масло		100°	–	•	–	•
– смазочное масло			–	•	–	•
– инструментальное масло			–	•	–	•
– соевое масло		100°	–	•	–	•
– скипидар		60°	–	•	–	•
– масло для турбин (без SDF)		100°	–	•	–	•
Смесь воды и масла	10 %	250°	–	•	–	•
Оксалиновая кислота			–	–	–	–
Парафин			–	•	–	•
Керосин (требуется взрывозащита)			–	•	–	•
Фосфорная кислота	10 %	85°	–	–	–	•
Полигликоль		90°	–	•	–	•
Полиэтиленгликоль	40 %	70°	•	•	•	•
2-пропанол		60°	•	–	•	–
Пульпа, (см. фруктовая пульпа)						
Рапсовое масло		100°	–	•	–	•
Касторовое масло		100°	–	•	–	•
Салициловая кислота	ненасыщенный раствор	25°	–	–	•	–
Нашатырь (гидроксид аммония)	100 %	80°	•	–	•	–
Серная кислота	5 %	25°	–	–	–	•
Серная кислота	2,50 %	60°	–	–	–	•
Серная кислота (насыщенный раствор)		20°	–	–	–	•
Хладагент (Пример, фреон, фриген и др. не содержащие воды)			–	–	–	–
Силиконовое масло		100°	–	•	–	•
Пищевое масло		100°	–	•	–	•
Скипидар (масло)		60°	–	•	–	•
Тринатриумфосфат	10 %	темп. кипения	•	–	•	–
Толуол			–	–	–	–
Щелочной раствор (промывка бутылок)	10 %	80°	•	–	•	–
Щелочной раствор (обезжиривание металлов)	10 %	80°	–	•	–	•

Таблица устойчивости

	Объем %, макс.	Темп. °C, макс.	1.4301 (AISI 304)		1.4404 (AISI 316 L)	
			EPDM	Viton	EPDM	Viton
Перекачиваемые жидкости						
Вода со след. хим. свойствами: pH < 6,5; хлориды < 150 мг/л pH > 6,5; хлориды < 300 мг/л						
– вода плавательных бассейнов (без соли)		35°	•	–	•	–
– деионат		50°	–	–	•	–
– дистиллированная вода		50°	–	–	•	–
– декарбонированная вода			–	–	•	–
– умягченная вода			–	–	•	–
– вода для систем пожаротушения			•	–	•	–
– вода для систем отопления			•	–	•	–
– питательная вода котлов (dH < 11,5)			•	–	•	–
– питательная вода котлов, полностью обессоленная			–	–	•	–
– конденсат (pH < 4,5)			–	–	•	–
– водопроводная вода			•	–	•	–
– чистая вода			•	–	•	–
– пермиат (электроника и т.п.)			–	–	•	–
– питательная вода (см. питательная вода котлов)						
– промывочная вода			•	–	•	–
– частично обессоленная вода (см. декарбонированная вода)						
– полностью обессоленная вода (см. деионат)						
– умягченная вода (см. декарбонированная вода)						
Другие жидкости:						
– частично обессоленная вода для подпитки котлов			•	–	•	–
– охлаждающая вода			•	–	•	–
– техническая вода (взвеси < 10 ppm)			•	–	•	–
– питьевая вода			•	–	•	–
Вино (белое, красное)			–	–	•	–
Винная кислота	ненасыщенный раствор	60°	–	–	–	•
Лимонная кислота	5 %	25°	–	–	•	–
Сахарный сироп (раствор), взвеси < 20 ppm			–	–	•	–

	MHI 2/4/8/16	MHIL 1/3/5/9	MHIE... 2/4/8/16...-2G	MVIS
Материал				
Основание насоса – чугун с катафорезным покрытием, гидравлическая часть из нерж. стали 1.4301/1.4404 (AISI 304/316L)	–	•	–	•
Части, контактирующие с перекачиваемой жидкостью, из нержавеющей стали 1.4301 (AISI 304)	•	–	•	•
Части, контактирующие с перекачиваемой жидкостью, из нержавеющей стали 1.4404 (AISI 316)	(только для серий 2../4../8..)	–	(только серии 2../4../8..)	–
Исполнения уплотнений				
EPDM	•	•	•	•
Viton	•	•	•	•
Гидравлические соединения				
Патрубки с резьбой	•	•	•	–
Фланцы овальной формы	–	–	–	•
Фланцы круглой формы	–	–	–	–
Victaulic-соединения	–	–	–	•
Исполнения мотора				
Индивидуальное исполнение мотора	по запросу	–	–	–
1~230 В, 50 Гц	• (до P ₂ = 1,5 кВт)	• (до P ₂ = 1,5 кВт)	• (только серии 2../4..)	–
3~230 В, 50 Гц	–	–	–	•
3~400 В, 50 Гц	• (до P ₂ = 4 кВт на 230/400 В; от P ₂ = 5,5 кВт только 400 В Δ)	•	•	•
3~500 В, 50 Гц	–	–	–	–
1~110 В, 60 Гц	–	–	–	–
1~220 В, 60 Гц	–	по запросу	–	–
3~380 В, 60 Гц	по запросу	по запросу	•	–
3~400 В, 60 Гц	по запросу	по запросу	•	–
3~440 В, 60 Гц	по запросу	–	•	–
3~460 В, 60 Гц	–	–	–	–
3~480 В, 60 Гц	–	–	–	–
3~380 – 440 В и 50 – 60 Гц	–	–	•	–
IP 44	–	–	–	•
IP 54	•	•	•	–
IP 55	–	–	–	–
Моторы во взрывозащищенном исполнении	–	–	–	–
Моторы с датчиками РТС (KLF)	–	–	•	–
Моторы с UL сертификацией	–	–	–	по запросу
Моторы с CSA сертификацией	–	–	–	по запросу
Тепловая защита мотора	• (у 1~ моторов)	• (только 1~230 В)	–	–
Регулирование частоты вращения частотным преобразователем	•	–	•	•
Встроенный частотный преобразователь	–	–	•	–
Покраска				
Индивидуально	по запросу	по запросу	по запросу	по запросу
Торцевые уплотнения				
Карбид вольфрама/Графит	•	по запросу	•	–
Карбид кремния/Графит	–	•	–	–
Карбид вольфрама/Карбид вольфрама	по запросу	по запросу	по запросу	–
SiC/SiC (Карбид кремния)	по запросу	по запросу	по запросу	–
Допуск к перекачиванию питьевой воды				
KTW	•	•	•	•
WRAS	•	•	•	•

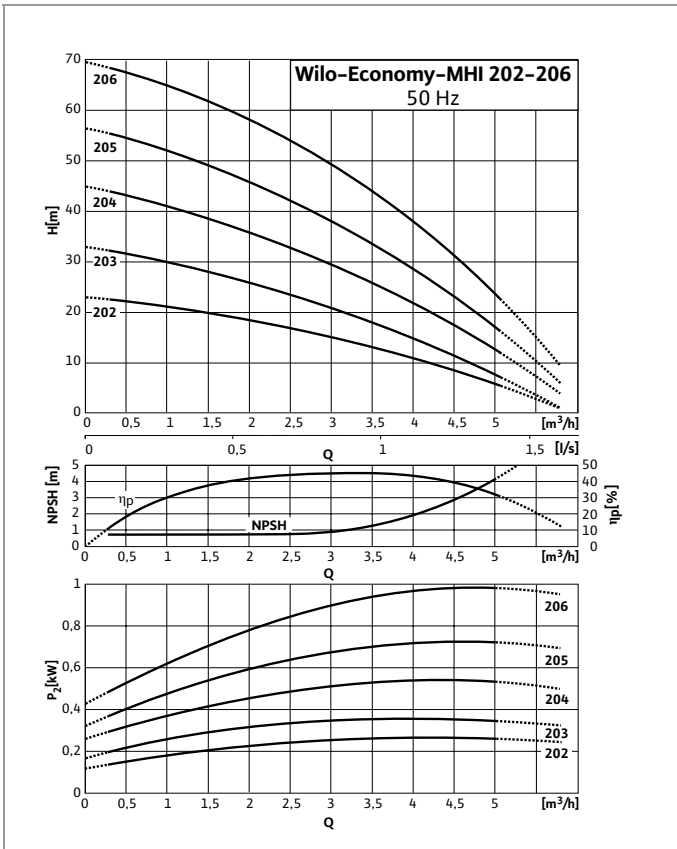
• = серийное исполнение; – = нет или в данном исполнении не поставляются

Обзор исполнений

	MVI 1/2/4/8/16-6	MVI 16/32/52	MVI 32...C/52...C/ 70	MVIE...-2G/ MVIE 2/4/8/16...	MVIE 16/32/52	MVISE
Материал						
Основание насоса – чугун с катафорезным покрытием, гидравлическая часть из нерж. стали 1.4301/1.4404 (AISI 304/316L)	–	•	•	–	•	•
Части, контактирующие с перекачиваемой жидкостью, из нержавеющей стали 1.4301 (AISI 304)	•	–	•	•	•	•
Части, контактирующие с перекачиваемой жидкостью, из нержавеющей стали 1.4404 (AISI 316)	•	•	–	•	•	–
Исполнения уплотнений						
EPDM	•	•	•	•	•	•
Viton	•	•	•	•	•	•
Гидравлические соединения						
Патрубки с резьбой	–	–	–	–	–	–
Фланцы овальной формы	•	–	–	•	–	•
Фланцы круглой формы	•	•	•	•	•	–
Victaulic-соединения	•	–	–	•	–	•
Исполнения мотора						
Индивидуальное исполнение мотора	по запросу	по запросу	по запросу	–	–	–
1~230 В, 50 Гц	• (до P ₂ = 1,5 кВт)	–	–	• (только серии 2../4..)	–	–
3~230 В, 50 Гц	по запросу (до P ₂ = 4 кВт на 230/400 В; от P ₂ = 5,5 кВт только 400 В Δ)			–	–	–
3~400 В, 50 Гц	–	–	•	•	–	•
3~500 В, 50 Гц	по запросу	по запросу	по запросу	–	–	–
1~110 В, 60 Гц	по запросу	по запросу	–	–	–	–
1~220 В, 60 Гц	по запросу	по запросу	–	–	–	–
3~380 В, 60 Гц	по запросу	по запросу	•	•/-	–	–
3~400 В, 60 Гц	по запросу	по запросу	по запросу	•/-	–	–
3~440 В, 60 Гц	по запросу	по запросу	по запросу	•/-1	–	–
3~460 В, 60 Гц	по запросу	по запросу	по запросу	–	–	–
3~480 В, 60 Гц	по запросу	по запросу	по запросу	–	–	–
3~380 – 440 В и 50 – 60 Гц	–	–	–	•	•	–
IP 44	–	–	–	–	–	•
IP 54	–	–	–	-/•	•	–
IP 55	•	•	•	•/-	–	–
Моторы во взрывозащищенном исполнении	по запросу	по запросу	по запросу	–	–	–
Моторы с датчиками РТС (KLF)	по запросу	по запросу	по запросу	•	•	по запросу
Моторы с UL сертификацией	по запросу	по запросу	по запросу	–	–	по запросу
Моторы с CSA сертификацией	по запросу	по запросу	по запросу	–	–	по запросу
Тепловая защита мотора	по запросу (до P ₂ =1,5 кВт включительно)	–	–	–	–	–
Регулирование частоты вращения частотным преобразователем	•	•	•	–	–	–
Встроенный частотный преобразователь	–	–	–	•	•	•
Покрытие краской						
Индивидуально	по запросу	по запросу	по запросу	по запросу	по запросу	по запросу
Торцевые уплотнения						
Карбид вольфрама/Графит	•	•	•	•	•	•
Карбид вольфрама/Карбид вольфрама	по запросу	по запросу	по запросу	по запросу	по запросу	–
SiC/SiC (Карбид кремния)	по запросу	по запросу	по запросу	по запросу	по запросу	–
Допуск к перекачиванию питьевой воды						
KTW	•	•	•	•	•	•
WRAS	•	•	•	•	•	•

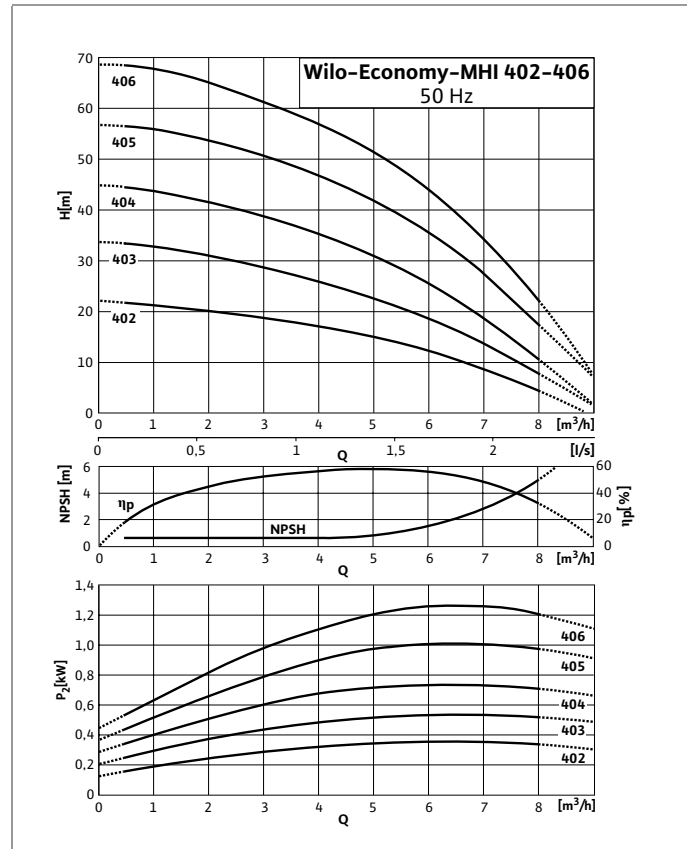
• = серийное исполнение; – = нет или в данном исполнении не поставляются

Wilco-Economy MHI 202 - MHI 206



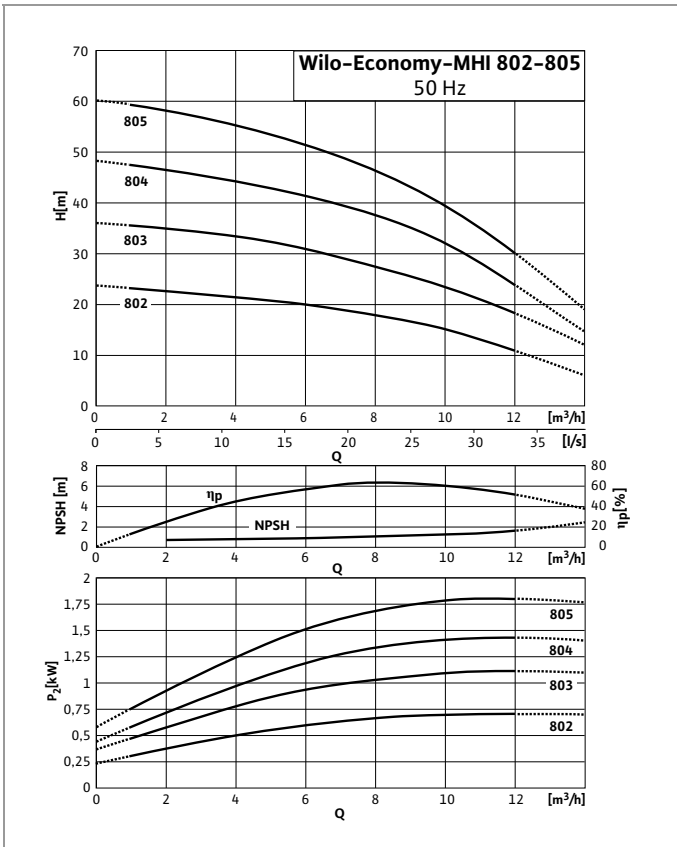
Характеристики насосов согласно ISO 9906, класс 2

Wilco-Economy MHI 402 - MHI 406



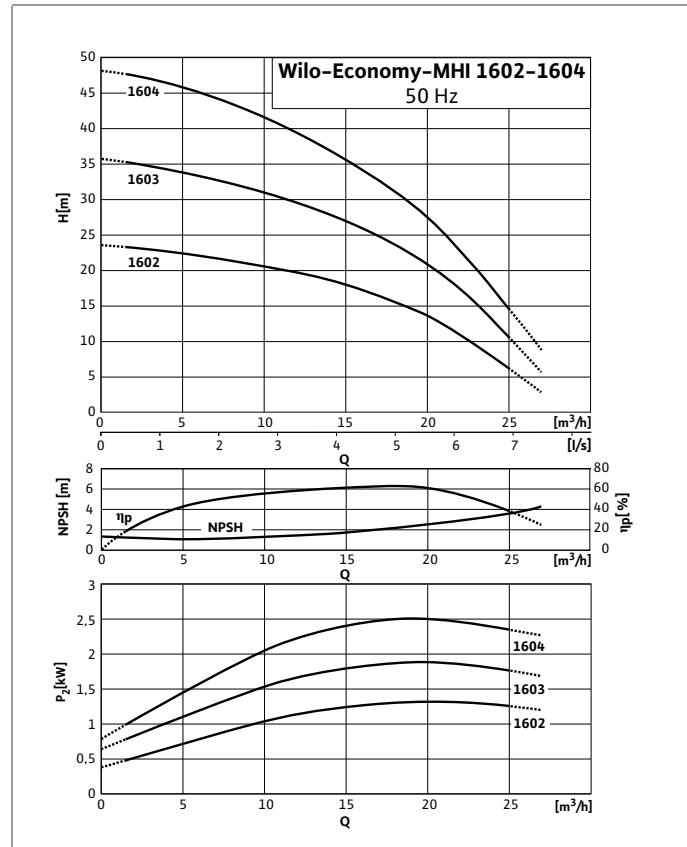
Характеристики насосов согласно ISO 9906, класс 2

Wilco-Economy MHI 802 - MHI 805



Характеристики насосов согласно ISO 9906, класс 2

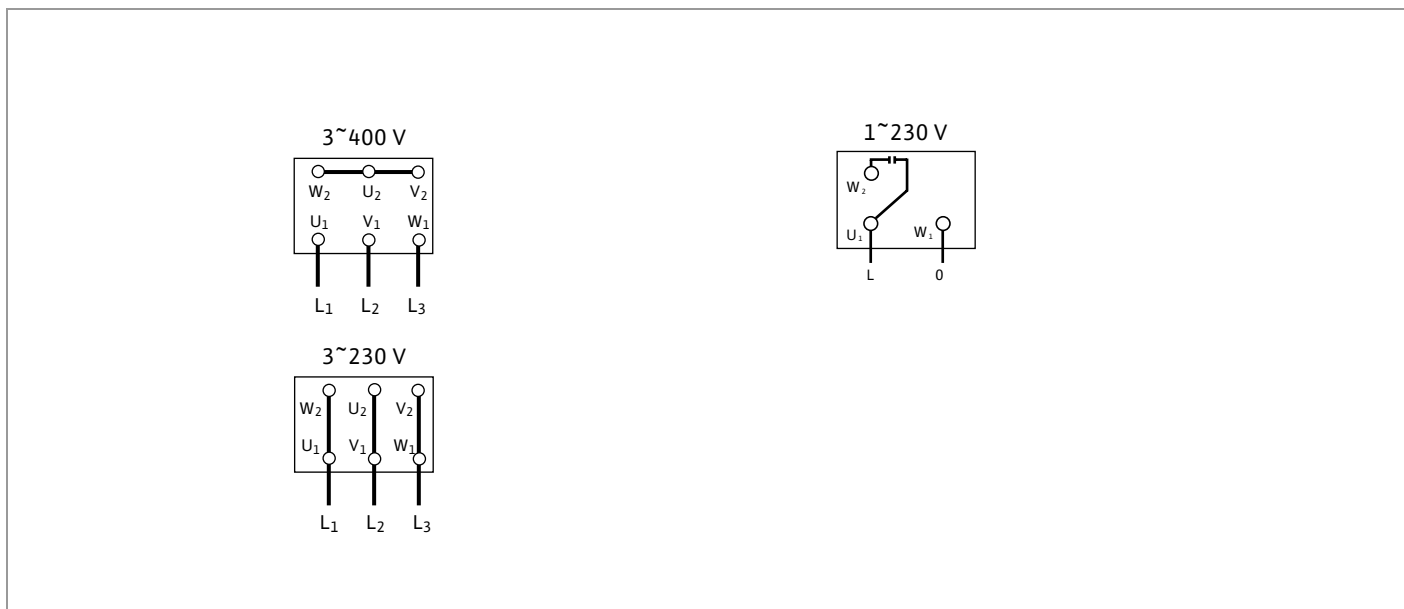
Wilco-Economy MHI 1602 - MHI 1604



Характеристики насосов согласно ISO 9906, класс 2

Схема подключения, данные мотора

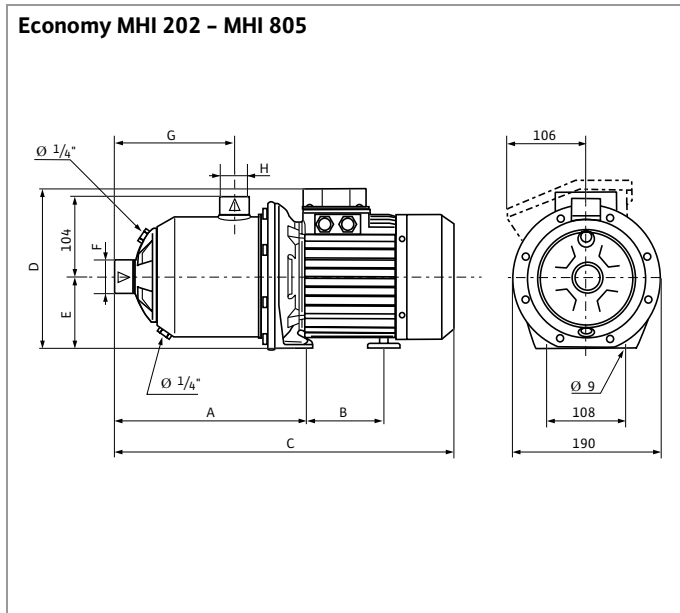
Схема подключения



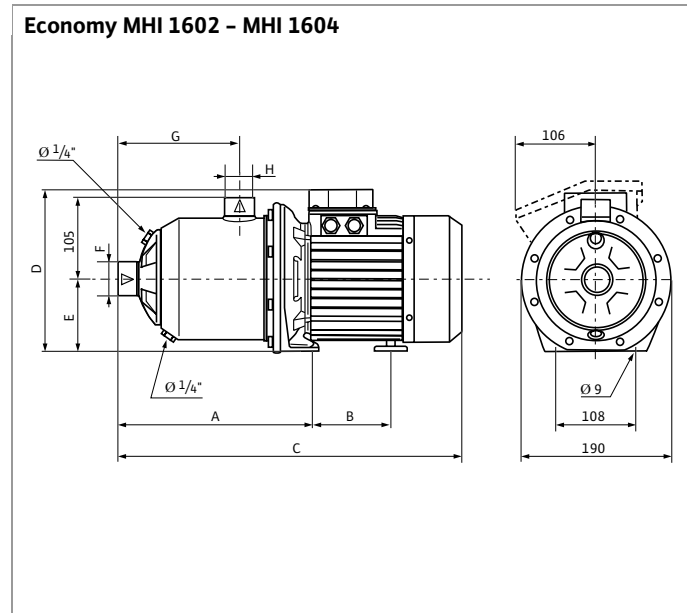
Данные мотора

	Номинальная мощность, P_2	Номинальный ток, I_N		
		1~230 В, 50 Гц	3~230 В, 50 Гц	3~400 В, 50 Гц
	[кВт]	[А]	[А]	[А]
MHI 202	0,55	4,0	3,0	1,7
MHI 203	0,55	4,0	3,0	1,7
MHI 204	0,55	4,0	3,0	1,7
MHI 205	0,75	5,1	3,6	2,1
MHI 206	1,1	7,2	5,3	3,1
MHI 402	0,55	4,0	3,0	1,7
MHI 403	0,55	4,0	3,0	1,7
MHI 404	0,75	5,1	3,6	2,1
MHI 405	1,1	7,2	5,3	3,1
MHI 406	1,5	9,2	6,6	3,8
MHI 802	0,75	5,1	3,4	2,0
MHI 803	1,1	6,8	4,9	2,8
MHI 804	1,5	9,8	6,1	3,5
MHI 805	1,85	-	8,55	4,95
MHI 1602	1,5	-	6,6	3,8
MHI 1603	1,85	-	8,55	4,95
MHI 1604	2,5	-	10,1	5,85

Габаритные чертежи



Клеммная коробка насосов однофазного исполнения показана пунктирной линией



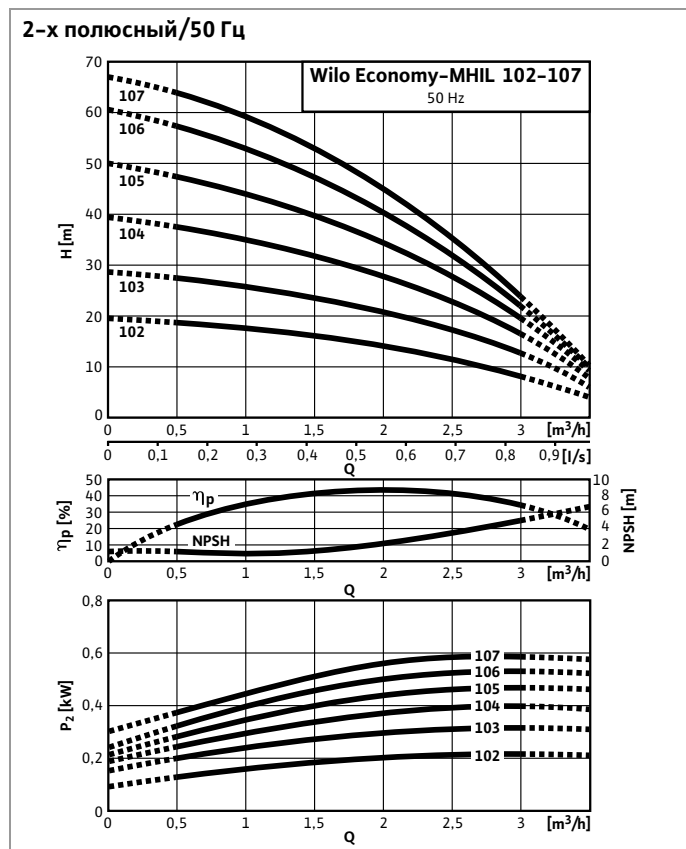
Клеммная коробка насосов однофазного исполнения показана пунктирной линией

Размеры - Вес

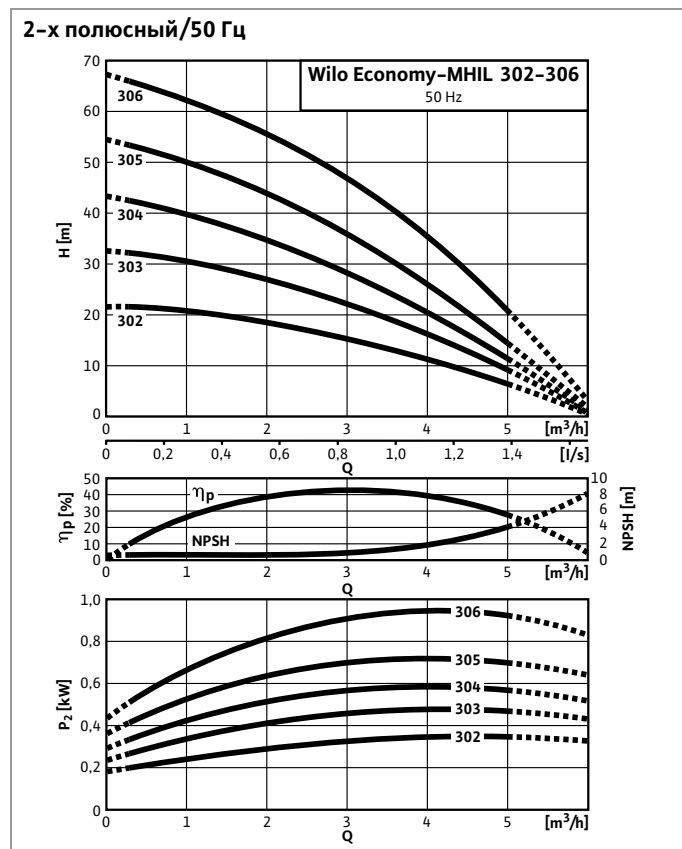
	Размеры												Вес	
	A	B		C		D		E		F	G	H		
		1~230 В	3~400 В	1~230 В	3~400 В	1~230 В	3~400 В	1~230 В	3~400 В				1~230 В	3~400 В
	[мм]											[кг]		
MHI 202	205	95	95	375	375	216	192	90	90	Rp 1	110	Rp 1	9,8	8,9
MHI 203	205	95	95	375	375	216	192	90	90	Rp 1	110	Rp 1	9,8	8,9
MHI 204	253	95	95	423	423	216	192	90	90	Rp 1	158	Rp 1	10,6	9,7
MHI 205	253	95	95	423	423	216	192	90	90	Rp 1	158	Rp 1	12,2	11,3
MHI 206	277	103,5	95	472	447	224	192	90	90	Rp 1	182	Rp 1	15,7	12,9
MHI 402	205	95	95	375	375	216	192	90	90	Rp 1 ^{1/4}	110	Rp 1	9,8	8,9
MHI 403	205	95	95	375	375	216	192	90	90	Rp 1 ^{1/4}	110	Rp 1	9,8	8,9
MHI 404	253	95	95	423	423	216	192	90	90	Rp 1 ^{1/4}	158	Rp 1	12,2	11,3
MHI 405	253	103,5	95	448	423	224	192	90	90	Rp 1 ^{1/4}	158	Rp 1	15,2	12,9
MHI 406	277	103,5	103,5	472	472	224	206	100	90	Rp 1 ^{1/4}	182	Rp 1	16,7	15,2
MHI 802	217	95	95	387	387	216	192	90	90	Rp 1 ^{1/2}	122	Rp 1 ^{1/4}	11,5	10,6
MHI 803	217	104	95	412	387	224	192	90	90	Rp 1 ^{1/2}	122	Rp 1 ^{1/4}	14,5	12,2
MHI 804	277	104	104	472	472	224	206	90	90	Rp 1 ^{1/2}	182	Rp 1 ^{1/4}	16	15,8
MHI 805	277	-	104	-	472	-	206	-	90	Rp 1 ^{1/2}	182	Rp 1 ^{1/4}	-	17
MHI 1602	237	-	103,5	-	432	-	206	-	90	Rp 2	138	Rp 1 ^{1/2}	-	15,5
MHI 1603	23	-	103,5	-	432	-	206	-	90	Rp 2	138	Rp 1 ^{1/2}	-	17,7
MHI 1604	282	-	136,5	-	515	-	221	-	100	Rp 2	183	Rp 1 ^{1/2}	-	21,1

Характеристики насосов

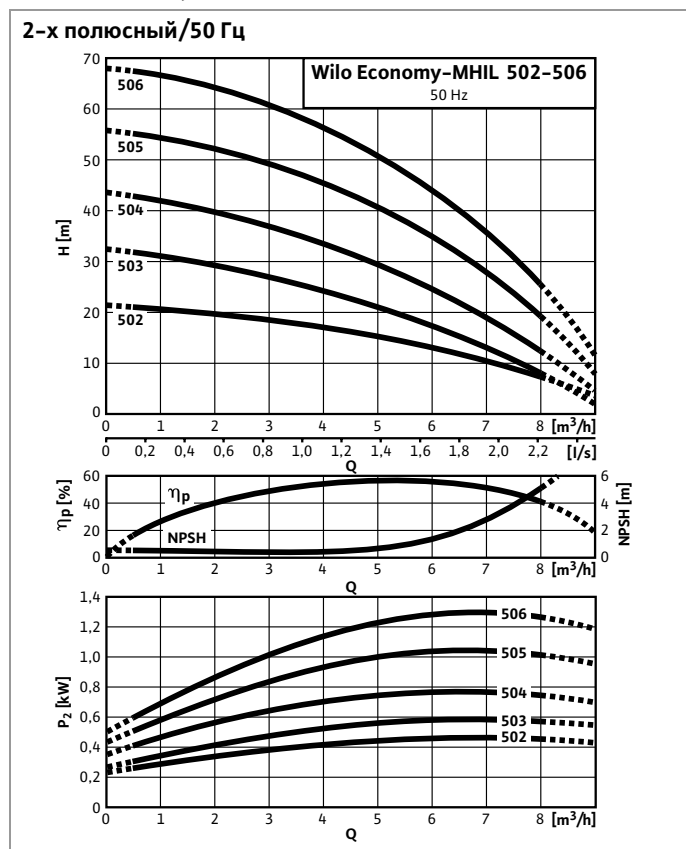
Wilo-Economy MHIL 102 до MHIL 107



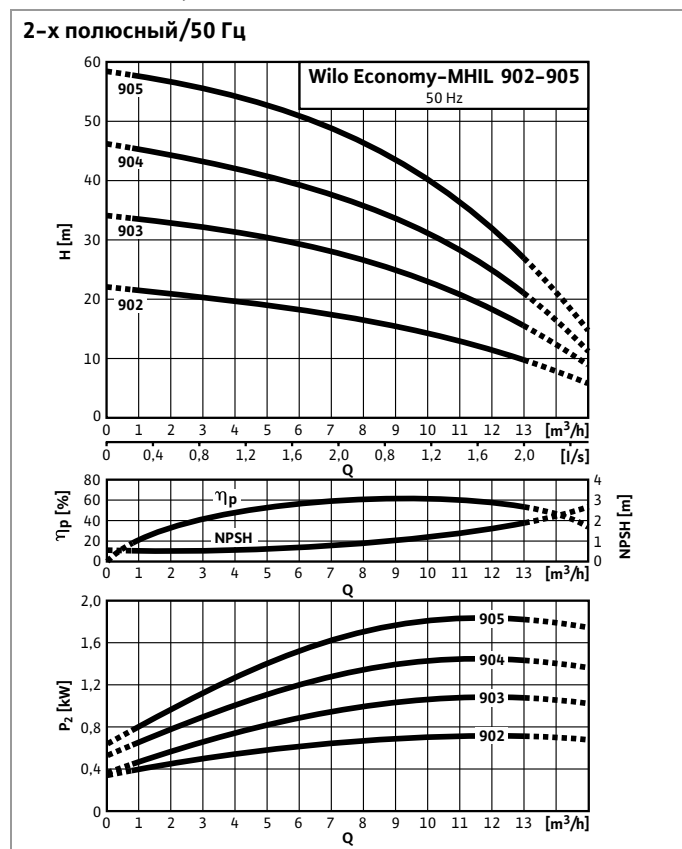
Wilo-Economy MHIL 302 до MHIL 306



Wilo-Economy MHIL 502 до MHIL 506

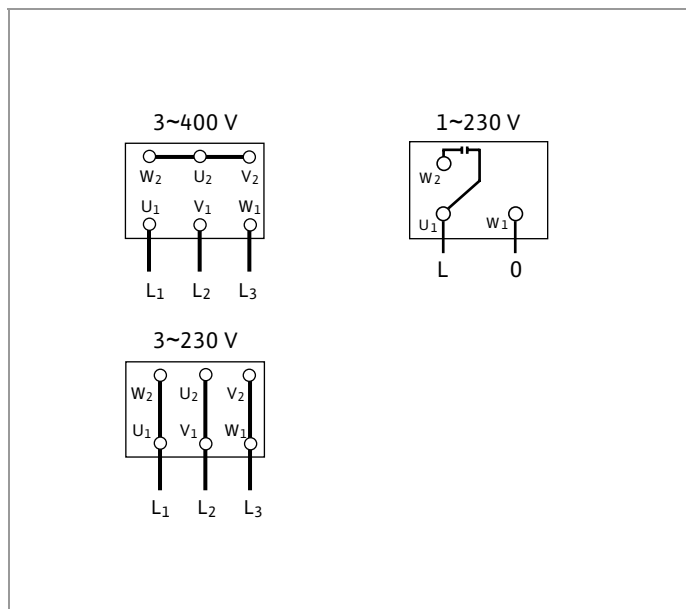


Wilo-Economy MHIL 902 до MHIL 905



Центробежные насосы
высокого давления

Схема подключения



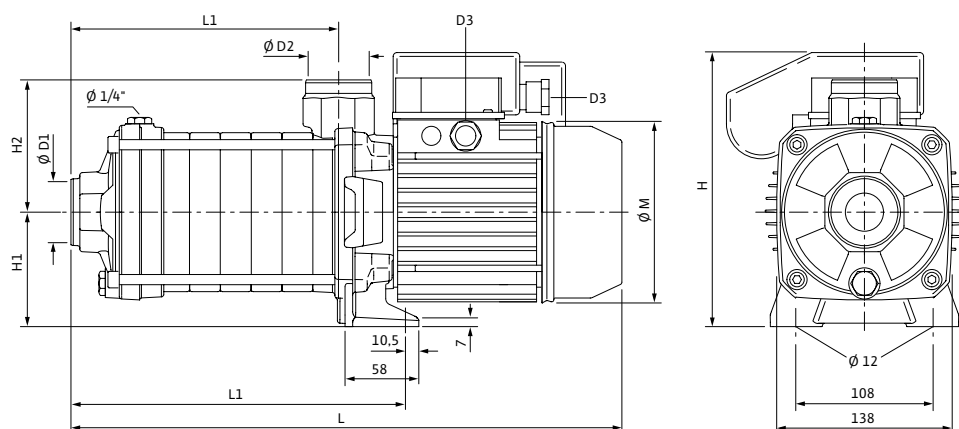
Данные мотора

	Номинальная мощность, P ₂	Номинальный ток, I _N		
		1~230 В, 50 Гц	3~230 В, 50 Гц	3~400 В, 50 Гц
	[кВт]	[А]		
МНIL 102	0,55	4,0	3,0	1,7
МНIL 103	0,55	4,0	3,0	1,7
МНIL 104	0,55	4,0	3,0	1,7
МНIL 105	0,55	4,0	3,0	1,7
МНIL 106	0,55	4,0	3,0	1,7
МНIL 107	0,55	4,0	3,0	1,7
МНIL 302	0,55	4,0	3,0	1,7
МНIL 303	0,55	4,0	3,0	1,7
МНIL 304	0,55	4,0	3,0	1,7
МНIL 305	0,75	5,1	3,6	2,1
МНIL 306	1,10	7,2	5,3	3,1
МНIL 502	0,55	4,0	3,0	1,7
МНIL 503	0,55	4,0	3,0	1,7
МНIL 504	0,75	5,1	3,6	2,1
МНIL 505	1,10	7,2	5,3	3,1
МНIL 506	1,50	9,1	6,6	3,8
МНIL 902	0,75	5,1	3,6	2,1
МНIL 903	1,10	7,2	5,3	3,1
МНIL 904	1,50	9,1	6,6	3,8
МНIL 905	1,85	–	8,55	4,95

Габаритный чертеж, размеры, вес

Габаритный чертеж

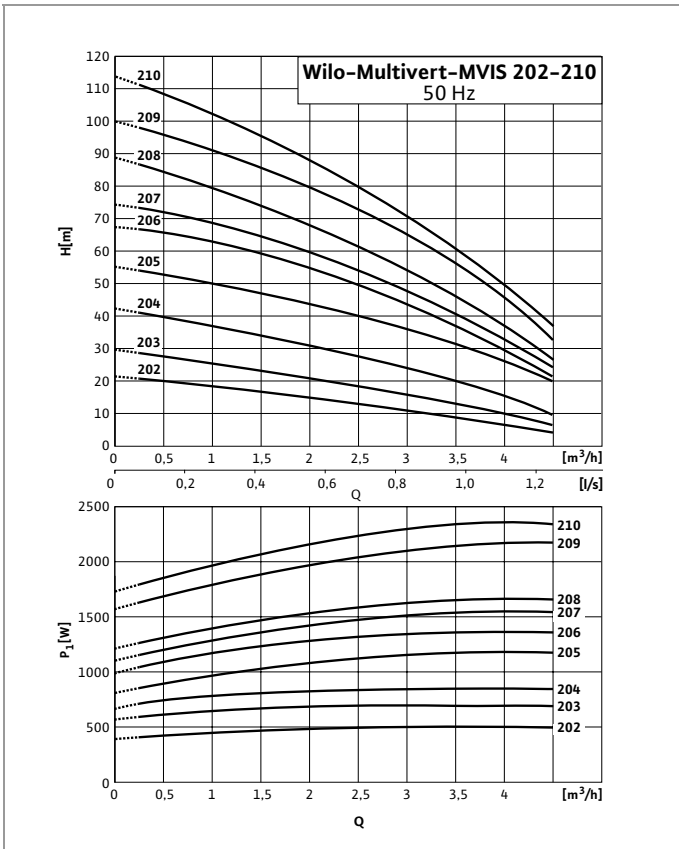
Wilo-Economy MHIL



Размеры, вес

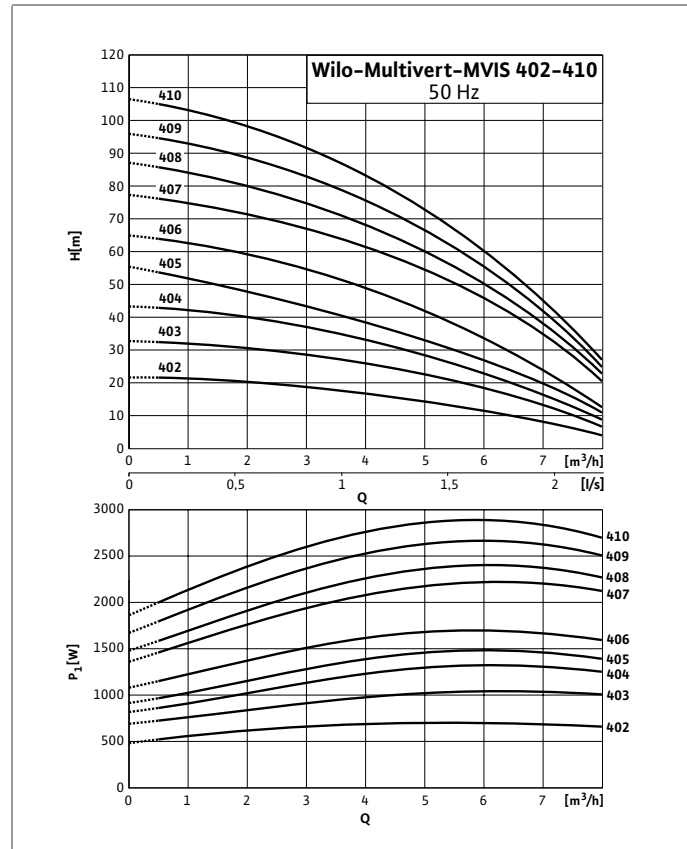
	X D1	X D2	D3		H		H1	H2	L		L1	L2	X M		Вес	
			1~230B	3~400B	1~230B	3~400B			1~230B	3~400B			1~230B	3~400B	1~230B	3~400B
	[мм]														[кг]	
MHIL 102	RP1	RP1	11	11	190	190	90	104	321,2	321,2	156,2	102,7	126	126	10,6	10,6
MHIL 103	RP1	RP1	11	11	190	190	90	104	341,4	341,4	176,4	122,9	126	126	11,2	11,2
MHIL 104	RP1	RP1	11	11	190	190	90	104	361,6	361,6	196,6	143,1	126	126	11,8	11,8
MHIL 105	RP1	RP1	11	11	190	190	90	104	381,5	381,5	216,8	163,3	126	126	12,4	12,4
MHIL 106	RP1	RP1	11	11	190	190	90	104	402	402	237	183,5	126	126	13	13
MHIL 107	RP1	RP1	11	11	190	190	90	104	422,2	422,2	257,2	203,7	126	126	13,6	13,6
MHIL 302	RP1	RP1	11	11	410	410	90	104	332,2	332,2	167,2	113,7	126	126	10,8	10,8
MHIL 303	RP1	RP1	11	11	410	410	90	104	356,4	356,4	191,4	137,9	126	126	11,5	11,5
MHIL 304	RP1	RP1	11	11	441	441	90	104	380,6	380,6	215,6	162,1	126	126	12,5	12,5
MHIL 305	RP1	RP1	11	11	465	465	90	104	409	409	239,8	186,3	145	145	17,8	17,8
MHIL 306	RP1	RP1	13,5	11	496	489	90	104	458	433,2	264	210,5	162	145	17,6	18,8
MHIL 502	Rp 1/4	RP1	11	11	190	190	90	104	332,2	332,2	167,2	113,7	126	126	10,9	10,9
MHIL 503	Rp 1/4	RP1	11	11	190	190	90	104	356,4	356,4	191,4	137,9	126	126	11,6	11,6
MHIL 504	Rp 1/4	RP1	13,5	11	216	192	90	104	393,8	393,8	215,6	162,1	145	145	17,1	17,1
MHIL 505	Rp 1/4	RP1	13,5	11	224	192	90	104	433,8	409	239,8	186,3	162	145	16,7	17,9
MHIL 506	Rp 1/4	RP1	13,5	13,5	206	224	90	104	458	458	264	210,5	162	162	17,7	17,7
MHIL 902	Rp 1/2	Rp 1/4	13,5	11	216	192	90	104	342,4	342,4	173,2	119,7	145	145	15,5	15,5
MHIL 903	Rp 1/2	Rp 1/4	13,5	11	224	192	90	104	397,4	397,4	203,4	149,9	162	145	14,6	16,6
MHIL 904	Rp 1/2	Rp 1/4	13,5	13,5	224	206	90	104	428,6	428,6	233,6	180,1	162	162	16,7	16,7
MHIL 905	Rp 1/2	Rp 1/4	13,5	13,5	-	206	90	104	-	458,8	263,8	210,3	-	162	-	17,5

Wilo-Multivert MVIS 202 – MVIS 210



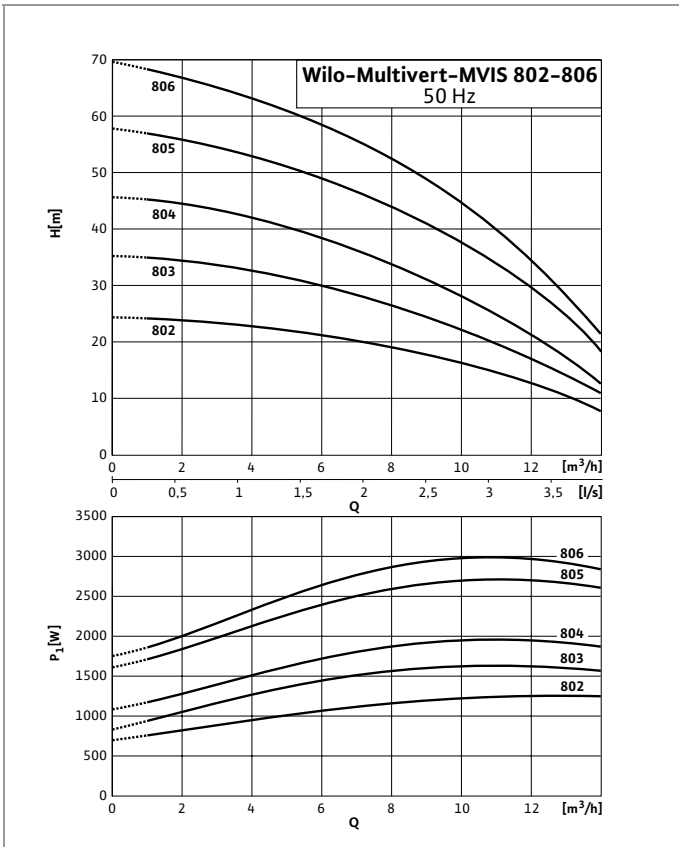
Характеристики насосов согласно ISO 9906, класс 2

Wilо-Multivert MVIS 402 – MVIS 410



Характеристики насосов согласно ISO 9906, класс 2

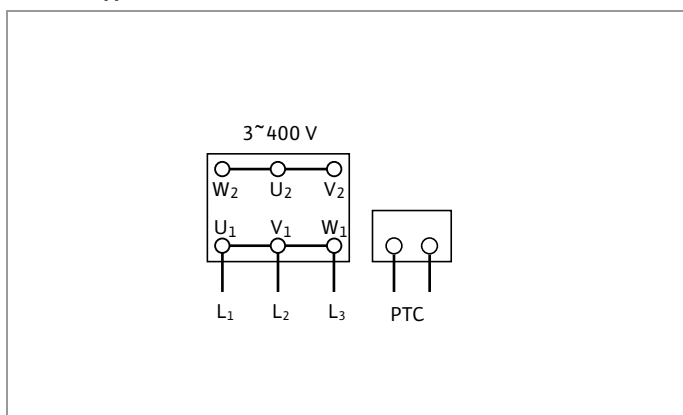
Wilо-Multivert MVIS 802 – MVIS 806



Характеристики насосов согласно ISO 9906, класс 2

Схема подключения, данные мотора

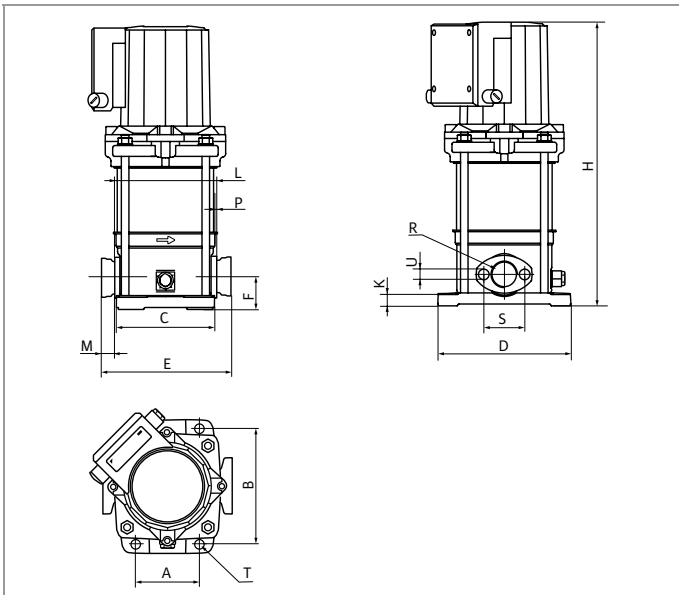
Схема подключения



Данные мотора

	Номинальный ток, I_N		Число оборотов, n	Потребляемая мощность, P_1
	3~230 В, 50 Гц	3~400 В, 50 Гц		
	[А]			
MVIS 202	2,1	1,2	2800	510
MVIS 203	2,6	1,5	2760	720
MVIS 204	3	1,7	2700	880
MVIS 205	4,5	2,6	2850	1200
MVIS 206	4,9	2,8	2850	1380
MVIS 207	5,2	3	2800	1530
MVIS 208	5,6	3,2	2760	1690
MVIS 209	8	4,6	2880	2140
MVIS 210	8,5	4,9	2870	2330
MVIS 402	2,6	1,5	2800	690
MVIS 403	4,2	2,4	2880	1020
MVIS 404	4,5	2,6	2850	1260
MVIS 405	5,2	3	2800	1480
MVIS 406	5,6	3,2	2750	1700
MVIS 407	8	4,6	2880	2200
MVIS 408	8,5	4,9	2860	2400
MVIS 409	9,2	5,3	2850	2690
MVIS 410	9,7	5,6	2830	2940
MVIS 802	4,5	2,6	2850	1250
MVIS 803	5,4	3,1	2800	1600
MVIS 804	6,3	3,6	2700	1950
MVIS 805	9,2	5,3	2850	2670
MVIS 806	9,7	5,6	2800	2980

Габаритный чертеж



Размеры, вес

	A	B	C	D	E ¹⁾	F	H	K	L ²⁾	M	P	R	S	T	U	Вес ³⁾
	[мм]															[кг]
MVIS 202	100	180	157	212	204	50	354	20	160	20	2	Rp 1	75	12	M 10	16
MVIS 203	100	180	157	212	204	50	378	20	160	20	2	Rp 1	75	12	M 10	17
MVIS 204	100	180	157	212	204	50	402	20	160	20	2	Rp 1	75	12	M 10	17,5
MVIS 205	100	180	157	212	204	50	446	20	160	20	2	Rp 1	75	12	M 10	22,5
MVIS 206	100	180	157	212	204	50	470	20	160	20	2	Rp 1	75	12	M 10	23
MVIS 207	100	180	157	212	204	50	494	20	160	20	2	Rp1	75	12	M10	23,5
MVIS 208	100	180	157	212	204	50	518	20	160	20	2	Rp 1	75	12	M 10	23,5
MVIS 209	100	180	157	212	204	50	572	20	160	20	2	Rp 1	75	12	M 10	29
MVIS 210	100	180	157	212	204	50	596	20	160	20	2	Rp 1	75	12	M 10	29
MVIS 402	100	180	157	212	204	50	354	20	160	20	2	Rp 1 1/4	75	12	M 10	16,5
MVIS 403	100	180	157	212	204	50	398	20	160	20	2	Rp 1 1/4	75	12	M 10	21,5
MVIS 404	100	180	157	212	204	50	422	20	160	20	2	Rp 1 1/4	75	12	M 10	22
MVIS 405	100	180	157	212	204	50	446	20	160	20	2	Rp 1 1/4	75	12	M 10	22,5
MVIS 406	100	180	157	212	204	50	470	20	160	20	2	Rp 1 1/4	75	12	M 10	23
MVIS 407	100	180	157	212	204	50	524	20	160	20	2	Rp 1 1/4	75	12	M 10	23,5
MVIS 408	100	180	157	212	204	50	548	20	160	20	2	Rp 1 1/4	75	12	M 10	28,5
MVIS 409	100	180	157	212	204	50	572	20	160	20	2	Rp 1 1/4	75	12	M 10	29
MVIS 410	100	180	157	212	204	50	596	20	160	20	2	Rp 1 1/4	75	12	M 10	29,5
MVIS 802	130	215	187	252	258	80	425	20	200	25	4	Rp 1 1/2	100	12	M 12	25
MVIS 803	130	215	187	252	258	80	455	20	200	25	4	Rp 1 1/2	100	12	M 12	25,5
MVIS 804	130	215	187	252	258	80	485	20	200	25	4	Rp 1 1/2	100	12	M 12	26
MVIS 805	130	215	187	252	258	80	545	20	200	25	4	Rp 1 1/2	100	12	M 12	31,5
MVIS 806	130	215	187	252	258	80	575	20	200	25	4	Rp 1 1/2	100	12	M 12	32

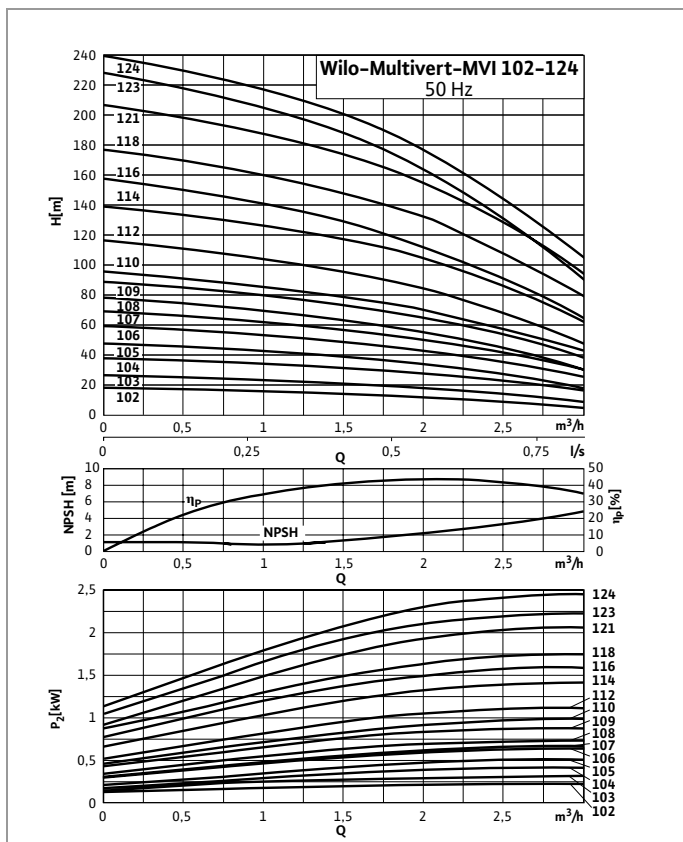
1) Размер приводится с учетом толщины контрфланцев (2 шт. по 25 мм)

2) Размер приводится без учета толщины контрфланцев

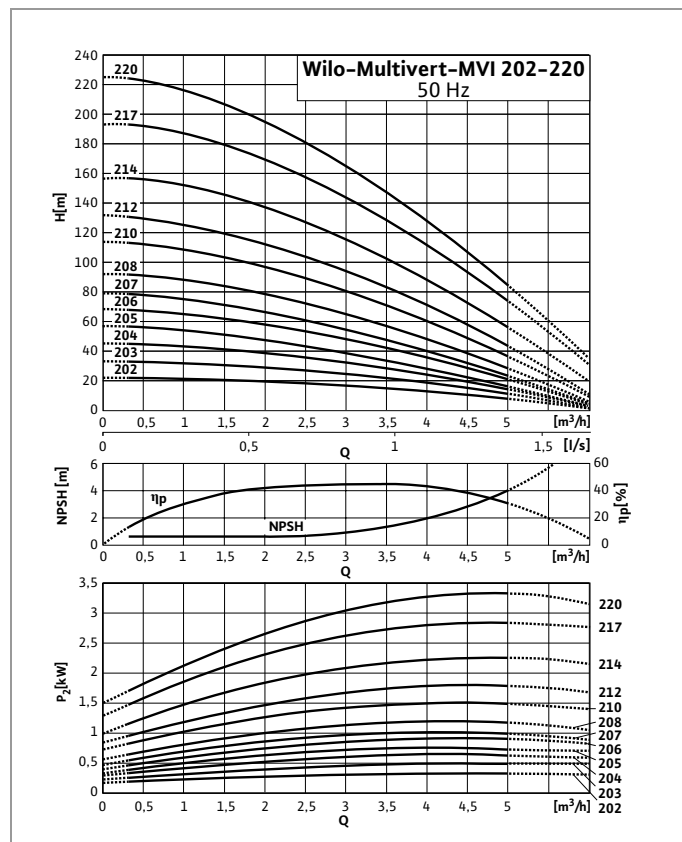
3) Включая контрфланцы, без упаковки

Характеристики насосов

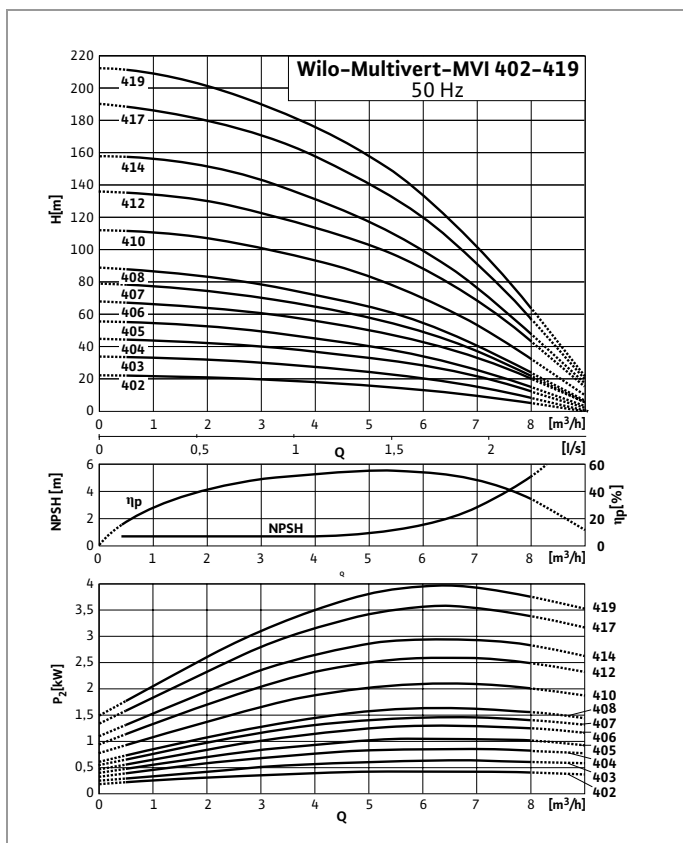
Wilo-Multivert MVI 102 - MVI 124



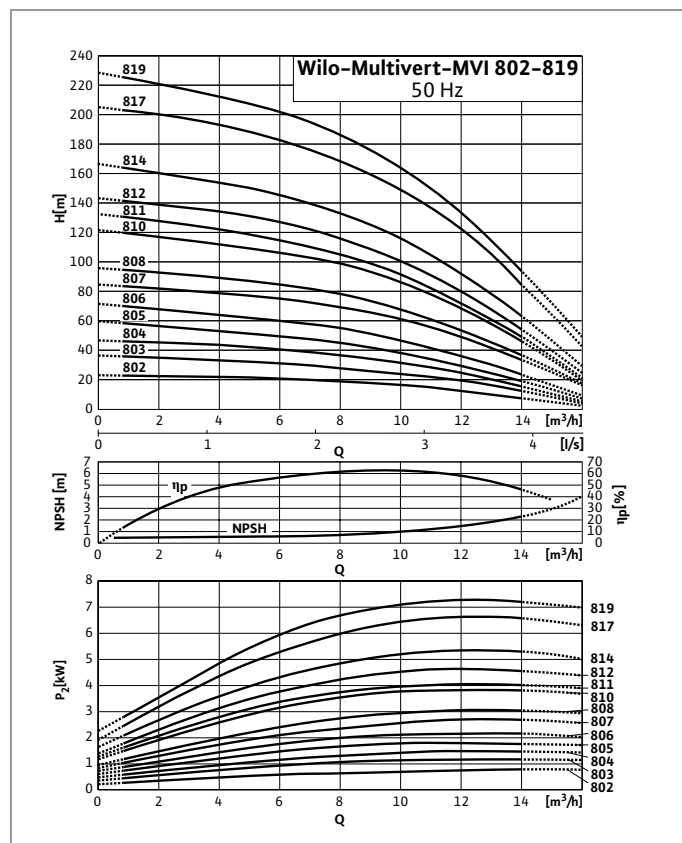
Wilo-Multivert MVI 202 - MVI 220



Wilo-Multivert MVI 402 - MVI 419

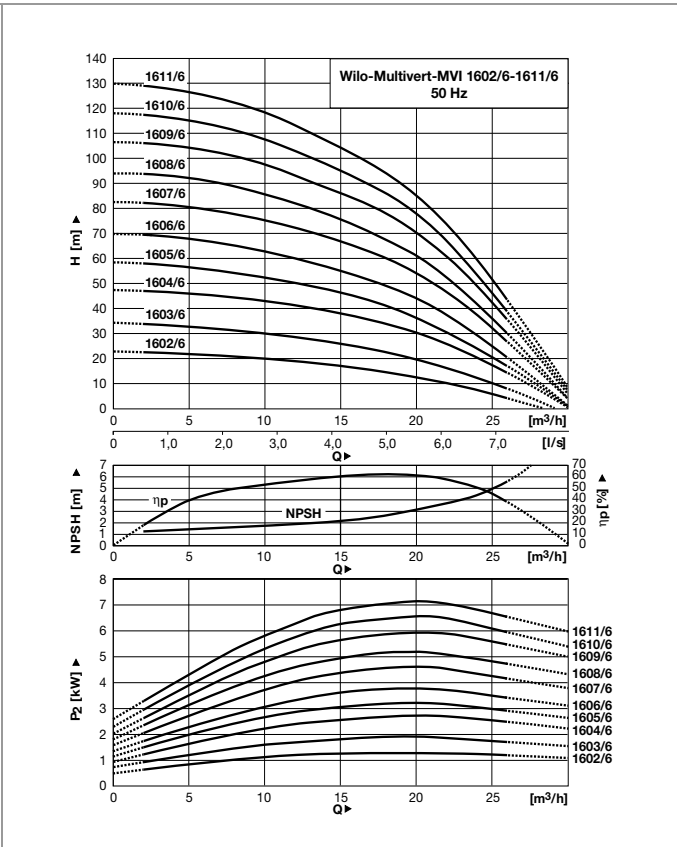


Wilo-Multivert MVI 802 - MVI 819



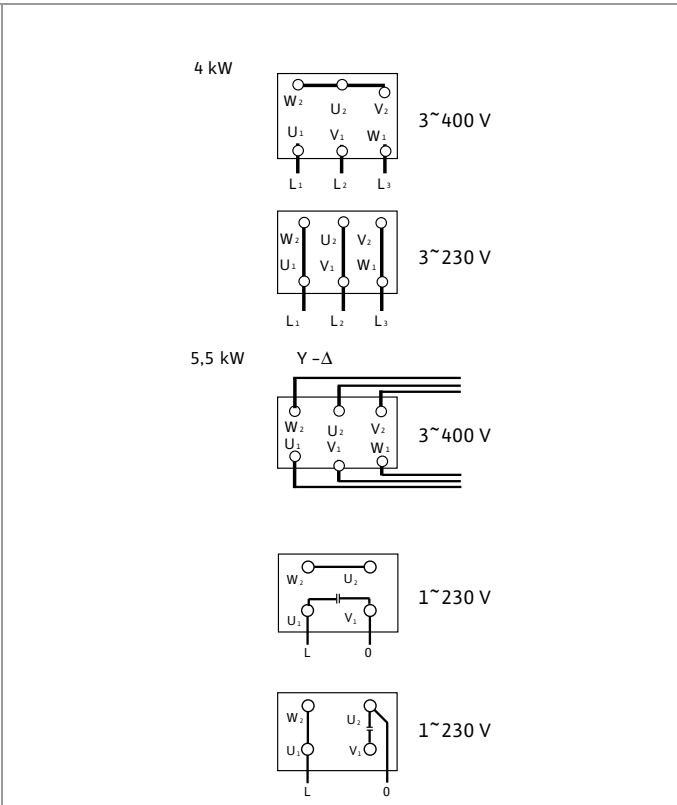
Центробежные насосы
высокого давления

Wilo-Multivert MVI 1602-6 - MVI 1611-6



Характеристики насосов согласно ISO 9906, класс 2

Схема подключения



Данные мотора

Данные мотора

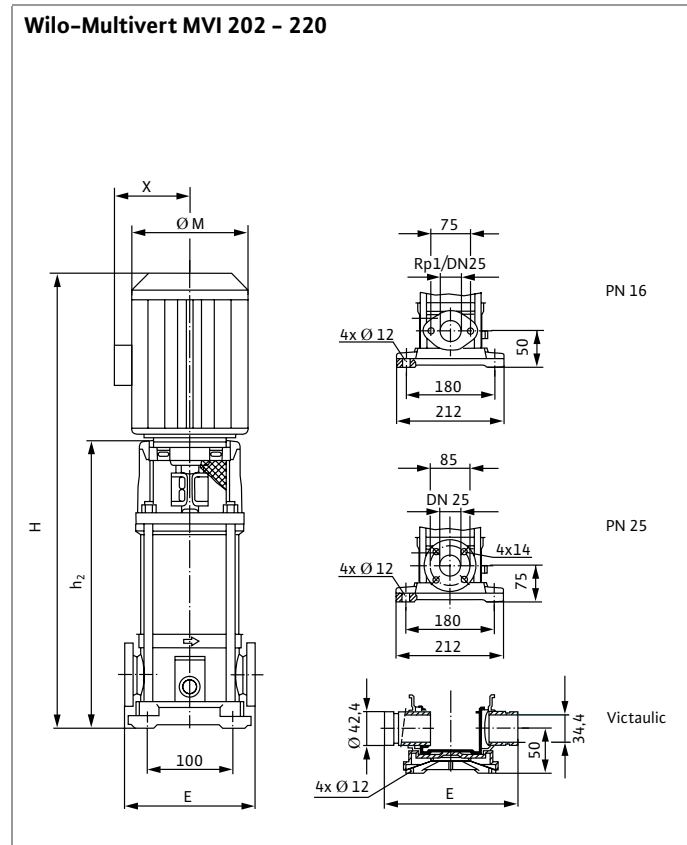
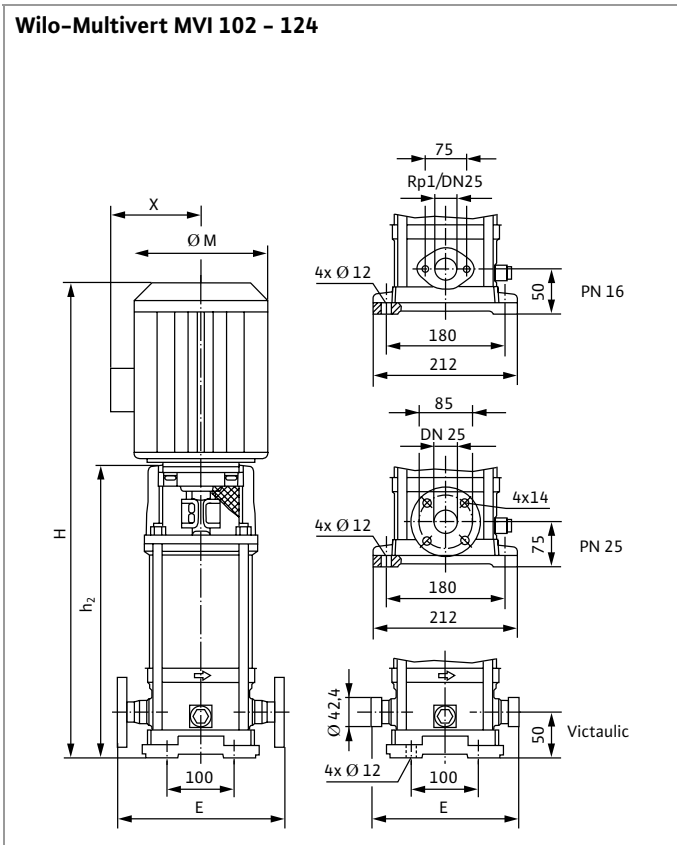
	Номинальная мощность, P ₂	Номинальный ток, I _N		
		1~230 В, 50 Гц	3~230 В, 50 Гц	3~400 В, 50 Гц
	[кВт]	[А]	[А]	[А]
MVI 102	0,37	2,7	1,6	0,93
MVI 103	0,37	2,7	1,6	0,93
MVI 104	0,55	3,6	2,28	1,32
MVI 105	0,55	3,6	2,28	1,32
MVI 106	0,75	4,85	2,94	1,7
MVI 107	0,75	4,85	2,94	1,7
MVI 108	0,75	4,85	2,94	1,7
MVI 109	1,1	6,6	4,15	2,4
MVI 110	1,1	6,6	4,15	2,4
MVI 112	1,1	6,6	4,15	2,4
MVI 114	1,5	9,1	5,5	3,2
MVI 116	1,85	–	6,75	3,9
MVI 118	1,85	–	6,75	3,9
MVI 121	2,2	–	7,8	4,5
MVI 123	2,2	–	7,8	4,5
MVI 124	3,0	–	10,4	6,0
MVI 202	0,37	2,6	1,6	0,95
MVI 203	0,55	3,5	2,3	1,35
MVI 204	0,75	4,9	2,9	1,7
MVI 205	0,75	4,9	2,9	1,7
MVI 206	1,1	6,6	4,2	2,4
MVI 207	1,1	6,6	4,2	2,4
MVI 208	1,5	9,1	5,5	3,2
MVI 210	1,5	9,1	5,5	3,2
MVI 212	1,85	–	7,0	4,0
MVI 214	2,2	–	7,6	4,4
MVI 217	3,0	–	10,9	6,3
MVI 220	3,7	–	13,5	7,8
MVI 402	0,55	3,5	2,3	1,35
MVI 403	0,75	4,9	2,9	1,7
MVI 404	1,1	6,6	4,2	2,4
MVI 405	1,1	6,6	4,2	2,4
MVI 406	1,5	9,1	5,5	3,2
MVI 407	1,5	9,1	5,5	3,2
MVI 408	1,85	–	7,0	4,0
MVI 410	2,2	–	7,6	4,4
MVI 412	3,0	–	10,9	6,3
MVI 414	3,0	–	10,9	6,3
MVI 417	3,7	–	13,5	7,8
MVI 419	4,0	–	14,5	8,4
MVI 802	0,75	4,8	2,9	1,7
MVI 803	1,1	6,6	4,2	2,4
MVI 804	1,5	9,1	5,5	3,2
MVI 805	1,85	–	7,0	4,0
MVI 806	2,2	–	7,6	4,4

Центробежные насосы
высокого давления

Данные мотора, габаритные чертежи

	Номинальная мощность, P_2	Номинальный ток, I_N		
		1~230 В, 50 Гц	3~230 В, 50 Гц	3~400 В, 50 Гц
	[кВт]		[А]	
MVI 807	3,0	-	10,9	6,3
MVI 808	3,0	-	10,9	6,3
MVI 810	3,7	-	13,5	7,8
MVI 811	4,0	-	14,5	8,4
MVI 812	5,5	-	-	10,5
MVI 814	5,5	-	-	10,5
MVI 817	7,5	-	-	14,3
MVI 819	7,5	-	-	14,3
MVI 1602-6	1,5	-	5,5	3,2
MVI 1603-6	2,2	-	7,6	4,4
MVI 1604-6	3,0	-	10,9	6,3
MVI 1605-6	3,7	-	13,5	7,8
MVI 1606-6	4,0	-	14,5	8,4
MVI 1607-6	5,5	-	-	10,8
MVI 1608-6	5,5	-	-	10,8
MVI 1609-6	7,5	-	-	14,3
MVI 1610-6	7,5	-	-	14,3
MVI 1611-6	7,5	-	-	14,3

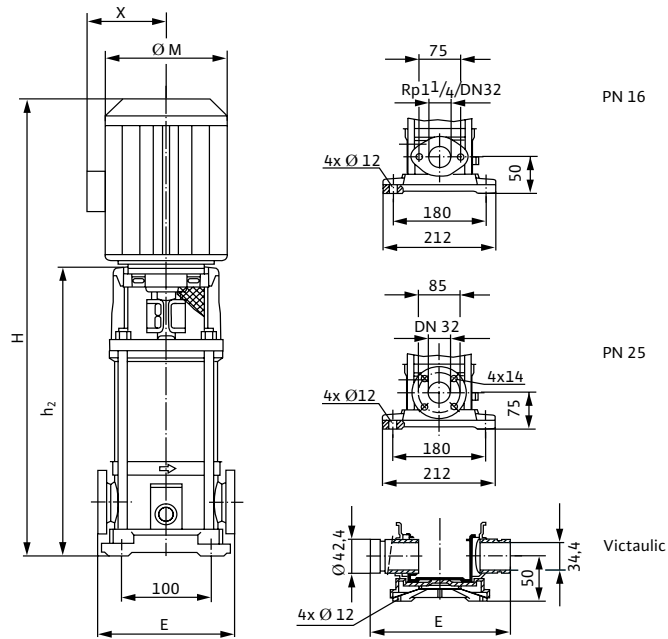
Габаритные чертежи



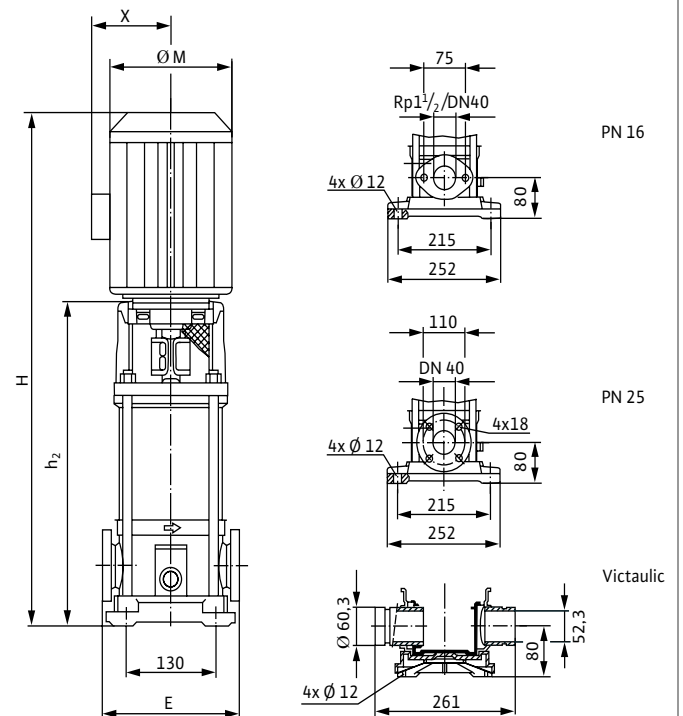
Габаритные чертежи

Габаритные чертежи

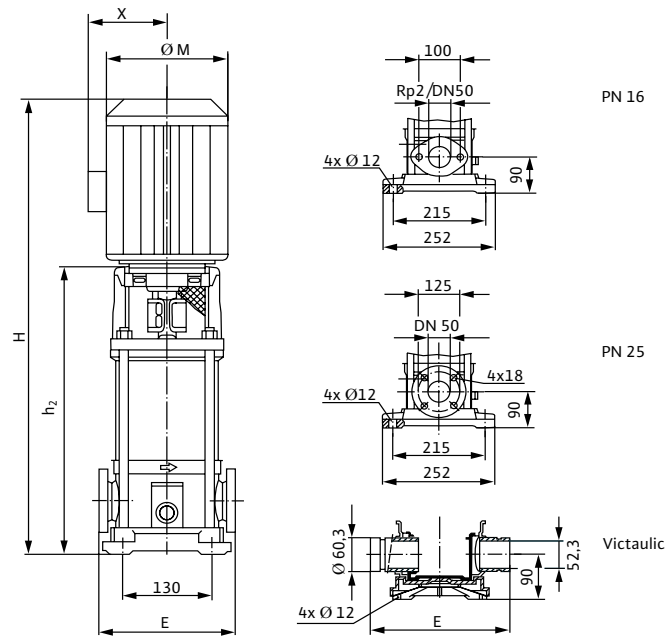
Wilo-Multivert MVI 402 - 419



Wilo-Multivert MVI 802 - MVI 819



Wilo-Multivert MVI 1602-6 - 1611-6



Размеры, вес

	Исполнение PN 16 с фланцами овальной формы									
	E	H		h	Ø M		X		Вес ²⁾	
		1~230 В	3~400 В		1~230 В	3~400 В	1~230 В	3~400 В	1~230 В	3~400 В
	[мм]									[кг]
MVI 102	204	490	528	305	140	140	107	118	19,5	18,8
MVI 103	204	506	528	305	140	140	107	118	19,7	19,0
MVI 104	204	506	528	305	140	140	107	118	20,6	19,7
MVI 105	204	530	568	345	140	140	107	118	21,9	21,0
MVI 106	204	570	598	355	162	170	121	127	24,0	23,9
MVI 107	204	590	618	375	162	170	121	127	24,7	24,6
MVI 108	204	630	658	415	162	170	121	127	25,9	25,8
MVI 109	204	630	658	415	162	170	121	127	27,8	27,2
MVI 110	204	650	678	435	162	170	121	127	28,4	27,8
MVI 112	204	690	718	475	162	170	121	127	29,8	29,2
MVI 114	204	770	791	525	182	193	131	151	39,9	35,6

²⁾Включая контрфланцы, без упаковки

	Исполнение PN 25 с фланцами круглой формы									
	E	H		h	Ø M		X		Вес ³⁾	
		1~230 В	3~400 В		1~230 В	3~400 В	1~230 В	3~400 В	1~230 В	3~400 В
	[мм]									[кг]
MVI 102	250	515	552	330	140	140	107	118	20,6	19,9
MVI 103	250	515	552	330	140	140	107	118	20,8	20,1
MVI 104	250	515	552	330	140	140	107	118	21,8	20,9
MVI 105	250	555	592	370	140	140	107	118	23,0	22,1
MVI 106	250	595	623	380	162	170	121	127	25,1	25,0
MVI 107	250	615	643	400	162	170	121	127	25,8	25,7
MVI 108	250	655	683	440	162	170	121	127	27,0	26,9
MVI 109	250	655	683	440	162	170	121	127	28,9	28,3
MVI 110	250	675	703	460	162	170	121	127	29,6	29,0
MVI 112	250	715	743	500	162	170	121	127	30,9	30,3
MVI 114	250	795	816	550	182	193	131	151	41,0	36,7
MVI 116	250	–	856	590	–	193	–	151	–	38,9
MVI 118	250	–	896	630	–	193	–	151	–	40,3
MVI 121	250	–	956	690	–	193	–	151	–	44,4
MVI 123	250	–	1016	750	–	193	–	151	–	46,3
MVI 124	250	–	1055	760	–	217	–	160	–	51,1

³⁾ без упаковки

Размеры, вес

	Исполнение PN 25 с Victaulic-присоединением							Вес 3~400 В [кг]
	E	H	h	Ø M		X		
		3~400 В		1~230 В	3~400 В	1~230 В	3~400 В	
	[мм]							
MVI 102	210	528	305	140	140	107	118	19,9
MVI 103	210	528	305	140	140	107	118	20,1
MVI 104	210	528	305	140	140	107	118	20,9
MVI 105	210	568	345	140	140	107	118	22,1
MVI 106	210	598	355	162	170	121	127	25,0
MVI 107	210	618	375	162	170	121	127	25,7
MVI 108	210	658	415	162	170	121	127	26,9
MVI 109	210	658	415	162	170	121	127	28,3
MVI 110	210	678	435	162	170	121	127	29,0
MVI 112	210	718	475	162	170	121	127	30,3
MVI 114	210	791	525	182	193	131	151	36,7
MVI 116	210	831	565	–	193	–	151	38,9
MVI 118	210	871	605	–	193	–	151	40,3
MVI 121	210	931	665	–	193	–	151	44,4
MVI 123	210	991	725	–	193	–	151	46,3
MVI 124	210	1030	735	–	217	–	160	51,1

	Исполнение PN 16 с фланцами овальной формы								Исполнение PN 25 с фланцами круглой формы										
	E ¹⁾	H		h ₂	Ø M	X	Вес ²⁾		E	H		h ₂	Ø M	X	Вес ³⁾				
		1~230 В	3~400 В				1~230 В	3~400 В		1~230 В	3~400 В				1~230 В	3~400 В			
	[мм]								[кг]		[мм]								[кг]
MVI 202	204	481,5	481,5	296,5	150	123	18,5	18	250	507	507	321,5	150	123	19,8	19,3			
MVI 203	204	519	519	296,5	150	123	19,3	18,8	250	544	544	321,5	150	123	20,6	20,1			
MVI 204	204	546	574	330,5	170	143	22,6	22,1	250	571	599	355,5	170	143	28,6	28,1			
MVI 205	204	570	598	354,5	170	143	23,1	22,6	250	594	623	379,5	170	143	28,6	28,1			
MVI 206	204	594	622	378,5	170	143	25,5	25	250	618	647	403,5	170	143	31,1	30,6			
MVI 207	204	628	656	402,5	170	143	26	25,5	250	653	681	427,5	170	143	31,1	30,6			
MVI 208	204	682	703	436,5	190	148	31	30,5	250	707	728	461,5	190	148	38,4	37,9			
MVI 210	204	730	751	484,5	190	148	32,3	31,8	250	755	776	509,5	190	148	39,6	39,1			
MVI 212	204	–	799	532,5	190	148	–	33	250	–	824	557,5	190	148	–	40,6			
MVI 214	–	–	–	–	–	–	–	–	250	–	872	605,5	190	148	–	42,8			
MVI 217	–	–	–	–	–	–	–	–	250	–	983	687,5	213	158	–	46,2			
MVI 220	–	–	–	–	–	–	–	–	250	–	1055	759,5	213	158	–	48			
MVI 402	204	519	481,5	296,5	150	123	19,3	18,8	250	544	507	321,5	150	123	20,6	20,1			
MVI 403	204	522	550	306,5	170	143	22,5	22	250	547	575	331,5	170	143	23,8	23,3			
MVI 404	204	546	574	330,5	170	143	24	23,5	250	571	599	355,5	170	143	25,3	24,8			
MVI 405	204	570	598	354,5	170	143	24,9	24,4	250	595	623	379,5	170	143	26,2	25,7			
MVI 406	204	634	655	388,5	190	148	29,5	29	250	659	680	413,5	190	148	30,8	30,3			
MVI 407	204	658	679	412,5	190	148	30,2	29,7	250	683	704	437,5	190	148	31,5	31			
MVI 408	204	–	703	436,5	190	148	–	30,5	250	–	728	461,5	190	148	–	31,8			
MVI 410	204	–	751	484,5	190	148	–	34	250	–	776	509,5	190	148	–	35,3			
MVI 412	204	–	838	542,5	213	158	–	41,2	250	–	863	567,5	213	158	–	42,5			
MVI 414	–	–	–	–	–	–	–	–	250	–	911	615,5	213	158	–	44,2			
MVI 417	–	–	–	–	–	–	–	–	250	–	983	687,5	213	158	–	46,6			
MVI 419	–	–	–	–	–	–	–	–	250	–	1055	759,5	240	170	–	47			

Размеры, вес

	Исполнение PN 16 с фланцами овальной формы							Исполнение PN 25 с фланцами круглой формы											
	E ¹⁾		H		h ₂	Ø M	X	Вес ²⁾		E	H		h ₂	Ø M	X	Вес ³⁾			
	1~230 В		3~400 В					1~230 В		1~230 В		3~400 В				1~230 В		3~400 В	
	[мм]		[мм]					[кг]		[мм]		[мм]				[кг]		[кг]	
MVI 802	250	574	574	334	170	143	24,1	23,6	280	549	577	334	170	143	25,1	24,6			
MVI 803	250	604	604	364	170	143	26	25,5	280	579	607	364	170	143	27	26,5			
MVI 804	250	654	684	404	190	148	31	30,5	280	649	670	404	190	148	32	31,5			
MVI 805	250	–	714	434	190	148	–	31,3	280	–	700	434	190	148	–	32,3			
MVI 806	250	–	744	464	190	148	–	34,5	280	–	730	464	190	148	–	35,5			
MVI 807	250	–	824	504	213	158	–	41,1	280	–	799	504	213	158	–	42,1			
MVI 808	250	–	854	534	213	158	–	42	280	–	829	534	213	158	–	43			
MVI 810	250	–	919	593	213	158	–	43,8	280	–	889	594	213	158	–	44,8			
MVI 811	250	–	1054	654	240	170	–	45	280	–	949	654	240	170	–	46			
MVI 812	250	–	1054	654	240	170	–	54,5	280	–	979	654	240	170	–	55,5			
MVI 814	–	–	–	–	–	–	–	–	280	–	1039	714	240	170	–	67,8			
MVI 817	–	–	–	–	–	–	–	–	280	–	1219	823	280	194	–	74,5			
MVI 819	–	–	–	–	–	–	–	–	280	–	1279	883	280	194	–	77,4			
MVI 1602-6	250	–	636	368,5	190	151	–	31	300	–	636	368,5	190	140	–	31			
MVI 1603-6	250	–	712	443,5	190	151	–	35	300	–	712	443,5	190	140	–	35			
MVI 1604-6	250	–	751	453,5	210	160	–	41,1	300	–	751	453,5	210	150	–	41,1			
MVI 1605-6	250	–	827	528,5	210	160	–	51,3	300	–	827	528,5	210	150	–	51,3			
MVI 1606-6	250	–	827	528,5	240	160	–	51,7	300	–	827	528,5	240	160	–	51,7			
MVI 1607-6	250	–	933	603,5	240	168	–	53,4	300	–	933	603,5	240	160	–	53,4			
MVI 1608-6	250	–	933	603,5	240	168	–	53,9	300	–	933	603,5	240	160	–	53,9			
MVI 1609-6	250	–	1099	698	280	180	–	76	300	–	1099	698	280	180	–	75,1			
MVI 1610-6	250	–	1099	698	280	180	–	76,4	300	–	1099	698	280	180	–	75,5			
MVI 1611-6	250	–	1175	773	280	180	–	76,8	300	–	1175	773	280	180	–	77,6			

1) Размер приводится с учетом толщины контрфланцев (2 шт. по 25 мм)

2) Включая контрфланцы, без упаковки

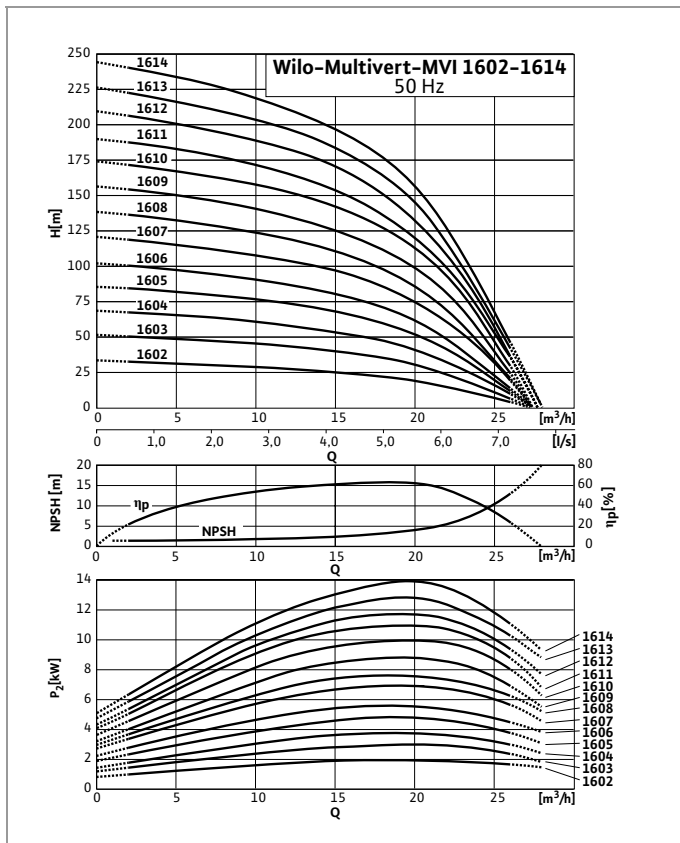
3) Без упаковки

	Исполнение с Victaulic-присоединением 3~400 В					
	E	H	h ₂	Ø M	X	Вес
	[мм]					[кг]
MVI 202	210	516,5	296,5	150	123	19
MVI 203	210	516,5	296,5	150	123	20
MVI 204	210	570,5	330,5	170	143	28
MVI 205	210	594,5	354,5	170	143	28
MVI 206	210	618,5	378,5	170	143	30
MVI 207	210	642,5	402,5	170	143	30
MVI 208	210	716,5	436,5	190	148	37,5
MVI 210	210	764,5	484,5	190	148	39
MVI 212	210	812,5	532,5	190	148	40,5
MVI 214	210	860,5	580,5	190	148	42,5
MVI 217	210	963	662,5	213	158	46
MVI 220	210	1055	734,5	213	158	48
MVI 402	210	535,5	296,5	150	123	20
MVI 403	210	546,5	306,5	170	143	23
MVI 404	210	570,5	330,5	170	143	24,5
MVI 405	210	594,5	354,5	170	143	25,5

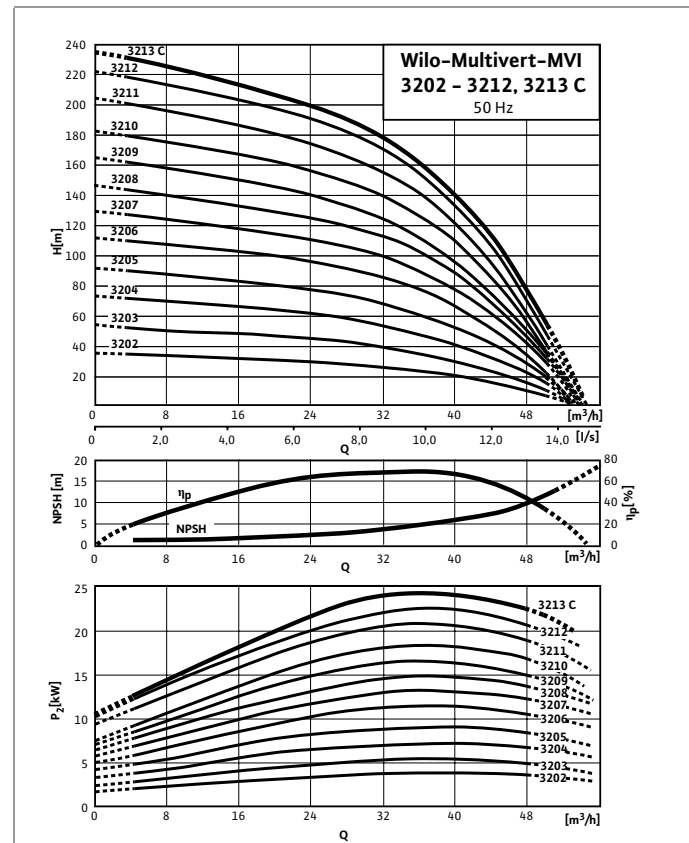
Размеры, вес

	Исполнение с Victaulic-присоединением 3~400 В					
	Е	Н	h ₂	Ø М	Х	Вес
	[мм]					[кг]
MVI 406	210	668,5	388,5	190	148	30
MVI 407	210	692,5	412,5	190	148	31
MVI 408	210	716,5	436,5	190	148	31,5
MVI 410	210	764,5	484,5	190	148	35
MVI 412	210	862,5	542,5	213	158	42,5
MVI 414	210	910,5	590,5	213	158	44
MVI 417	210	988	662,5	213	158	46,5
MVI 419	210	1111	734,5	240	170	47
MVI 1602	261	648,5	368,5	190	140	31,4
MVI 1603	261	723,5	443,5	190	140	35,4
MVI 1604	261	773,5	453,5	210	150	41,5
MVI 1605	261	848,5	528,5	210	150	51,7
MVI 1606	261	928,5	528,5	240	160	52,1
MVI 1607	261	1004	603,5	240	160	53,8
MVI 1608	261	1004	603,5	240	160	54,2
MVI 1610	261	1098	698	280	180	75,5
MVI 1611	261	1098	698	280	180	75,9
MVI 1612	261	1173	773	280	180	78

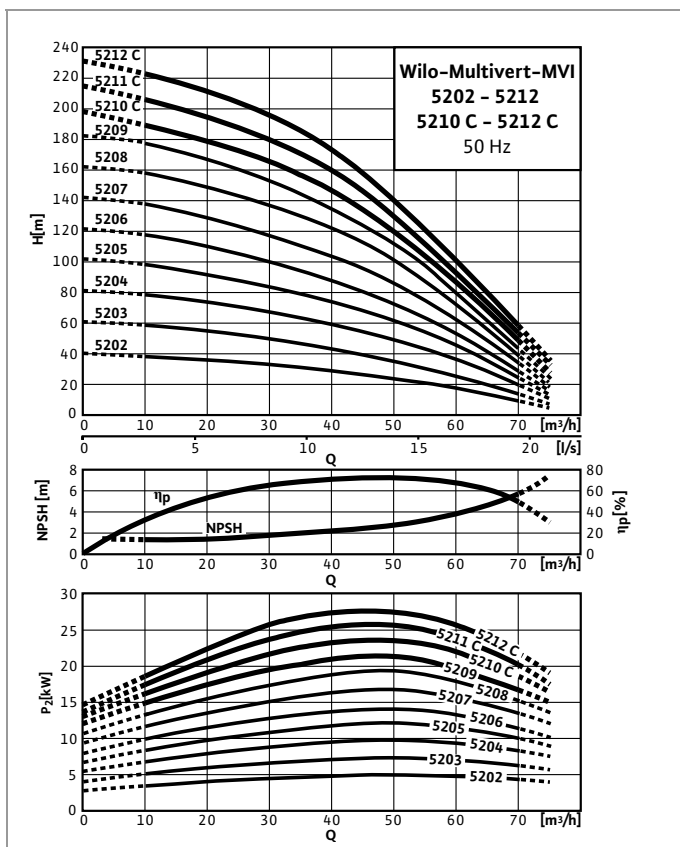
Wilо-Multivert MVI 1602 - MVI 1614



Wilо-Multivert MVI 3202 - MVI 3213 C



Wilо-Multivert MVI 5202 - MVI 5212 C



Wilо-Multivert MVI 7001 до 7007

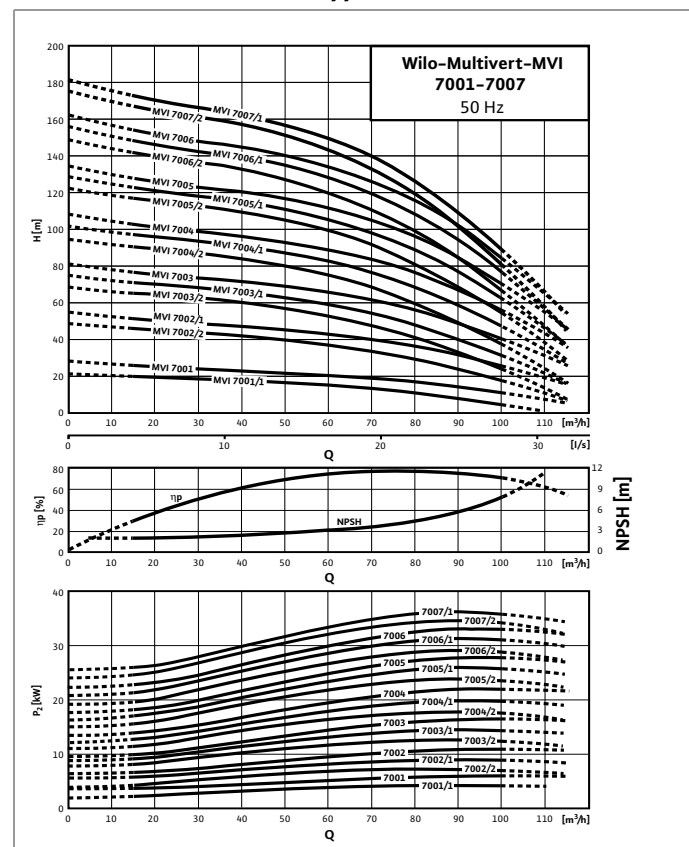
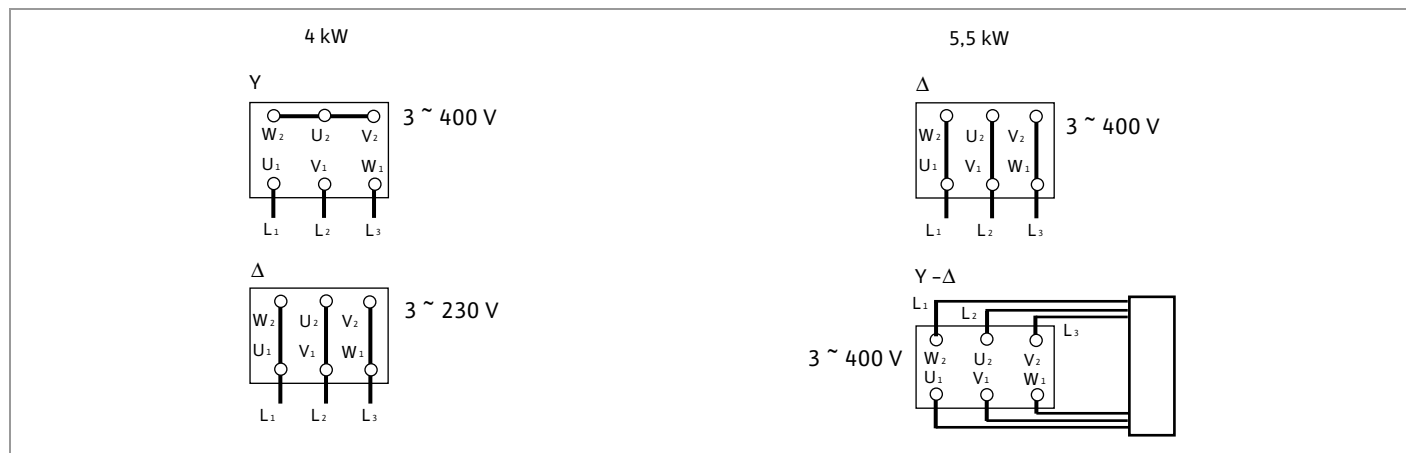


Схема подключения, данные мотора

Схема подключения



Данные мотора

	Номинальная мощность, P ₂	Номинальный ток, I _N	
		3 ~ 230 В, 50 Гц	3 ~ 400 В, 50 Гц
	[кВт]	[А]	[А]
MVI 1602	2,2	7,6	4,4
MVI 1603	3,0	10,9	6,3
MVI 1604	4,0	14,5	8,4
MVI 1605	5,5	–	10,8
MVI 1606	5,5	–	10,8
MVI 1607	7,5	–	14,3
MVI 1608	7,5	–	14,3
MVI 1609	9,0	–	17,9
MVI 1610	11,0	–	21,0
MVI 1611	11,0	–	21,0
MVI 1612	15,0	–	27,8
MVI 1613	15,0	–	27,8
MVI 1614	15,0	–	27,8
MVI 3202	4,0	14,9	8,4
MVI 3203	5,5	–	10,8
MVI 3204	7,5	–	14,3
MVI 3205	9,0	–	17,9
MVI 3206	11,0	–	21,0
MVI 3207	15,0	–	27,8
MVI 3208	15,0	–	27,8
MVI 3209	18,5	–	34,0
MVI 3210	18,5	–	34,0
MVI 3211	22,0	–	40,0
MVI 3212	22,0	–	40,0
MVI 3213 C	30	–	53
MVI 5202	5,5	–	10,8
MVI 5203	7,5	–	14,3
MVI 5204	11,0	–	21,0
MVI 5205	15,0	–	27,8
MVI 5206	15,0	–	27,8
MVI 5207	18,5	–	34,0
MVI 5208	22,0	–	40,0

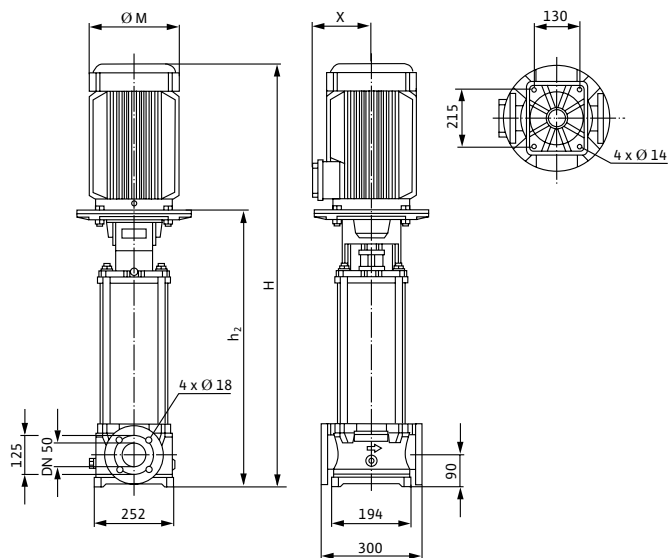
Схема подключения, данные мотора

	Номинальная мощность, P ₂	Номинальный ток, I _N	
		3~230 В, 50 Гц	3~400 В, 50 Гц
	[кВт]	[А]	
MVI 5209	22,0	–	40,0
MVI 5210 C	30	–	53
MVI 5211 C	30	–	53
MVI 5212 C	30	–	53
MVI 7001/1	4	13,8	7,9
MVI 7001	5,5	–	10,8
MVI 7002/2	7,5	–	13,8
MVI 7002/1	9	–	17
MVI 7002	11	–	20
MVI 7003/2	15	–	26,5
MVI 7003/1	15	–	26,5
MVI 7003	18,5	–	32,2
MVI 7004/2	18,5	–	32,2
MVI 7004/1	22	–	38,1
MVI 7004	22	–	38,1
MVI 7005/2	30	–	53
MVI 7005/1	30	–	53
MVI 7005	30	–	53
MVI 7006/2	30	–	53
MVI 7006/1	37	–	64,5
MVI 7006	37	–	64,5
MVI 7007/2	37	–	64,5
MVI 7007/1	37	–	64,5

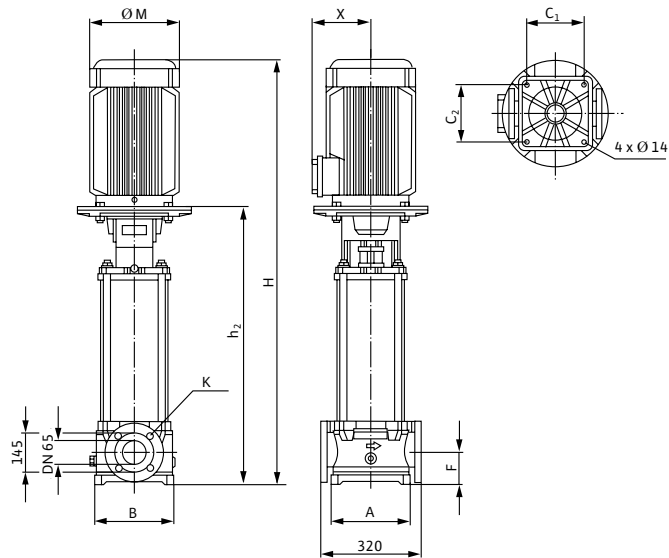
Габаритные чертежи

Габаритные чертежи

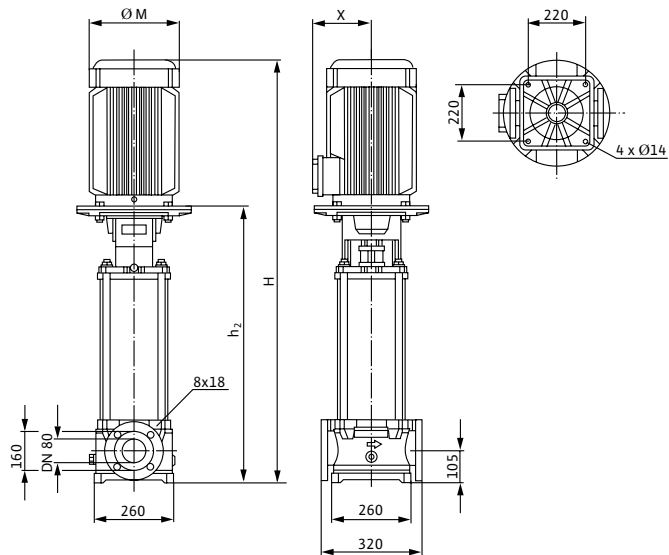
Wilo-Multivert MVI 1602 - MVI 1614



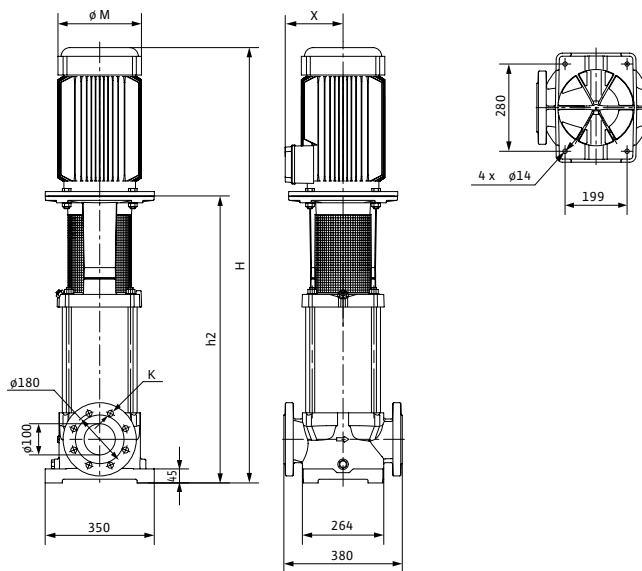
Wilo-Multivert MVI 3202 - MVI 3213 C



Wilo-Multivert MVI 5202 - 5212 C



Wilo-Multivert MVI 7001 до 7007

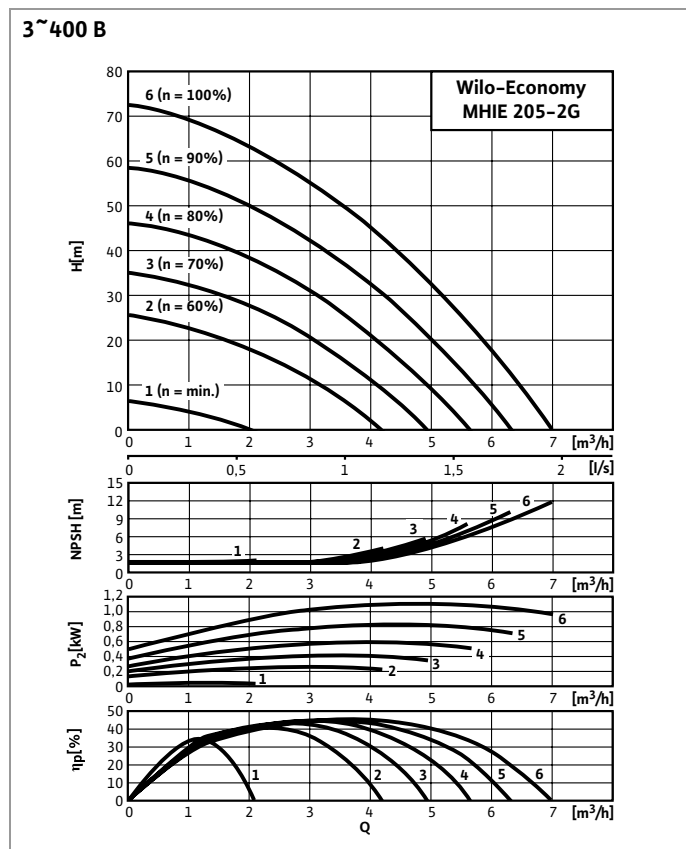


Размеры, вес

	Исполнение PN 16											Исполнение PN 25										
	A	B	C1	C2	F	H	h ₂	ØM	X	K	Вес	A	B	C1	C2	F	H	h ₂	ØM	X	K	Вес
	[мм]										[кг]	[мм]										[кг]
MVI 1602	-	-	-	-	-	714	419	190	140	-	58	-	-	-	-	-	714	419	190	140	-	58
MVI 1603	-	-	-	-	-	749	429	215	150	-	65	-	-	-	-	-	749	429	215	135	-	65
MVI 1604	-	-	-	-	-	864	464	235	160	-	76	-	-	-	-	-	864	464	235	160	-	76
MVI 1605	-	-	-	-	-	898	498	235	160	-	77	-	-	-	-	-	898	498	235	160	-	77
MVI 1606	-	-	-	-	-	933	533	235	160	-	79	-	-	-	-	-	933	533	235	160	-	79
MVI 1607	-	-	-	-	-	1072	622	265	180	-	103	-	-	-	-	-	1072	622	265	180	-	103
MVI 1608	-	-	-	-	-	1072	622	265	180	-	104	-	-	-	-	-	1072	622	265	180	-	104
MVI 1609	-	-	-	-	-	-	-	-	-	-	-	-	-	-	-	-	1141	691	300	180	-	122
MVI 1610	-	-	-	-	-	-	-	-	-	-	-	-	-	-	-	-	1141	691	300	180	-	122
MVI 1611	-	-	-	-	-	-	-	-	-	-	-	-	-	-	-	-	1210	760	300	180	-	126
MVI 1612	-	-	-	-	-	-	-	-	-	-	-	-	-	-	-	-	1350	790	325	240	-	154
MVI 1613	-	-	-	-	-	-	-	-	-	-	-	-	-	-	-	-	1419	859	325	240	-	158
MVI 1614	-	-	-	-	-	-	-	-	-	-	-	-	-	-	-	-	1419	859	325	240	-	158
MVI 3202	239	235	195	195	105	840	440	235	160	4x18	80	262	260	220	220	120	855	455	235	160	8x18	84
MVI 3203	239	235	195	195	105	886	486	235	160	4x18	82	262	260	220	220	120	901	501	235	160	8x18	86
MVI 3204	239	235	195	195	105	1002	552	265	180	4x18	105	262	260	220	220	120	1017	567	265	180	8x18	109
MVI 3205	239	235	195	195	105	1094	644	300	180	4x18	124	262	260	220	220	120	1109	659	300	180	8x18	128
MVI 3206	239	235	195	195	105	1094	644	300	180	4x18	124	262	260	220	220	120	1139	689	300	180	8x18	128
MVI 3207	239	235	195	195	105	1326	766	325	240	4x18	159	262	260	220	220	120	1341	781	325	240	8x18	163
MVI 3208	-	-	-	-	-	-	-	-	-	-	-	262	260	220	220	120	1341	827	325	240	8x18	163
MVI 3209	-	-	-	-	-	-	-	-	-	-	-	262	260	220	220	120	1387	827	325	240	8x18	179
MVI 3210	-	-	-	-	-	-	-	-	-	-	-	262	260	220	220	120	1525	965	325	240	8x18	185
MVI 3211	-	-	-	-	-	-	-	-	-	-	-	262	260	220	220	120	1555	965	370	260	8x18	210
MVI 3212	-	-	-	-	-	-	-	-	-	-	-	262	260	220	220	120	1555	965	370	260	8x18	210
MVI 3213 C	-	-	-	-	-	-	-	-	-	-	-	262	262	220	220	120	1774	1175	415	255	8x18	276
MVI 5202	-	-	-	-	-	872	472	235	160	-	82,5	-	-	-	-	-	872	472	235	160	-	82,5
MVI 5203	-	-	-	-	-	1004	554	265	180	-	105,5	-	-	-	-	-	1004	554	265	180	-	105,5
MVI 5204	-	-	-	-	-	1065	615	265	180	-	123	-	-	-	-	-	1065	615	265	180	-	123
MVI 5205	-	-	-	-	-	1328	767	325	240	-	156,5	-	-	-	-	-	1328	767	325	240	-	156,5
MVI 5206	-	-	-	-	-	1328	767	325	240	-	157,5	-	-	-	-	-	1328	767	325	240	-	157,5
MVI 5207	-	-	-	-	-	1451	891	325	240	-	178	-	-	-	-	-	1451	891	325	240	-	178
MVI 5208	-	-	-	-	-	-	-	-	-	-	-	-	-	-	-	-	1481	891	370	260	-	202
MVI 5209	-	-	-	-	-	-	-	-	-	-	-	-	-	-	-	-	1542	952	370	260	-	205
MVI 5210 C	-	-	-	-	-	-	-	-	-	-	-	-	-	-	-	-	1853	125	415	255	-	278
MVI 5211 C	-	-	-	-	-	-	-	-	-	-	-	-	-	-	-	-	1853	125	415	255	-	279
MVI 5212 C	-	-	-	-	-	-	-	-	-	-	-	-	-	-	-	-	1853	125	415	255	-	280
MVI 7001/1	-	-	-	-	-	831	539	217	160	8x19	101,5	-	-	-	-	-	831	539	217	160	8x23	101,5
MVI 7001	-	-	-	-	-	875	539	235	168	8x19	105,5	-	-	-	-	-	875	539	235	168	8x23	105,5
MVI 7002/2	-	-	-	-	-	1005	644	279	182	8x19	129,5	-	-	-	-	-	1005	644	279	182	8x23	129,5
MVI 7002/1	-	-	-	-	-	1040	644	280	182	8x19	139,5	-	-	-	-	-	1040	644	280	182	8x23	139,5
MVI 7002	-	-	-	-	-	1040	644	280	182	8x19	139,5	-	-	-	-	-	1040	644	280	182	8x23	139,5
MVI 7003/2	-	-	-	-	-	1318	842	325	208	8x19	172,0	-	-	-	-	-	1318	842	325	208	8x23	172
MVI 7003/1	-	-	-	-	-	1318	842	325	208	8x19	172,0	-	-	-	-	-	1318	842	325	208	8x23	172
MVI 7003	-	-	-	-	-	1337	842	325	235	8x19	187,0	-	-	-	-	-	1337	842	325	235	8x23	187
MVI 7004/2	-	-	-	-	-	1422	927	325	235	8x19	191,0	-	-	-	-	-	1422	927	325	235	8x23	191
MVI 7004/1	-	-	-	-	-	1446	927	370	249	8x19	214,0	-	-	-	-	-	1446	927	370	249	8x23	214
MVI 7004	-	-	-	-	-	1446	927	370	249	8x19	214,0	-	-	-	-	-	1446	927	370	249	8x23	214
MVI 7005/2	-	-	-	-	-	1611	1012	415	255	8x19	265,0	-	-	-	-	-	1611	1012	415	255	8x23	265
MVI 7005/1	-	-	-	-	-	1611	1012	415	255	8x19	265,0	-	-	-	-	-	1611	1012	415	255	8x23	265
MVI 7005	-	-	-	-	-	1611	1012	415	255	8x19	265,0	-	-	-	-	-	1611	1012	415	255	8x23	265
MVI 7006/2	-	-	-	-	-	-	-	-	-	-	-	-	-	-	-	-	1696	1097	415	255	8x23	269
MVI 7006/1	-	-	-	-	-	-	-	-	-	-	-	-	-	-	-	-	1718	1097	415	275	8x23	291
MVI 7006	-	-	-	-	-	-	-	-	-	-	-	-	-	-	-	-	1718	1097	415	275	8x23	291
MVI 7007/2	-	-	-	-	-	-	-	-	-	-	-	-	-	-	-	-	1803	1182	415	275	8x23	295
MVI 7007/1	-	-	-	-	-	-	-	-	-	-	-	-	-	-	-	-	1803	1182	415	275	8x23	295

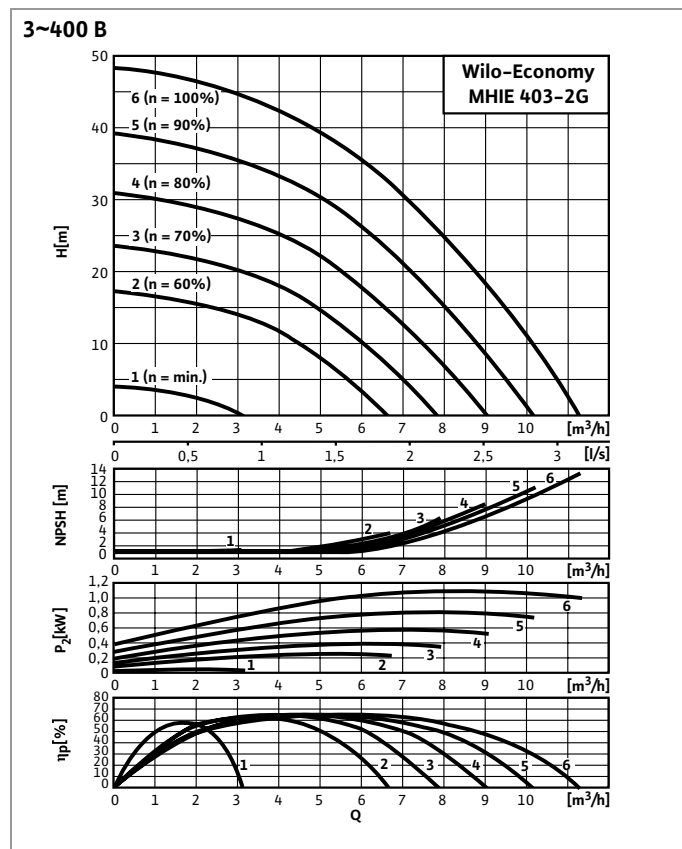
Характеристики насосов

Wilo-Economy MHIE 205-2G



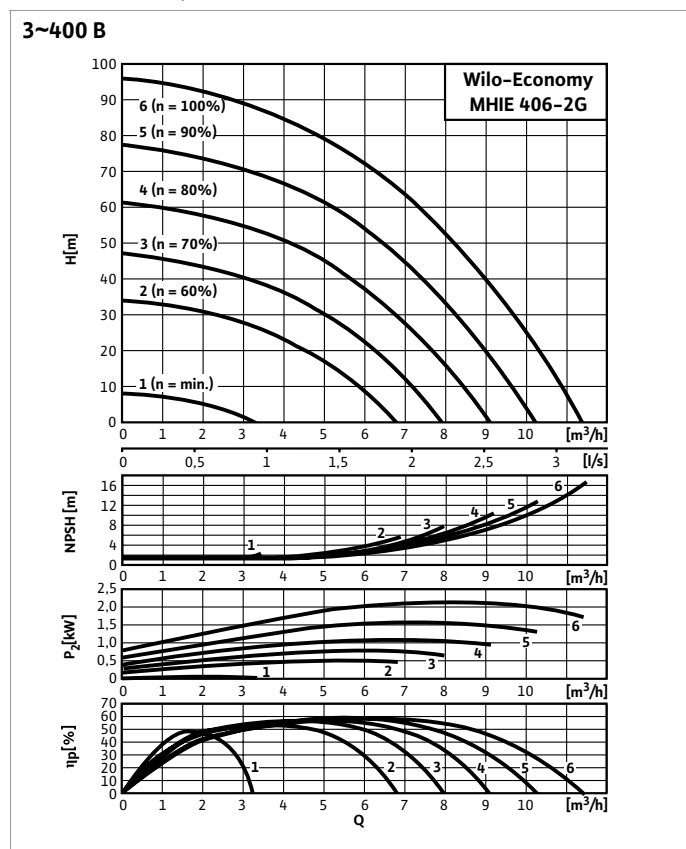
Характеристики насосов согласно ISO 9906, класс 2

Wilo-Economy MHIE 403-2G



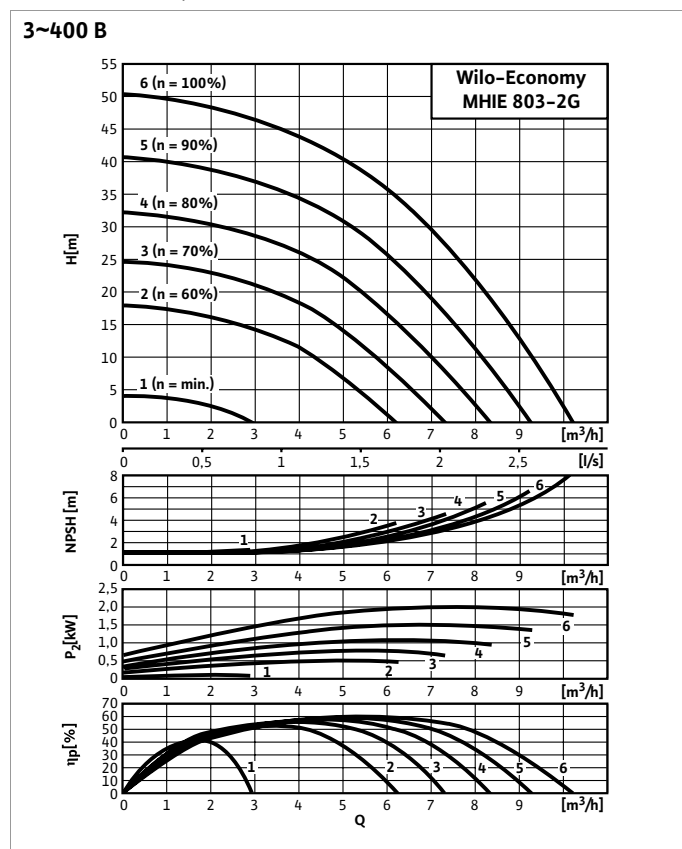
Характеристики насосов согласно ISO 9906, класс 2

Wilo-Economy MHIE 406-2G



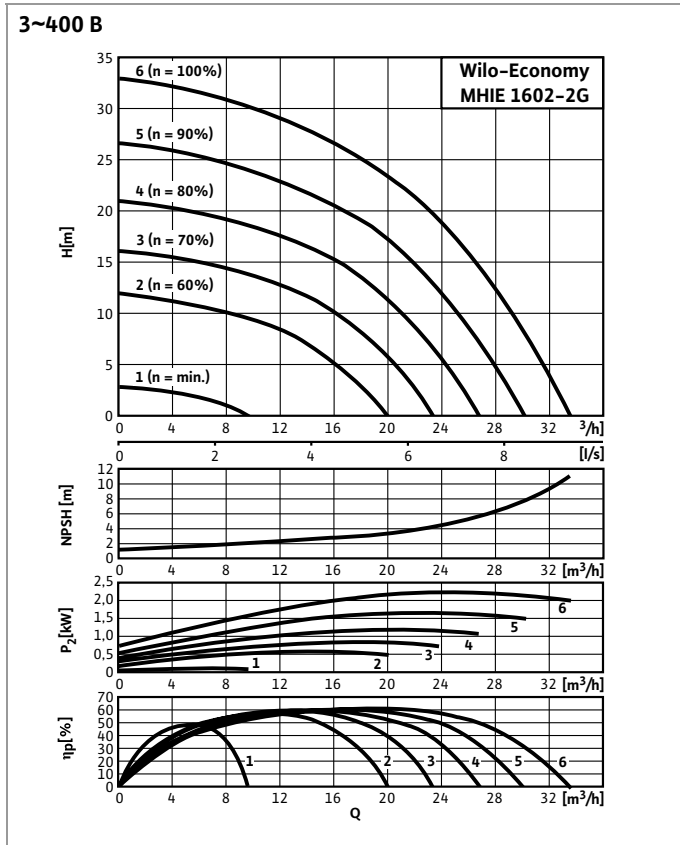
Характеристики насосов согласно ISO 9906, класс 2

Wilo-Economy MHIE 803-2G

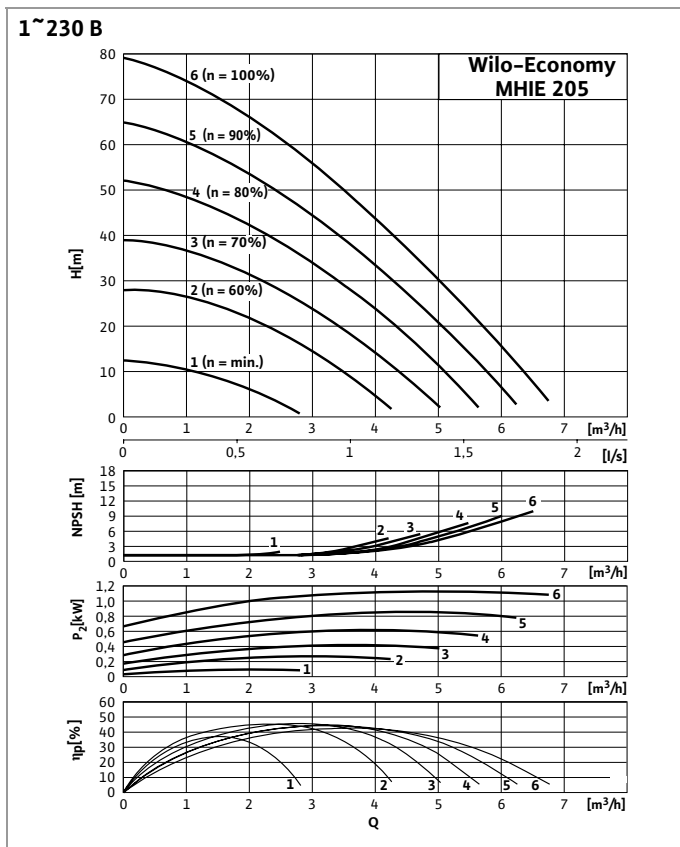


Характеристики насосов согласно ISO 9906, класс 2

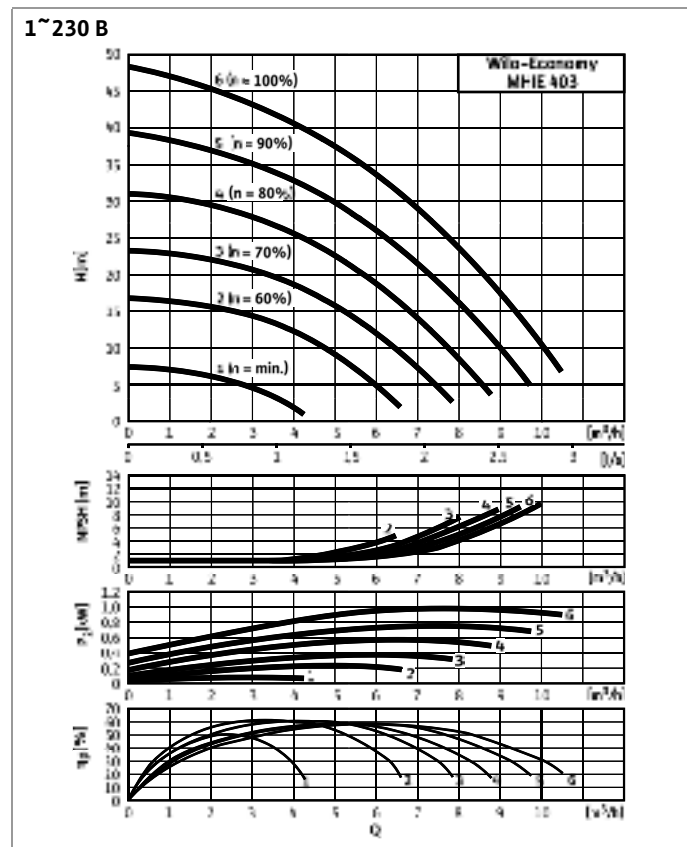
Wilco-Economy MHIE 1602-2G



Wilco-Economy MHIE 205



Wilco-Economy MHIE 403



Схемы подключения, данные мотора

Схема подключения 3~400 В

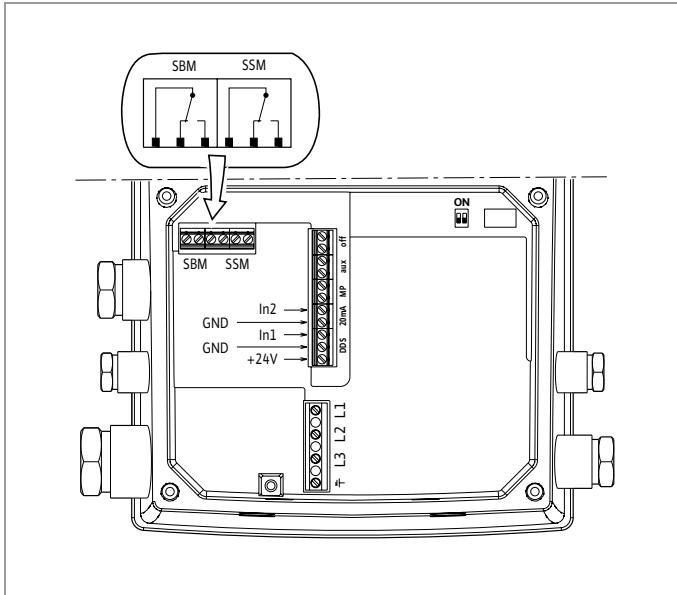
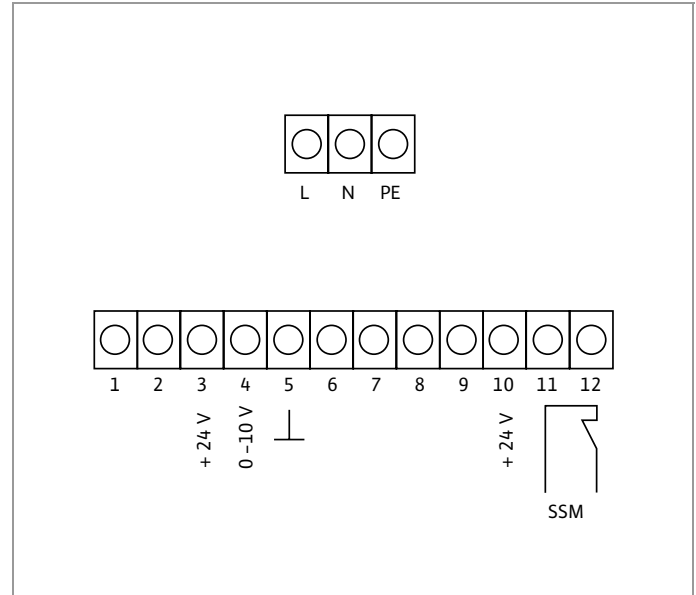


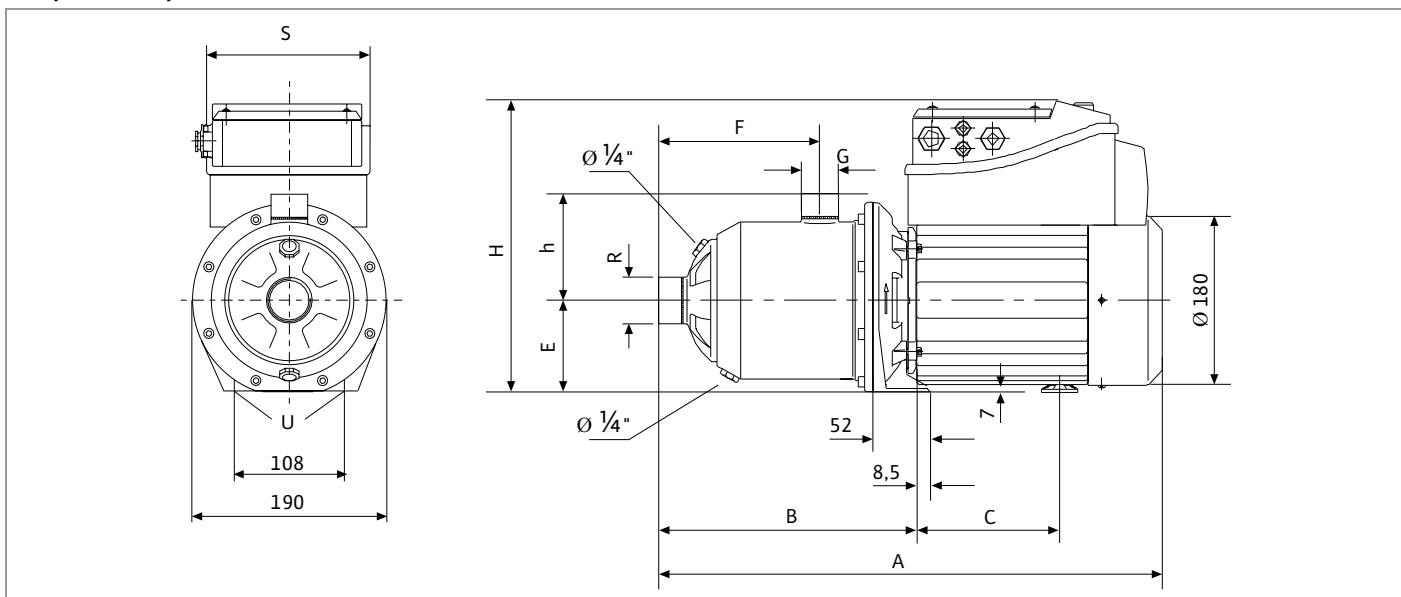
Схема подключения 1~230 В



Данные мотора

	Частота	Напряжение	Потребляемая мощность, P_1	Номинальная мощность, P_2	Номинальный ток, I_N		
					1~230 В, 50 Гц	3~380 В, 60 Гц	3~400 В, 50 Гц
	[Гц]	[В]	[кВт]	[А]			
MHE 205-2G	50 и 60	3~380/400	1,51	1,1	–	3,2	4,0
MHE 205	50 и 60	1~230	1,77	1,1	12,7	–	–
MHE 403-2G	50 и 60	3~380/400	1,38	1,1	–	2,9	4,1
MHE 403	50 и 60	1~230	1,77	1,1	12,7	–	–
MHE 406-2G	50 и 60	3~380/400	2,60	2,2	–	5,3	6,6
MHE 803-2G	50 и 60	3~380/400	2,60	2,2	–	4,6	6,0
MHE 1602-2G	50 и 60	3~380/400	2,84	2,2	–	5,4	6,2

Габаритный чертеж

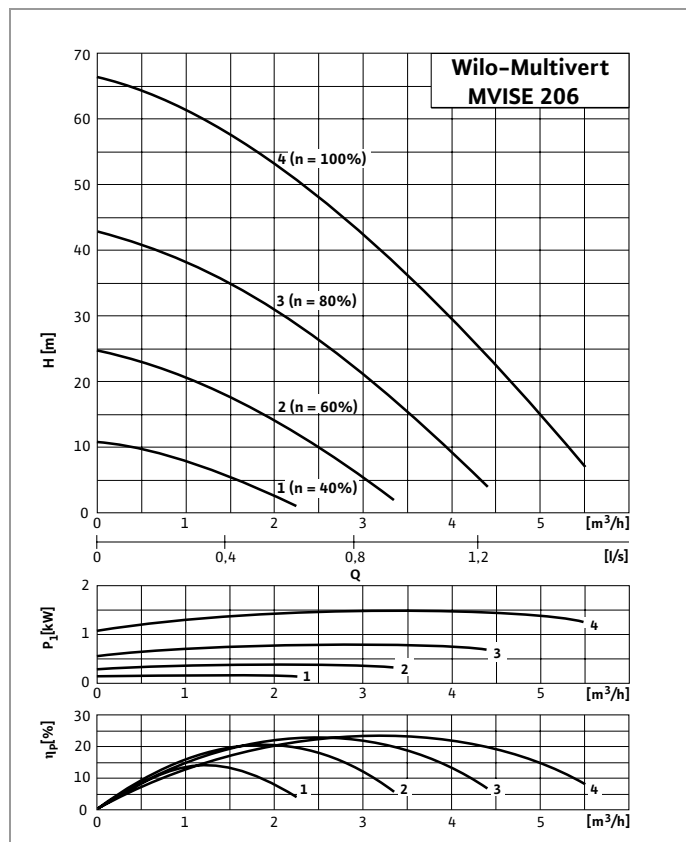


Размеры, вес

	A	B	C	E	F	G	R	H	h	S	Ø U	Вес
	[мм]											[кг]
MHE 205-2G	448	252	103,5	90	157,5	Rp 1	Rp 1	317	104	158	9	14,6
MHE 205	460	252	103,5	90	158	Rp 1	Rp 1	275	104	180	9	16,0
MHE 403-2G	400	204	103,5	90	109,5	Rp 1	Rp 1 1/4	317	104	158	9	14,6
MHE 403	460	204	103,5	90	110,0	Rp 1	Rp 1 1/4	275	104	180	9	15,0
MHE 406-2G	511	276	136,5	100	181,5	Rp 1	Rp 1 1/4	344	104	182	9	21,5
MHE 803-2G	451	216	136,5	100	121,5	Rp 1 1/4	Rp 1 1/2	344	104	182	9	19,7
MHE 1602-2G	471	236	136,5	100	138,0	Rp 1 1/2	Rp 2	344	105	182	9	19,3

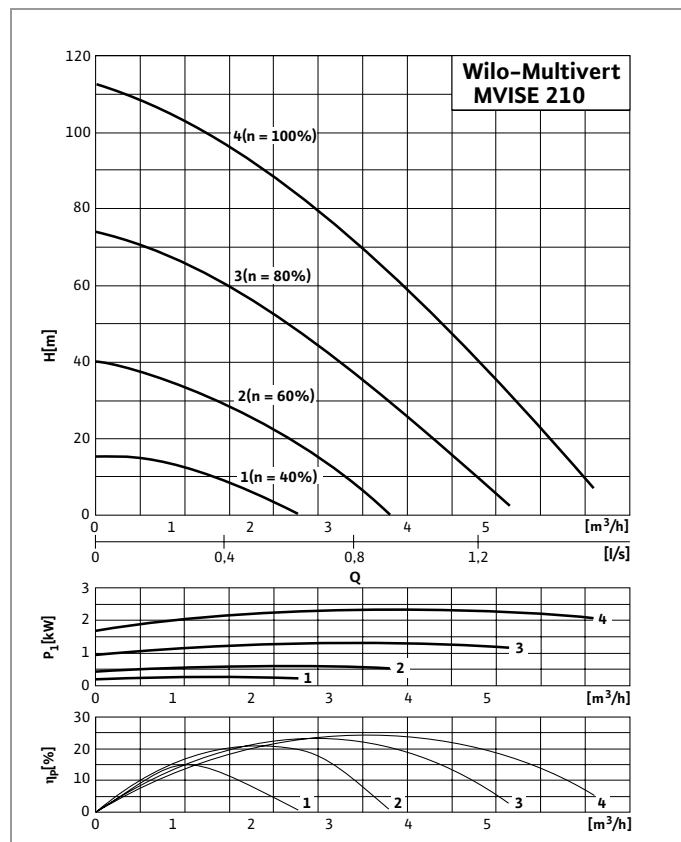
Характеристики насосов

Wilo-Multivert MWISE 206



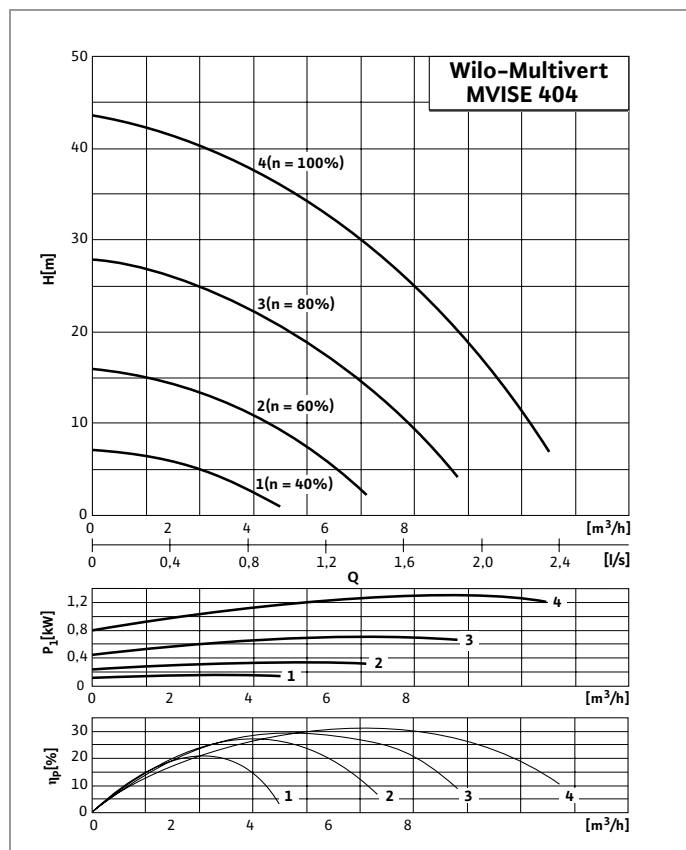
Характеристики насосов согласно ISO 9906, класс 2

Wilo-Multivert MWISE 210



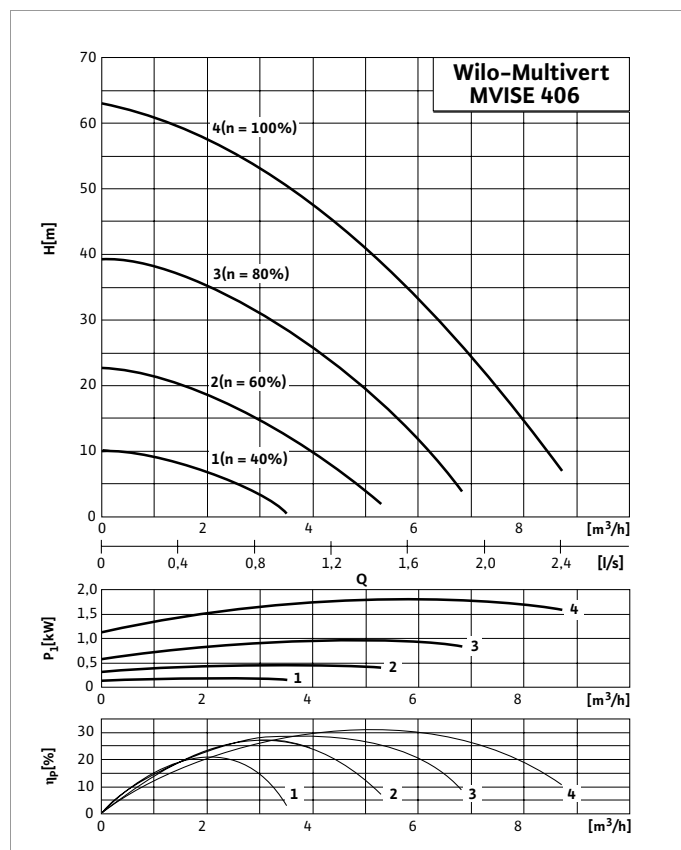
Характеристики насосов согласно ISO 9906, класс 2

Wilo-Multivert MWISE 404



Характеристики насосов согласно ISO 9906, класс 2

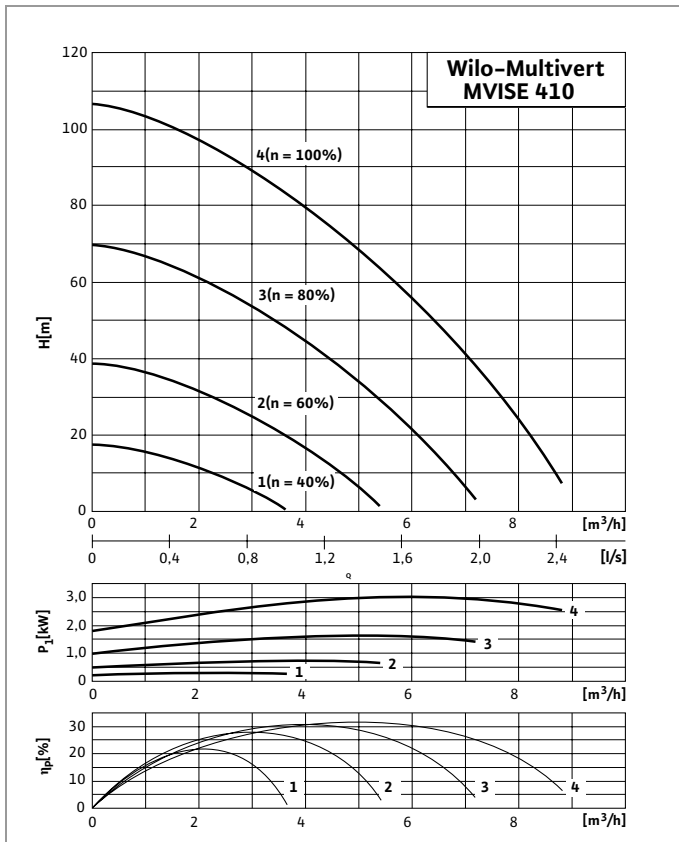
Wilo-Multivert MWISE 406



Характеристики насосов согласно ISO 9906, класс 2

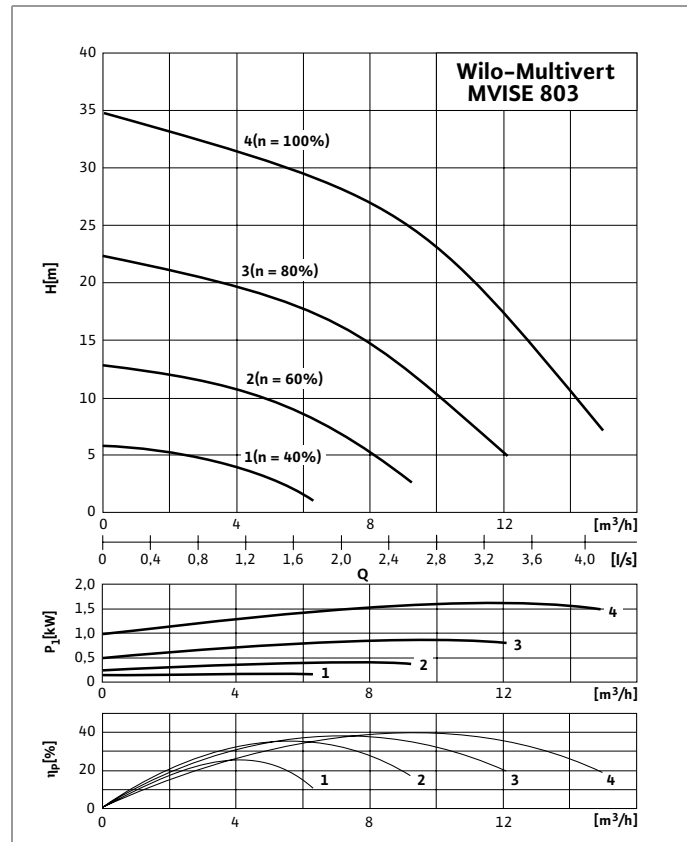
Центробежные насосы
высокого давления

Wilo-Multivert MWISE 410



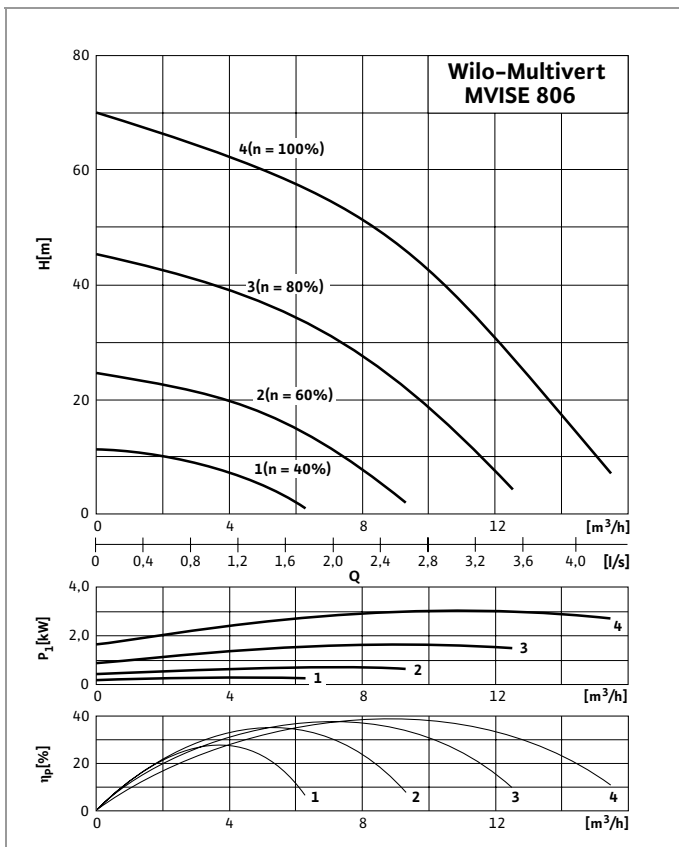
Характеристики насосов согласно ISO 9906, класс 2

Wilo-Multivert MWISE 803



Характеристики насосов согласно ISO 9906, класс 2

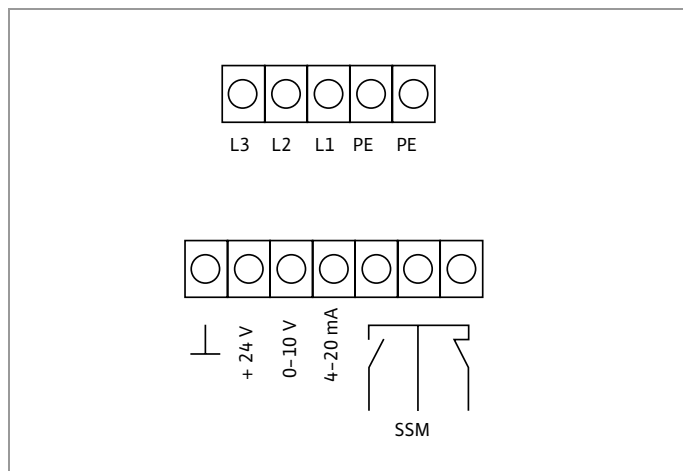
Wilo-Multivert MWISE 806



Характеристики насосов согласно ISO 9906, класс 2

Схема подключения, данные мотора

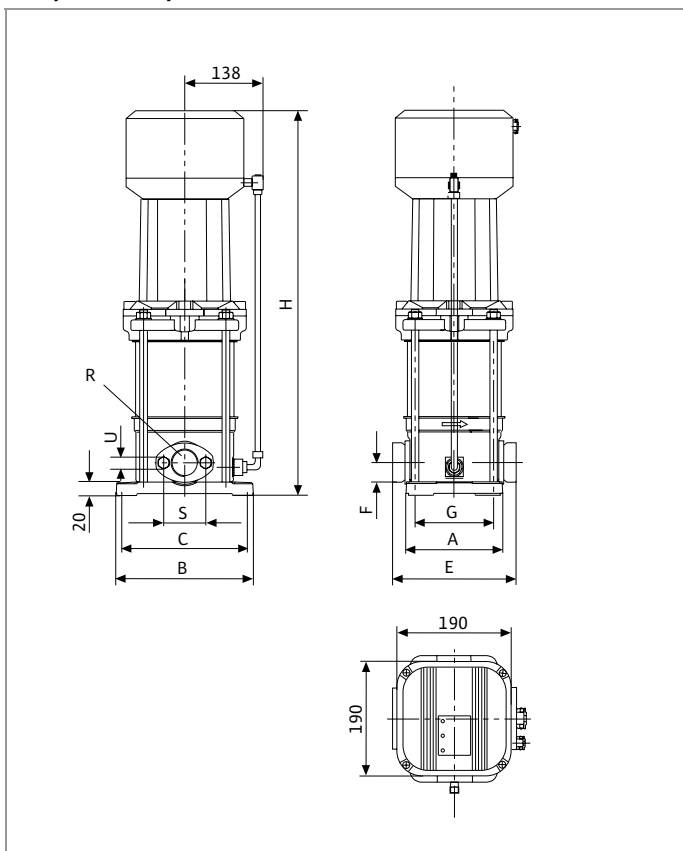
Схема подключения, 3~400 В, 50 Гц



Данные мотора

	Частота	Напряжение	Потребляемая мощность, P_1	Номинальный ток, I_N	Число оборотов, n
				3~400 В	
	[Гц]	[В]	[кВт]	[А]	[об/мин]
MWISE 206	50	3~400	1,48	3,9	2810
MWISE 210	50	3~400	2,35	5,4	2580
MWISE 404	50	3~400	1,30	3,6	2840
MWISE 406	50	3~400	1,80	5,0	2760
MWISE 410	50	3~400	2,98	6,3	2800
MWISE 803	50	3~400	1,61	4,1	2790
MWISE 806	50	3~400	3,02	6,4	2790

Габаритный чертеж



Размеры - Вес

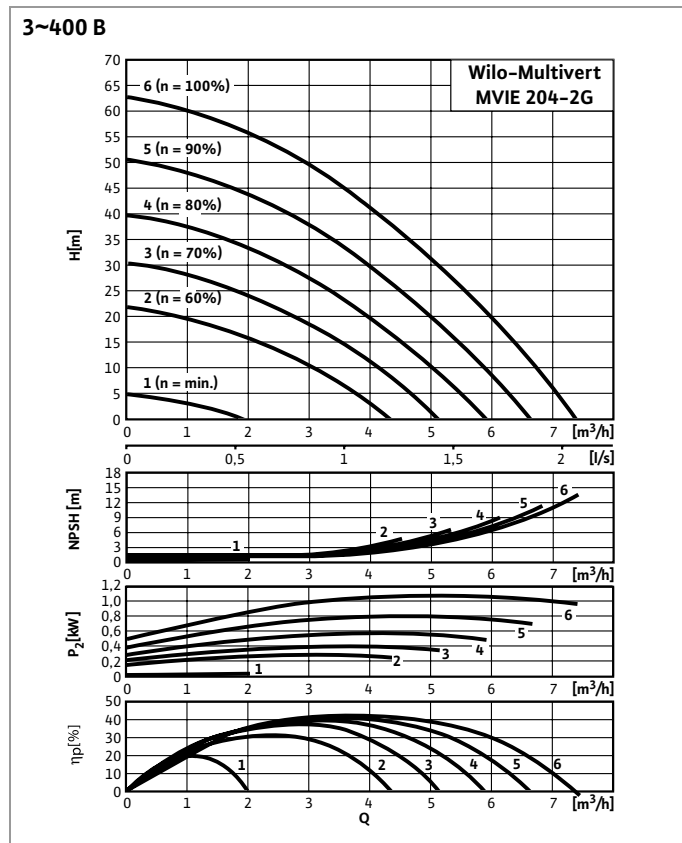
	A	B	C	E ¹⁾	F	G	R	H	S	U	Вес ²⁾
	[мм]										
MVICE 206	160	212	180	204	50	100	Rp 1	640	75	M10	36
MVICE 210	160	212	180	204	50	100	Rp 1	766	75	M10	36
MVICE 404	160	212	180	204	50	100	Rp 1 1/4	592	75	M10	35
MVICE 406	160	212	180	204	50	100	Rp 1 1/4	640	75	M10	36
MVICE 410	160	212	180	204	50	100	Rp 1 1/4	766	75	M10	36
MVICE 803	200	252	215	248	80	130	Rp 1 1/2	625	100	M12	33
MVICE 806	200	252	215	248	80	130	Rp 1 1/2	745	100	M12	38

¹⁾ Размер E приводится с учетом толщины контрфланцев (2 шт. по 25 мм)

²⁾ Вес без упаковки

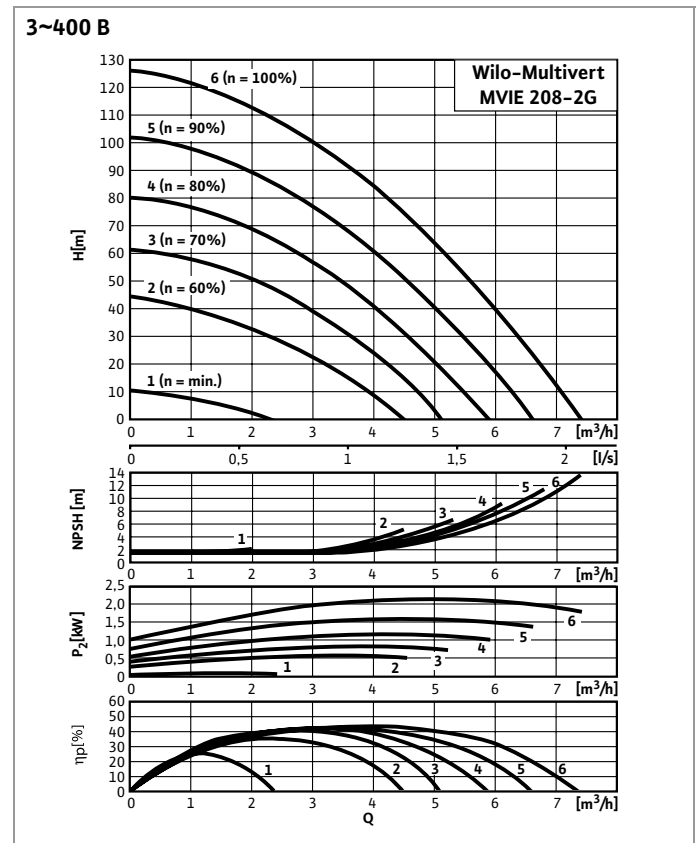
Характеристики насосов

Wilo-Multivert MVIE 204-2G



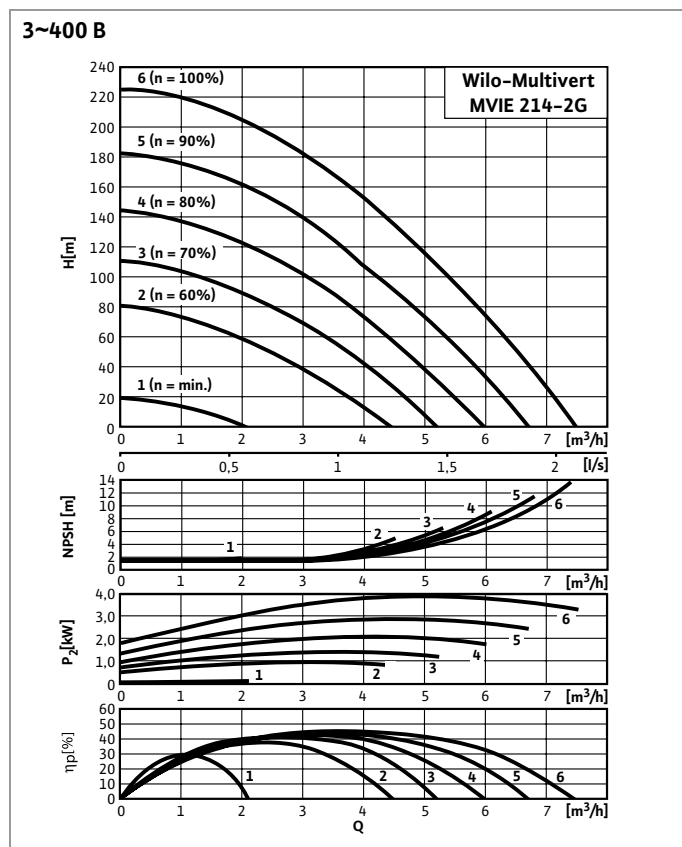
Характеристики насосов согласно ISO 9906, класс 2

Wilо-Multivert MVIE 208-2G



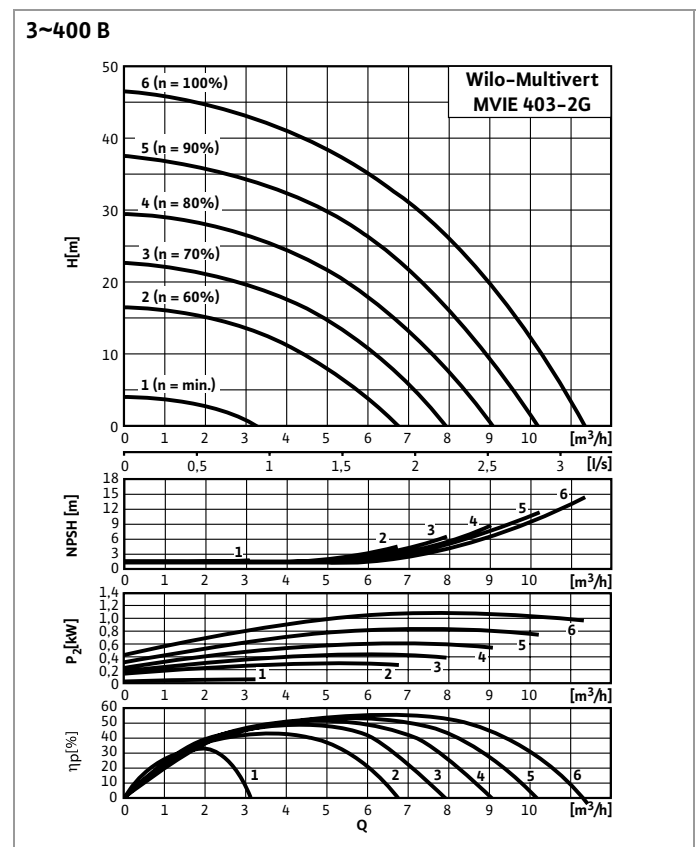
Характеристики насосов согласно ISO 9906, класс 2

Wilо-Multivert MVIE 214-2G



Характеристики насосов согласно ISO 9906, класс 2

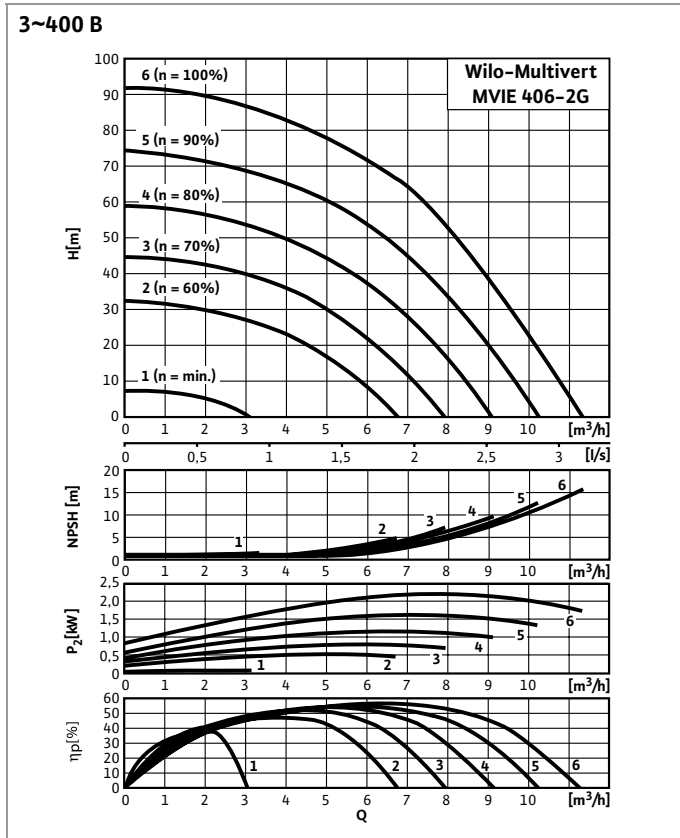
Wilо-Multivert MVIE 403-2G



Характеристики насосов согласно ISO 9906, класс 2

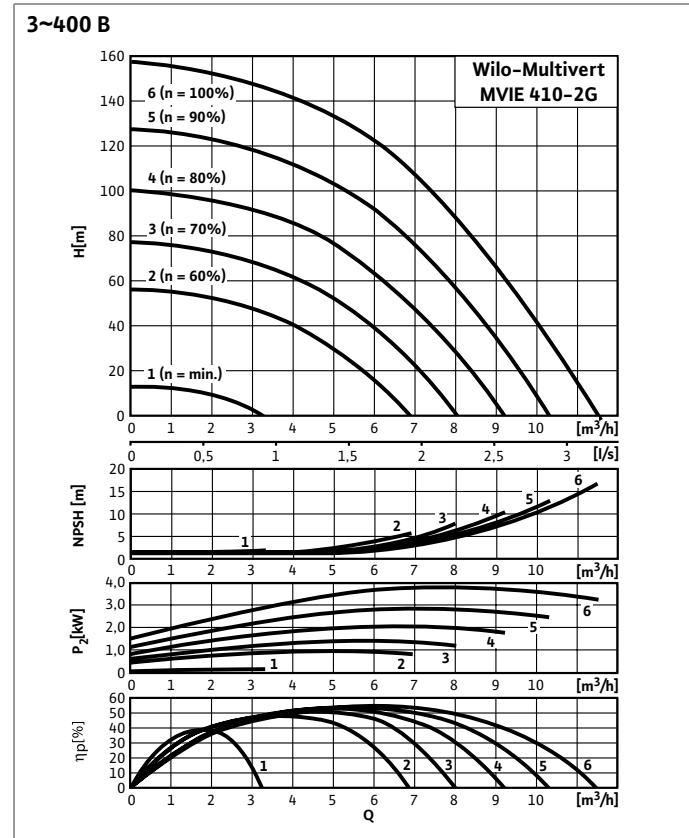
Центробежные насосы
высокого давления

Wilo-Multivert MVIE 406-2G



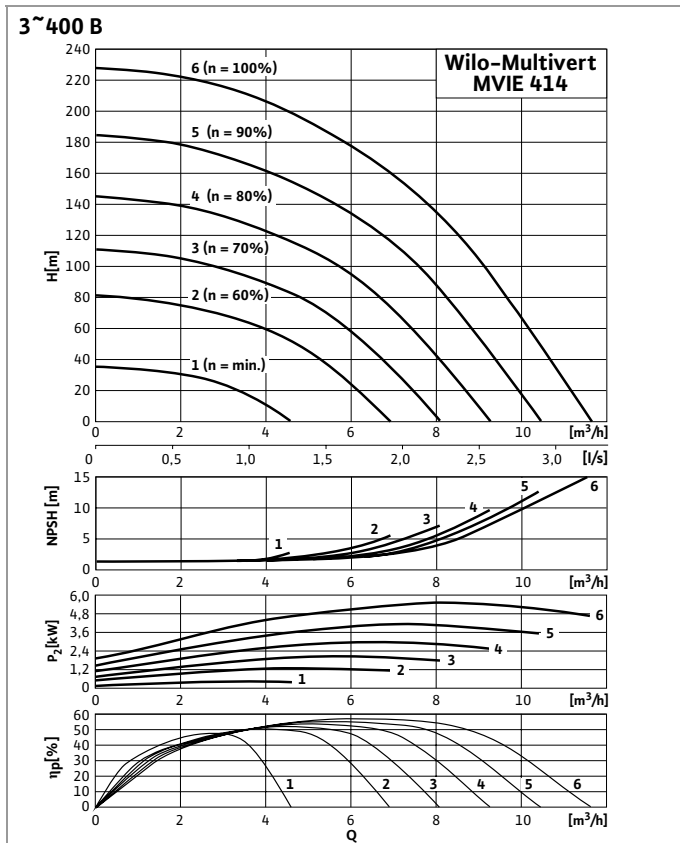
Характеристики насосов согласно ISO 9906, класс 2

Wilo-Multivert MVIE 410-2G



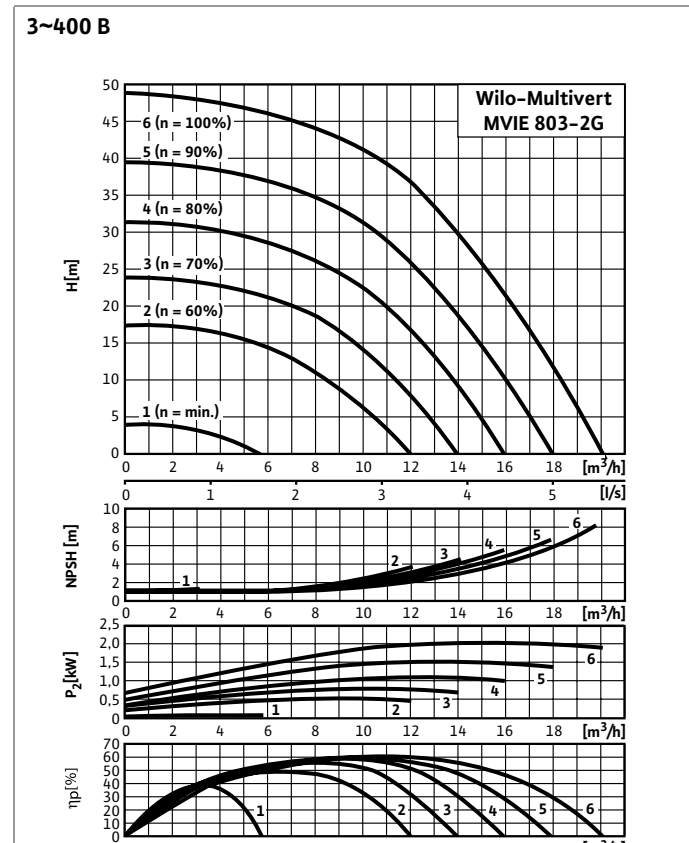
Характеристики насосов согласно ISO 9906, класс 2

Wilo-Multivert MVIE 414



Характеристики насосов согласно ISO 9906, класс 2

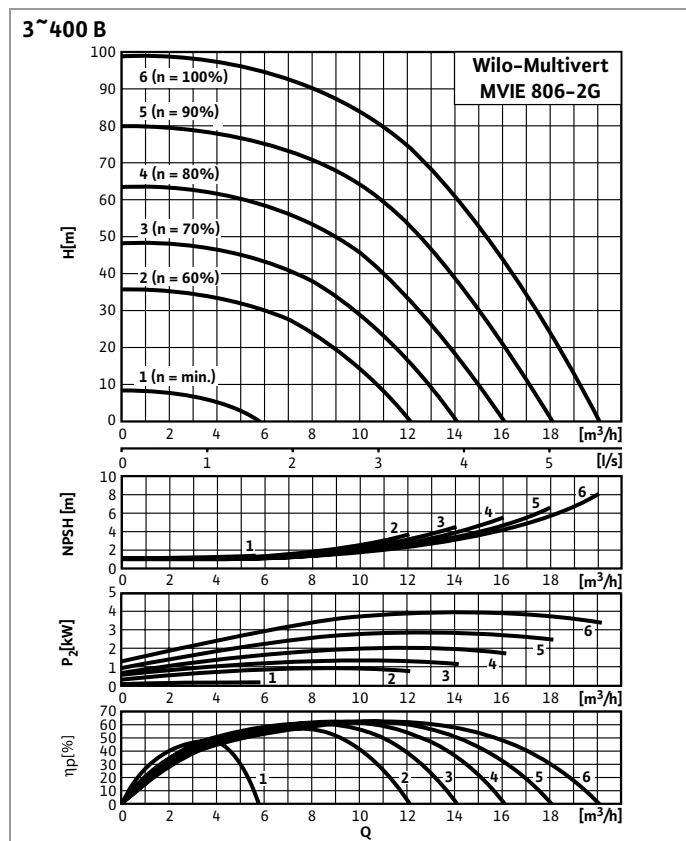
Wilo-Multivert MVIE 803-2G



Характеристики насосов согласно ISO 9906, класс 2

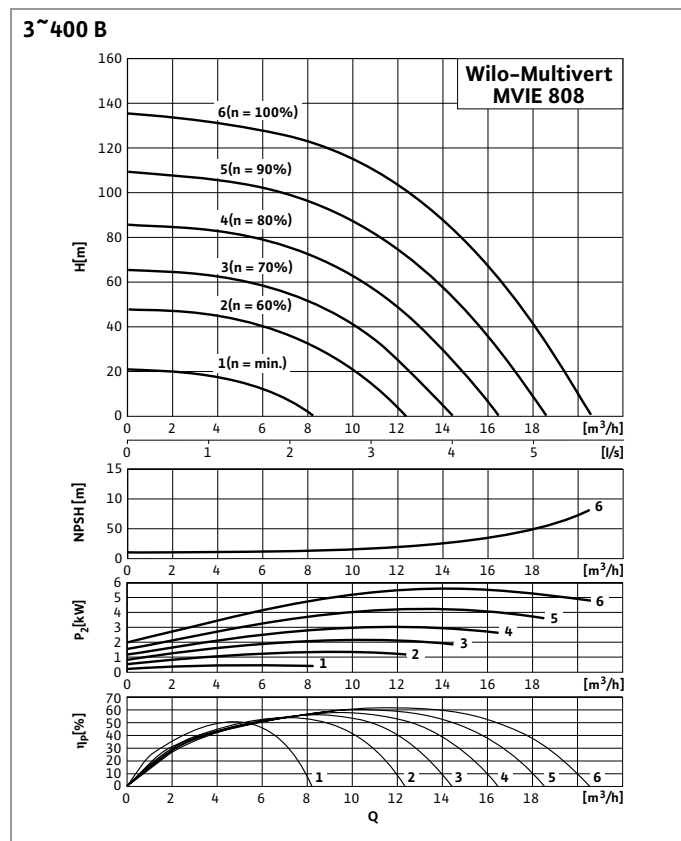
Характеристики насосов

Wilo-Multivert MVIE 806-2G



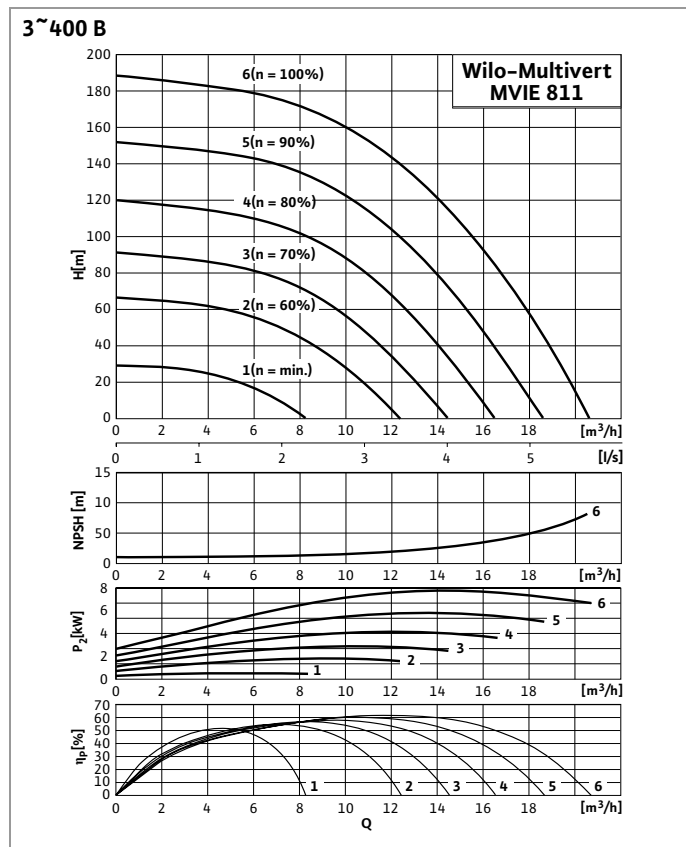
Характеристики насосов согласно ISO 9906, класс 2

Wilo-Multivert MVIE 808



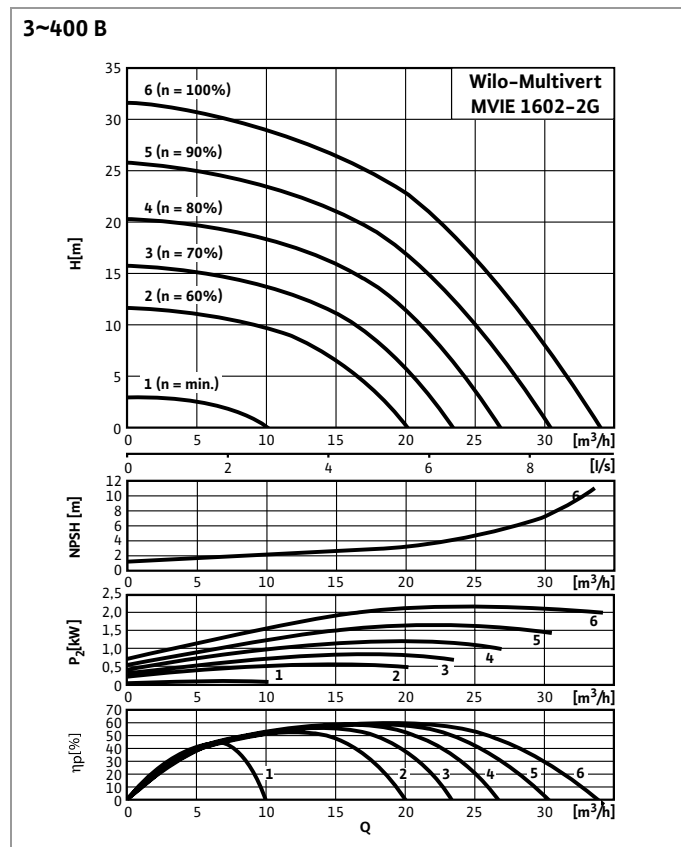
Характеристики насосов согласно ISO 9906, класс 2

Wilo-Multivert MVIE 811



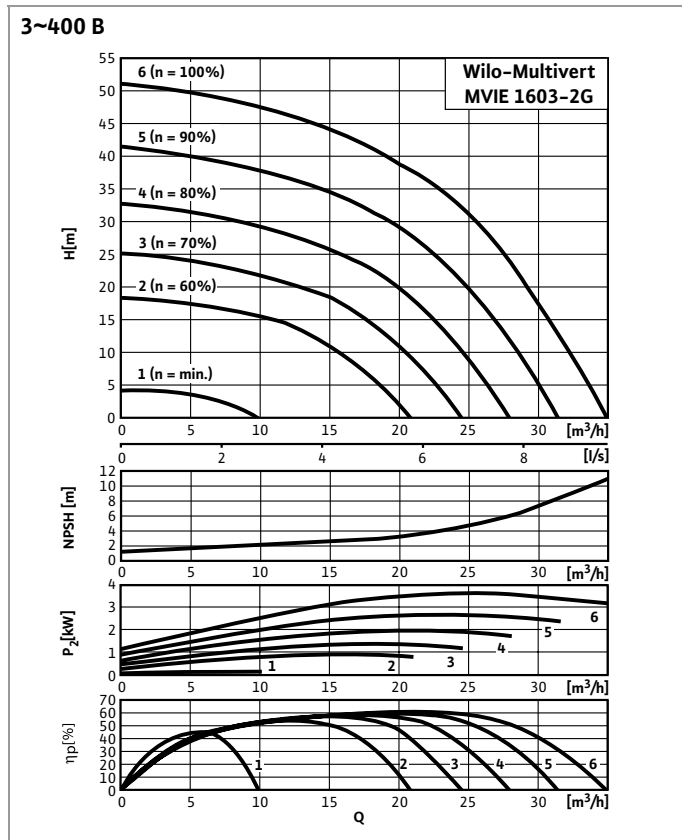
Характеристики насосов согласно ISO 9906, класс 2

Wilo-Multivert MVIE 1602-2G



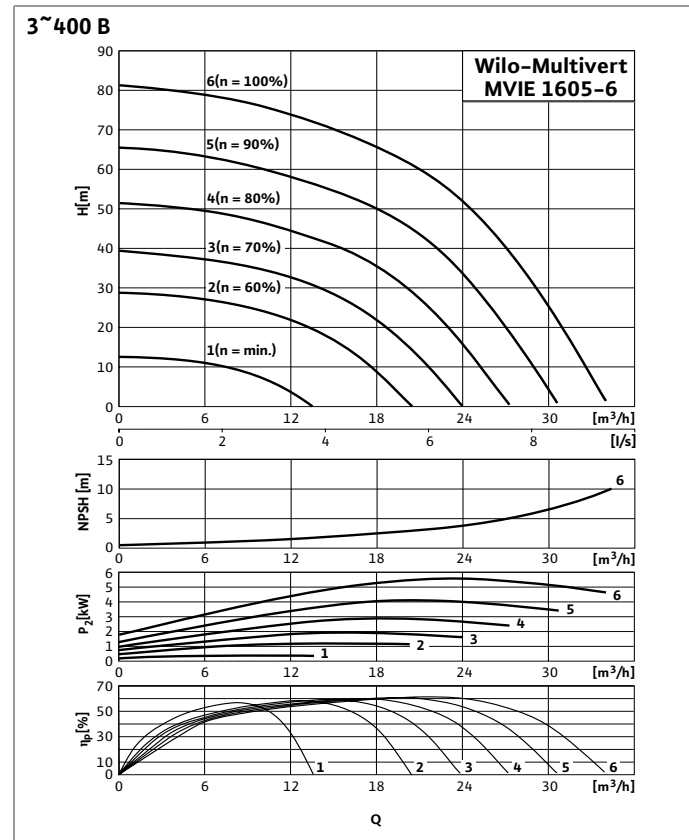
Характеристики насосов согласно ISO 9906, класс 2

Wilo-Multivert MVIE 1603-2G



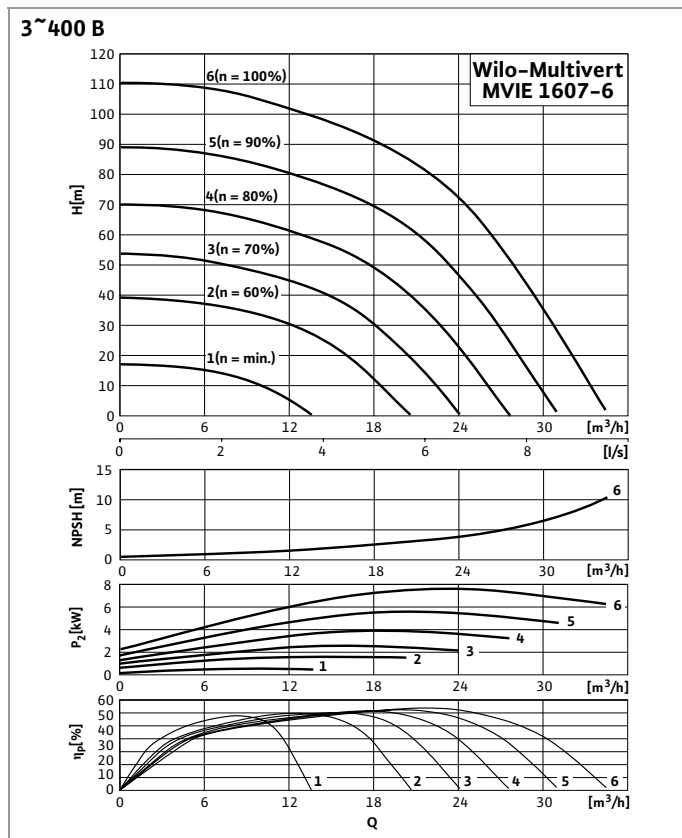
Характеристики насосов согласно ISO 9906, класс 2

Wilo-Multivert MVIE 1605-6



Характеристики насосов согласно ISO 9906, класс 2

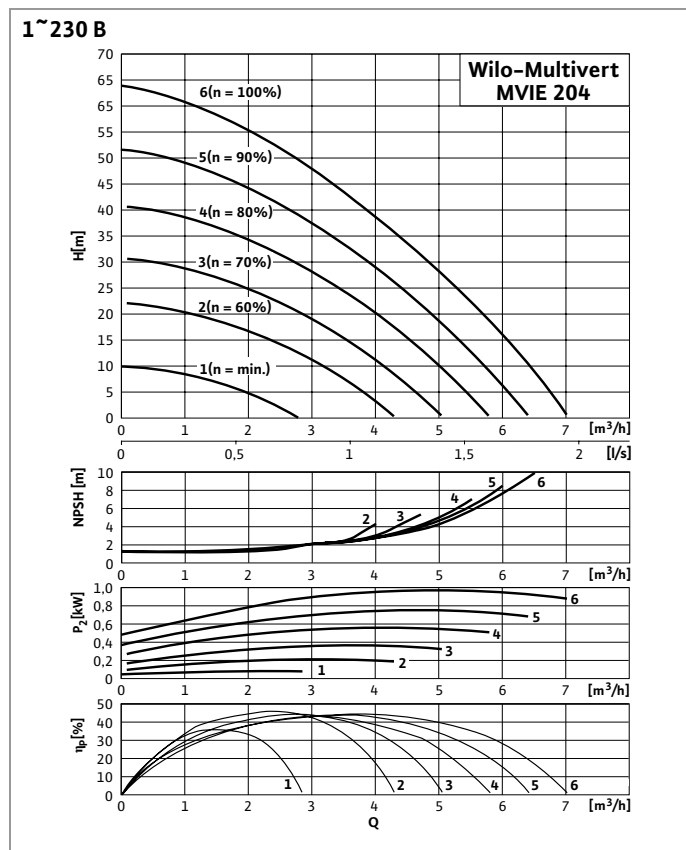
Wilo-Multivert MVIE 1607-6



Характеристики насосов согласно ISO 9906, класс 2

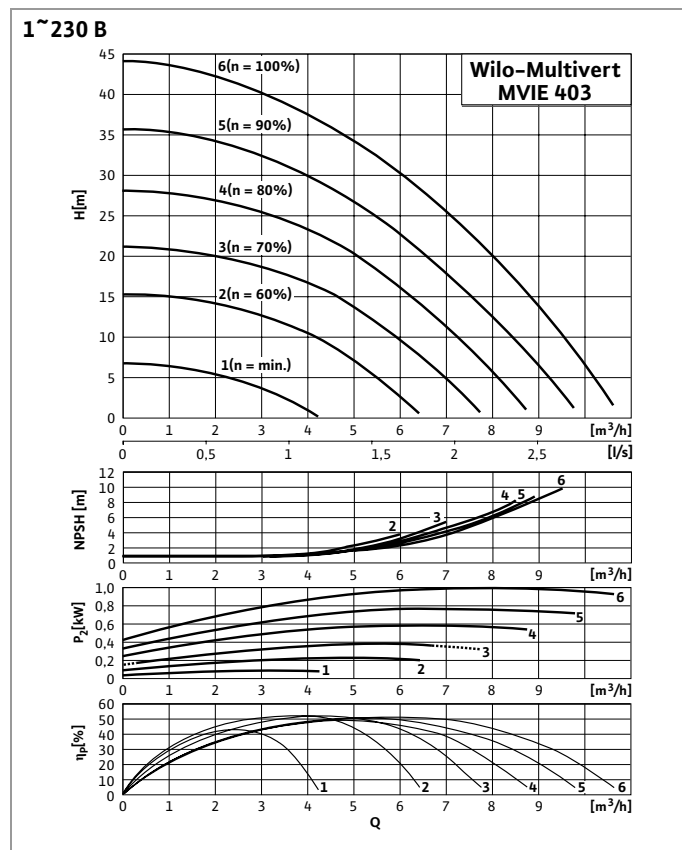
Характеристики насосов

Wilo-Multivert MVIE 204



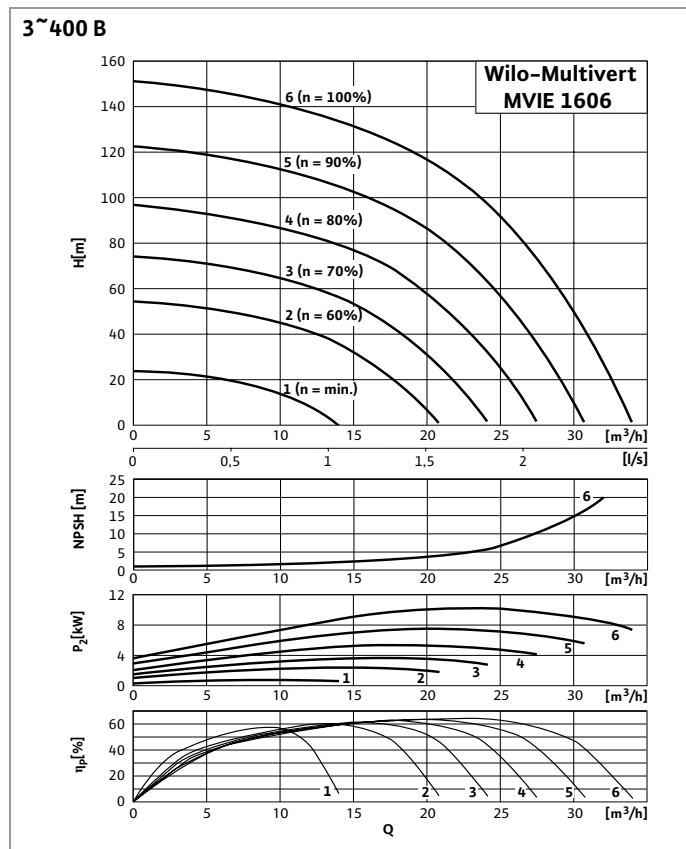
Характеристики насосов согласно ISO 9906, класс 2

Wilo-Multivert MVIE 403



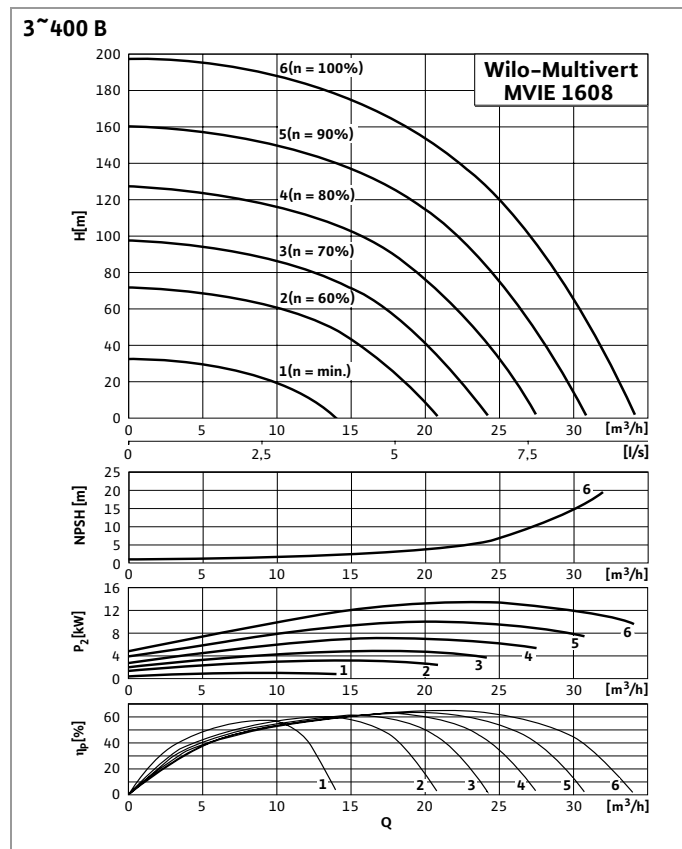
Характеристики насосов согласно ISO 9906, класс 2

Wilo-Multivert MVIE 1606



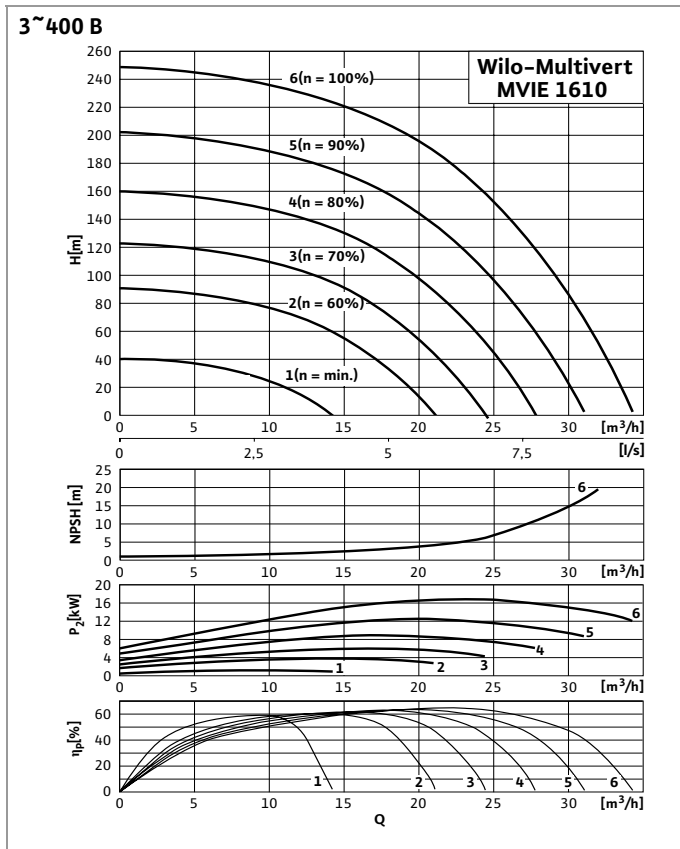
Характеристики насосов согласно ISO 9906, класс 2

Wilo-Multivert MVIE 1608



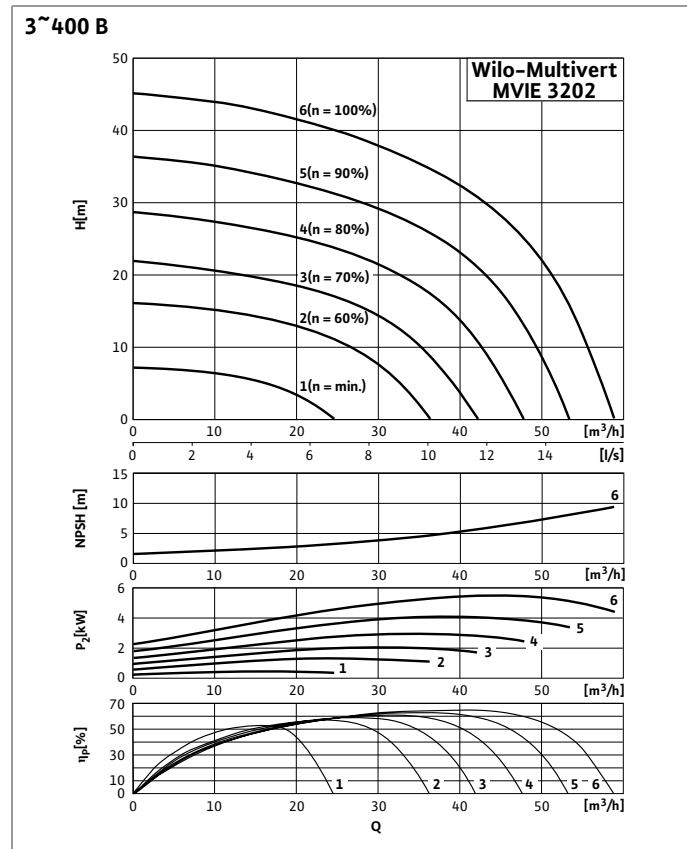
Характеристики насосов согласно ISO 9906, класс 2

Wilo-Multivert MVIE 1610



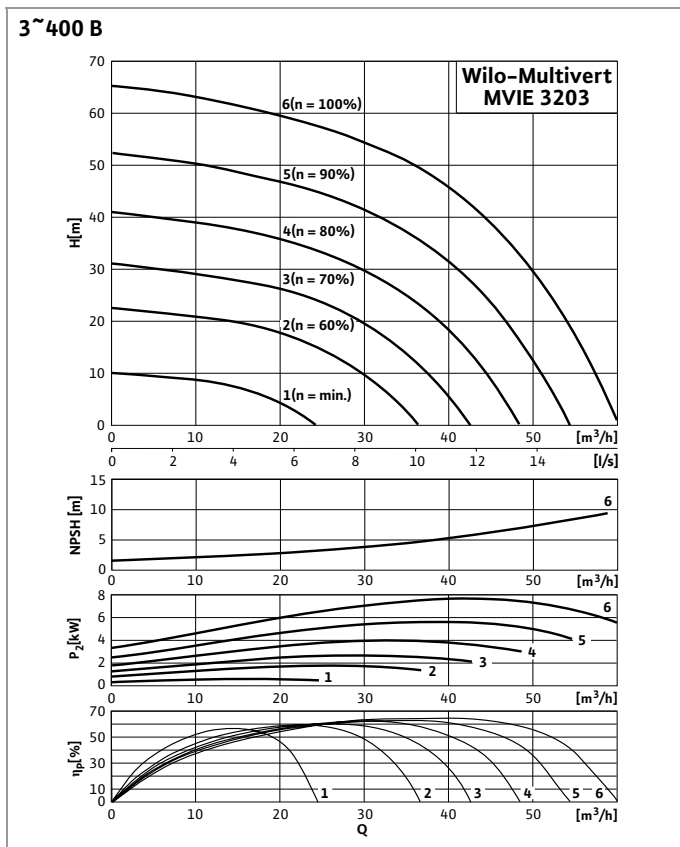
Характеристики насосов согласно ISO 9906, класс 2

Wilо-Multivert MVIE 3202



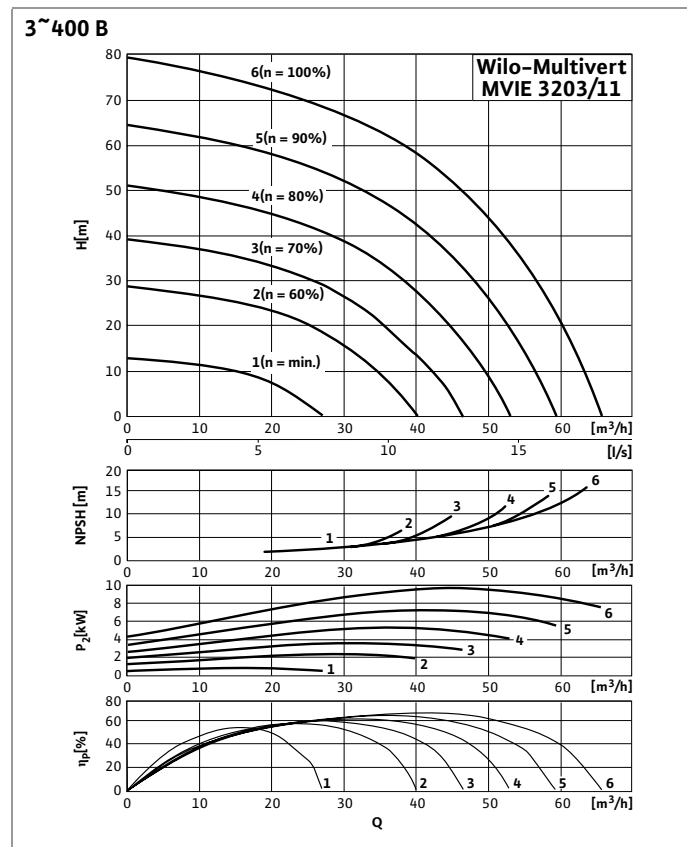
Характеристики насосов согласно ISO 9906, класс 2

Wilо-Multivert MVIE 3203-7,5



Характеристики насосов согласно ISO 9906, класс 2

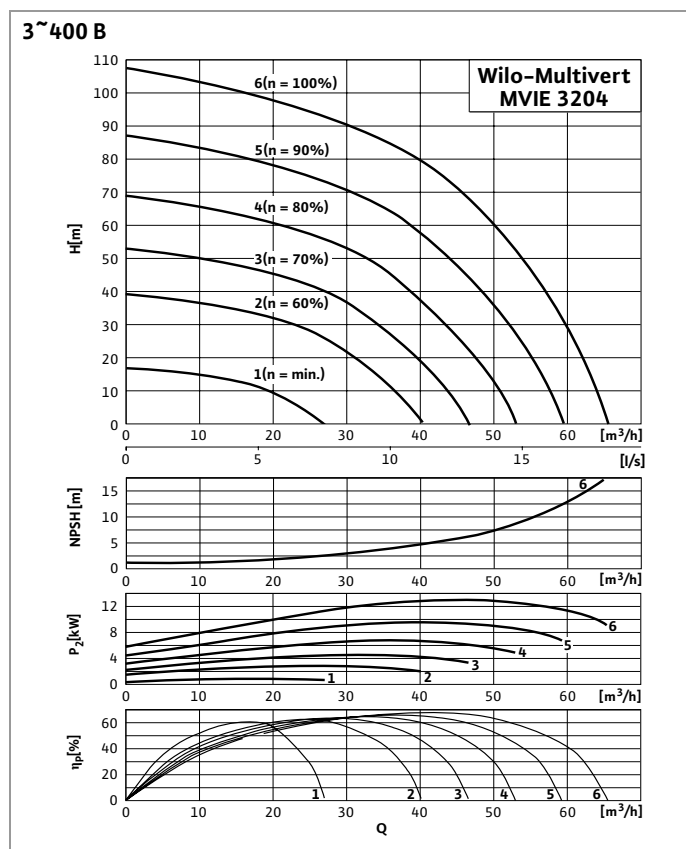
Wilо-Multivert MVIE 3203-11



Характеристики насосов согласно ISO 9906, класс 2

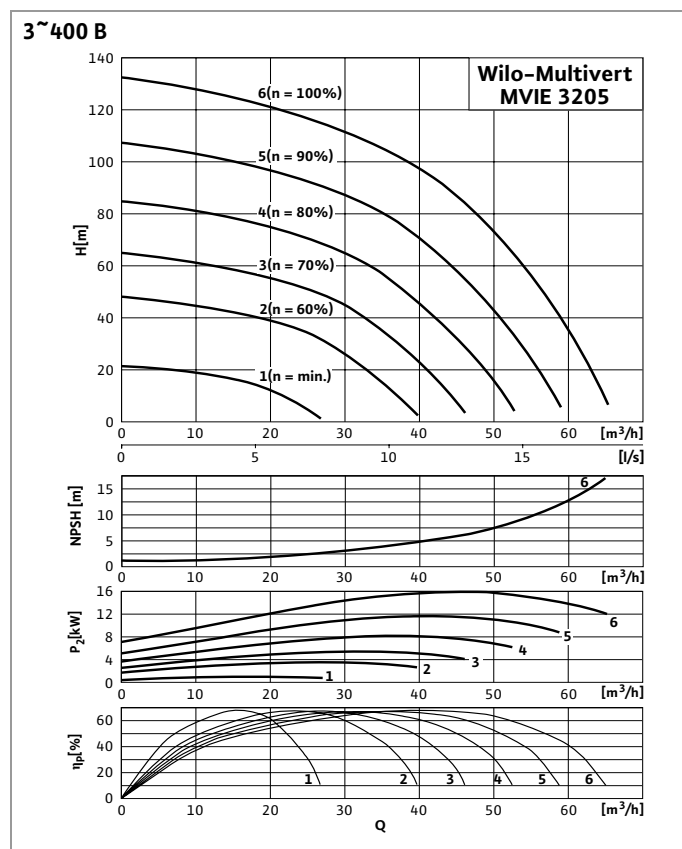
Характеристики насосов

Wilo-Multivert MVIE 3204



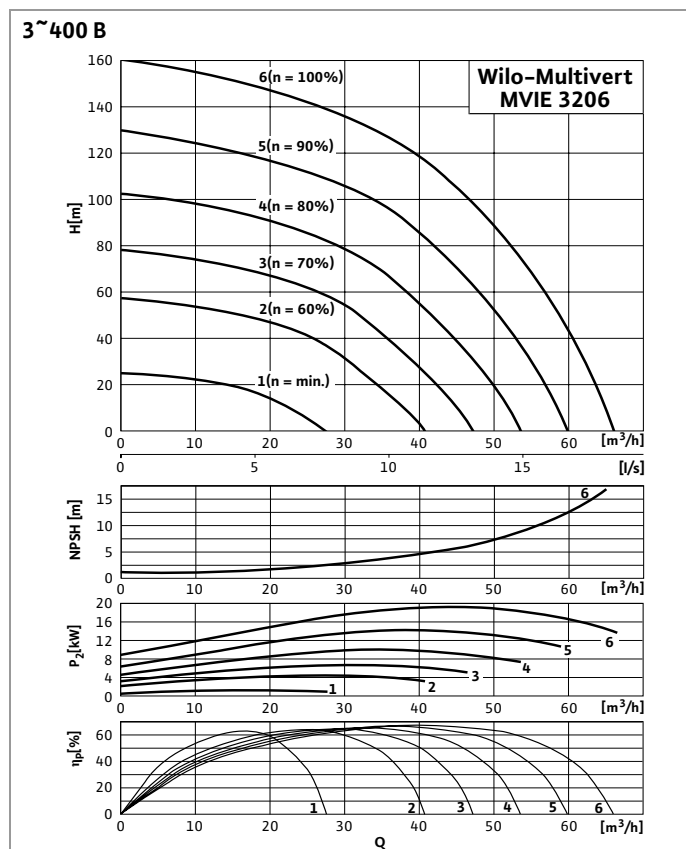
Характеристики насосов согласно ISO 9906, класс 2

Wilo-Multivert MVIE 3205



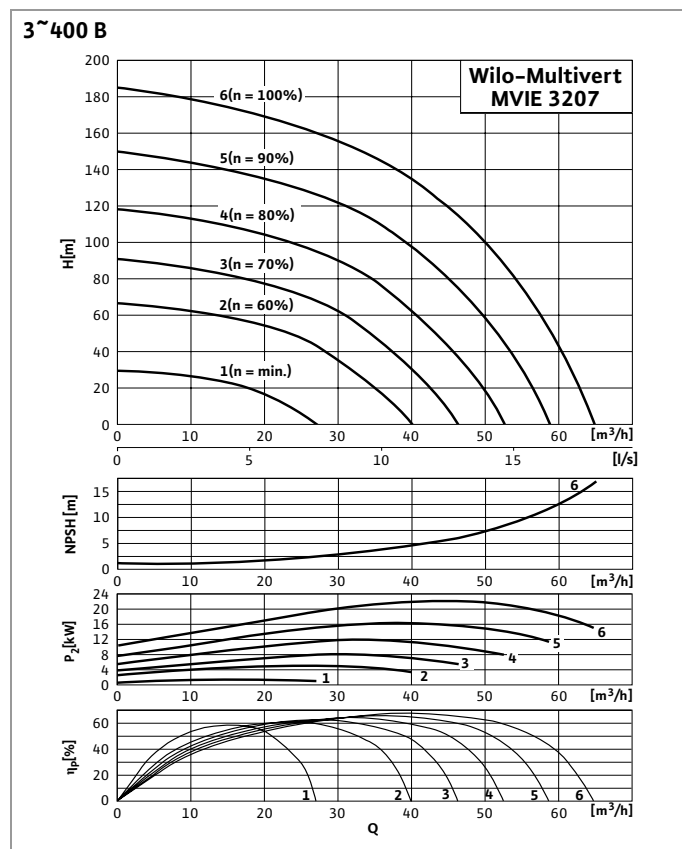
Характеристики насосов согласно ISO 9906, класс 2

Wilo-Multivert MVIE 3206



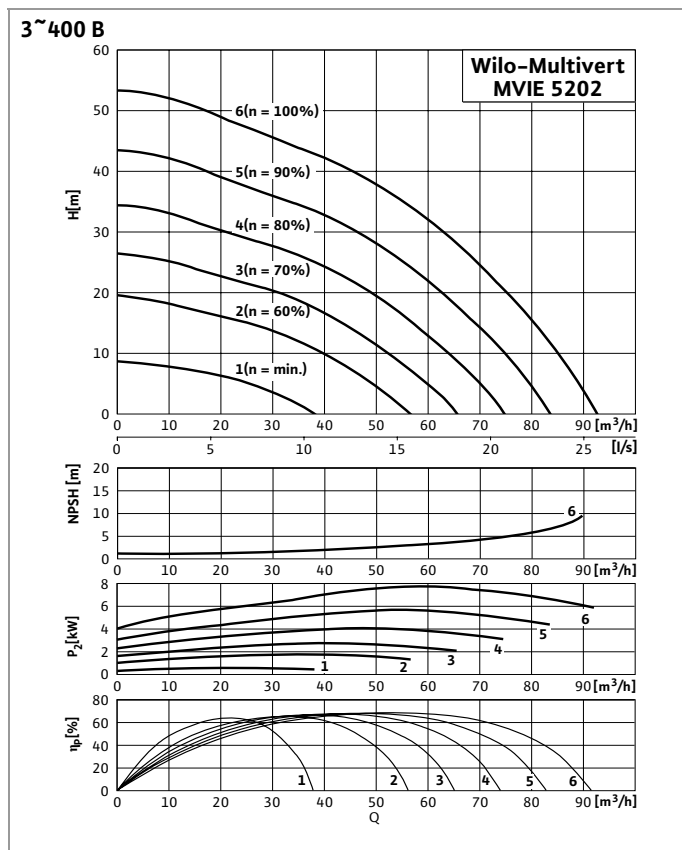
Характеристики насосов согласно ISO 9906, класс 2

Wilo-Multivert MVIE 3207



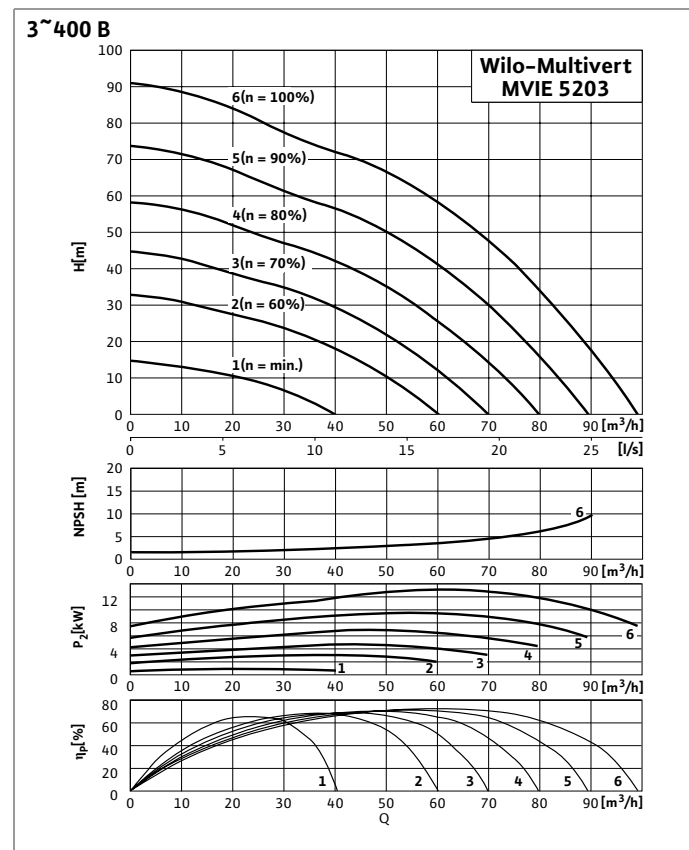
Характеристики насосов согласно ISO 9906, класс 2

Wilo-Multivert MVIE 5202



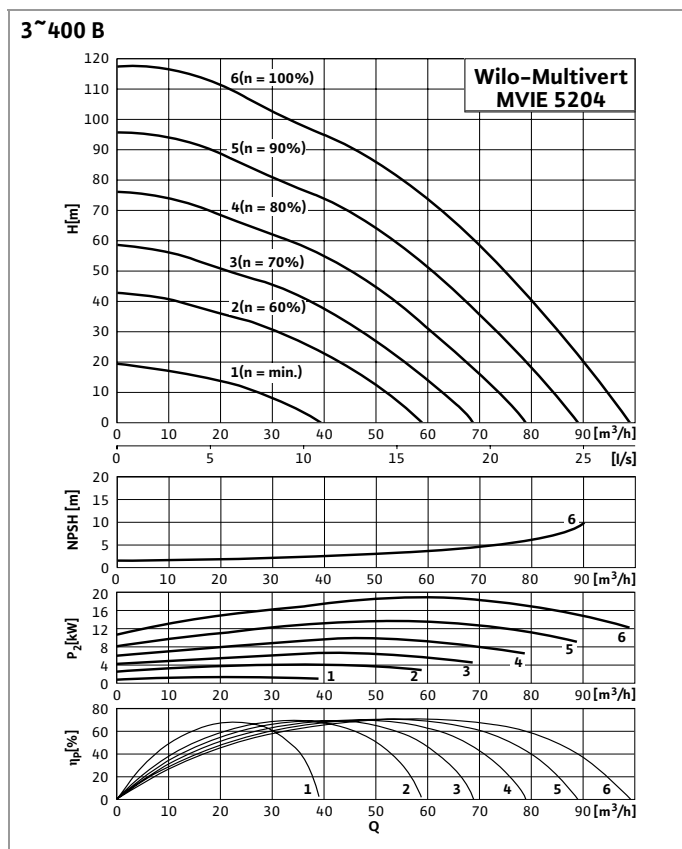
Характеристики насосов согласно ISO 9906, класс 2

Wilo-Multivert MVIE 5203



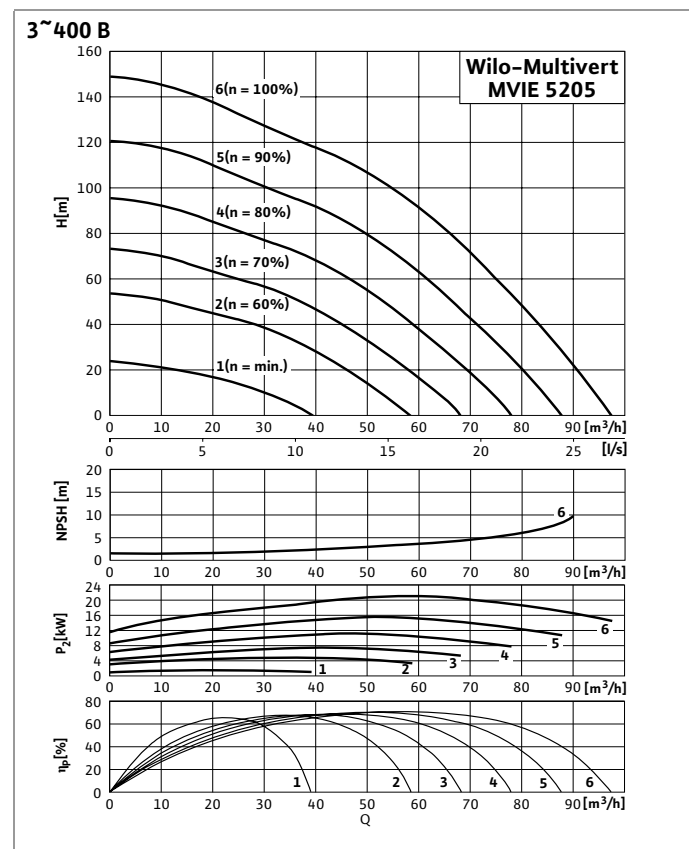
Характеристики насосов согласно ISO 9906, класс 2

Wilo-Multivert MVIE 5204



Характеристики насосов согласно ISO 9906, класс 2

Wilo-Multivert MVIE 5205



Характеристики насосов согласно ISO 9906, класс 2

Схема подключения, данные мотора

Схема подключения MVIE...-2G

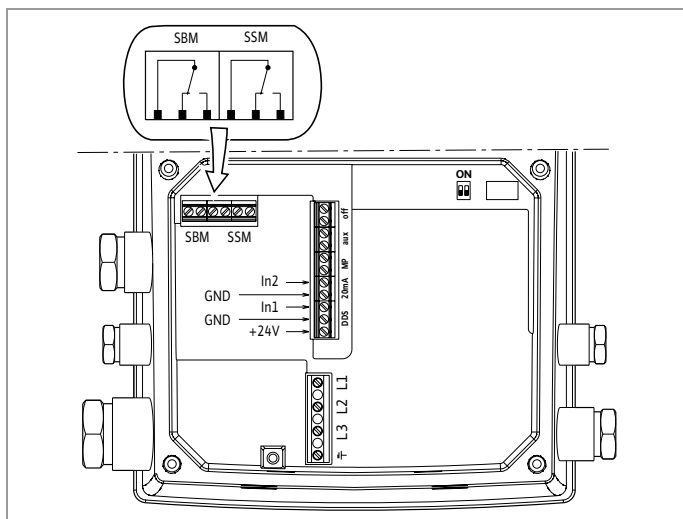
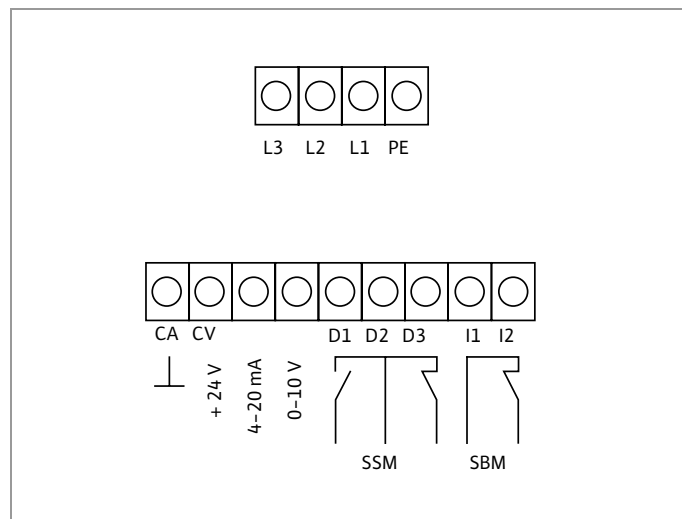


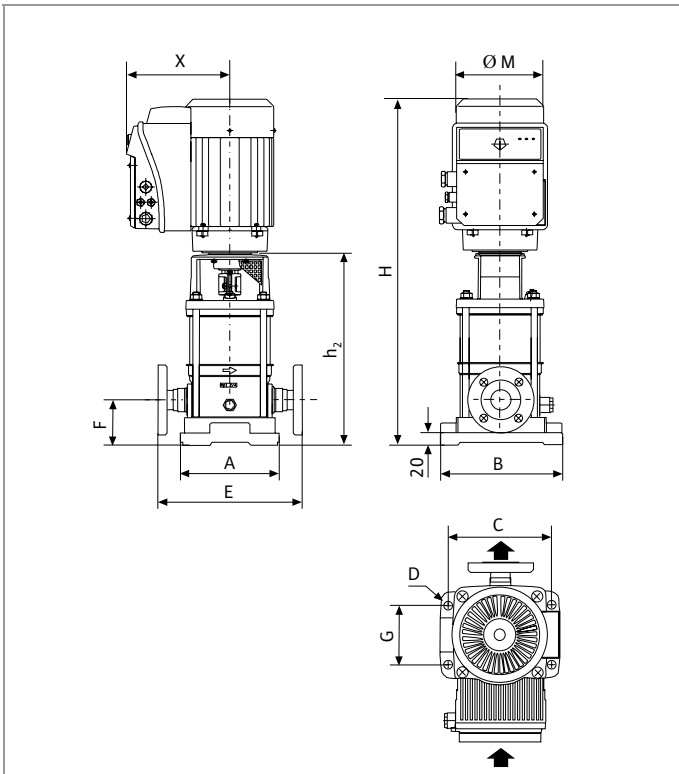
Схема подключения, 3~400 В



Данные мотора

	Частота	Напряжение	Потребляемая мощность, P ₁	Номинальная мощность, P ₂	Номинальный ток, I _N		
					1~230 В, 50 Гц	3~380 В, 60 Гц	3~400 В, 50 Гц
					[Гц]	[В]	[кВт]
MVIE 204-2G	50 и 60	3~380/400	1,5	1,1	–	2,8	4,2
MVIE 204	50 и 60	1~230	1,77	1,1	12,7	–	–
MVIE 208-2G	50 и 60	3~380/400	2,8	2,2	–	4,9	6,1
MVIE 214-2G	50 и 60	3~380/400	4,8	4,0	–	8,1	9,8
MVIE 403-2G	50 и 60	3~380/400	1,5	1,1	–	2,9	4,4
MVIE 403	50 и 60	1~230	1,77	1,1	12,7	–	–
MVIE 406-2G	50 и 60	3~380/400	2,9	2,2	–	5,2	6,1
MVIE 410-2G	50 и 60	3~380/400	4,8	4,0	–	8,1	10,0
MVIE 414	50 и 60	3~400	6,8	5,5	–	–	10,8
MVIE 803-2G	50 и 60	3~380/400	2,6	2,2	–	4,8	5,9
MVIE 806-2G	50 и 60	3~380/400	5,0	4,0	–	7,8	10,2
MVIE 808	50 и 60	3~400	6,8	5,5	–	–	10,8
MVIE 811	50 и 60	3~400	9,3	7,5	–	–	14,8
MVIE 1602-6-2G	50 и 60	3~380/400	2,8	2,2	–	5,5	6,2
MVIE 1603-6-2G	50 и 60	3~380/400	4,5	4,0	–	8,3	9,5
MVIE 1605-6	50 и 60	3~400	6,8	5,5	–	–	10,8
MVIE 1606	50 и 60	3~400	11,9	11,0	–	–	19,3
MVIE 1607-6	50 и 60	3~400	9,3	7,5	–	–	14,8
MVIE 1608	50 и 60	3~400	15,5	15,0	–	–	27,8
MVIE 1610	50 и 60	3~400	19,8	18,5	–	–	31,9
MVIE 3202	50 и 60	3~400	6,8	5,5	–	–	10,8
MVIE 3203	50 и 60	3~400	9,3	7,5	–	–	14,8
MVIE 3203-11	50 и 60	3~400	11,6	11,0	–	–	18,6
MVIE 3204	50 и 60	3~400	15,3	15,0	–	–	24,4
MVIE 3205	50 и 60	3~400	18,8	18,5	–	–	30,3
MVIE 3206	50 и 60	3~400	22,2	22,0	–	–	35,9
MVIE 3207	50 и 60	3~400	25,5	22,0	–	–	40,8
MVIE 5202	50 и 60	3~400	9,3	7,5	–	–	14,8
MVIE 5203	50 и 60	3~400	15,6	15,0	–	–	25,0
MVIE 5204	50 и 60	3~400	20,3	18,5	–	–	32,7
MVIE 5205	50 и 60	3~400	24,5	22,0	–	–	38,9

Габаритные чертежи



Размеры, вес

	Исполнения PN 16 и PN 25					Исполнение PN 16							Исполнение PN 25							
	C	D	G	X	ØM	A	B	E ¹⁾	F	H	h ₂	Вес ²⁾	A	B	E	F	H	h ₂	Вес ²⁾	
	[мм]					[мм]							[мм]							[кг]
MVIE 204-2G	180	4x12	100	237	155	157	212	204	50	600	355	25,3	172	212	250	75	601	356	26,6	
MVIE 204	180	4x12	100	205	170	157	212	204	50	598,5	330,5	26,8	172	212	250	75	622,5	355,5	28,5	
MVIE 208-2G	180	4x12	100	254	170	157	212	204	50	727	437	37,2	172	212	250	75	752	462	38,6	
MVIE 214-2G	180	4x12	100	284	220	157	212	204	50	860	520	53,5	172	212	250	75	956	616	57,1	
MVIE 403-2G	180	4x12	100	237	155	157	212	204	50	552	307	25,3	172	212	250	75	577	332	26,6	
MVIE 403	180	4x12	100	205	170	157	212	204	50	573,5	306,5	25,9	172	212	250	75	598,5	331,5	28,2	
MVIE 406-2G	180	4x12	100	254	170	157	212	204	50	679	389	36,5	172	212	250	75	704	414	37,9	
MVIE 410-2G	180	4x12	100	284	220	157	212	204	50	860	520	53,5	172	212	250	75	860	520	54,7	
MVIE 414	180	4x12	100	308	266	157	212	204	50	—	—	—	172	212	250	75	1009	635	82,1	
MVIE 803-2G	215	4x12	130	254	170	187	252	250	80	664	374	36,7	187	252	250	80	664	374	37,1	
MVIE 806-2G	215	4x12	130	284	220	187	252	250	80	814	474	52,8	187	252	250	80	814	474	53,2	
MVIE 808	215	4x12	130	308	266	187	252	250	80	927	553	78,6	187	252	280	80	1028	654	78,4	
MVIE 811	215	4x12	130	308	266	187	252	250	80	—	—	—	187	252	280	80	1047	673	89,9	
MVIE 1602-6-2G	215	4x12	130	254	170	187	252	250	80	659	369	38,0	187	252	250	80	659	369	38,0	
MVIE 1603-6-2G	215	4x14	130	184	220	187	252	250	80	794	454	53,2	187	252	250	80	794	454	53,2	
MVIE 1605-6	215	4x12	130	308	266	187	252	250	80	922	548	84,3	187	252	300	90	922	548	84,3	
MVIE 1606	215	4x14	130	335	258	190	252	300	90	1032	582,5	186,5	190	252	300	90	1032	582,5	186,5	
MVIE 1607-6	215	4x12	130	308	266	187	252	250	80	997	623	96,3	187	252	300	90	997	623	96,3	
MVIE 1608	215	4x14	130	365	313	—	—	—	—	—	—	—	190	252	300	90	1112,5	651,5	208,5	
MVIE 1610	215	4x14	130	350	313	—	—	—	—	—	—	—	190	252	300	90	1219,5	720,5	254,5	

Размеры, вес

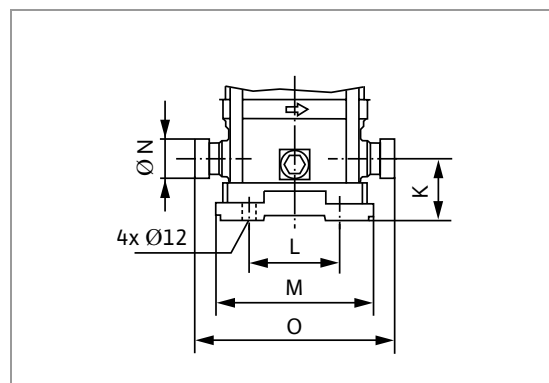
	Исполнения PN 16 и PN 25					Исполнение PN 16							Исполнение PN 25						
	C	D	G	X	ØM	A	B	E ¹⁾	F	H	h ₂	Вес ²⁾	A	B	E	F	H	h ₂	Вес ²⁾
	[мм]					[мм]							[кг]						
MVIE 5202	220	4x14	220	308	266	260	260	320	105	865	491	126,1	-	-	-	-	-	-	-
MVIE 5203	220	4x14	220	365	313	260	260	320	105	1044	583	210	260	260	320	105	1044	583	210
MVIE 5204	220	4x14	220	350	313	260	260	320	105	1143	644	256,5	260	260	320	105	1143	644	256,5
MVIE 5205	220	4x14	220	365	351	260	260	320	105	1292	767	292,5	260	260	320	105	1292	767	292,5

	Исполнения PN 16 и PN 25				Исполнение PN 16							Исполнение PN 25								
	D	E	X	ØM	A	B	C	F	G	H	h ₂	Вес ²⁾	A	B	C	F	G	H	h ₂	Вес ²⁾
	[мм]				[мм]							[кг]								
MVIE 3202	4x14	320	308	266	239	235	195	105	195	834	460	113,6	262	260	220	120	220	849	475	117,6
MVIE 3203	4x14	320	335	258	239	235	195	105	195	985,5	536	186,5	260	260	220	120	220	1000,5	551	193,5
MVIE 3203-11	4x14	320	335	258	239	235	195	105	195	985,5	536	186,5	260	260	220	120	220	1000,5	551	193,5
MVIE 3204	4x14	320	365	313	235	235	195	105	195	1043	582	206	260	260	220	120	220	1058	597	213
MVIE 3205	4x14	320	350	313	235	235	195	105	195	1173	674	256,5	260	260	220	120	220	1188	689	262
MVIE 3206	4x14	320	365	351	235	235	195	105	195	-	-	-	260	260	220	120	220	1214	689	299,5
MVIE 3207	4x14	320	365	351	235	235	195	105	195	-	-	-	260	260	220	120	220	1357	832	320

¹⁾ Размеры MVIE 2, 4, 8 и 16. приводятся с учетом толщины контрфланцев (2 шт. по 25 мм)

²⁾ Без упаковки

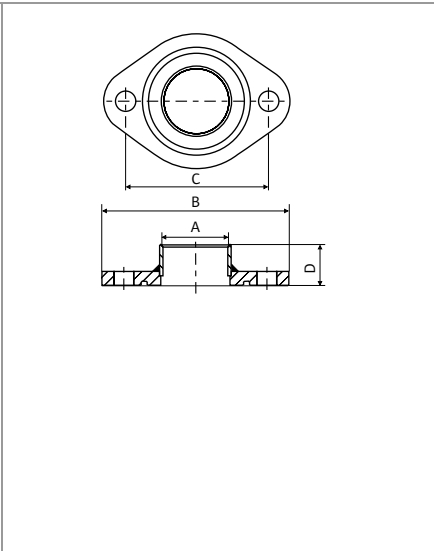
	Исполнение PN 25 с Victaulic-присоединением				
	K	L	M	N	O
	[мм]				
MVIE 200	50	100	171,5	42,4	210
MVIE 400	50	100	171,5	42,4	210
MVIE 800	80	130	187	60,3	261
MVIE 1600	90	130	187	60,3	261



Размеры фланца

	Исполнение			
	PN 16 Фланцы овальной формы	PN 16 Контрфланцы	PN 16 Фланцы круглой формы	PN 25 Фланцы круглой формы
MVIE 200	DN 32	Rp 1	-	DN 25
MVIE 400	DN 32	Rp 1 1/4	-	DN 32
MVIE 800	DN 40	Rp 1 1/2	-	DN 40
MVIE 1600	-	-	DN 50	DN 50
MVIE 3200	-	-	DN 65	DN 65
MVIE 5200	-	-	DN 80	DN 80

Принадлежности



Контрфланцы из нержавеющей стали (овальной и круглой формы)

Контрфланцы из нержавеющей стали применяются в случаях, когда не желателен контакт перекачиваемой жидкости со стандартным чугунным фланцем.

Материалы:

Контрфланцы: PN 16 1.4301 (овальные)/1.4404 (круглые)
 Болты: Оцинкованная сталь
 Уплотнение: EPDM/Viton

A	B	C	D
G 1	99	75	26 ± 1
G 1 1/4	99	75	27 ± 1
G 1 1/2	130	100	29 ± 1

Объем поставки:

Комплект состоит из двух контрфланцев и болтов. **Уплотнения заказываются отдельно!**
 В соответствии с областью применения насоса уплотнение из EPDM или уплотнение из VITON.

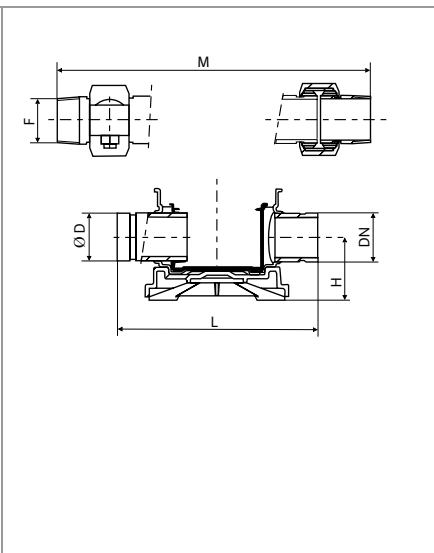
Технические данные

Допустимые перекачиваемые жидкости см. таблицу устойчивости
 Рабочее давление 16 / 25 бар (см. также границы применения насоса)
 Температура жидкости 50 °C / 120 °C (см. также границы применения насоса)



Стальной контрфланец (круглой формы)

Комплект состоит из двух стальных контрфланцев круглой формы для серии насосов MVI.



Victaulic-соединения

Быстроразъемные соединения для насосов с Victaulic-присоединениями.

Материалы:

Полумуфты: оцинкованный чугун
 Болты: оцинкованная сталь
 Уплотнение: EPDM/Viton
 Закладные детали: сталь 1.4435

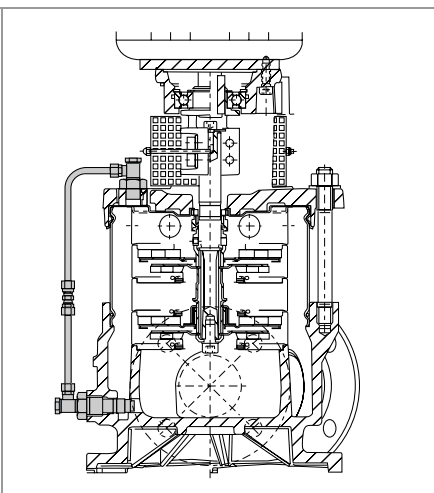
Тип насоса	Ø D	DN	Ø F	L	H	M
MVI / MVIS						
200/400	42,2	34,4	R 1 1/4	219	50	320 – 323
MVI / MVIS						
800/1600	60,3	52,3	R 2	261	80	378

Объем поставки:

Комплект состоит из двух полумуфт с винтами, уплотнениями и инструкцией по монтажу.

Технические данные

Допустимые перекачиваемые жидкости см. таблицу устойчивости
 Рабочее давление 16 / 25 бар (см. также границы применения насоса)
 Температура жидкости 50 °C / 120 °C



Комплект байпаса

Байпас применяется, если жидкость содержит большое количество воздуха или кислорода, а также склонна к загромождению.

Байпас позволяет избежать скопления газа в верхней части насосов MVI, где расположено скользящее торцевое уплотнение.

Типичные случаи применения байпаса:

Перекачивание конденсата, повышение давления в случае, когда насос забирает воду из открытого резервуара.

Материалы:

Гайки Никелированная латунь
 Уплотнения EPDM/Viton
 Все другие компоненты Сталь 1.4404

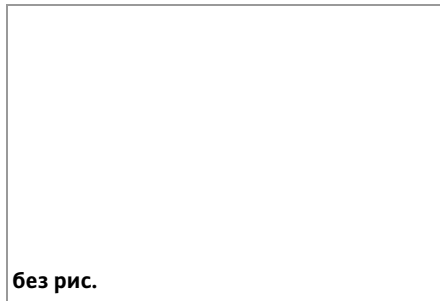
Объем поставки:

Комплект содержит все необходимые части для монтажа байпаса.

Технические данные

Рабочее давление Макс. 25 бар (см. также границы применения насоса)
 Макс. температура жидкости: 120 °C
 Условный проход MVI 2/4/8/16/32 1/8"

Принадлежности



Датчик давления

Применяется для автоматизации работы насосов с частотным преобразователем серий MVISE, MVIE и MНIE. Датчик устанавливается на напорной магистрали.

Внимание:

Внимательно ознакомьтесь с инструкцией по монтажу и эксплуатации как датчика, так и насоса.

Технические данные

Диапазон измерения давления 0 – 10 бар

Сигнал 4 – 20 мА

Опции (по запросу)

Датчики для диапазонов давлений

0 – 16, 0 – 25, 0 – 40 бар



Прибор отключения по сигналу с термодатчиков

Прибор отключения для монтажа в распределительном шкафу для всех насосов серии MVI, оснащенных термодатчиками.

Однонасосные установки	202
Обзор однонасосных установок с постоянной частотой вращения мотора	202
Достоинства	203
Обзор однонасосных установок с частотным преобразователем	204
Достоинства	205
Однонасосные установки с постоянной частотой вращения мотора	208
Описание установок	208
Оснащение/Функции	210
Технические данные	211
Wilо-Economy CO-1 MVIS.../ER	212
Принцип работы Economy-регулятора ER-1	212
Характеристики установок, электроподключение	213
Габаритный чертеж, размеры, вес, данные мотора	214
Wilо-Economy CO-1 MVI.../ER	215
Характеристики установок	215
Электроподключение	216
Габаритные чертежи	217
Размеры, вес, данные мотора	218
Wilо-Economy CO/T-1 MVIS.../ER	219
Характеристики установок	219
Габаритный чертеж, электроподключение, размеры, вес, данные мотора	220
Wilо-Economy CO/T-1 MVI.../ER	221
Характеристики установок	221
Габаритный чертеж, электроподключение, размеры, вес, данные мотора	222
Однонасосные установки с частотным преобразователем	223
Описание установок	223
Оснащение/Функции	225
Технические данные	226
Wilо-Comfort-N-Vario COR-1 MWISE...-GE	227
Характеристики установок	227
Электроподключение	228
Габаритные чертежи, размеры, вес, данные мотора	228
Wilо-Comfort-Vario COR-1 MVIE...-GE и .../VR	230
Характеристики установок	230
Электроподключение	236
Габаритные чертежи	237
Размеры, вес, данные мотора	239
Wilо-Comfort-Vario COR-1 MHIE...-GE	240
Характеристики установок	240
Габаритные чертежи, размеры, вес	242
Электроподключение, данные мотора	243

Многонасосные установки	244
Обзор многонасосных установок	244
Достоинства	245
Описание установок	250
Оснащение/ Функции	255
Технические данные	256
Wilо-Economy CO-2 – CO-4 MHI.../ER	257
Конструкция и описание работы Economy-регулятора	257
Рабочие поля установок	259
Характеристики установок	261
Электроподключение, габаритные чертежи, размеры, вес, данные мотора	267
Wilо-Comfort-N CO(R)-2 – CO(R)-6 MVIS.../CR	269
Описание работы Comfort-регулятора CR	269
Рабочие поля установок	272
Характеристики установок	274
Электроподключение, габаритные чертежи	281
Размеры, вес, данные мотора	282
Wilо-Comfort CO(R)-2 – CO(R)-6 MVI.../CR	285
Рабочие поля установок	285
Характеристики установок	288
Электроподключение, габаритные чертежи	303
Размеры, вес, данные мотора	304
Wilо-Comfort-Vario-регулятор	311
Описание работы Comfort-Vario-регулятора	311
Wilо-Comfort-N-Vario COR-2 – COR-4 MVICE.../VR	315
Рабочие поля установок	315
Электроподключение	318
Габаритные чертежи, размеры, вес, данные мотора	319
Wilо-Comfort-Vario COR-2 – COR-4 MVIE.../VR	320
Рабочие поля установок	320
Электроподключение	330
Габаритные чертежи	332
Размеры, вес, данные мотора	338
Wilо-Comfort-Vario COR-2 – COR-4 MHIE.../VR	341
Рабочие поля установок	341
Электроподключение, данные мотора	345
Габаритные чертежи	346
Размеры, вес	348
Принадлежности для установок повышения давления	349
Мембранные напорные баки	349
Предохранительный клапан	352
Накопительные баки и принадлежности	353
Электрические принадлежности	358
Установки повышения давления EMU	361
Обзор оборудования	361

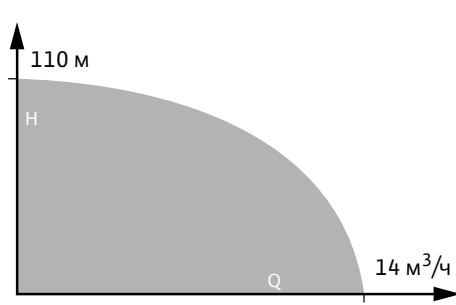
Обзор программы однонасосных установок с постоянной частотой вращения мотора

Нормальновсасывающие однонасосные установки с постоянной частотой вращения мотора

Wilо-Economy CO-1 MVIS/ER



Рабочее поле

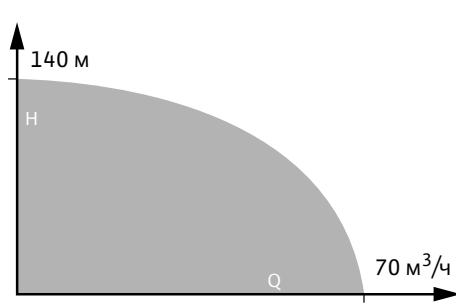


- Готовая к подключению установка водоснабжения с вертикальным центробежным насосом высокого давления с мокрым ротором из нержавеющей стали и прибором управления ER.
- Применение: Автоматическое водоснабжение при подключении к сети центрального водоснабжения или при подаче воды из накопительного резервуара.

Wilо-Economy CO-1 MVI/ER



Рабочее поле

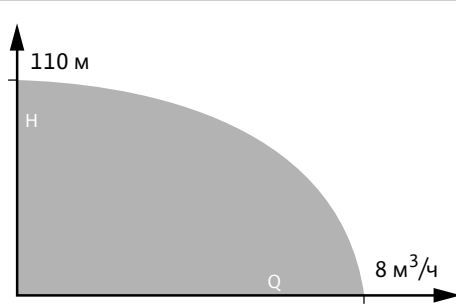


- Готовая к подключению установка водоснабжения с вертикальным центробежным насосом высокого давления с сухим ротором из нержавеющей стали и прибором управления ER.
- Применение: Автоматическое водоснабжение при подключении к сети центрального водоснабжения или при подаче воды из накопительного резервуара.

Wilо-Economy CO/T-1 MVIS/ER



Рабочее поле

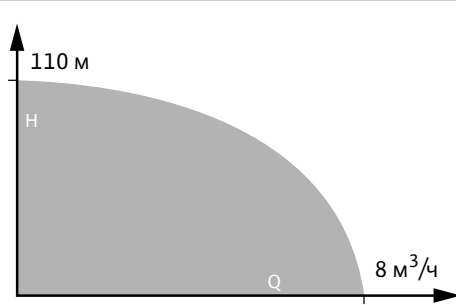


- Готовая к подключению установка водоснабжения с емкостью. С вертикальным центробежным насосом высокого давления с мокрым ротором из нержавеющей стали и прибором управления ER.
- Применение: Автоматическое водоснабжение при подключении к сети центрального водоснабжения.

Wilо-Economy CO/T-1 MVI/ER



Рабочее поле



- Готовая к подключению установка водоснабжения с емкостью. С вертикальным центробежным насосом высокого давления с сухим ротором из нержавеющей стали и прибором управления ER.
- Применение: Автоматическое водоснабжение при подключении к сети центрального водоснабжения.

Достоинства

Нормальновсасывающие однонасосные установки с постоянной частотой вращения мотора

Wilо-Economy CO-1 MVIS/ER

- Практически бесшумная работа за счет применения насоса высокого давления с мокрым ротором из нержавеющей стали.
 - Уровень шума на 20 dB[A] ниже, чем у обычных установок такой же мощности.
 - Надежность в эксплуатации за счет применения насоса серии MVIS с прибором управления ER-1
- См. также:
- Описание установок: со стр. 208
 - Оснащение/Функции/Технические данные: со стр. 210
 - Характеристики установок, электроподключение, габаритные чертежи...: со стр. 213

Wilо-Economy CO-1 MVI/ER

- Надежная система с насосом высокого давления из нержавеющей стали серии MVI со стандартным мотором
 - Широкий спектр гидравлических характеристик за счет применения всего ряда насосов серии MVI: подача до 70 м³/ч, напор до 140 м
 - Простота монтажа и надежность в работе за счет применяемого прибора управления ER-1
- См. также:
- Описание установок: со стр. 208
 - Оснащение/Функции/Технические данные: со стр. 210
 - Характеристики установок, электроподключение, габаритные чертежи...: со стр. 215

Wilо-Economy CO/T-1 MVIS/ER

- Готовая к подключению компактная установка для всех областей применения, требующих разделения систем
 - Практически бесшумная работа системы за счет применения насоса высокого давления с мокрым ротором из нержавеющей стали.
 - Уровень шума на 20 dB[A] ниже, чем у обычных установок такой же мощности.
 - Надежность в эксплуатации за счет применения насоса серии MVIS с прибором управления ER-1
- См. также:
- Описание установок: со стр. 209
 - Оснащение/Функции/Технические данные: со стр. 210
 - Характеристики установок, электроподключение, габаритные чертежи...: со стр. 219

Wilо-Economy CO/T-1 MVI/ER

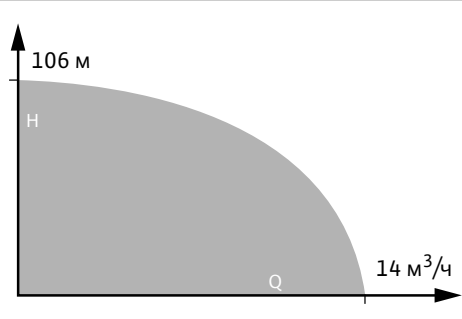
- Готовая к подключению компактная установка для всех областей применения, требующих разделения систем
 - Надежная система с насосом высокого давления из нержавеющей стали серии MVI со стандартным мотором
 - Простота монтажа и надежность в работе за счет применяемого прибора управления ER-1
- См. также:
- Описание установок: со стр. 209
 - Оснащение/Функции/Технические данные: со стр. 210
 - Характеристики установок, электроподключение, габаритные чертежи...: со стр. 221

Обзор программы однонасосных установок с частотным преобразователем

Нормальновсасывающие однонасосные установки с частотным преобразователем

Wilo-Comfort-N-Vario COR-1 MWISE-GE

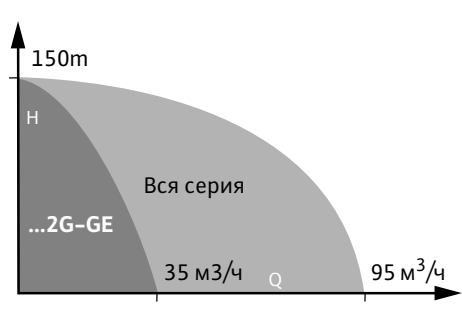
Рабочее поле



- Готовая к подключению установка водоснабжения с вертикальным центробежным насосом высокого давления с мокрым ротором из нержавеющей стали и встроенным частотным преобразователем
- Применение:
Автоматическое водоснабжение при подключении к сети центрального водоснабжения или при подаче воды из накопительного резервуара.

Wilo-Comfort-Vario COR-1 MVIE...-2G-GE

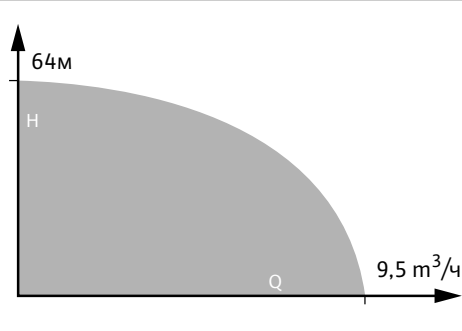
Рабочее поле



- Готовая к подключению установка водоснабжения с вертикальным центробежным насосом высокого давления с сухим ротором из нержавеющей стали и встроенным частотным преобразователем.
- Применение:
Автоматическое водоснабжение при подключении к сети центрального водоснабжения или при подаче воды из накопительного резервуара.

Wilo-Comfort-Vario COR-1 MVIE...EM-GE

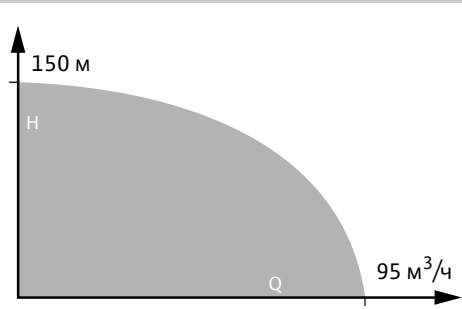
Рабочее поле



- Готовая к подключению установка водоснабжения с вертикальным центробежным насосом высокого давления с сухим ротором из нержавеющей стали и встроенным частотным преобразователем.
- Применение:
Автоматическое водоснабжение при подключении к сети центрального водоснабжения или при подаче воды из накопительного резервуара.

Wilo-Comfort-Vario COR-1 MVIE/VR

Рабочее поле



- Готовая к подключению установка водоснабжения с вертикальным центробежным насосом высокого давления с сухим ротором из нержавеющей стали и прибором управления VR
- Применение:
Автоматическое водоснабжение при подключении к сети центрального водоснабжения или при подаче воды из накопительного резервуара.

Достоинства

Нормальновсасывающие однонасосные установки с частотным преобразователем

Wilо-Comfort-N-Vario COR-1 MVISE-GE

- Практически бесшумная работа за счет применения насоса высокого давления с мокрым ротором из нержавеющей стали со встроенным водоохлаждаемым частотным преобразователем
 - Уровень шума на 20 dB[A] ниже, чем у обычных установок такой же мощности.
 - Диапазон регулирования частотного преобразователя: от 20 до 50 Гц
 - Простота монтажа и надежность в работе за счет применения насосов серии MVISE со встроенной защитой от перегрузок
- См. также:
- Описание установок: со стр. 223
 - Оснащение/Функции/Технические данные: со стр. 225
 - Характеристики установок, электроподключение, габаритные чертежи...: со стр. 227

Wilо-Comfort-Vario COR-1 MVIE...-2G-GE

- Установка с насосом высокого давления из нержавеющей стали серии MVIE со встроенным частотным преобразователем воздушного охлаждения
 - Широкий спектр гидравлических характеристик за счет применения всего ряда насосов серии MVIE: подача до 95 м³/ч, напор до 150 м
 - Широкий диапазон регулирования частотного преобразователя: от 24 до макс. 60 Гц
 - Встроенная полная защита мотора датчиками PTC (KLF)
 - Встроенная защита от сухого хода с автоматическим отключением насоса при недостатке воды
- См. также:
- Описание установки со стр. 223
 - Оснащение/Функции/Технические данные со стр. 225
 - Характеристики установок, электроподключение, габаритные чертежи...: со стр. 230

Wilо-Comfort-Vario COR-1 MVIE...EM-GE

- Установка с насосом высокого давления из нержавеющей стали серии MVIE со встроенным частотным преобразователем воздушного охлаждения
 - Диапазон характеристик: расход до 9,5 м³/ч, напор до 64 м
 - Широкий диапазон регулирования частотного преобразователя: от 25 до макс. 60 Гц
 - Встроенная защита от сухого хода с автоматическим отключением насоса при недостатке воды
- См. также:
- Описание установки со стр. 223
 - Оснащение/Функции/Технические данные со стр. 225
 - Характеристики установок, электроподключение, габаритные чертежи...: со стр. 235

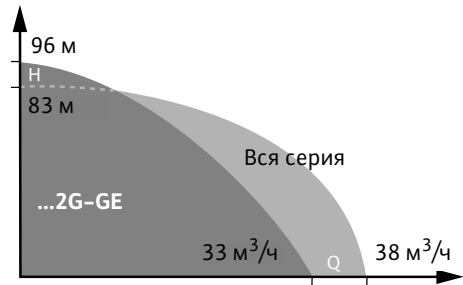
Wilо-Comfort-Vario COR-1 MVIE/VR

- Установка с насосом высокого давления из нержавеющей стали серии MVIE со встроенным частотным преобразователем воздушного охлаждения
 - Широкий диапазон регулирования частотного преобразователя: от 25 до макс. 60 Гц
 - Встроенная полная защита мотора датчиками PTC (KLF)
 - Встроенная защита от сухого хода с автоматическим отключением насоса при недостатке воды
 - Высокое качество регулирования прибора VR
- См. также:
- Описание установок: со стр. 223
 - Оснащение/Функции/Технические данные: со стр. 225
 - Характеристики установок, электроподключение, габаритные чертежи...: со стр. 233

Обзор программы однонасосных установок с частотным преобразователем

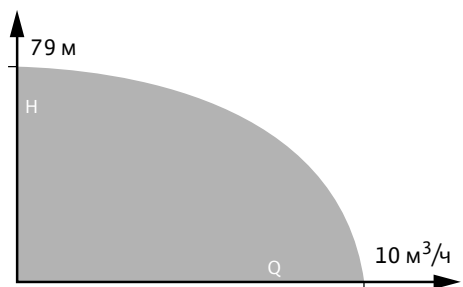
Нормальновсасывающие однонасосные установки с частотным преобразователем

Wilо-Comfort-Vario COR-1 MHIE...-2G-GE Рабочее поле



- Готовая к подключению установка водоснабжения с центробежным насосом высокого давления с сухим ротором из нержавеющей стали и встроенным частотным преобразователем.
- Применение: Автоматическое водоснабжение при подключении к сети центрального водоснабжения или при подаче воды

Wilо-Comfort-Vario COR-1 MHIE...EM-GE Рабочее поле



- Готовая к подключению установка водоснабжения с центробежным насосом высокого давления с сухим ротором из нержавеющей стали и встроенным частотным преобразователем.
- Применение: Автоматическое водоснабжение при подключении к сети центрального водоснабжения или при подаче воды

Принадлежности



- Мембранные баки
 - Открытые емкости
 - Поплавковые клапаны
 - Мембранные клапаны
- и т. п.

Достоинства

Нормальновсасывающие однонасосные установки с частотным преобразователем

Wilo-Comfort-Vario COR-1 MHE...-2G-GE

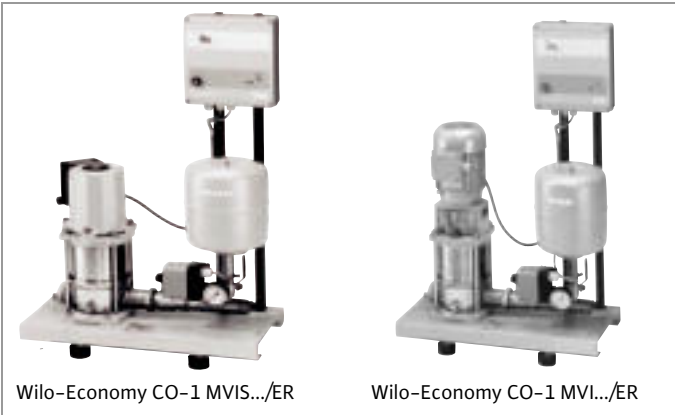
- Установка с оптимальным соотношением цена/качество со всеми преимуществами частотного регулирования
 - Широкий диапазон регулирования частотного преобразователя: от 24 до макс. 60 Гц
 - Встроенная полная защита мотора датчиками РТС (KLF)
 - Встроенная защита от сухого хода с автоматическим отключением при недостатке воды
- См. также:
- Описание установки со стр. 223
 - Оснащение/Функции/Технические данные со стр. 225
 - Характеристики установок, электроподключение, габаритные чертежи...: со стр. 240

Wilo-Comfort-Vario COR-1 MHE...EM-GE

- Установка с оптимальным соотношением цена/качество со всеми преимуществами частотного регулирования
 - Широкий диапазон регулирования частотного преобразователя: от 25 до макс. 60 Гц
 - Встроенная защита от сухого хода с автоматическим отключением при недостатке воды
- См. также:
- Описание установки со стр. 223
 - Оснащение/Функции/Технические данные со стр. 225
 - Характеристики установок, электроподключение, габаритные чертежи...: со стр. 241

Принадлежности

- Широкий спектр высококачественных принадлежностей для любых потребностей и создания полностью укомплектованной станции повышения давления



Wilo-Economy CO-1 MVIS.../ER Wilo-Economy CO-1 MVI.../ER

Нормальновсасывающие однонасосные установки

Условные обозначения

Пример: **Wilo-CO-1 MVIS 406/ER**

CO	Компактная установка повышения давления
1	Число насосов
MVIS	Обозначение серии насосов
406	Номинальная подача [м ³ /ч]
406	Число ступеней насоса
ER	Обозначение прибора управления; ER = Economy-регулятор

Применение

Готовая к подключению установка повышения давления для автоматического водоснабжения для подключения к сети центрального водоснабжения или подачи воды из накопительного резервуара.

Для подачи питьевой, технической, охлаждающей воды, а также воды для систем пожаротушения и другой хозяйственной воды, не содержащей абразивных и длинноволокнистых включений, которая своим химическим составом и механически не может воздействовать и разрушить применяемые материалы.

Конструкция

Готовая к подключению, полностью смонтированная установка водоснабжения установлена на раме из нержавеющей стали 1.4301 или крашеной стали у установок с насосами серии MVI 52..., включая виброгасители, полную трубную разводку из нержавеющей стали 1.4571, всю необходимую арматуру (кроме задвижки на входе) из меди или латуни, комплект переключения по давлению, повысительный насос с мокрым (MVIS) или сухим ротором (MVI) и прибор управления ER-1. Встроенная в прибор управления функция защиты от сухого хода.

Мембранный напорный бак

Мембранный напорный бак 8 л/PN 16 расположен с напорной стороны, мембрана из бутилкаучуковой резины, пригодная для контакта с питьевой водой. Для пусконаладочных и сервисных работ бак снабжен шаровым краном из никелированной латуни, со сливной арматурой по DIN 4807.

Прибор управления

Установки серийно оснащены приборами управления ER-1. Информацию по монтажу и функциям прибора управления см. в разделе "Приборы управления и автоматики" на стр. 212.

Объем поставки

Смонтированная и испытанная на заводе, полностью готовая к подключению автоматическая установка повышения давления с прибором управления ER-1. В прибор управления встроена функция защиты от сухого хода (без датчика). Датчик заказывается отдельно.

Включает упаковку и инструкцию по монтажу и эксплуатации.

Рекомендации по проектированию

Защита от сухого хода

К прибору управления ER-1 могут подключаться любые датчики недостатка воды: такие как датчики давления, погружные электроды или поплавковые выключатели. Подключение датчиков возможно как на всасывающем, где он как правило и устанавливается, так и на напорном трубопроводе. Сигнал с датчика выводится на клеммы прибора управления. Датчик защиты от сухого хода заказывается отдельно.

Входное давление

При выборе установки учитывайте максимально допустимое входное давление (см. Технические данные). Максимальное давление на входе рассчитывается как максимальное рабочее давление системы за вычетом максимального напора насоса при $Q = 0$.

Редуктор давления

Если входное давление слишком высокое или изменяется в широких пределах, необходима установка редуктора давления, уменьшающего входное давление и поддерживающего его постоянным. Допустимые пределы колебания давления макс. 1,0 бар.

При эксплуатации установки повышения давления следуйте предписаниям DIN 1988.

Описание установок



Wilo-Economy CO/T-1
MVIS.../ER

Wilo-Economy CO/T-1
MVI.../ER

Wilo-Economy CO/T-1 MVIS.../ER Wilo-Economy CO/T-1 MVI.../ER

Однонасосные установки с емкостью:

Условные обозначения

Пример: **Wilo-CO/T-1 MVIS 406/ER**

- CO/T** Установка повышения давления с емкостью на входе, сообщающейся с атмосферой.
- 1** Число насосов
- MVIS** Обозначение серии насосов
- 406** Номинальная подача [м³/ч]
- 406** Число ступеней насоса
- ER** Обозначение прибора управления; ER = Economy-регулятор

Применение

Для автоматического водоснабжения при подключении к сети центрального водоснабжения через емкость. Для подачи питьевой, технической, охлаждающей воды, а также воды для систем пожаротушения и другой хозяйственной воды, не содержащей абразивных и длинноволоконистых включений, которая своим химическим составом и механически не может воздействовать и разрушить применяемые материалы.

Конструкция

Готовая к подключению установка водоснабжения с баком по DIN 1988, состоит из полиэтиленового бака (полезный объем – 120 л; материал бака допущен к контакту с питьевой водой), встроенного поплавкового клапана и выключателя для защиты от сухого хода, полной трубной разводки из нержавеющей стали 1.4571, всей необходимой арматуры (кроме задвижки на входе) из меди или латуни. Комплект переключения по давлению, повысительный насос с мокрым (MVIS) или сухим ротором (MVI) из нержавеющей стали, а также прибор управления ER-1 полностью подключены и смонтированы на раме установки.

Мембранный напорный бак

Мембранный напорный бак 8 л/PN 16 расположен с напорной стороны, мембрана из бутилкаучуковой резины, пригодная для контакта с питьевой водой. Для пусконаладочных и сервисных работ бак снабжен шаровым краном из никелированной латуни, со сливной арматурой по DIN 4807.

Прибор управления

Установки серийно оснащены приборами управления ER-1. Информацию по монтажу и функциям прибора управления см. на стр. 212.

Объем поставки

Смонтированная и испытанная на заводе, полностью готовая к подключению автоматическая установка повышения давления с баком. Включает прибор управления ER-1, а также упаковку и инструкцию по монтажу и эксплуатации.

Указания по подбору

Защита от сухого хода

К прибору управления ER-1 могут подключаться любые датчики недостатка воды: такие как датчики давления, погружные электроды или поплавковые выключатели. Серийно монтируемый на заводе в бак установок CO/T поплавковый выключатель является датчиком защиты от сухого хода, сигнал с которого выводится на прибор управления.

Входное давление

При подборе установки учитывайте, что входное давление не должно превышать макс. 6,0 бар.

При эксплуатации установки повышения давления следуйте предписаниям DIN 1988.

Оснащение/Функции

	Wilo- Economy CO-1 MVIS/ER	Wilo- Economy CO-1 MVI/ER	Wilo- Economy CO/T-1 MVIS/ER	Wilo- Economy CO/T-1 MVI/ER
Гидравлическая часть				
Число насосов в установке	1	1	1	1
Число ступеней насоса, макс.	10	11	10	10
Полиэтиленовый накопительный бак с естественной вентиляцией (120 л)	–	–	•	•
Части, контактирующие с перекачиваемой жидкостью, устойчивы к коррозии	•	•	•	•
Рама из нержавеющей стали 1.4301	•	• (CO-1 MVI 52...: окрашенная сталь)	–	–
Регулируемые по высоте виброгасители	•	•	–	–
Трубная обвязка из нержавеющей стали 1.4571	•	•	•	•
Шаровой кран или задвижка с напорной стороны каждого насоса	•	•	•	•
Обратный клапан с напорной стороны	•	•	•	•
Бак с поплавковым клапаном и выключателем	–	–	•	•
Мембранный напорный бак 8 л, PN16 с напорной стороны	•	•	•	•
Защита от сухого хода	–	–	•	•
Мотор				
Трехфазный насос с мокрым ротором	•	–	•	–
Стандартный IEC-мотор	–	•	–	•
Оснащение/Объем поставки				
Есопоту-регулятор ER-1	•	•	•	•
Инструкция по монтажу и эксплуатации	•	•	•	•
Принадлежности	со стр. 349			

• = да, – = нет

Технические данные

	Wilo- Economy CO-1 MVIS/ER	Wilo- Economy CO-1 MVI/ER	Wilo- Economy CO/T-1 MVIS/ER	Wilo- Economy CO/T-1 MVI/ER
Допустимые перекачиваемые жидкости				
Чистая вода без осадка	•	•	•	•
Хозяйственная, холодная, охлаждающая, дождевая вода	•	•	•	•
Питьевая вода	•	•	•	•
Вода для систем пожаротушения*	•	•	•	•
Рабочие характеристики				
Расход макс. [м ³ /ч]	14	70	8	8
Напор макс. [м]	110	140	110	110
Максимальная частота вращения [об/мин]	2800	2900	2800	2900
Температура перекачиваемой жидкости, макс. [°C]	50	60	50	60
Температура окружающей среды, макс. [°C]	40	40	40	40
Рабочее давление [бар]	16	16	16	16
Входное давление [бар]	6	6	6	6
Настройки давления [бар]	6/10/16	6/10/16	6/10/16	6/10/16
Диаметр подключения напорного трубопровода [R/Rp, DN]	R 1/4	R 1 1/4 - DN 80	R 1/4	R 1/4
Диаметр подключения всасывающего трубопровода [R/Rp, DN]	Rp 1 1/2/Rp 1 1/4	Rp 1 1/4 - DN 80	Rp 1/Rp 1 1/4	Rp 1/Rp 1 1/4
Электроподключение (другое исполнение – по запросу)				
Электроподключение 3~[В]	230/400	230/400	230/400	230/400
Частота сети [Гц]	50	50	50	50
Максимальная мощность подключения к ER-1 [кВт], макс. 10 А (при > 4 кВт последовательное подключение электромеханического контактора)	4	18,5	4	4
Автомат защиты [АС 3]	В соответствии с мощностью мотора и предписаниям EVU			
Степень защиты	IP 41	IP 41	IP 41	IP 41
Материалы насоса				
Основание корпуса	1.4301	1.4301/EN-GJL-250 с катафорезным покрытием	1.4301	1.4301
Рабочие колеса	1.4301	1.4301	1.4301	1.4301
Корпуса ступеней	1.4301	1.4301	1.4301	1.4301
Напорный кожух	1.4301	1.4301	1.4301	1.4301
Вал	1.4122	1.4122	1.4122	1.4122
Подшипник/Торцевое уплотнение	Графит, пропитанный синтетической смолой	Графит/Керамика	Графит, пропитанный синтетической смолой	Графит/Керамика
Исполнение (только для установок пожаротушения) *				
по DIN 1988	–	Часть 6	–	–

• = да, – = нет

*** Пояснение к нормам и предписаниям:**

Принимайте во внимание предписания DIN 1988 и противопожарной службы!

Пояснения к перекачиваемым жидкостям:

Допустимой перекачиваемой жидкостью является вода, не содержащая абразивных и длинноволокнистых включений, которая своим химическим составом и механически не может воздействовать и разрушить применяемые материалы.



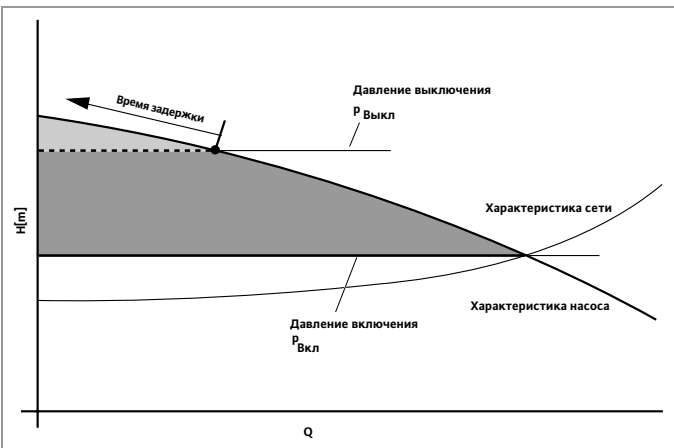
Economy-регулятор ER-1

Принцип работы

Однонасосные установки повышения давления CO-1.../ER включаются или выключаются прибором управления ER-1 в зависимости от давления в системе.

Уровень давления, соответствующий моменту включения или выключения насоса, задается на приборе управления. При снижении давления до установленной величины насос включается без задержки. При снижении водопотребления и, следовательно, увеличении давления, установка отключается по мере достижения заданного значения давления выключения по истечении установленного времени задержки на отключение.

Если установка не используется длительное время, прибор управления ER-1 осуществляет каждые 6 часов пробный пуск, который проверяет работоспособность установки.

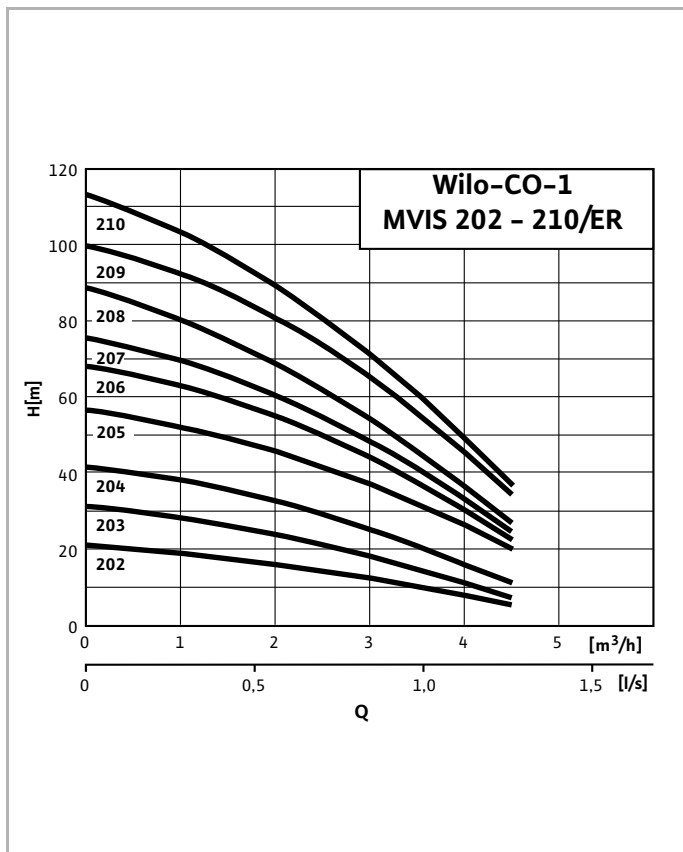


Работа Economy-регулятора ER-1

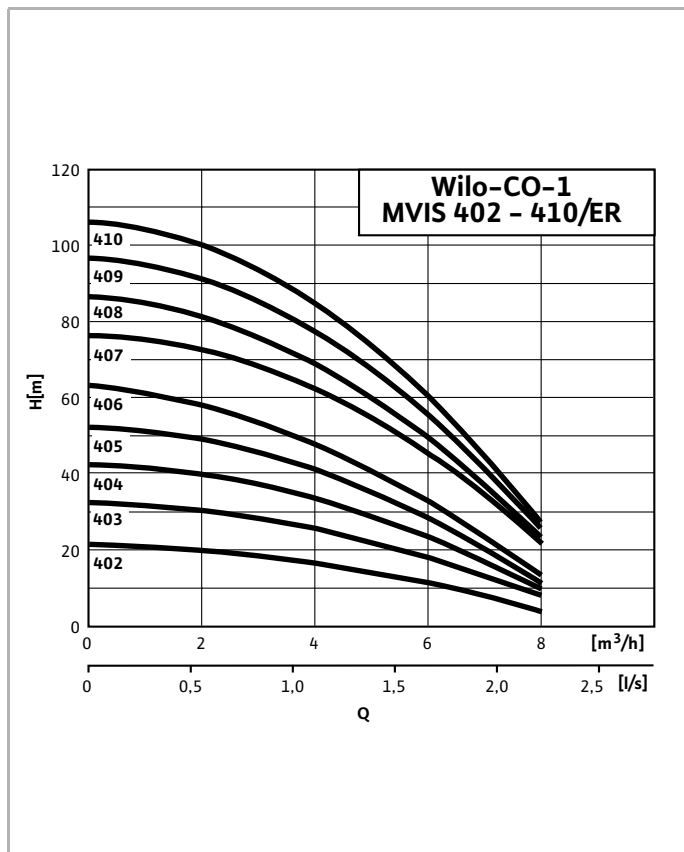
Описание Economy-регулятора ER-1 см. на стр. 136

Характеристики установок, электроподключение

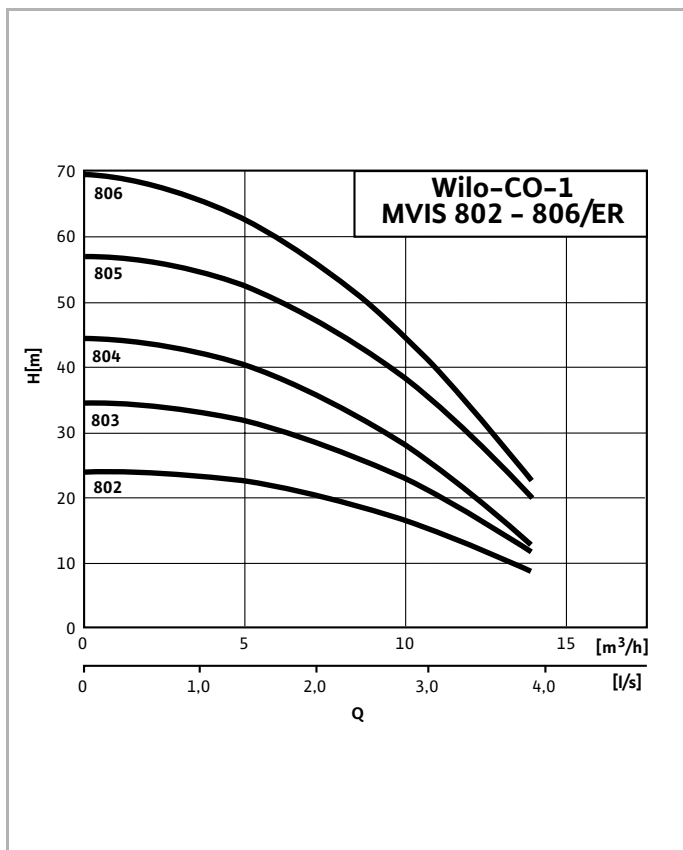
Economy-CO-1 MVIS 202/ER - 210/ER



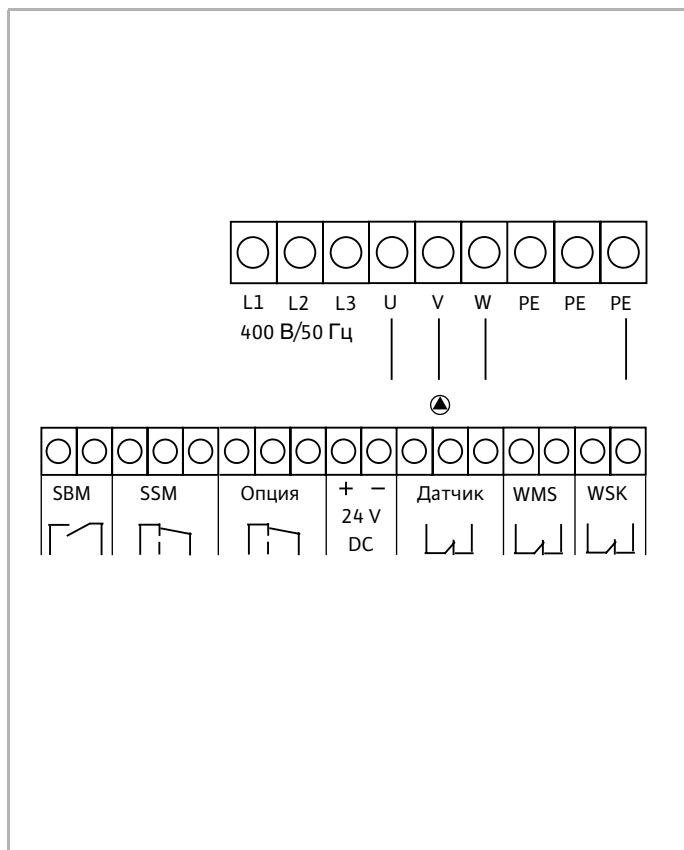
Economy-CO-1 MVIS 402/ER - 410/ER



Economy-CO-1 MVIS 802/ER - 806/ER



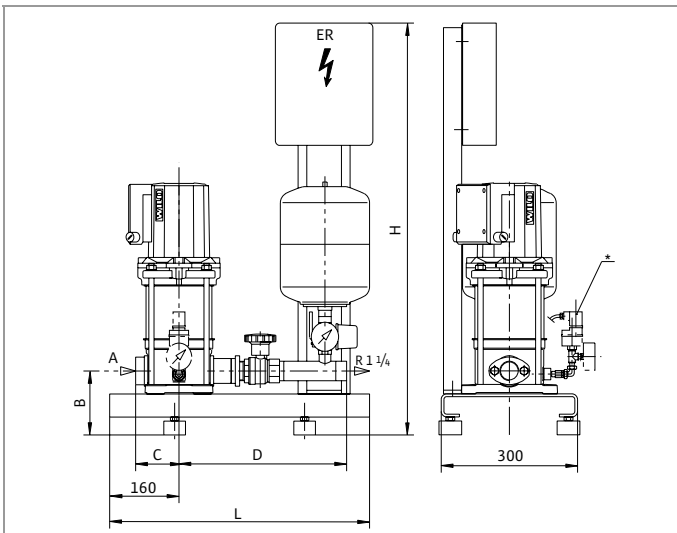
Электроподключение прибора ER-1 (до 4 кВт/10 А), 3~400 В, 50 Гц



Установки повышения давления

Габаритный чертеж, размеры, вес, данные мотора

Габаритный чертеж



* Принадлежности: реле защиты от сухого хода WMS (заказывается отдельно)

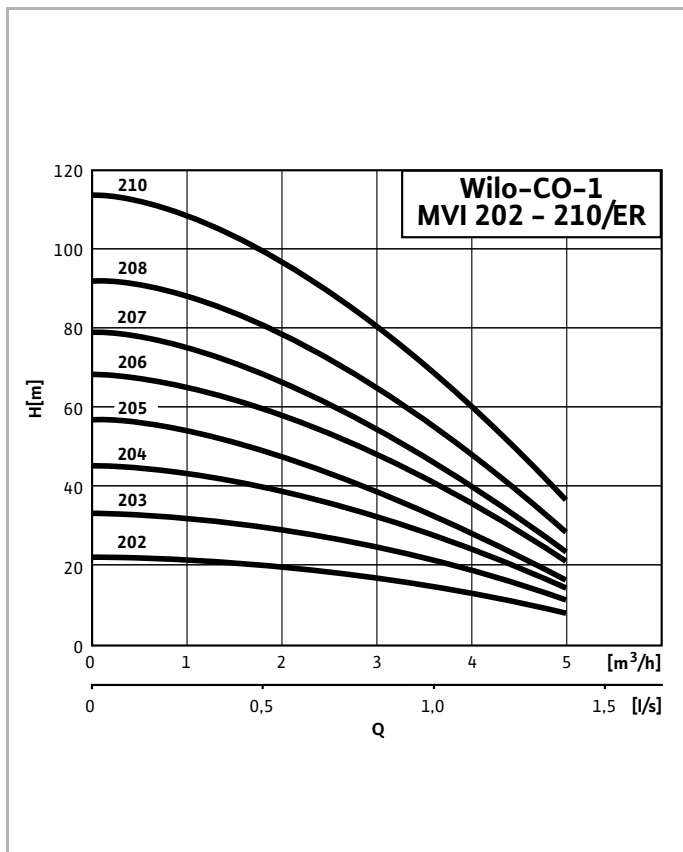
Размеры, вес, данные мотора

Wilo-Economy CO-1	L	B	H	D	C	A	Потребляемая мощность, P ₁	Номинальный ток, I _N 400 В	Вес
	[мм]					[Rp]	[кВт]	[А]	[кг]
MVIS 202/ER	600	140	1000	390	100	1 1/4	0,51	1,2	41
MVIS 203/ER	600	140	1000	390	100	1 1/4	0,72	1,5	42
MVIS 204/ER	600	140	1000	390	100	1 1/4	0,88	1,7	43
MVIS 205/ER	600	140	1000	390	100	1 1/4	1,20	2,6	47
MVIS 206-/ER	600	140	1000	390	100	1 1/4	1,38	2,8	48
MVIS 207/ER	600	140	1000	390	100	1 1/4	1,53	3,0	49
MVIS 208/ER	600	140	1000	390	100	1 1/4	1,69	3,2	50
MVIS 209/ER	600	140	1000	390	100	1 1/4	2,14	4,6	54
MVIS 210/ER	600	140	1000	390	100	1 1/4	2,33	4,9	55
MVIS 402/ER	600	140	1000	390	100	1 1/4	0,69	1,5	42
MVIS 403/ER	600	140	1000	390	100	1 1/4	1,02	2,4	47
MVIS 404/ER	600	140	1000	390	100	1 1/4	1,26	2,6	48
MVIS 405/ER	600	140	1000	390	100	1 1/4	1,48	3,0	49
MVIS 406/ER	600	140	1000	390	100	1 1/4	1,70	3,2	50
MVIS 407/ER	600	140	1000	390	100	1 1/4	2,20	4,6	51
MVIS 408/ER	600	140	1000	390	100	1 1/4	2,40	4,9	55
MVIS 409/ER	600	140	1000	390	100	1 1/4	2,69	5,3	56
MVIS 410/ER	600	140	1000	390	100	1 1/4	2,94	5,6	57
MVIS 802/ER	600	170	1000	430	130	1 1/2	1,25	2,6	50
MVIS 803/ER	600	170	1000	430	130	1 1/2	1,60	3,1	51
MVIS 804/ER	600	170	1000	430	130	1 1/2	1,95	3,6	59
MVIS 805/ER	600	170	1000	430	130	1 1/2	2,67	5,3	60
MVIS 806/ER	600	170	1000	430	130	1 1/2	2,98	5,6	62

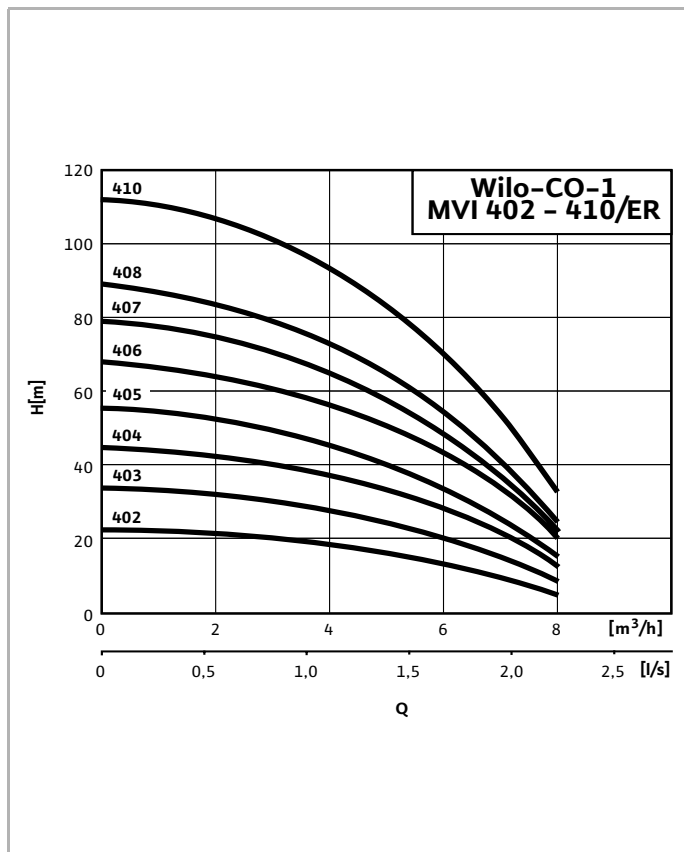


Характеристики установок

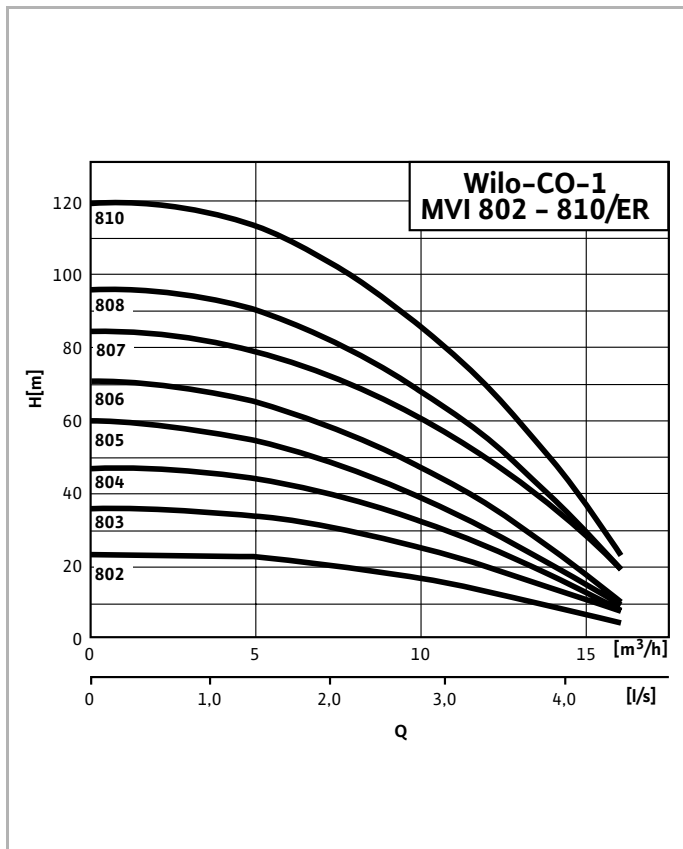
Economy-CO-1 MVI 202/ER - 210/ER



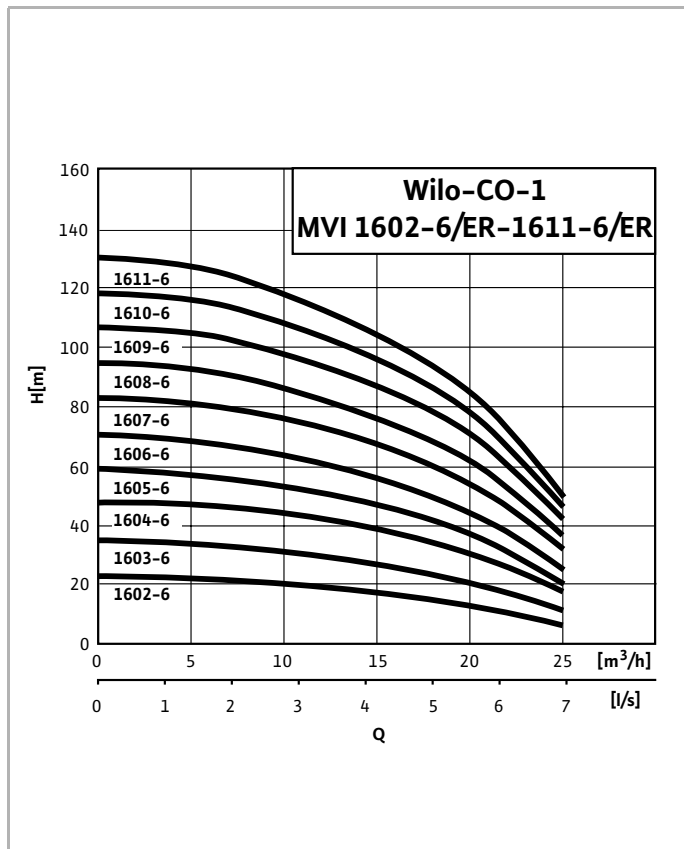
Economy-CO-1 MVI 402/ER - 410/ER



Economy-CO-1 MVI 802/ER - 810/ER



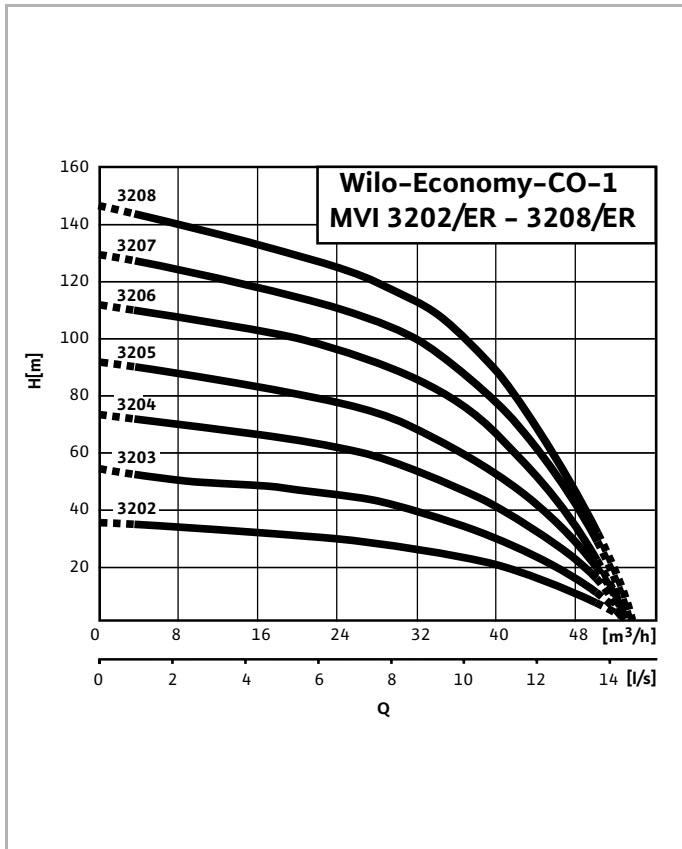
Economy-CO-1 MVI 1602-6 - 1611-6/ER



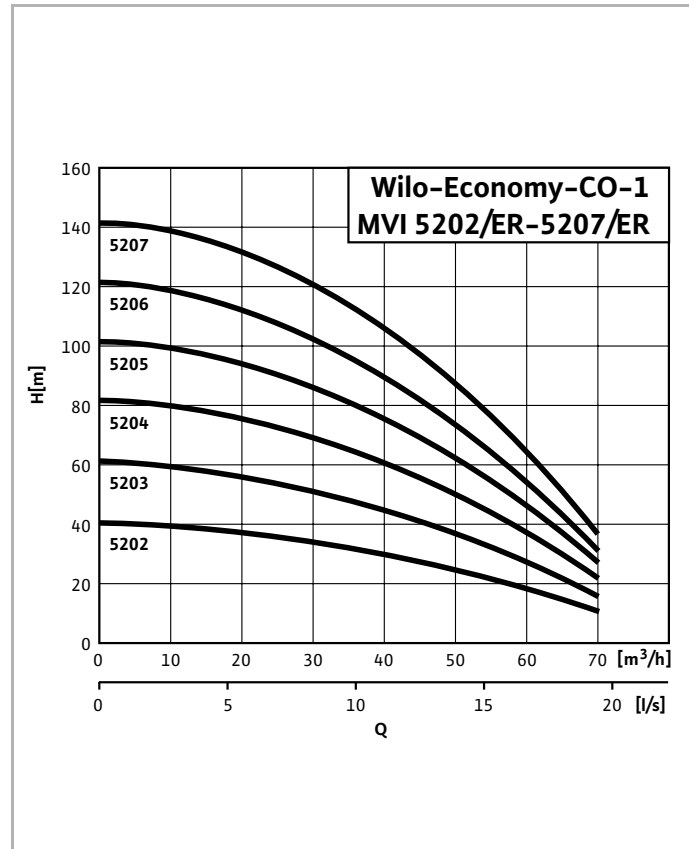
Установки повышения давления

Характеристики установок, электроподключение

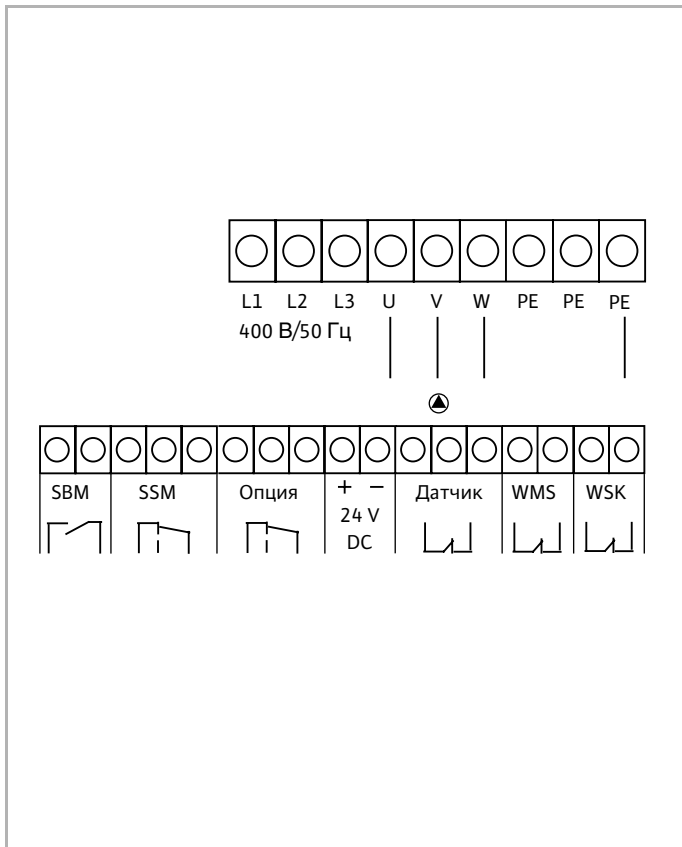
Economy-CO-1 MVI 3202/ER - 3208/ER



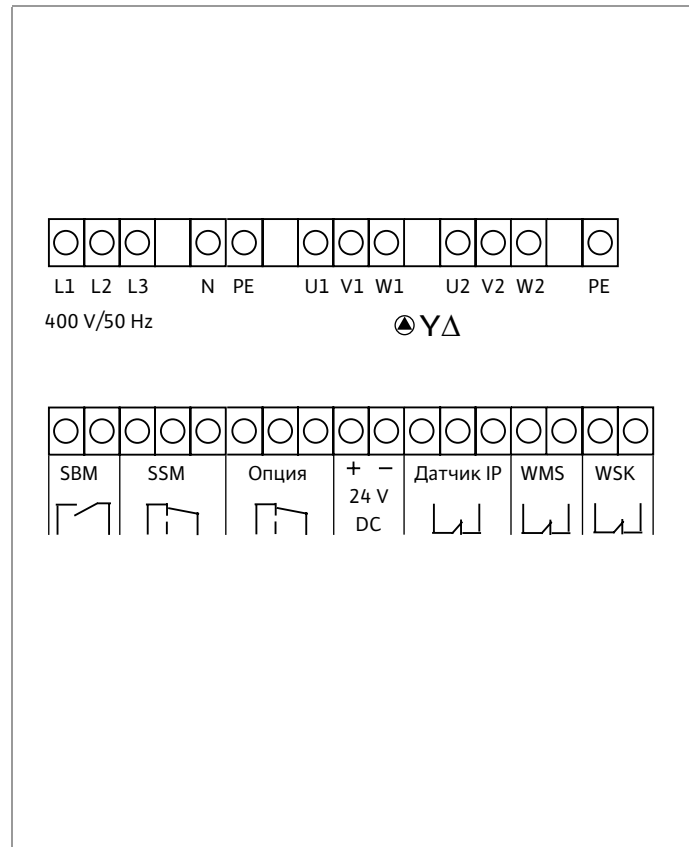
Economy-CO-1 MVI 5202/ER - 5207/ER



Электроподключение (исполнение для мощностей мотора до макс. 4 кВт/10 А)

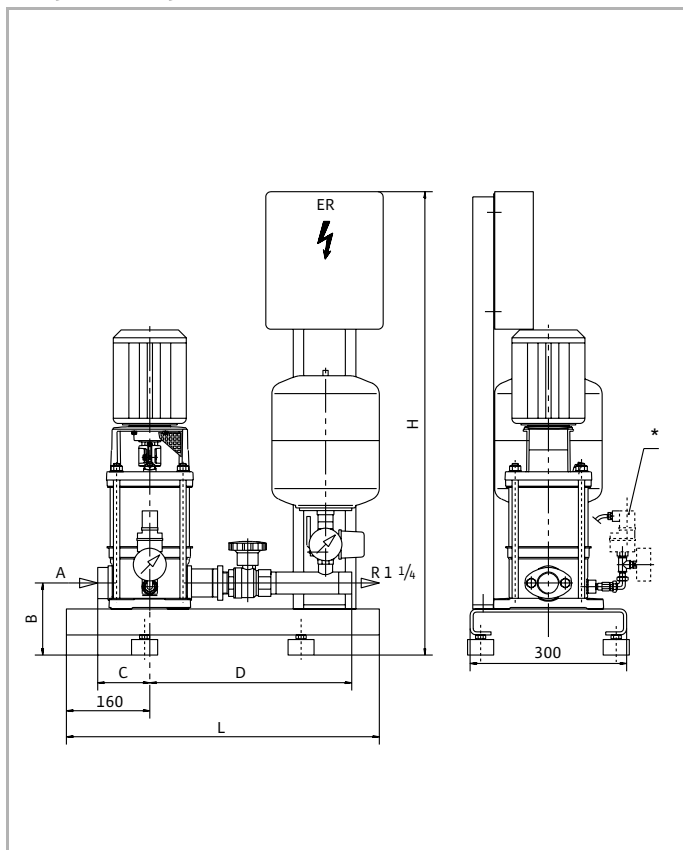


Электроподключение (исполнение для мощностей мотора от 5,5 до 22 кВт)



Габаритные чертежи

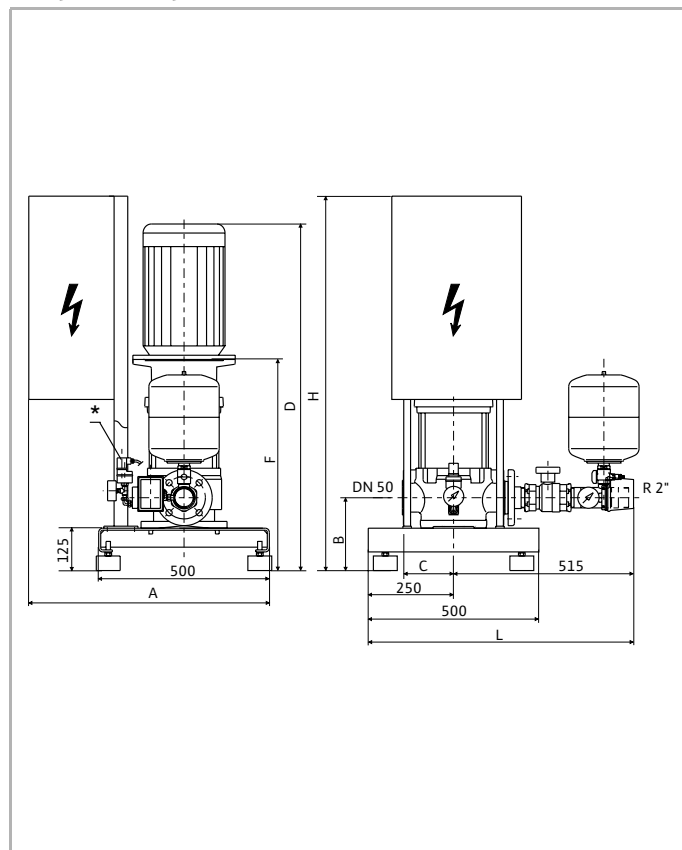
Габаритный чертеж CO-1 MVI 202 – 810/ER



A = Rp 1 1/4 (MVI 202 – 410) или 1 1/2 (MVI 802 – 810)

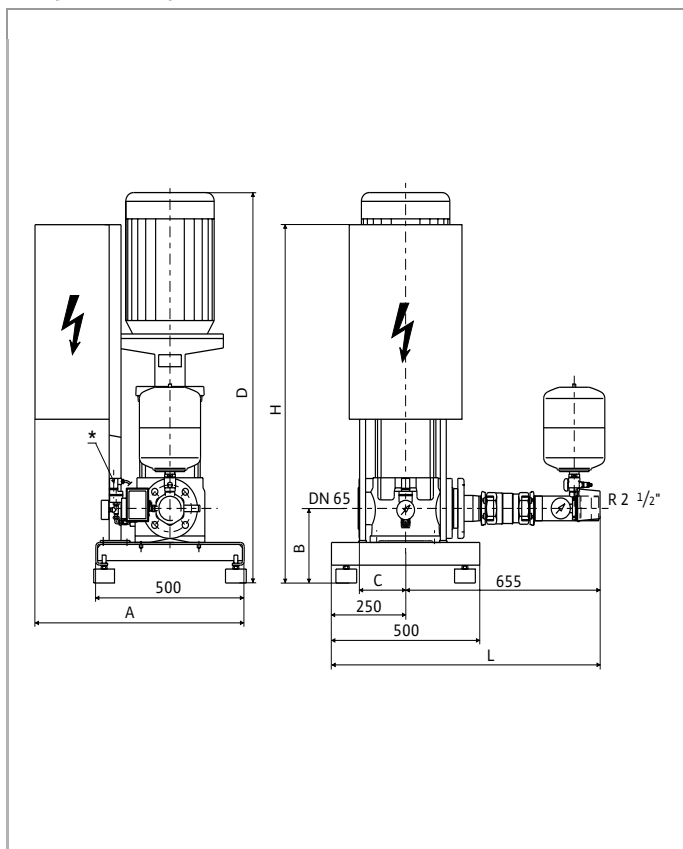
* Принадлежности: реле защиты от сухого хода WMS (заказывается отдельно)

Габаритный чертеж CO-1 MVI 1602 – 1611/ER



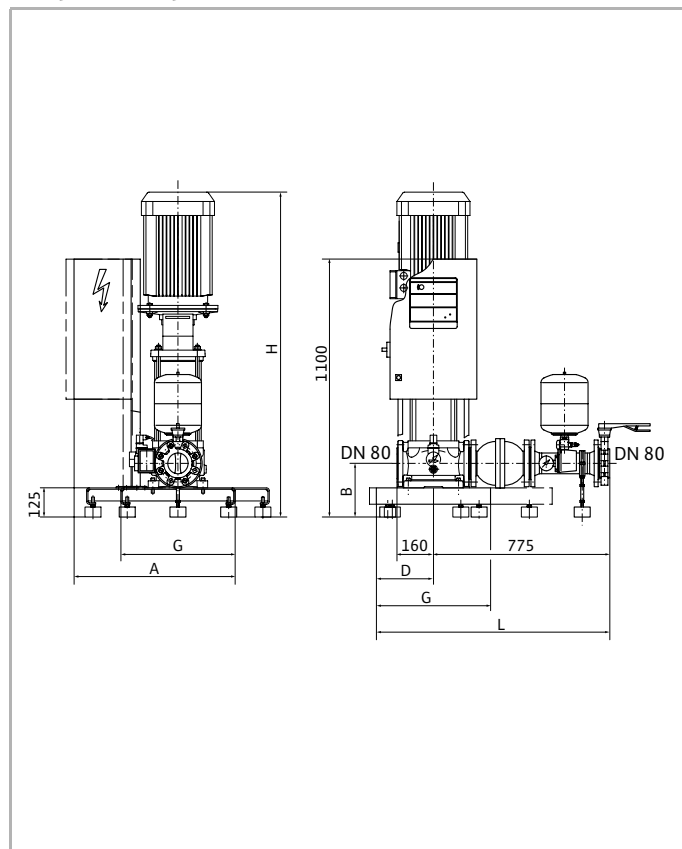
* Принадлежности: реле защиты от сухого хода WMS (заказывается отдельно)

Габаритный чертеж MVI CO-1 3202 – 3208/ER



* Принадлежности: реле защиты от сухого хода WMS (заказывается отдельно)

Габаритный чертеж MVI CO-1 5202 – 5207/ER



Размеры, вес, данные мотора

Размеры, вес, данные мотора

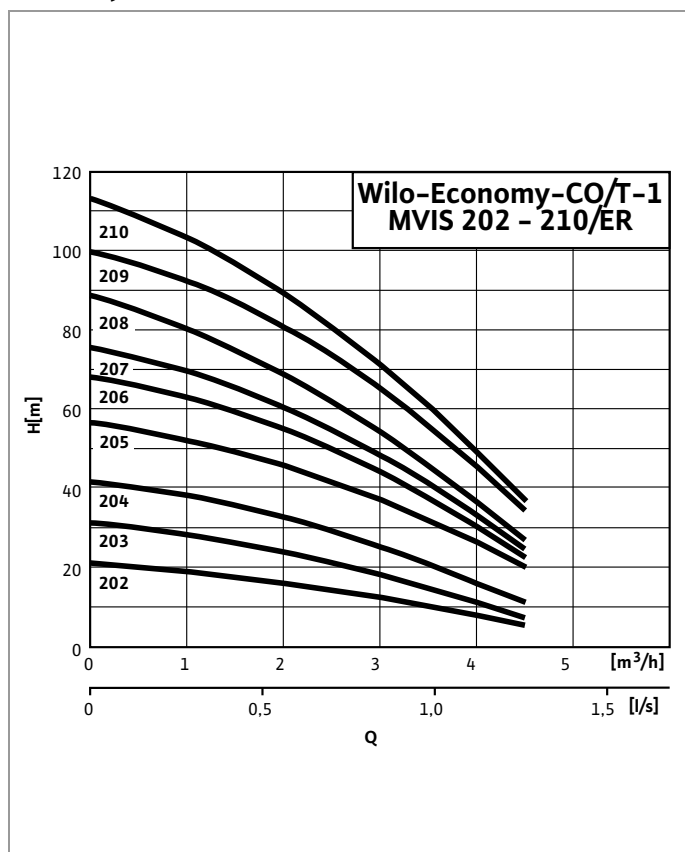
Wilо-Economy CO-1	L	B	C	D	H	Мощность мотора, P ₂ [кВт]	Номинальный ток, I _N 400 В [А]	Вес [кг]
	[мм]							
MVI 202/ER	600	140	100	390	1000	0,37	0,93	43
MVI 203/ER	600	140	100	390	1000	0,55	1,32	44
MVI 204/ER	600	140	100	390	1000	0,75	1,65	48
MVI 205/ER	600	140	100	390	1000	0,75	1,65	49
MVI 206/ER	600	140	100	390	1000	1,10	2,40	50
MVI 207/ER	600	140	100	390	1000	1,10	2,40	51
MVI 208/ER	600	140	100	390	1000	1,50	3,20	60
MVI 210/ER	600	140	100	390	1000	1,50	3,20	61
MVI 402/ER	600	140	100	390	1000	0,55	0,32	44
MVI 403/ER	600	140	100	390	1000	0,75	1,65	48
MVI 404/ER	600	140	100	390	1000	1,10	2,40	49
MVI 405/ER	600	140	100	390	1000	1,10	2,40	50
MVI 406/ER	600	140	100	390	1000	1,50	3,20	58
MVI 407/ER	600	140	100	390	1000	1,50	3,20	59
MVI 408/ER	600	140	100	390	1000	1,85	3,83	60
MVI 410/ER	600	140	100	390	1000	2,20	4,40	61
MVI 802/ER	600	170	130	430	1000	0,75	1,65	50
MVI 803/ER	600	170	130	430	1000	1,10	2,40	51
MVI 804/ER	600	170	130	430	1000	1,50	3,20	59
MVI 805/ER	600	170	130	430	1000	1,85	3,83	60
MVI 806/ER	600	170	130	430	1000	2,20	4,40	62
MVI 807/ER	600	170	130	430	1000	3,00	6,30	67
MVI 808/ER	600	170	130	430	1000	3,00	6,30	68
MVI 810/ER	600	170	130	430	1000	3,70	7,10	77

Размеры, вес, данные мотора

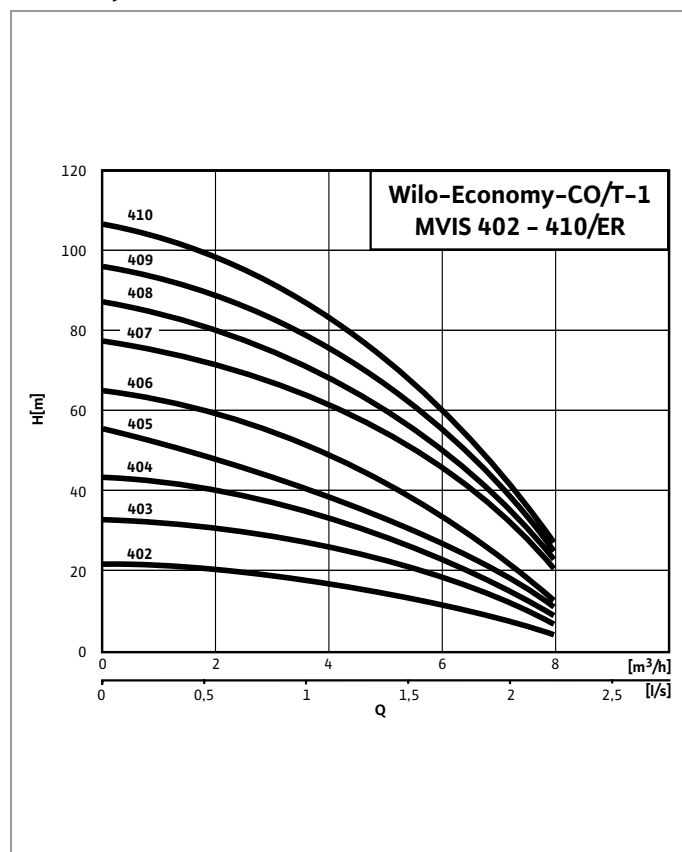
Wilо-Economy CO-1	Число ступеней	L	H	A	B	C	D	F	G	Мощность мотора, P ₂ [кВт]	Номинальный ток, I _N 400 В [А]	Вес [кг]
		[мм]										
MVI 1602-6/ER	2	765	1100	550	215	150	774	494	–	1,5	3,2	96
MVI 1603-6/ER	3	765	1100	550	215	150	849	569	–	2,2	4,4	100
MVI 1604-6/ER	4	765	1100	550	215	150	999	579	–	3,0	6,3	106
MVI 1605-6/ER	5	765	1100	550	215	150	974	654	–	3,7	7,8	116
MVI 1606-6/ER	6	765	1100	550	215	150	1055	654	–	4,0	8,0	117
MVI 1607-6/ER	7	765	1100	705	215	150	1129	729	–	5,5	10,8	119
MVI 1608-6/ER	8	765	1100	705	215	150	1129	729	–	5,5	10,8	120
MVI 1609-6/ER	9	765	1100	705	215	150	1223	823	–	7,5	14,3	140
MVI 1610-6/ER	10	765	1100	705	215	150	1223	823	–	7,5	14,3	141
MVI 1611-6/ER	11	765	1100	705	215	150	1298	898	–	7,5	14,3	143
MVI 3202/ER	2	905	1100	705	230	160	965	–	–	4,0	8,0	148
MVI 3203/ER	3	905	1100	705	230	160	1015	–	–	5,5	10,8	158
MVI 3204/ER	4	905	1100	705	230	160	1080	–	–	7,5	14,3	175
MVI 3205/ER	5	905	1100	705	230	160	1220	–	–	9,0	17,9	200
MVI 3206/ER	6	905	1100	705	230	160	1220	–	–	11,0	21,0	209
MVI 3207/ER	7	905	1100	705	230	160	1440	–	–	15,0	28,0	241
MVI 3208/ER	8	905	1100	705	230	160	1460	–	–	15,0	28,0	243
MVI 5202/ER	2	1025	997	740	230	–	250	–	500	5,5	10,5	195
MVI 5203/ER	3	1025	1078	740	230	–	250	–	500	7,5	14,3	210
MVI 5204/ER	4	1025	1189	740	230	–	250	–	500	11	21	235
MVI 5205/ER	5	1055	1402	890	240	–	280	–	800	15	26,5	260
MVI 5206/ER	6	1055	1402	890	240	–	280	–	800	15	26,5	265
MVI 5207/ER	7	1055	1584	890	240	–	280	–	800	18,5	33	275

Характеристики установок

Economy-CO/T-1 MVIS 202/ER - 210/ER

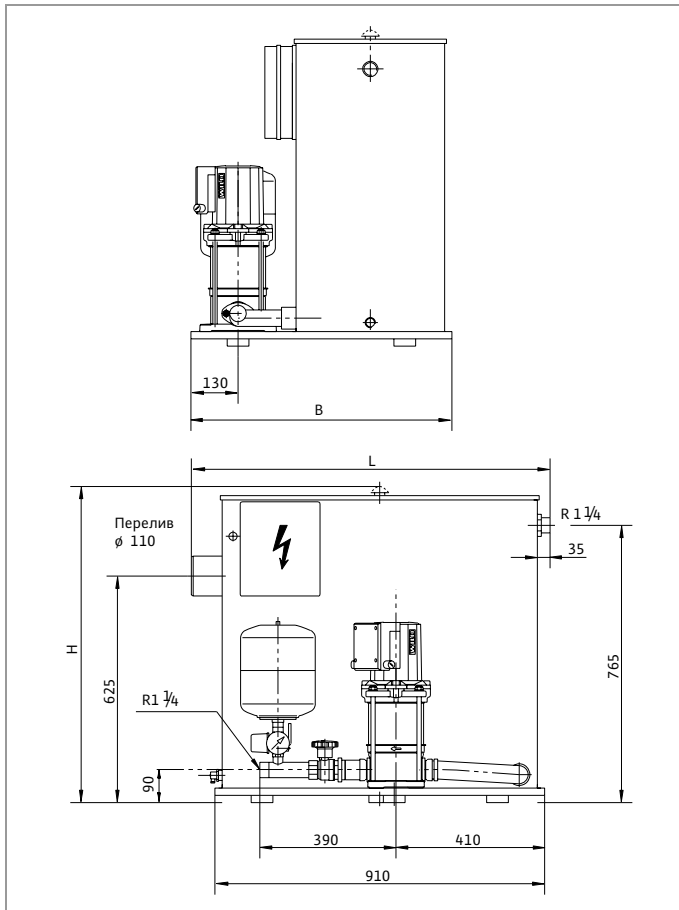


Economy-CO/T-1 MVIS 402/ER - 410/ER

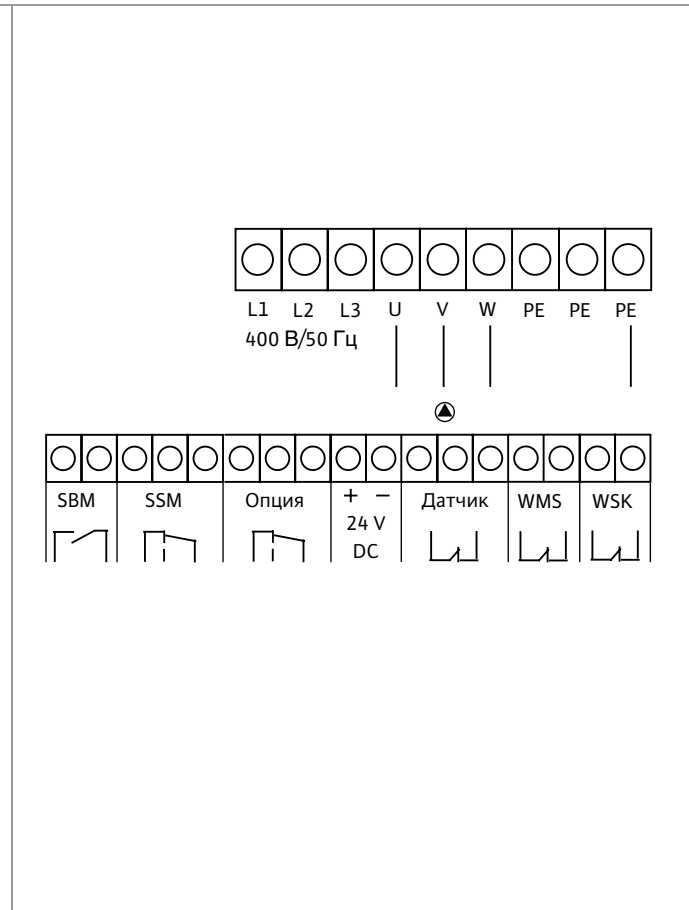


Габаритный чертеж, электроподключение, размеры, вес, данные мотора

Габаритный чертеж



Электрическое подключение, 3~400 В, 50 Гц

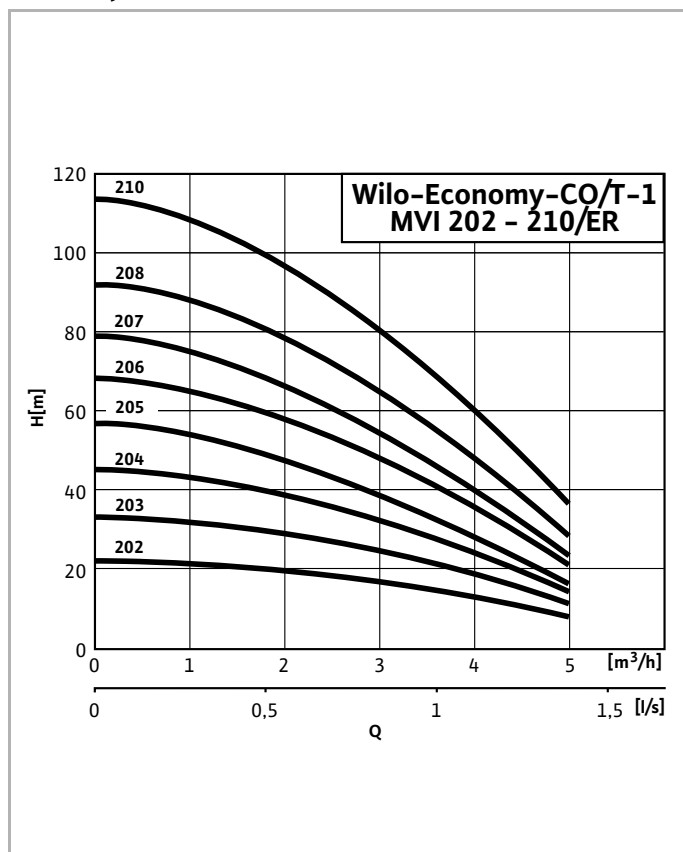


Размеры, вес, данные мотора

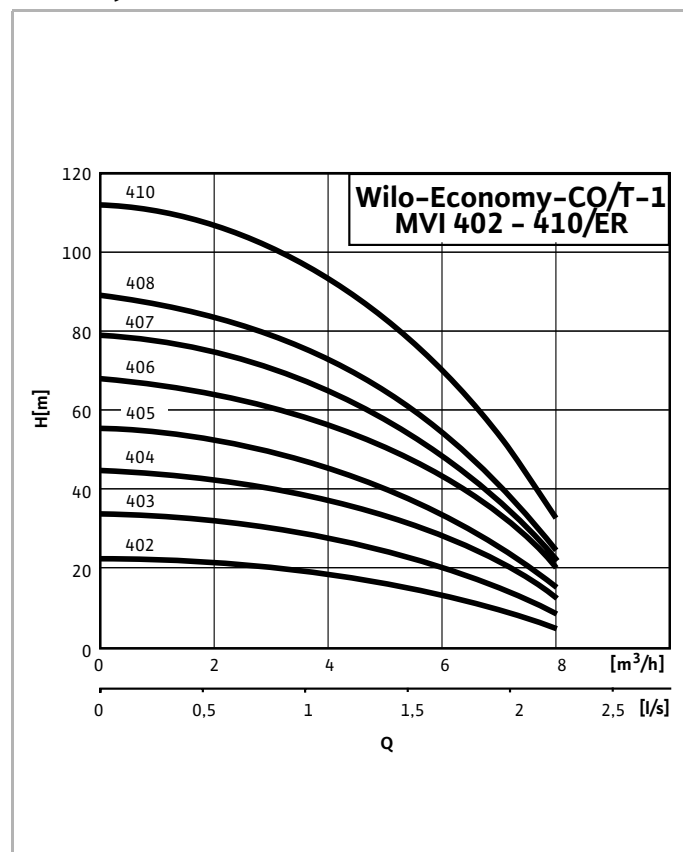
Wilo-Economy CO/T-1	L	B	H	Потребляемая мощность, P ₁	Номинальный ток, I _N 400 В	Вес
	[мм]	[мм]	[мм]			
MVIS 202/ER	990	720	875	0,51	1,2	66
MVIS 203/ER	990	720	875	0,72	1,5	67
MVIS 204/ER	990	720	875	0,88	1,7	68
MVIS 205/ER	990	720	875	1,2	2,6	72
MVIS 206/ER	990	720	875	1,38	2,8	73
MVIS 207/ER	990	720	875	1,53	3,0	74
MVIS 208/ER	990	720	875	1,69	3,2	75
MVIS 209/ER	990	720	875	2,14	4,6	79
MVIS 210/ER	990	720	875	2,33	4,9	80
MVIS 402/ER	990	720	875	0,69	1,5	67
MVIS 403/ER	990	720	875	1,02	2,4	72
MVIS 404/ER	990	720	875	1,26	2,6	73
MVIS 405/ER	990	720	875	1,48	3,0	74
MVIS 406/ER	990	720	875	1,7	3,2	75
MVIS 407/ER	990	720	875	2,2	4,6	76
MVIS 408/ER	990	720	875	2,4	4,9	80
MVIS 409/ER	990	720	875	2,69	5,3	81
MVIS 410/ER	990	720	875	2,94	5,6	82

Характеристики установок

Economy-CO/T-1 MVI 202/ER - 210/ER

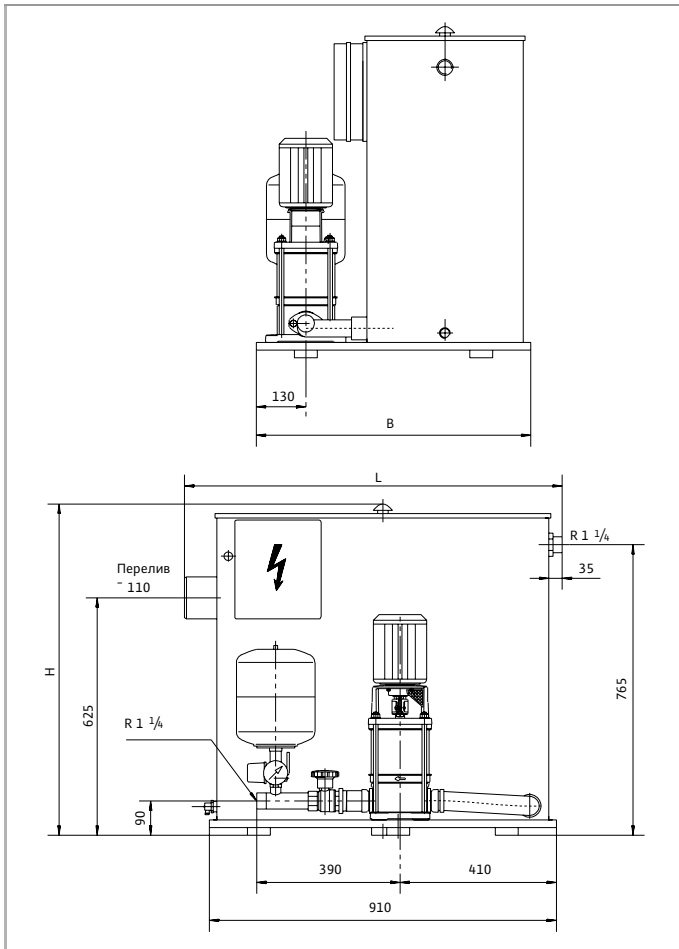


Economy-CO/T-1 MVI 402/ER - 410/ER

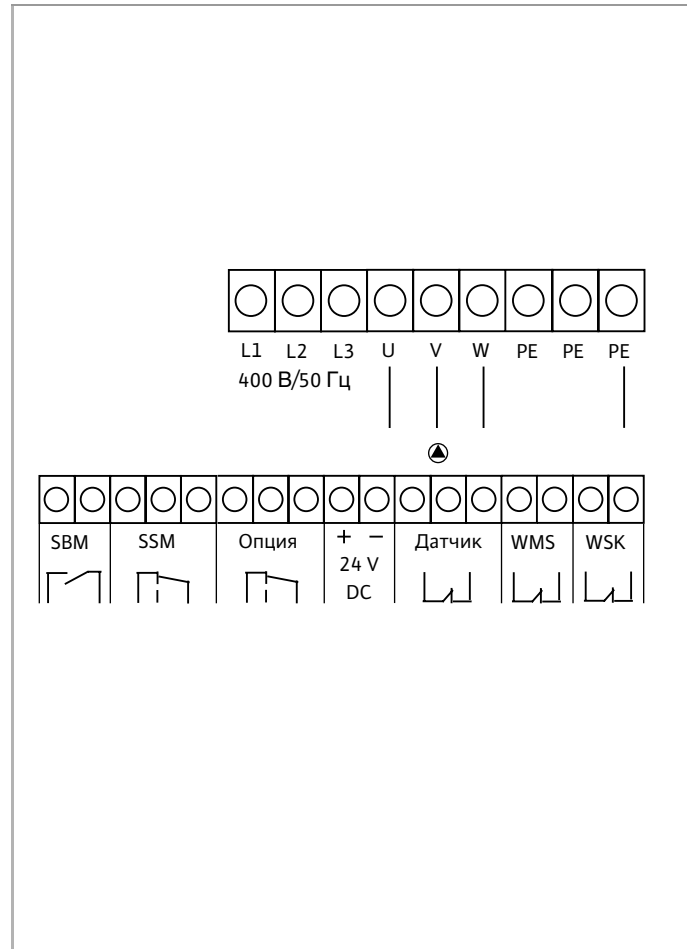


Габаритный чертеж, электроподключение, размеры, вес, данные мотора

Габаритный чертеж



Электрическое подключение, 3~400 В, 50 Гц



Размеры, вес, данные мотора

Wilo-Economy CO/T-1	L	B	H	Номинальная мощность, P ₂	Номинальный ток, I _N 400 В	Вес
	[мм]	[мм]	[мм]			
MVI 202/ER	990	720	875	0,37	0,93	68
MVI 203/ER	990	720	875	0,55	1,32	69
MVI 204/ER	990	720	875	0,75	1,65	73
MVI 205/ER	990	720	875	0,75	1,65	74
MVI 206/ER	990	720	875	1,1	2,4	75
MVI 207/ER	990	720	875	1,1	2,4	76
MVI 208/ER	990	720	875	1,5	3,2	85
MVI 210/ER	990	720	875	1,5	3,2	86
MVI 402/ER	990	720	875	0,55	1,32	69
MVI 403/ER	990	720	875	0,75	1,65	73
MVI 404/ER	990	720	875	1,1	2,4	74
MVI 405/ER	990	720	875	1,1	2,4	75
MVI 406/ER	990	720	875	1,5	3,2	83
MVI 407/ER	990	720	875	1,5	3,2	84
MVI 408/ER	990	720	875	1,85	3,83	85
MVI 410/ER	990	720	875	2,2	4,4	86

Описание установок



Wilo-Comfort-N-Vario COR-1 MVI SE...-GE Wilo-Comfort-Vario COR-1 MVI E...-GE Wilo-Comfort-Vario COR-1 MVI E.../VR Wilo-Comfort-Vario COR-1 MHI E...-GE

Нормальновсасывающие однонасосные установки с частотным преобразователем

Условные обозначения

Пример: **Wilo-COR-1 MVI SE 406-GE**

COR	Установка повышения давления со встроенным частотным преобразователем
-1	Число насосов
MVI SE	Обозначение серии насосов
406	Номинальная подача [$\text{м}^3/\text{ч}$] (2-х пол. мотор, 50 Гц)
406	Число ступеней насоса
GE	Стандартная комплектация; по запросу установка комплектуется главным выключателем и реле давления на входе

Применение

Готовая к подключению установка повышения давления для автоматического водоснабжения для подключения к сети центрального водоснабжения или подачи воды из накопительного резервуара.

Для подачи питьевой, технической, охлаждающей воды, а также воды для систем пожаротушения и другой хозяйственной воды, не содержащей абразивных и длинноволокнистых включений, которая своим химическим составом и механически не может воздействовать и разрушить применяемые материалы.

Конструкция

Фундаментная рама

Изготовлена из стали 1.4301 или оцинкованной стали (для установок MVI E.../VR) и имеет регулируемые по высоте виброгасящие опоры.

Трубная обвязка

Напорная труба из нержавеющей стали 1.4571, подходящая для подключения к системе трубопроводов здания из любых материалов. Размеры трубной обвязки соответствуют производительности и мощности установки.

Насосы

Исполнение COR-1 MVI SE ...-GE: 1 насос серии MVI SE 2, 4 или 8. Размещенный на моторе насоса встроенный водоохлаждаемый частотный преобразователь позволяет осуществлять бесступенчатое регулирование частоты вращения в пределах от 20 до макс. 50 Гц.

Исполнение COR-1 MVI E...2G-GE: 1 насос серии MVI E 2, 4, 8 или 16 (до мощности мотора макс. 4 кВт). Размещенный на моторе насоса частотный преобразователь с воздушным охлаждением позволяет осуществлять бесступенчатое регулирование всех насосов этой серии в пределах от 24 до макс. 60 Гц.

Исполнение COR-... MVI E...EM: с однофазным мотором серии MVI E 2 и 4. Размещенный на моторе насоса частотный преобразователь с воздушным охлаждением позволяет осуществлять бесступенчатое регулирование всех насосов этой серии в пределах от 25 до макс. 60 Гц.

Исполнение COR-1 MVI E ...-GE: 1 насос серии MVI E 4, 8, 16, 32 или 52 (с мощностью мотора от 5,5 до 7,5 кВт). Размещенный на моторе насоса частотный преобразователь с воздушным охлаждением позволяет осуществлять бесступенчатое регулирование всех насосов этой серии в пределах от 24 до макс. 60 Гц.

Исполнение COR-1 MVI E .../VR: серии MVI E 16, 32, или 52 (мощность мотора от 11 до 22 кВт). Размещенный на моторе насоса частотный преобразователь с воздушным охлаждением позволяет осуществлять бесступенчатое регулирование всех насосов этой серии в пределах от 24 до макс. 60 Гц.

Исполнение COR-1 MHI E...2G-GE: 1 насос серии MHI E 2, 4, 8 или 16 (до мощности мотора макс. 2,2 кВт). Размещенный на моторе насоса частотный преобразователь с воздушным охлаждением позволяет осуществлять бесступенчатое регулирование всех насосов этой серии в пределах от 24 до макс. 60 Гц.

Исполнение COR-1 MHI E...EM-GE: 1 насос с однофазным мотором серии MHI E 2 или 4 (до мощности мотора макс. 1,1 кВт). Размещенный на моторе насоса частотный преобразователь с воздушным охлаждением позволяет осуществлять бесступенчатое регулирование всех насосов этой серии в пределах от 25 до макс. 60 Гц.

Все части насоса, контактирующие с перекачиваемой жидкостью, выполнены из нержавеющей стали 1.4301. Корпуса насосов изготавливаются из серого чугуна (GJL-250) с нанесением катафорезного покрытия.

Для получения дополнительной информации о насосах см. раздел "Насосы повышения давления".

Арматура

На напорной магистрали насоса расположены: сертифицированная DVGW латунная шаровая задвижка с никелевым покрытием и обратный клапан в латунном корпусе, также сертифицированный DVGW.

Мембранный напорный бак

Мембранный напорный бак 8 л/PN 16 расположен с напорной стороны, мембрана из бутилкаучуковой резины, пригодная для контакта с питьевой водой. Для пусконаладочных и сервисных работ бак снабжен шаровым краном из никелированной латуни, со сливной арматурой по DIN 4807.

Объем поставки

Полностью готовая к подключению и проверенная на заводе установка водоснабжения. Установка содержит насос повышения давления из нержавеющей стали со встроенным частотным преобразователем с мокрым (MVISE) или сухим (MVIE, MHIE) ротором, который установлен на общей фундаментной раме из нержавеющей или оцинкованной стали, трубную обвязку, включая всю необходимую арматуру, датчик, а также проведенную электропроводку. Установки мощностью 11 – 22 кВт поставляются с VR-регулятором. Включает упаковку, а также инструкцию по монтажу и эксплуатации.

Описание работы (Исполнение COR-1 ...-GE)

Необходимое значение давления устанавливается потенциометром, расположенным в клеммной коробке.

Включение

Падение давления ниже заданного значения (например, при утечках в системе) является сигналом для частотного преобразователя на включение насоса и регулирования числа оборотов для поддержания заданного давления вне зависимости от подачи. Величина отклонения давления от заданного значения зависит от типа насоса и самой величины заданного значения. Эти данные приводятся в инструкции по монтажу и эксплуатации.

Выключение

Перед отключением насоса система проводит так называемый тест нулевой подачи с целью проверки системы на предмет утечек и необходимости отключения насоса. При этом заданное давление на 5 с снижается до определенной величины. Данная величина зависит от типа насоса и величины заданного значения. Эти данные приводятся в инструкции по монтажу и эксплуатации. Насос отключается после задержки по времени в случае, если давление не изменилось при тесте нулевой подачи.

Описание работы (Исполнение COR-1 .../VR)

Описание работы

Установки повышения давления серии Wilo – Comfort-Vario могут управляться Vario-регулятором по сигналу от различных датчиков. Включение или выключение (каскадное) насосов происходит в зависимости от давления в диапазоне регулирования и в соответствии с водопотреблением. Допустимый диапазон регулирования при заданном значении напора 5,0 бар составляет +/- 0,1 бар. При значении больше 5,0 бар диапазон регулирования составляет +/- 2 % от установленного значения. Необходимым условием является то, что скорость изменения расхода при водоразборе не больше скорости регулирования насоса. Время разгона частотного преобразователя 1 секунда.

Включение насоса

Включение насоса происходит незамедлительно при падении давления ниже заданного значения. В пределах диапазона работы (между 0 и макс. производительностью) насос с помощью частотного преобразователя бесступенчато изменяет свою мощность, постоянно подстраиваясь к потребности системы. Насосы серии MVIE регулируются частотным преобразователем в диапазоне от 25 Гц до макс. 60 Гц.

Тест нулевого расхода и отключение насоса

Для того, чтобы избежать многократного включения/выключения установки и возможных в связи с этим перепадов давления, Vario-регулятор отключает установку только тогда, когда фактически уже не происходит водоразбора.

Условия для отключения установки определяются в результате теста нулевого расхода, проводимого Vario-регулятором.

Минимальным требованием для этого является постоянное давление и число оборотов мотора насоса за определенный период времени.

При выполнении этих условий Vario-регулятор производит и управляет тестом нулевого расхода. При этом заданное значение давления на 60 с автоматически повышается на 0,1 бар (при заданных значениях менее 5,0 бар). Если заданы значения более 5,0 бар, то давление повышается на 2% относительно заданного значения. Затем давление вновь снижается до заданного значения. Если при этом текущее значение давления остается на уровне повышенного заданного значения, установка отключается, так как не происходит водоразбора.

Если текущее значение давления падает мин. на 0,1 бар по сравнению с повышенным заданным, то насос продолжает работать, так как водоразбор продолжается.



Работа Vario-регулятора VR-1

Рекомендации по монтажу

Редуктор давления

Колебания входного давления компенсируются регулированием числа оборотов до тех пор, пока их амплитуда не превысит разности давлений между заданным значением и давлением при нулевом расходе на минимальных числах оборотов (на частоте 20 Гц). Если амплитуда колебаний выше указанной разности давлений, то необходима установка редуктора давления.

Устройство защитного отключения

При установке устройства защитного отключения необходимо, чтобы оно соответствовало стандартам DIN/VDE 0664.

Входное давление

При выборе установки учитывайте максимально допустимое входное давление (см. Технические данные). Максимальное давление на входе рассчитывается как максимальное рабочее давление системы за вычетом максимального напора насоса при $Q = 0$.

При эксплуатации установки повышения давления следуйте предписаниям DIN 1988.

Данные электроники/Электромагнитная совместимость

Однонасосные установки мощностью до 7,5 кВт включительно

- Излучение помех соответствует VDE 0839, Часть 81-1 EN 50081 T1
- Помехоустойчивость по VDE 0839, Часть 82-1 EN 50082 T2

Однонасосные установки мощностью 11-22 кВт:

Продукт соответствует нормам EN 61800-3 и отвечает всем требованиям по излучению помех и помехозащищенности, предъявляемым как к промышленному, так и к бытовому оборудованию. При эксплуатации установок в жилых зонах необходима установка фильтра помех в соответствии с предписаниями EN 61800-3, Класс B1.

Указание: Монтаж установок должен осуществляться только персоналом, имеющим соответствующую квалификацию.

Оснащение/Функции

	Wilo- Comfort- Vario COR-1 MVIE/VR	Wilo- Comfort-N- Vario COR-1 MVICE-GE	Wilo- Comfort- Vario COR-1 MVIE...2G-GE	WILO- Comfort- Vario COR-1 MVIE-GE	Wilo- Comfort- Vario COR-1 MVIE...EM-GE	Wilo- Comfort- Vario COR-1 MHIE...2G-GE	Wilo- Comfort- Vario COR-1 MHIE...EM-GE
Гидравлическая часть							
Число насосов в установке	1	1	1	1	1	1	1
Бесступенчатое регулирование водоохлаждаемым частотным преобразователем (20 – 50 Гц)	–	•	–	–	–	–	–
Бесступенчатое регулирование частотным преобразователем с воздушным охлаждением (25 – 60 Гц)	–	–	–	–	•	–	•
Бесступенчатое регулирование частотным преобразователем с воздушным охлаждением (24 – 60 Гц)	•	–	•	•	–	•	–
Части, контактирующие с перекачиваемой жидкостью устойчивы к коррозии	•	•	•	•	•	•	•
Рама из нержавеющей стали 1.4301	•	•	•	•	•	•	•
Регулируемые по высоте виброгасители	•	•	•	•	•	•	•
Трубная обвязка из нержавеющей стали 1.4571	•	•	•	•	•	•	•
Шаровой кран или задвижка с напорной стороны каждого насоса	•	•	•	•	•	•	•
Обратный клапан с напорной стороны	•	•	•	•	•	•	•
Мембранный напорный бак 8 л, PN16 с напорной стороны	•	•	•	•	•	•	•
Мотор							
Трехфазный мотор с мокрым ротором и встроенным частотным преобразователем	–	•	–	–	–	–	–
Стандартный ИЕС-мотор со встроенным частотным преобразователем	•	–	•	•	•	•	•
Трехфазный мотор со встроенным частотным преобразователем	–	–	•	–	–	•	–
Однофазный мотор со встроенным частотным преобразователем	–	–	–	–	•	–	•
Оснащение/Объем поставки							
Comfort-Vario-регулятор	•	–	–	–	–	–	–
Инструкция по монтажу и эксплуатации	•	•	•	•	•	•	•
Принадлежности	со стр. 349						

• = да, – = нет

Технические данные

	Wilo-Comfort-N-Vario COR-1 MWISE-GE	Wilo-Comfort-Vario COR-1 MVIE-GE/VR	Wilo-Comfort-Vario COR-1 MVIE...2G-GE	Wilo-Comfort-Vario COR-1 MVIE...EM-GE	Wilo-Comfort-Vario COR-1 MHIE...2G-GE	Wilo-Comfort-Vario COR-1 MHIE...EM-GE
Допустимые перекачиваемые жидкости						
Чистая вода без осадка	•	•	•	•	•	•
Хозяйственная, холодная, охлаждающая, дождевая вода	•	•	•	•	•	•
Питьевая вода	•	•	•	•	•	•
Рабочие характеристики						
Расход макс. [м ³ /ч]	14	90	35	9,5	33	10
Напор макс. [м]	110	150	150	64	96	79
Максимальная частота вращения [об/мин]	1100 – 2850	1500 – 3770	1160 – 3500	1200 – 3500	1160 – 3500	1200 – 3500
Температура перекачиваемой жидкости, макс. [°C]	50	70	70	70	70	70
Температура окружающей среды, макс. [°C]	40	40	40	40	40	40
Рабочее давление [бар]	16	16	16	16	10	10
Входное давление [бар]	6	10	10	10	6	6
Диаметр подключения всасывающего коллектора [Rp]	R 1 1/4 – R 1 1/2	R 1 1/4 – DN 80	Rp 1 1/4 – Rp 2	Rp 1 1/4	Rp 1 – Rp 2	Rp 1 – Rp 1 1/4
Диаметр подключения напорного коллектора [R]			R 1 1/4 – R 1 1/2	R 1 1/4	R 1 1/4 – R 2 1/2	R 1 1/4
Электроподключение *						
Электроподключение 3~[В]	400	400	400	–	400	–
Электроподключение 1~			–	230	–	230
Частота сети [Гц]	50/60	50/60	50/60	50/60	50/60	50/60
Автомат защиты [АС 3]	В соответствии с мощностью мотора и предписаниями EVU					
Степень защиты	IP 44	IP 54	IP 54	IP 54	IP 54	IP 54
Материалы насоса						
см. раздел "Насосы повышения давления"						
Исполнение						
по DIN 1988 **	Часть 5+6					

* = да, – = нет

Пояснения к перекачиваемым жидкостям:

Допустимой перекачиваемой жидкостью является вода, не содержащая абразивных и длинноволоконистых включений, которая своим химическим составом и механически не может воздействовать и разрушить применяемые материалы.

Устройство защитного отключения

При установке устройства защитного отключения необходимо, чтобы оно соответствовало стандартам DIN/VDE 0664.

** При использовании установки для систем пожаротушения, учитывайте специальные указания DIN 1988, Часть 6 и предписания противопожарной службы.

Данные электроники/Электромагнитная совместимость

Однонасосные установки мощностью до 7,5 кВт включительно

- Излучение помех соответствует VDE 0839, Часть 81-1 EN 50081 T1
- Помехоустойчивость по VDE 0839, Часть 82-1 EN 50082 T2

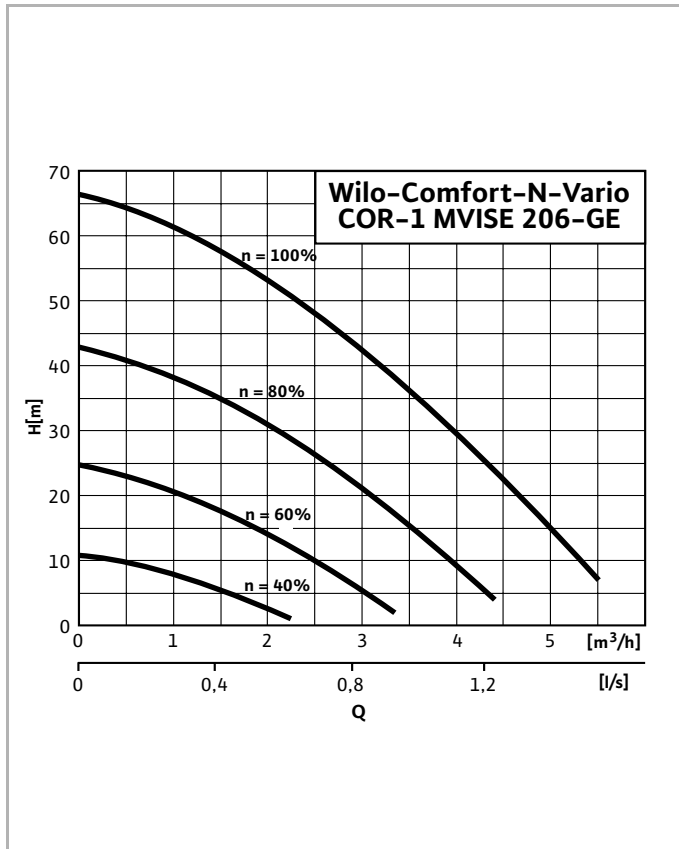
Однонасосные установки мощностью 11-22 кВт:

Продукт соответствует нормам EN 61800-3 и отвечает всем требованиям по излучению помех и помехозащищенности, предъявляемым как к промышленному, так и бытовому оборудованию. При эксплуатации установок в жилых зонах необходима установка фильтра помех в соответствии с предписаниями EN 61800-3, Класс B1.

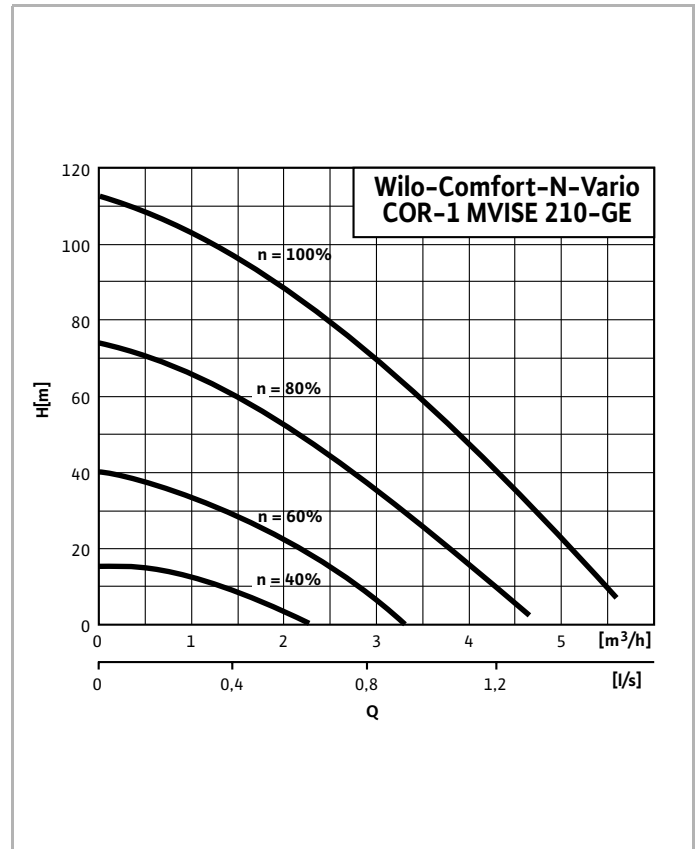
Указание: Монтаж установок должен осуществляться только персоналом, имеющим соответствующую квалификацию.

Характеристики установок

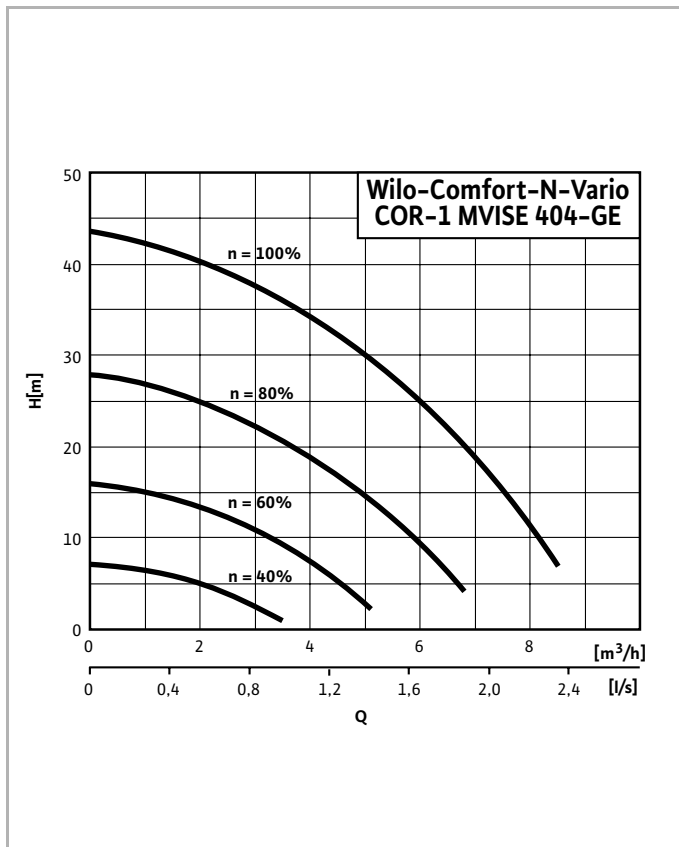
Comfort-N-Vario-COR-1 MWISE 206-GE



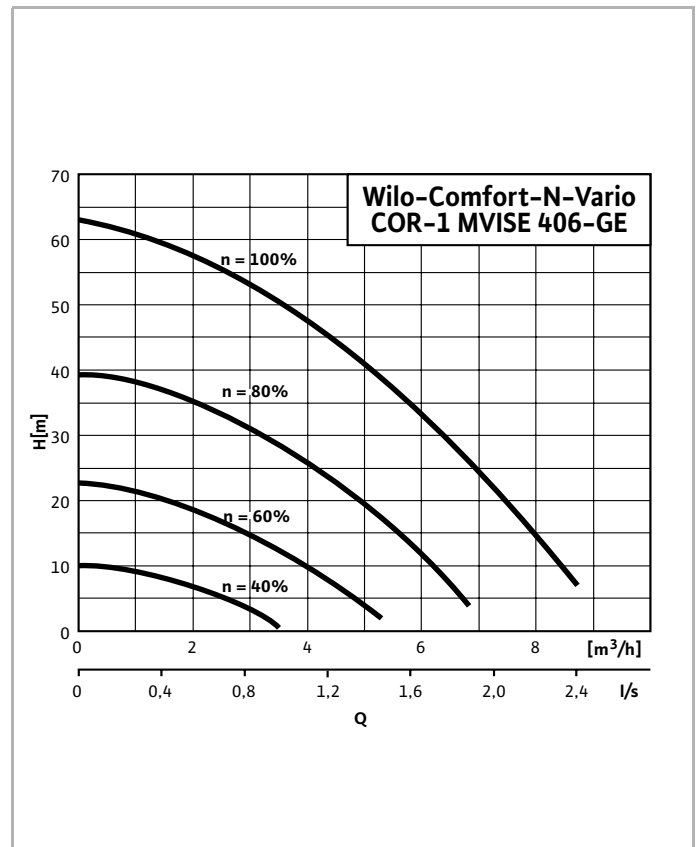
Comfort-N-Vario COR-1 MWISE 210-GE



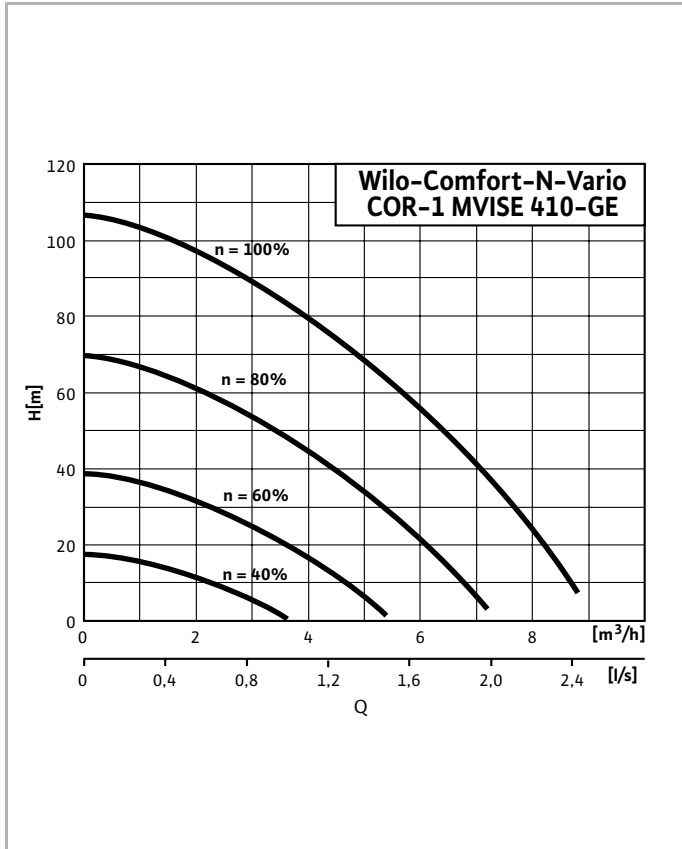
Comfort-N-Vario COR-1 MWISE 404-GE



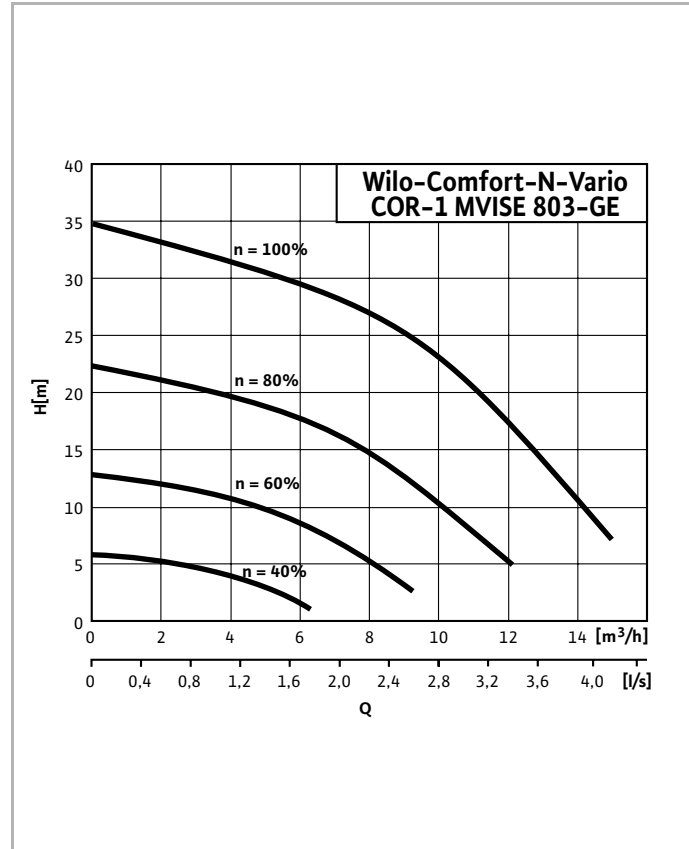
Comfort-N-Vario COR-1 MWISE 406-GE



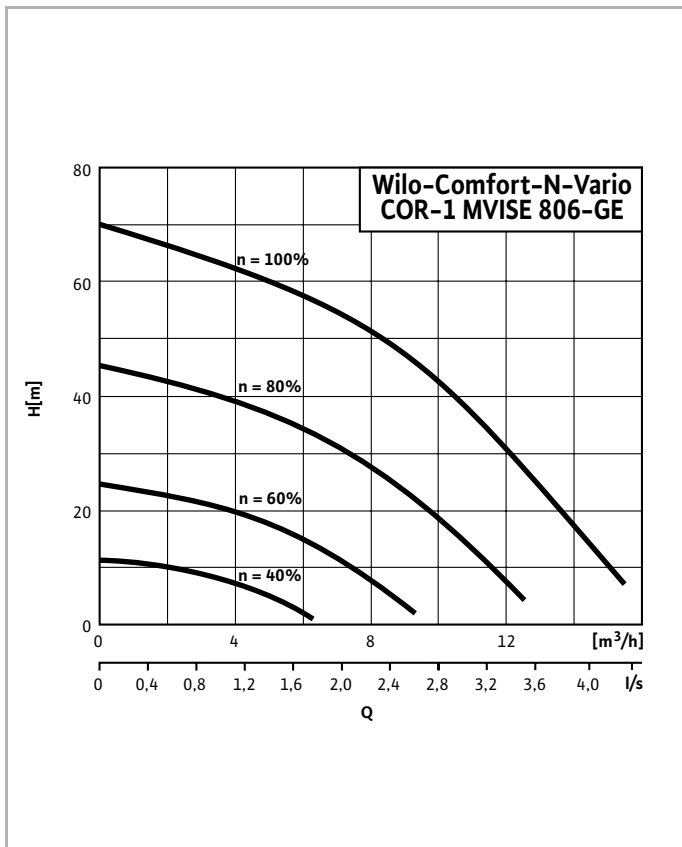
Comfort-N-Vario COR-1 MVISE 410-GE



Comfort-N-Vario COR-1 MVISE 803-GE

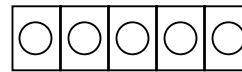


Comfort-N-Vario COR-1 MVISE 806-GE

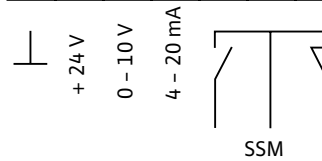


Электрическое подключение

3~400 В

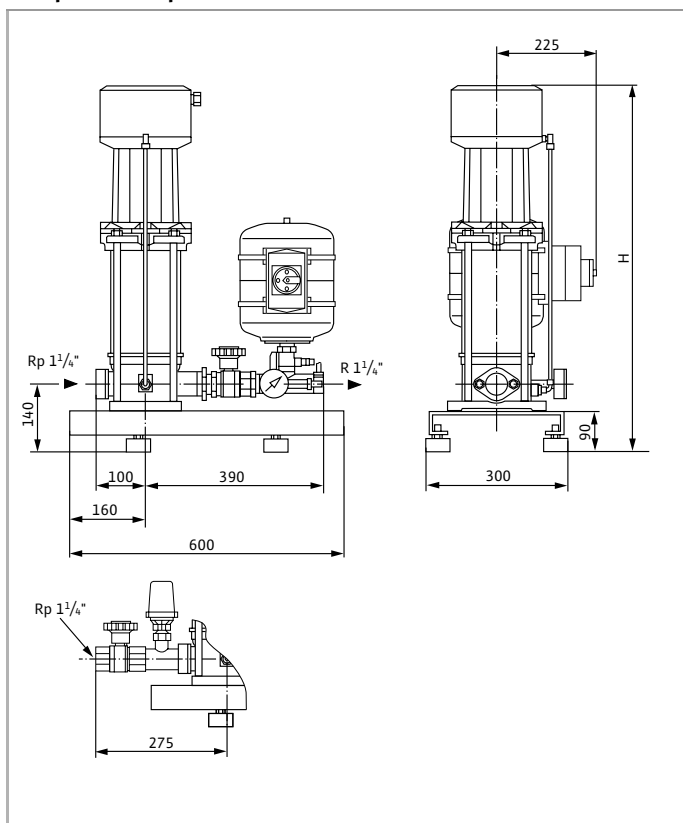


L3 L2 L1 PE PE



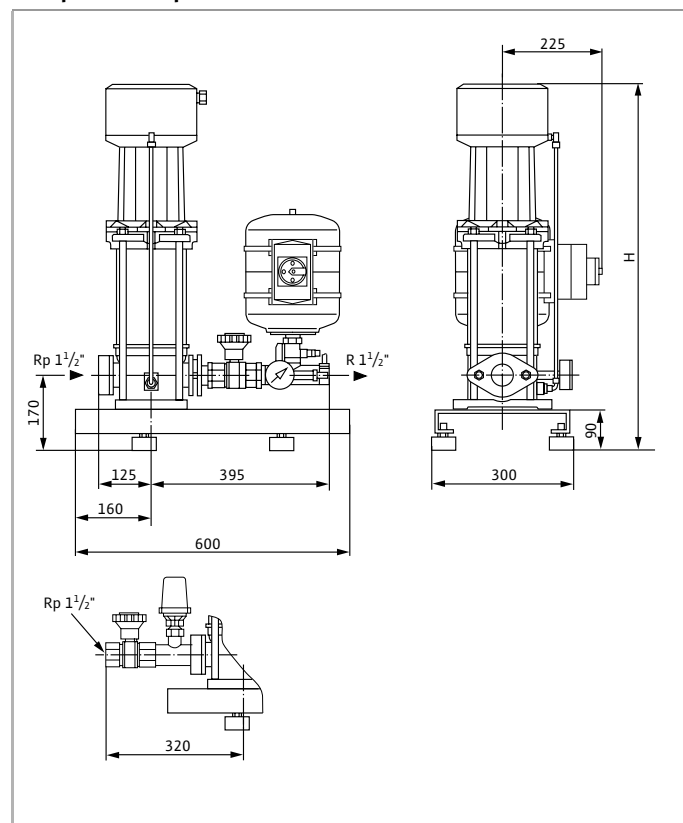
Габаритные чертежи, размеры, вес, данные мотора

Габаритный чертеж COR-1 MVICE 206 - 410 -GE



Главный выключатель (опция) Арт. ном. 002 515 960
 Реле давления (опция), отключающее насос при низком давлении на входе (отключение насоса) Арт. ном. 002 515 957

Габаритный чертеж COR-1 MVICE 803 - 806 -GE

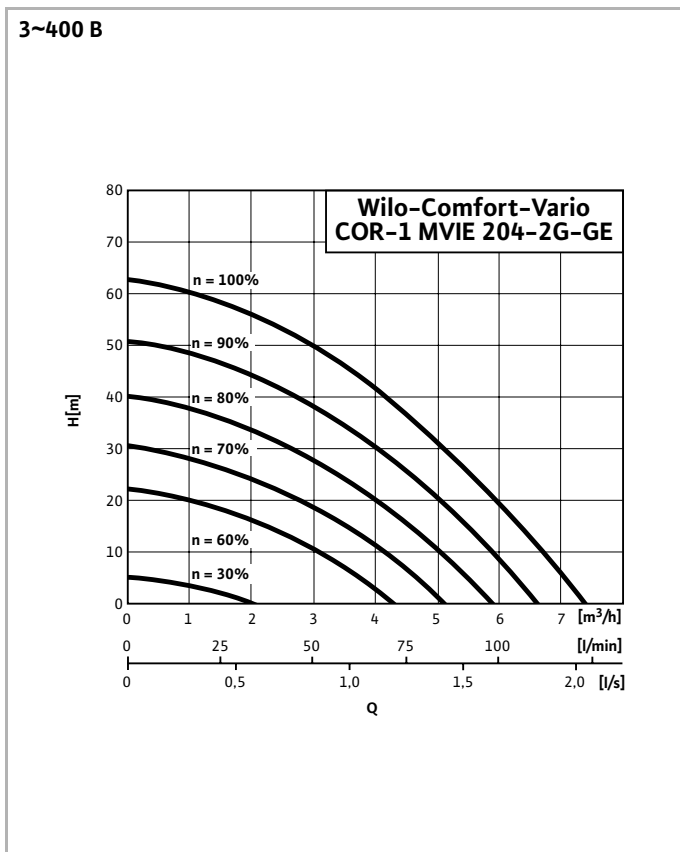


Главный выключатель (опция) Арт. ном. 002 515 960
 Реле давления (опция), отключающее насос при низком давлении на входе (отключение насоса) Арт. ном. 002 515 958

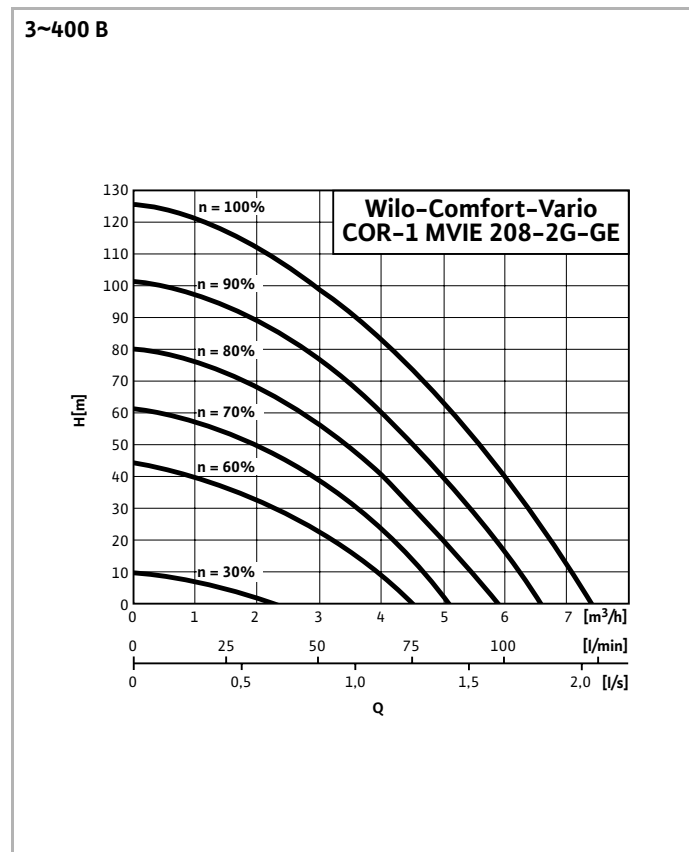
Размеры, вес, данные мотора

Wilo-Comfort-N-Vario COR-1 ...	Н	Потребляемая мощность, P ₁	Номинальный ток, I _N 400 В	Максимальное число оборотов, n	Вес
	[мм]				
MVICE 206-GE	730	1480	3,9	2810	52
MVICE 210-GE	856	2350	6,7	2850	58
MVICE 404-GE	682	1300	3,6	2840	51
MVICE 406-GE	730	1800	5,0	2760	52
MVICE 410-GE	856	2980	8,1	2800	59
MVICE 803-GE	715	1610	4,1	2790	55
MVICE 806-GE	835	3020	8,2	2790	61

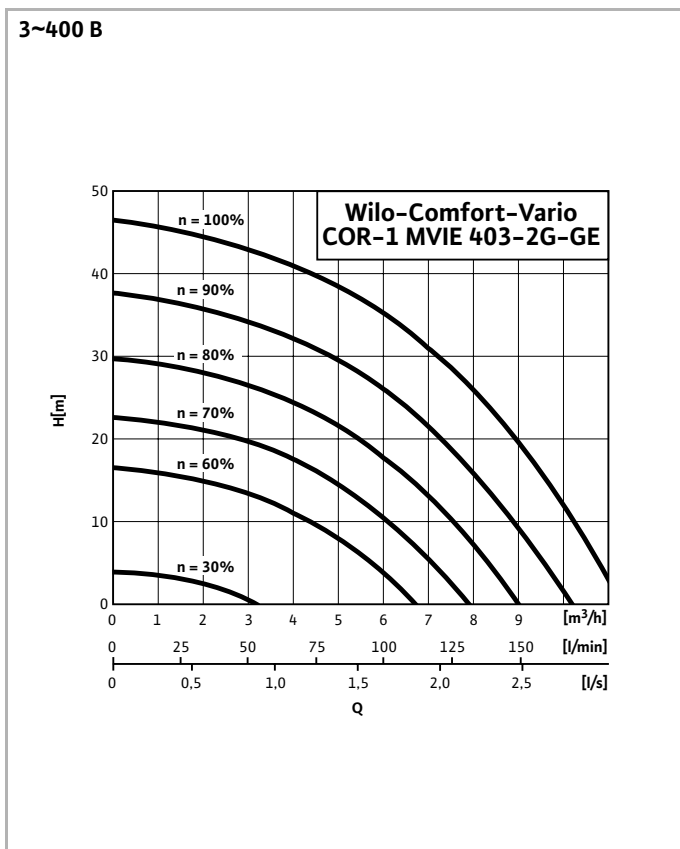
Comfort-Vario COR-1 MVIE 204-2G-GE



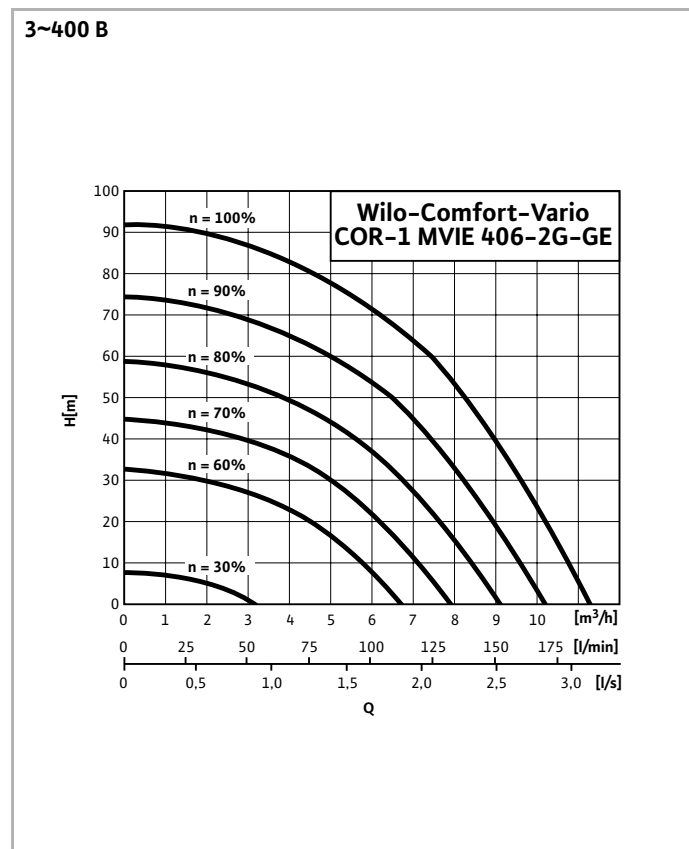
Comfort-Vario COR-1 MVIE 208-2G-GE



Comfort-Vario COR-1 MVIE 403-2G-GE



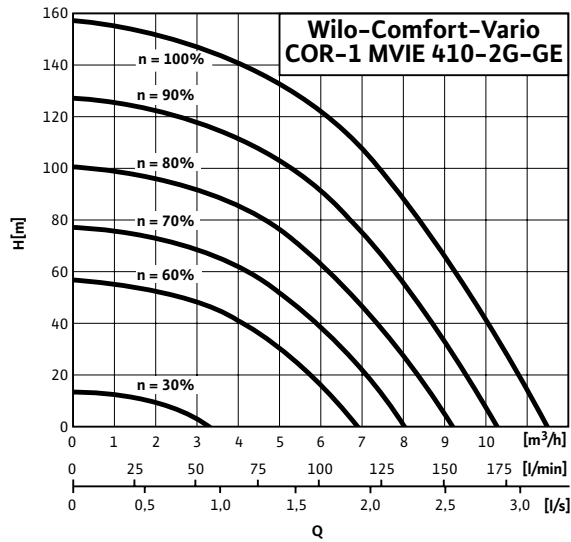
Comfort-Vario COR-1 MVIE 406-2G-GE



Характеристики установок

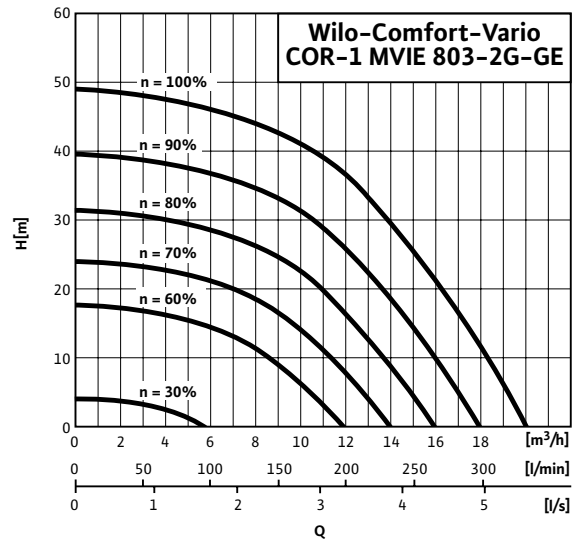
Comfort-Vario COR-1 MVIE 410-2G-GE

3~400 В



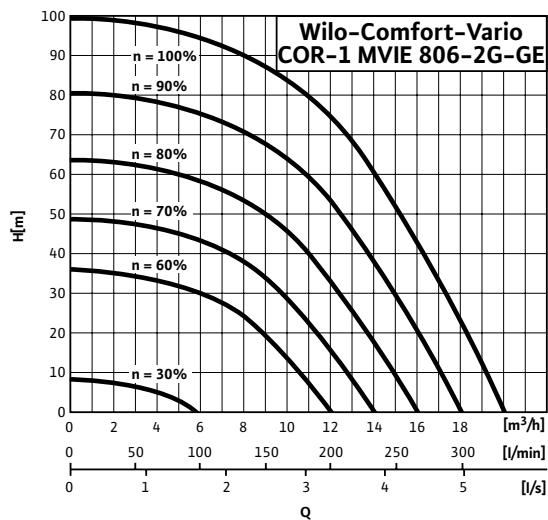
Comfort-Vario COR-1 MVIE 803-2G-GE

3~400 В



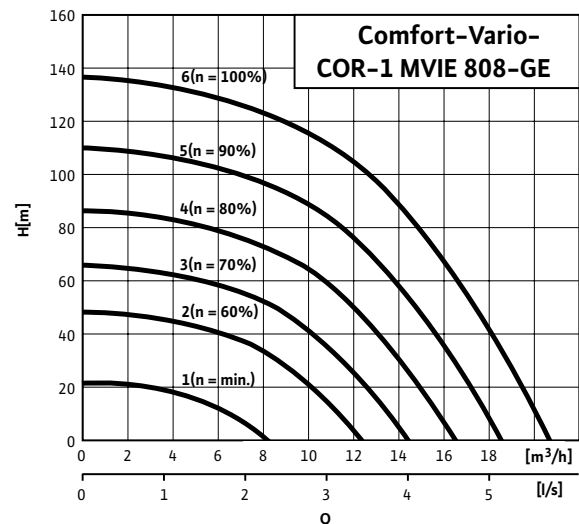
Comfort-Vario COR-1 MVIE 806-2G-GE

3~400 В

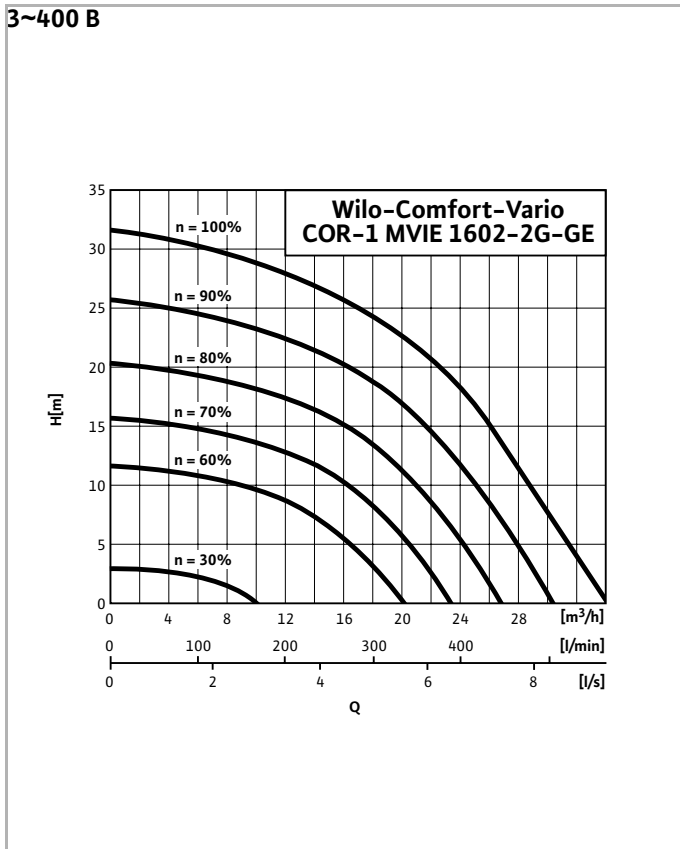


Comfort-Vario COR-1 MVIE 808-GE

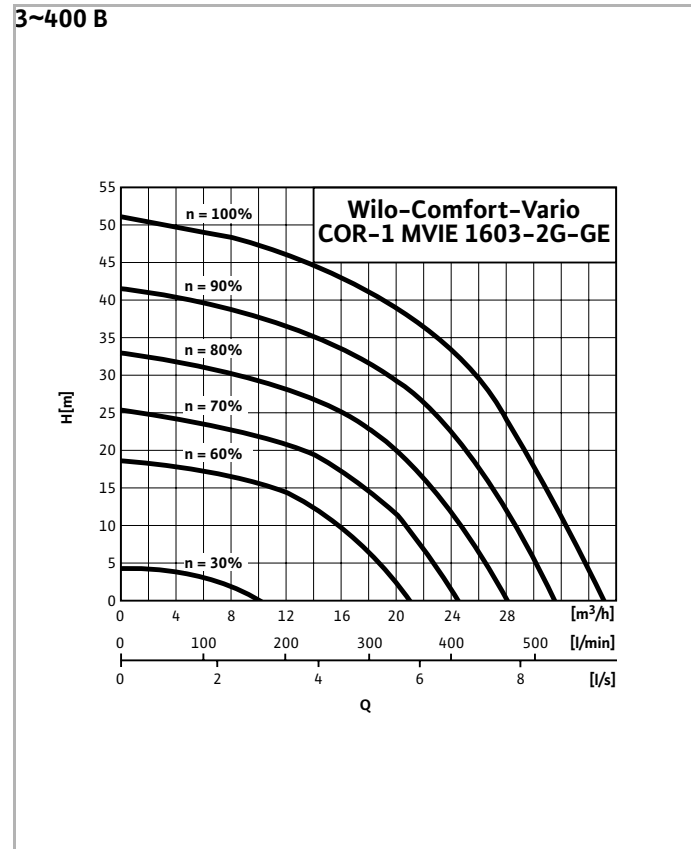
3~400 В



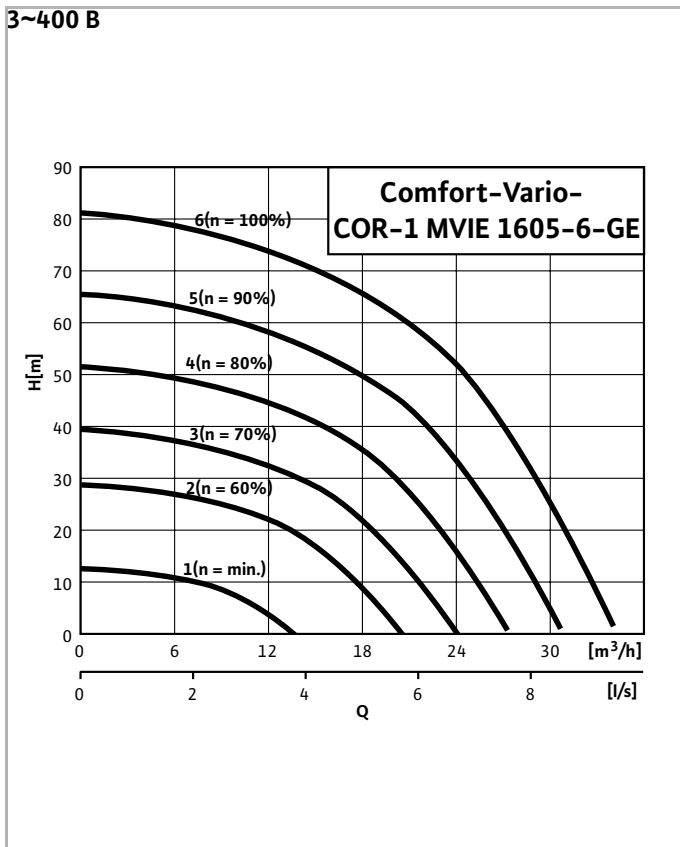
Comfort-Vario COR-1 MVIE 1602-6-2G-GE



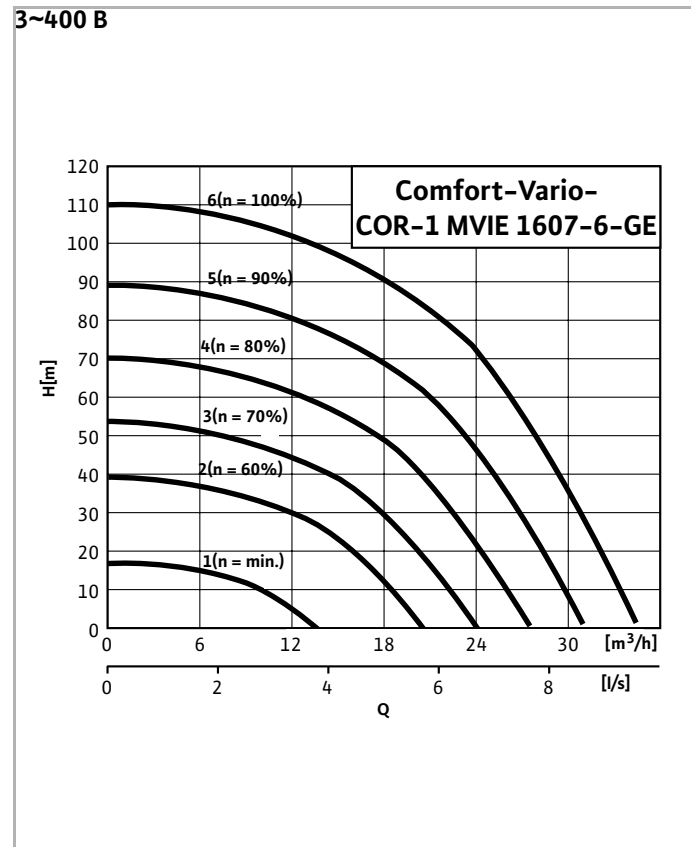
Comfort-Vario COR-1 MVIE 1603-6-2G-GE



Comfort-Vario COR-1 MVIE 1605-6-GE



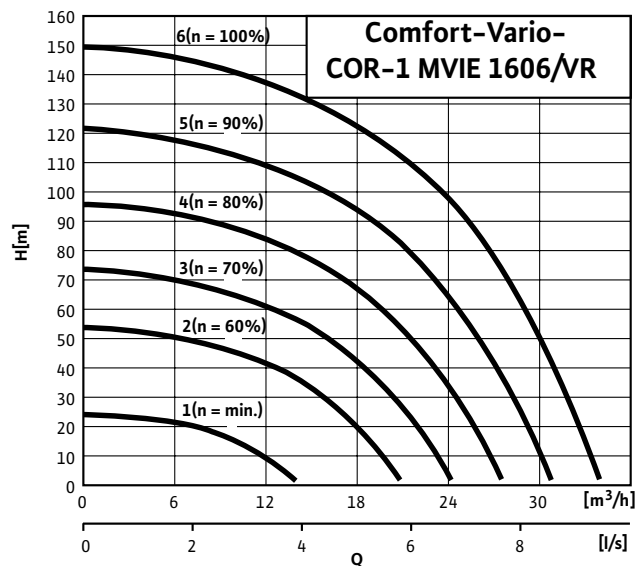
Comfort-Vario COR-1 MVIE 1607-6-GE



Характеристики установок

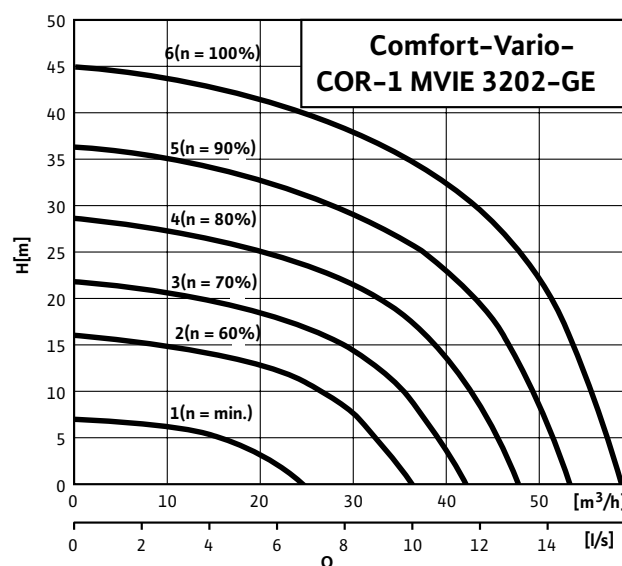
Comfort-Vario COR-1 MVIE 1606/VR

3~400 В



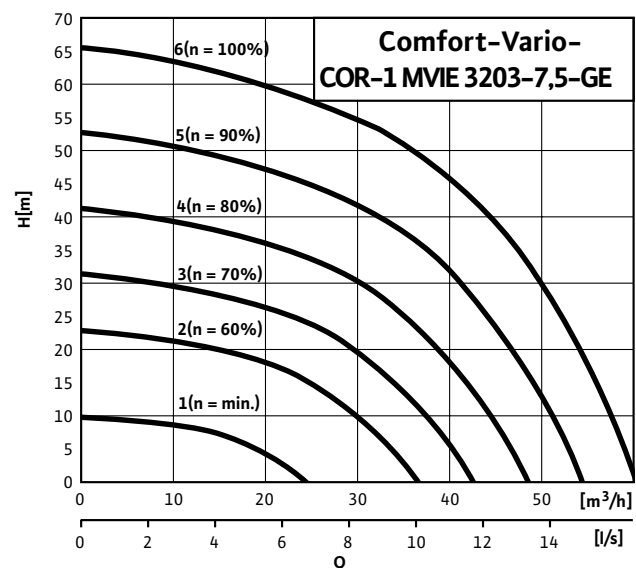
Comfort-Vario COR-1 MVIE 3202-GE

3~400 В



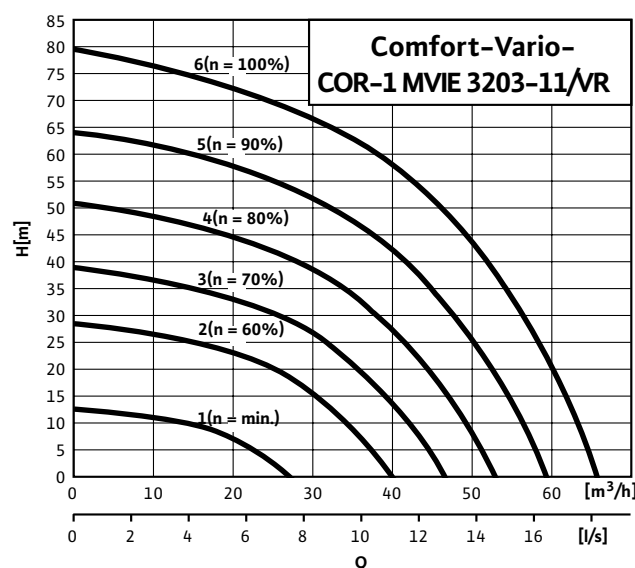
Comfort-Vario COR-1 MVIE 3203-7,5-GE

3~400 В

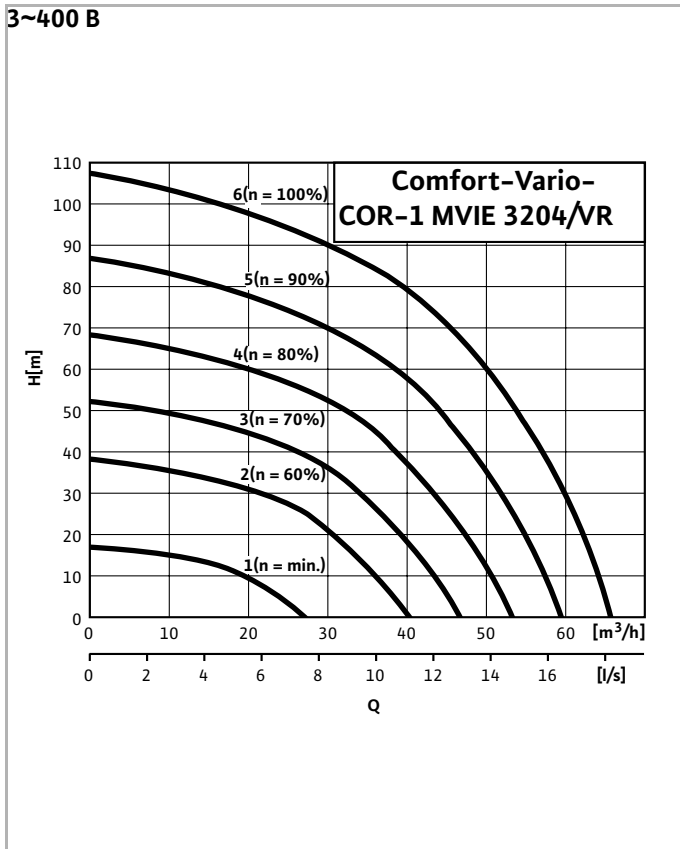


Comfort-Vario COR-1 MVIE 3203-11/VR

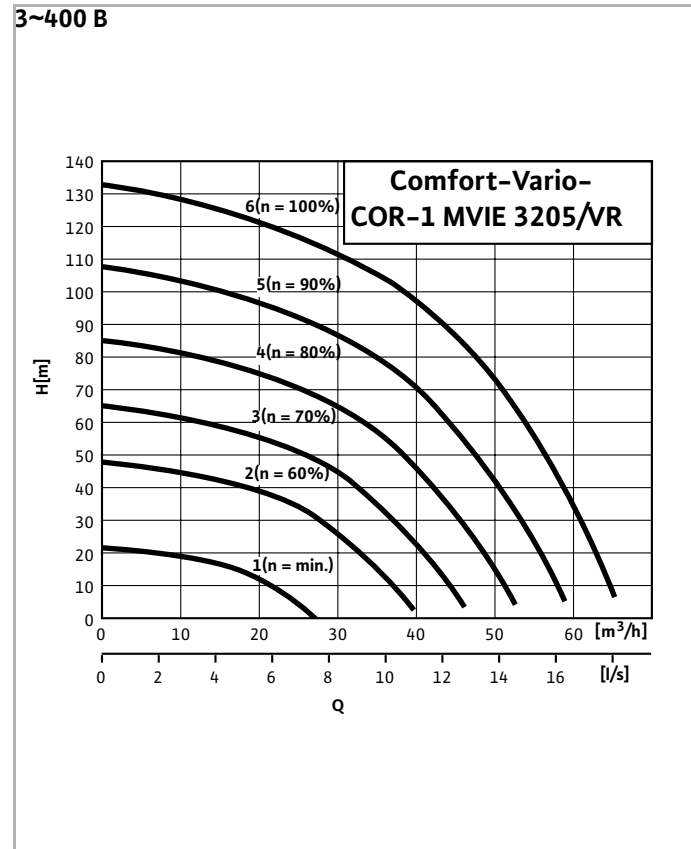
3~400 В



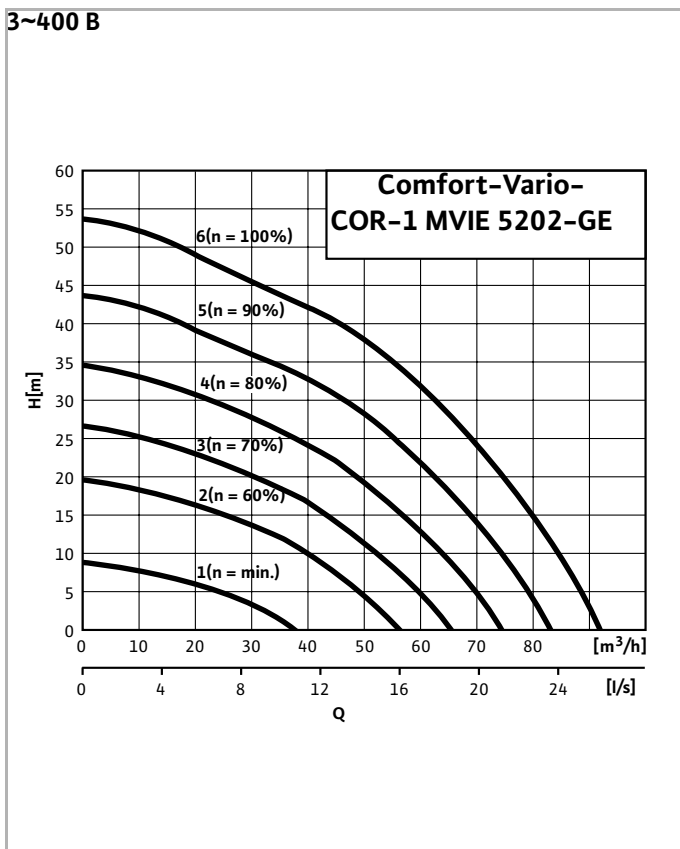
Comfort-Vario COR-1 MVIE 3204/VR



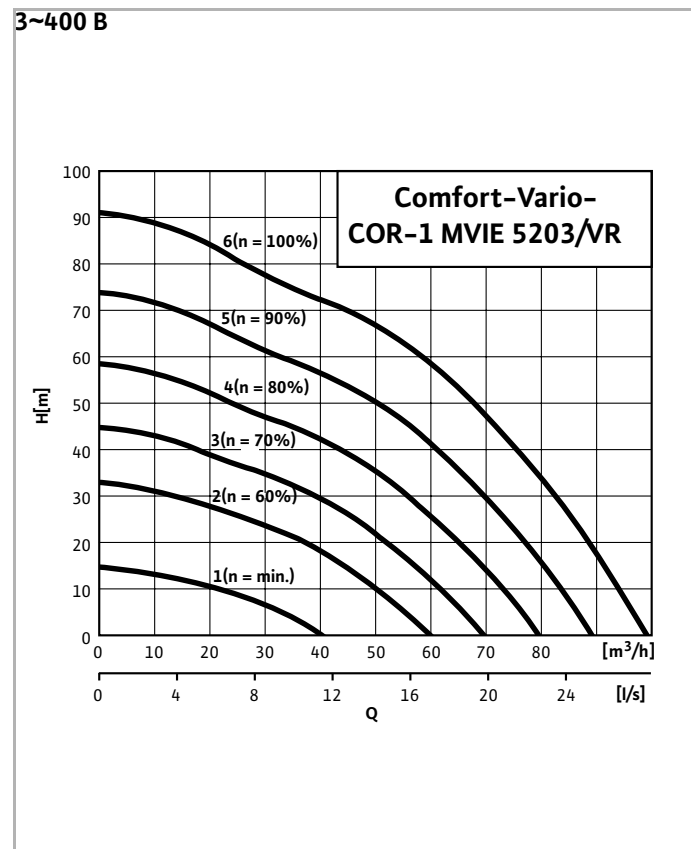
Comfort-Vario COR-1 MVIE 3205/VR



Comfort-Vario COR-1 MVIE 5202-GE



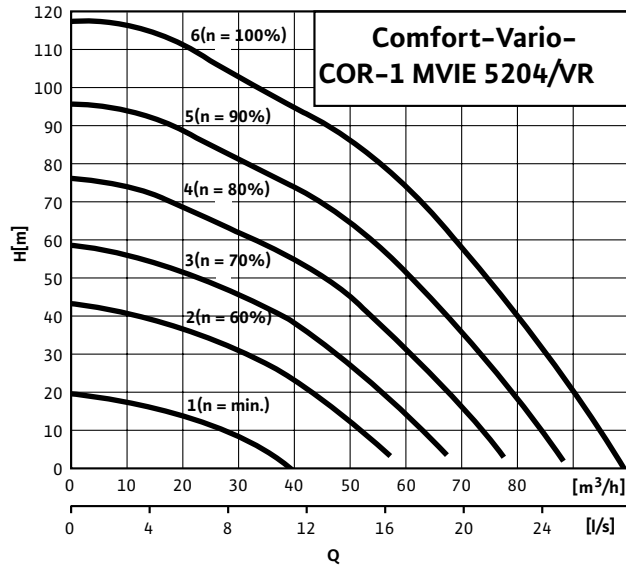
Comfort-Vario COR-1 MVIE 5203/VR



Характеристики установок

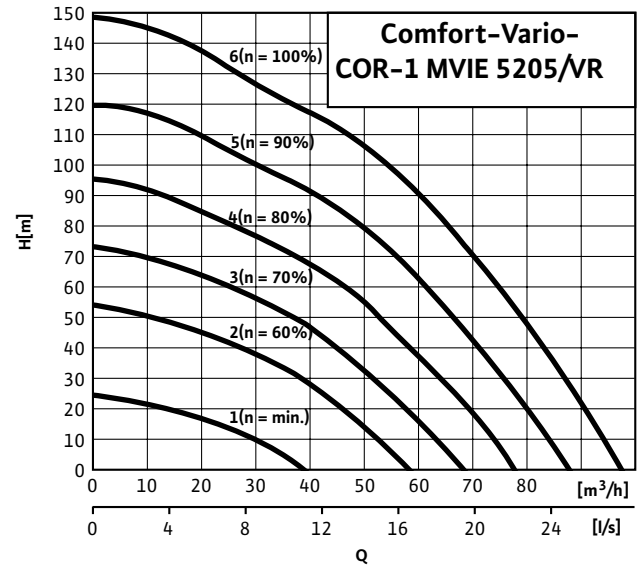
Comfort-Vario COR-1 MVIE 5204/VR

3~400 В



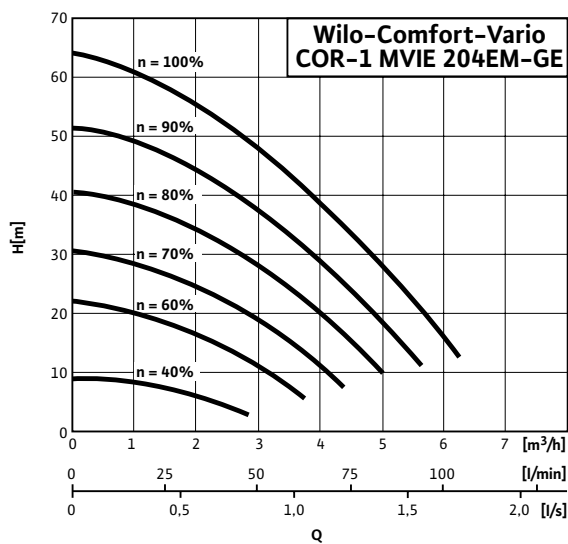
Comfort-Vario COR-1 MVIE 5205/VR

3~400 В



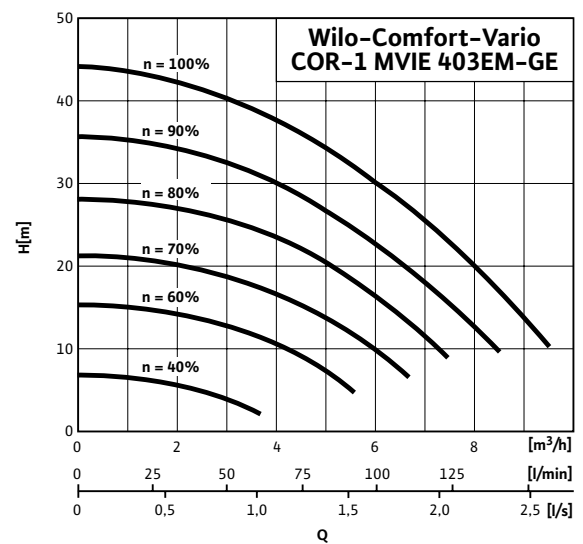
Comfort-Vario COR-1 MVIE 204 EM-GE

1~230 В



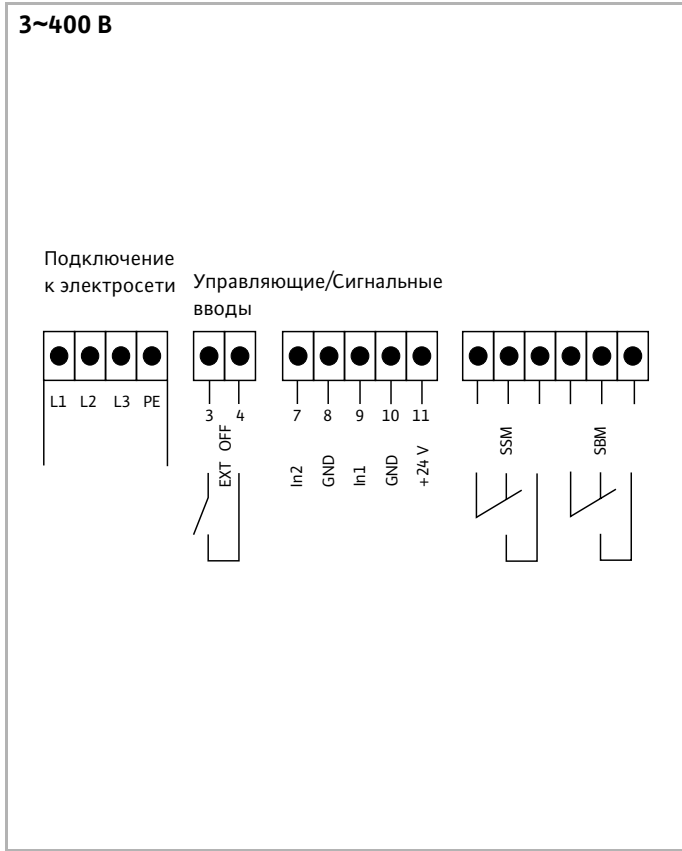
Comfort-Vario COR-1 MVIE 403 EM-GE

1~230 В

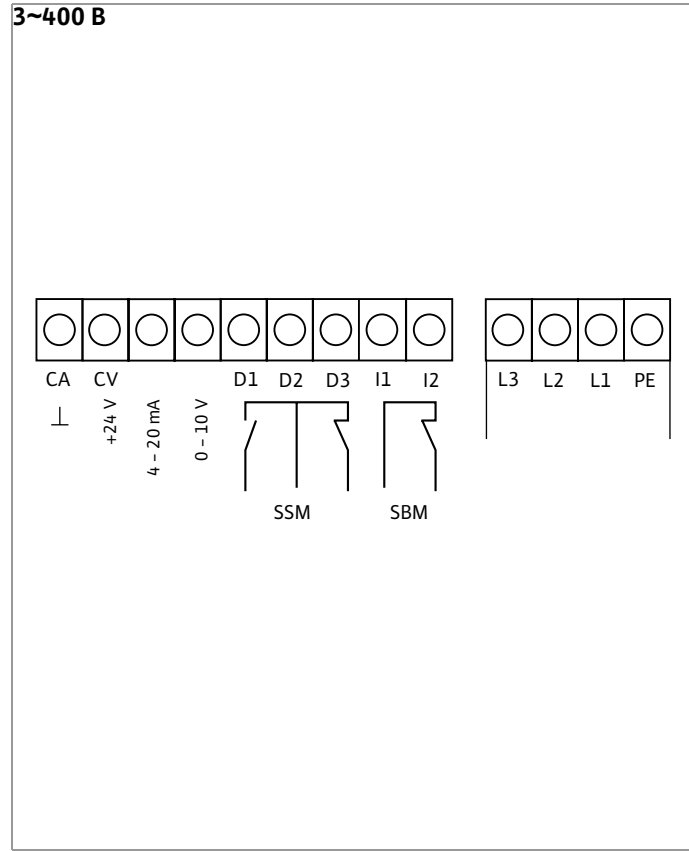


Электрическое подключение

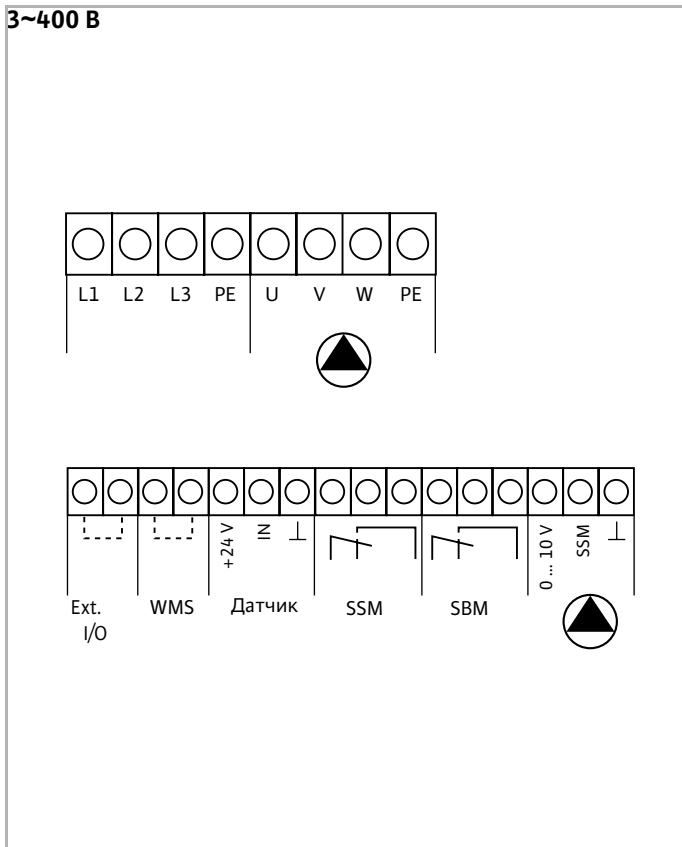
Электроподключение:
исполнение ...2G-GE с мощностью мотора до макс. 4 kW



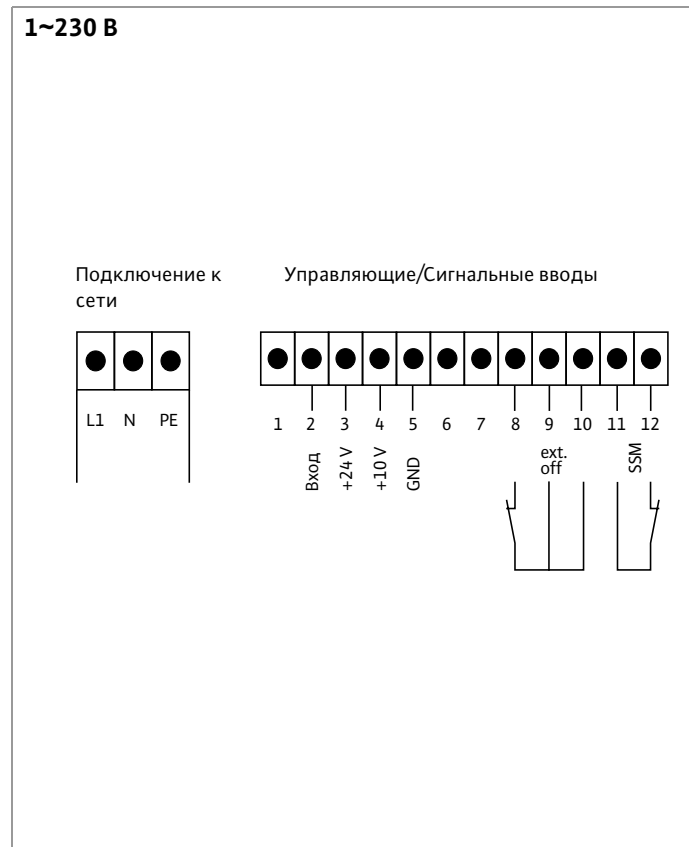
Электроподключение, 3~400 В, 50 Гц
(исполнение ...-GE для мощностей мотора 5,5 - 7,5 кВт)



Электроподключение, 3~400 В, 50 Гц
(исполнение .../VR для мощностей мотора 11 - 22 кВт)

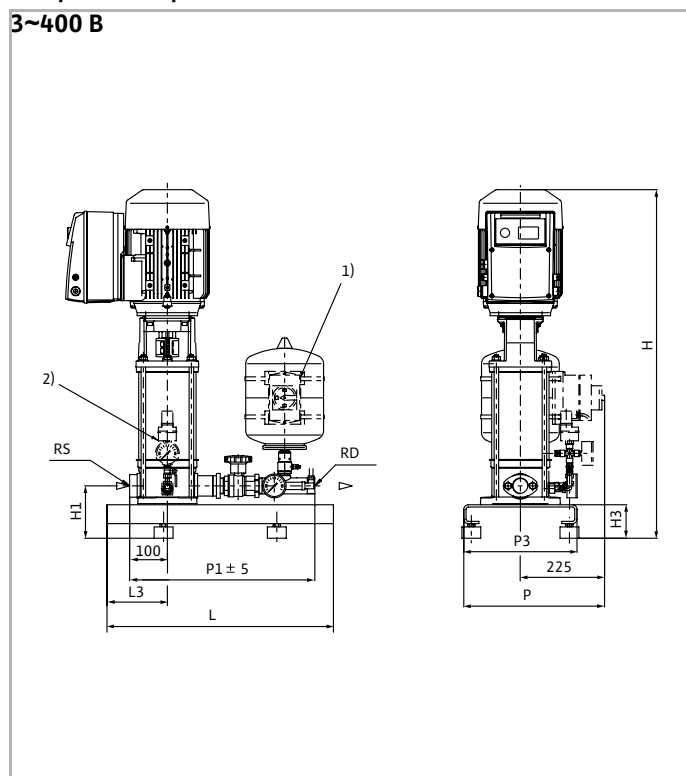


Электроподключение:
исполнение ...EM-GE



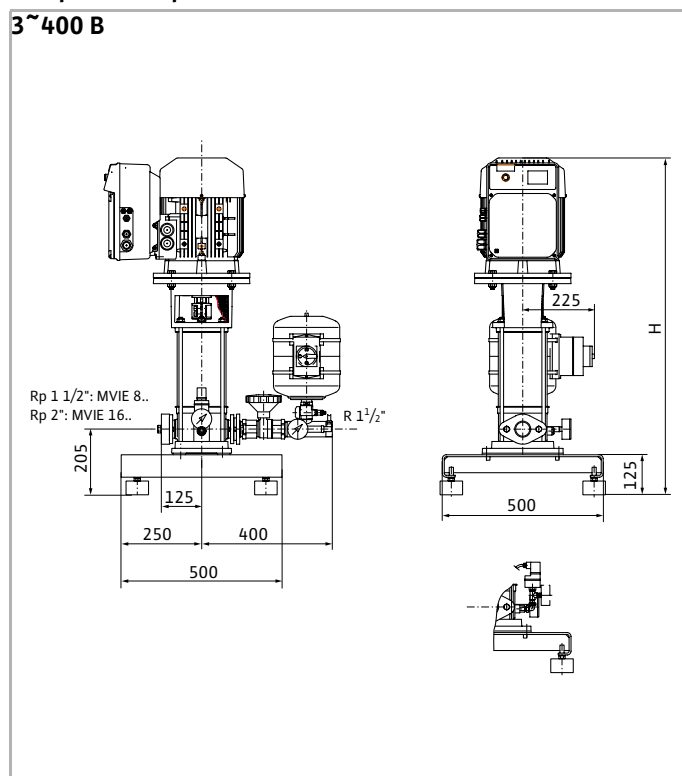
Габаритные чертежи

Габаритный чертеж COR-1 MVIE...-2G-GE



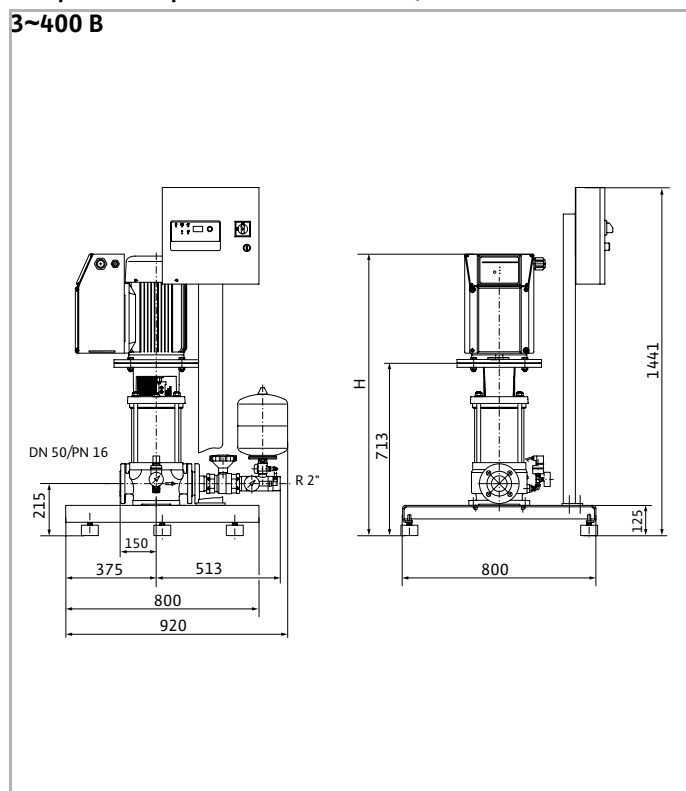
Главный выключатель (опция) Арт. ном. 002 515 960
 Реле давления (опция), отключающее насос при низком давлении на входе (непосредственное отключение насоса) Арт. ном. 002 515 957

Габаритный чертеж COR-1 MVIE 808, 1605-6 и 1607-6 -GE



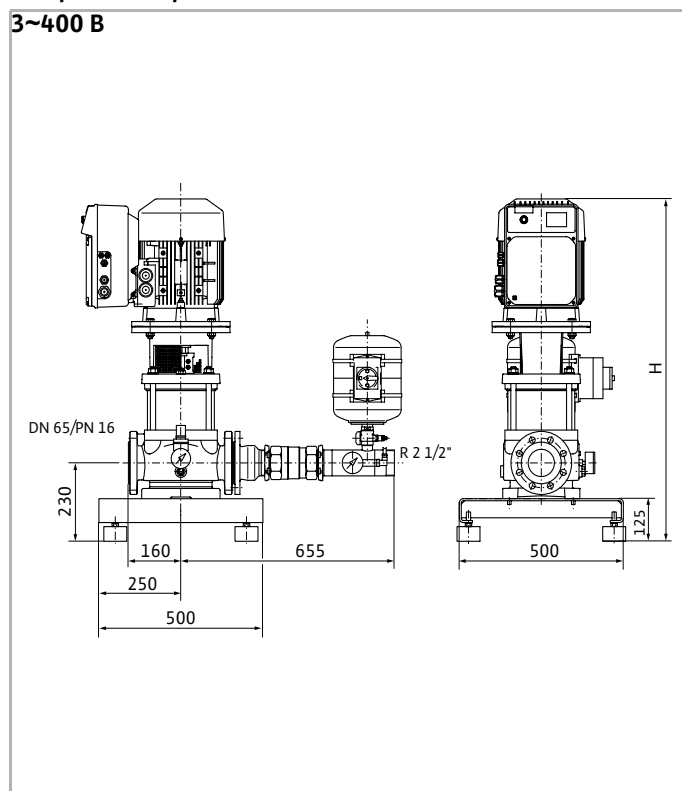
Главный выключатель (опция) Арт. ном. 002 515 960
 Реле давления (опция), отключающее насос при низком давлении на входе (непосредственное отключение насоса) Арт. ном. 002 515 958

Габаритный чертеж COR-1 MVIE 1606/VR



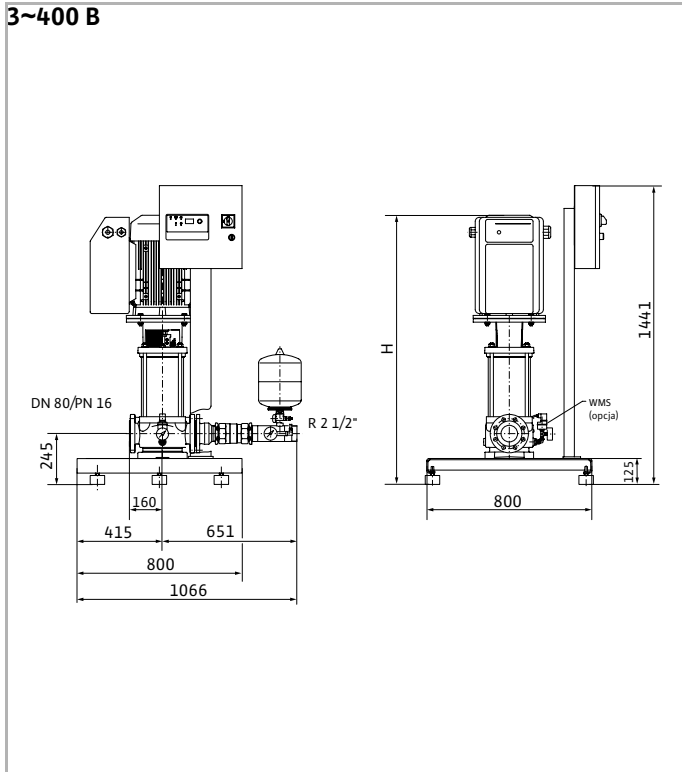
Главный выключатель (опция) Арт. ном. 002 515 960
 Реле давления (опция), отключающее насос при низком давлении на входе (непосредственное отключение насоса) Арт. ном. 002 518 928

Габаритный чертеж COR-1 MVIE 3202 - 3203-7,5 -GE



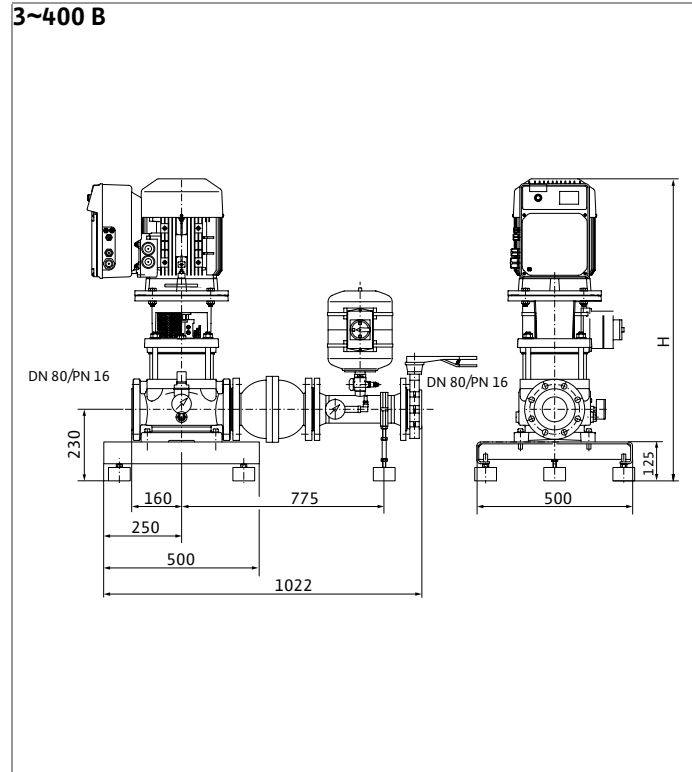
Главный выключатель (опция) Арт. ном. 002 515 960
 Реле давления (опция), отключающее насос при низком давлении на входе (отключение по внешнему сигналу Ext. E/A) Арт. ном. 2000424 и 2504386

Габаритный чертеж COR-1 MVIE 3203-11 - 3205/VR



Реле давления (опция), отключающее насос при низком давлении на входе. Арт. ном. 2000424 и 2504386

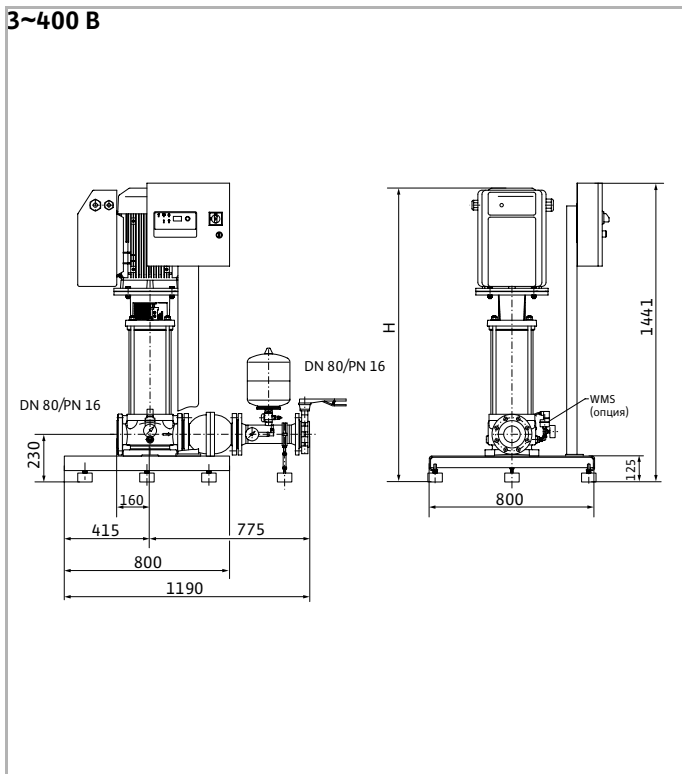
Габаритный чертеж COR-1 MVIE 5202-GE



Главный выключатель (опция). Арт. ном. 002518929

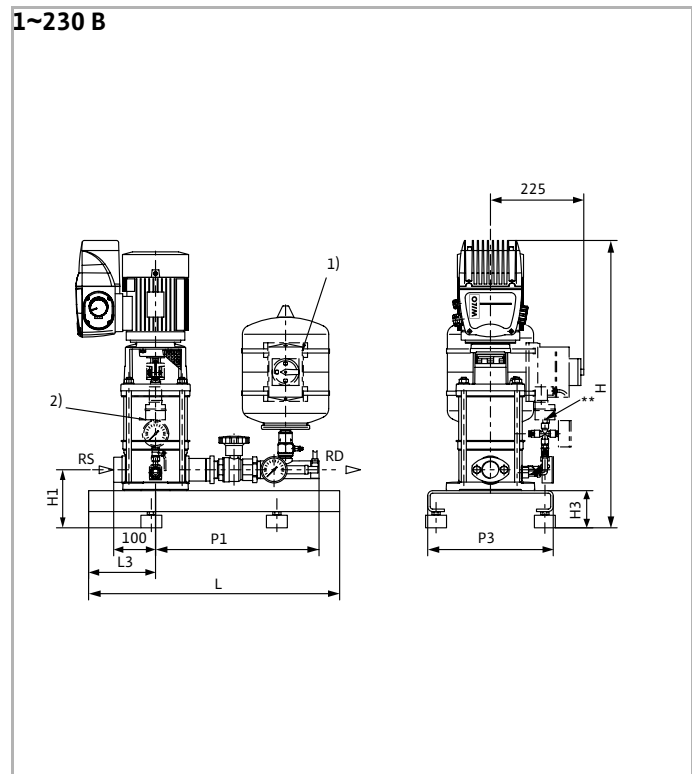
Реле давления (опция), отключающее насос при низком давлении на входе (отключение по внешнему сигналу Ext. E/A) Арт. ном. 2000424 и 2504386

Габаритный чертеж COR-1 MVIE 5203 - 5205/VR



Реле давления (опция), отключающее насос при низком давлении на входе. Арт. ном. 2000424 и 2504386

Габаритный чертеж COR-1 MVIE...EM-GE



1) Главный выключатель (принадлежность; заказывается отдельно)

2) Датчик WMS для защиты отсухого хода (принадлежность; заказывается отдельно)

Размеры, вес, данные мотора

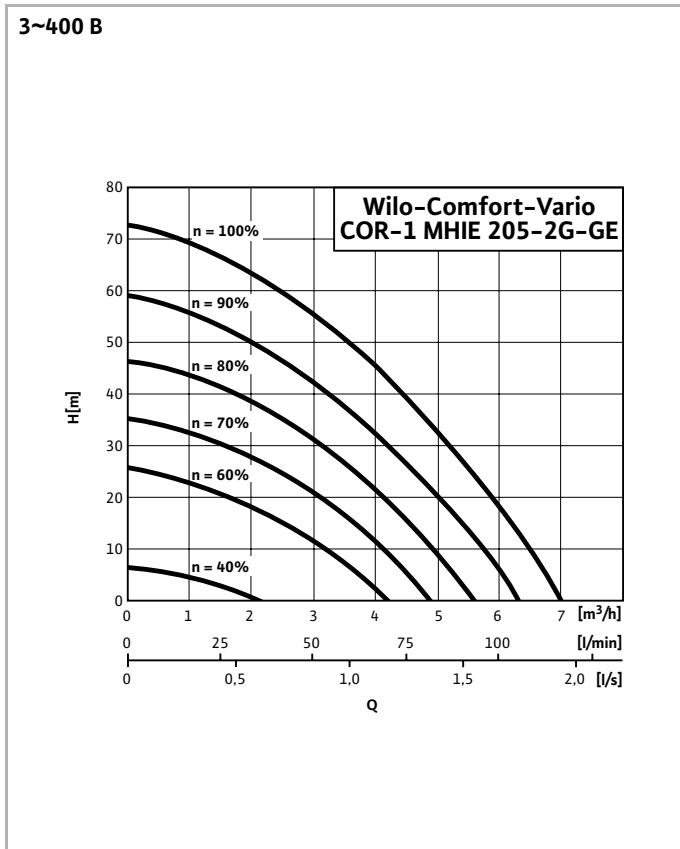
Размеры, вес, данные мотора

Wilo-Comfort-Vario COR-1 ...	H	Мощность мотора, P ₂	Номинальный ток, I _N 400 В [А]		Вес [кг]
	[мм]		1~230 В, 50 Гц	1~400 В, 50 ц	
MVIE 204EM-GE	688	1,1	12,7	–	49,5
MVIE 403EM-GE	664	1,1	12,7	–	48,5
MVIE 204-2G-GE	690	1,1	–	4,2	51
MVIE 208-2G-GE	817	2,2	–	6,1	57
MVIE 403-2G-GE	642	1,1	–	4,4	51
MVIE 406-2G-GE	769	2,2	–	6,1	58
MVIE 410-2G-GE	925	4,0	–	10,0	70
MVIE 803-2G-GE	754	2,2	–	5,9	63
MVIE 806-2G-GE	904	4,0	–	10,2	75
MVIE 808-GE	1052	5,5	–	10,8	113,6
MVIE 1602-6-2G-GE	749	2,2	–	6,2	70,0
MVIE 1603-6-2G-GE	884	4,0	–	9,5	79,3
MVIE 1605-6-GE	1047	5,5	–	10,8	119,3
MVIE 1607-6-GE	1122	7,5	–	14,8	131,3
MVIE 1606/VR	1165	11,0	–	19,3	252
MVIE 3202-GE	959	5,5	–	10,8	161,6
MVIE 3203-7,5-GE	1005	7,5	–	14,2	174,1
MVIE 3203-11/VR	1126	11,0	–	18,6	289
MVIE 3204/VR	1158	15,0	–	24,4	308
MVIE 3205/VR	1313	18,5	–	30,3	357
MVIE 5202-GE	971	7,5	–	14,8	172
MVIE 5203/VR	1159	15,0	–	25,0	311
MVIE 5204/VR	1268	18,5	–	32,7	358
MVIE 5205/VR	1417	22,0	–	38,9	394

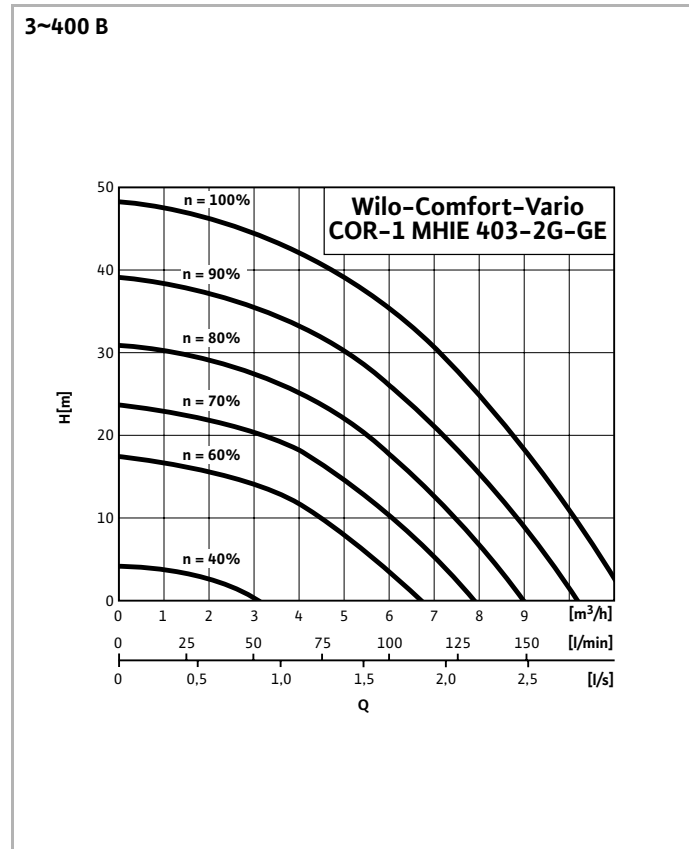
Размеры, вес установок с COR-1...2G-GE и COR-1...EM-GE

Wilo-Comfort-Vario COR-1...	Подсоединение к трубопроводу		Размеры						
	со всасывающей стороны	с напорной стороны	H1	H3	L	L3	P	P1	P3
	[Rp]	[R]							
MVIE 204 EM-GE	1¼	1¼	140	90	600	160	–	390	300
MVIE 403 EM-GE	1¼	1¼	140	90	600	160	–	390	300
MVIE 204-2G-GE	1¼	1¼	140	90	600	160	375	490	300
MVIE 208-2G-GE	1¼	1¼	140	90	600	160	375	490	300
MVIE 403-2G-GE	1¼	1¼	140	90	600	160	375	490	300
MVIE 406-2G-GE	1¼	1¼	140	90	600	160	375	490	300
MVIE 410-2G-GE	1¼	1¼	140	90	600	160	375	490	300
MVIE 803-2G-GE	1½	1½	170	90	600	160	375	300	300
MVIE 806-2G-GE	1½	1½	170	90	600	160	375	300	300
MVIE 1602-6-2G-GE	2	1½	170	90	600	160	375	595	300
MVIE 1603-6-2G-GE	2	1½	170	90	600	160	375	595	300

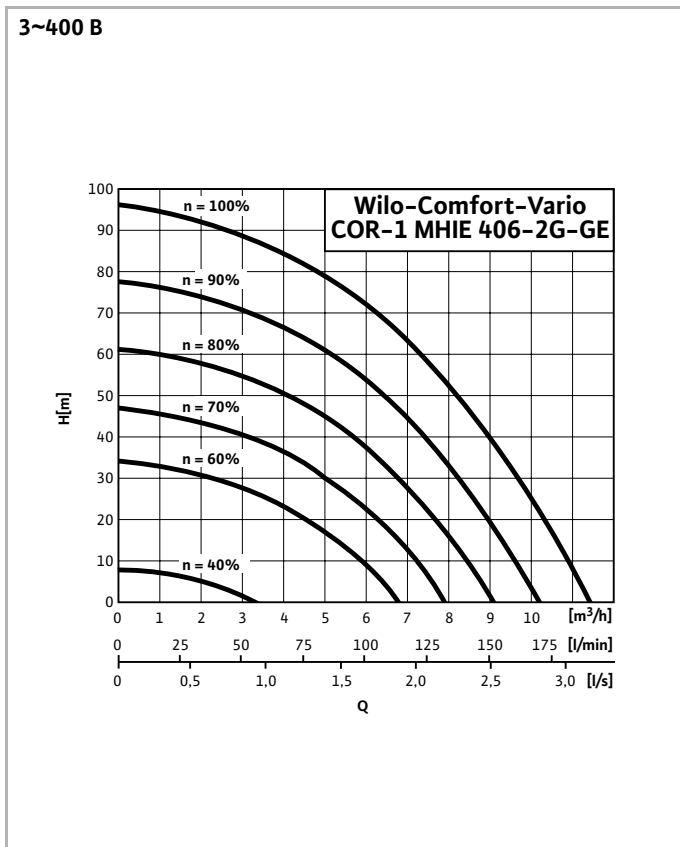
Comfort-Vario COR-1 MHIE 205-2G-GE



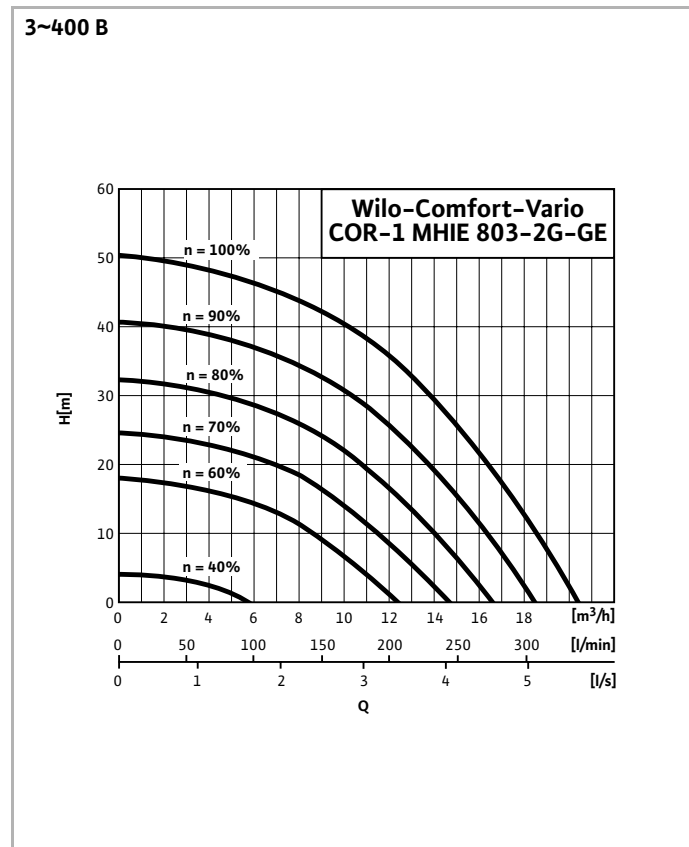
Comfort-Vario COR-1 MHIE 403-2G-GE



Comfort-Vario COR-1 MHIE 406-2G-GE

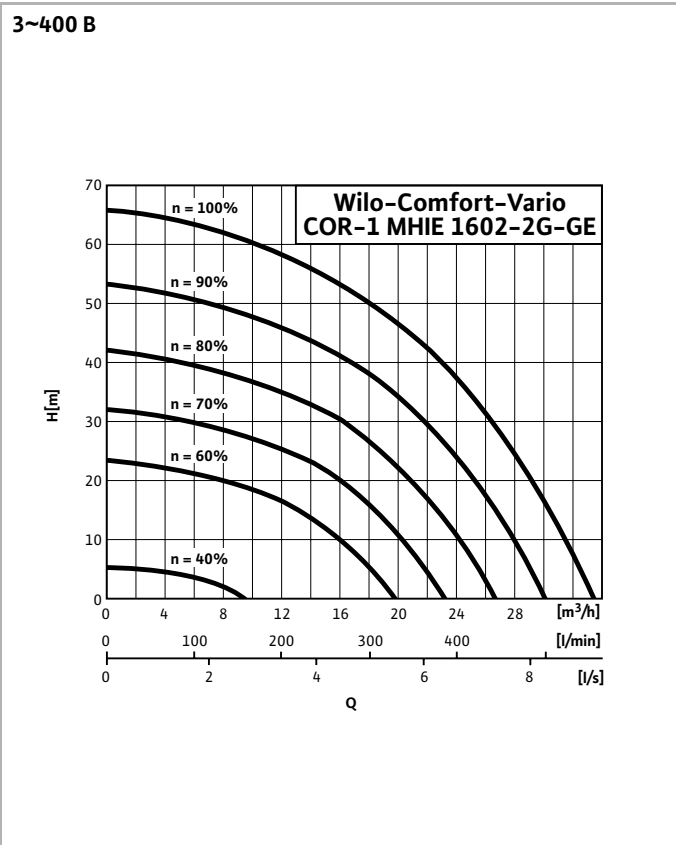


Comfort-Vario COR-1 MHIE 803-2G-GE

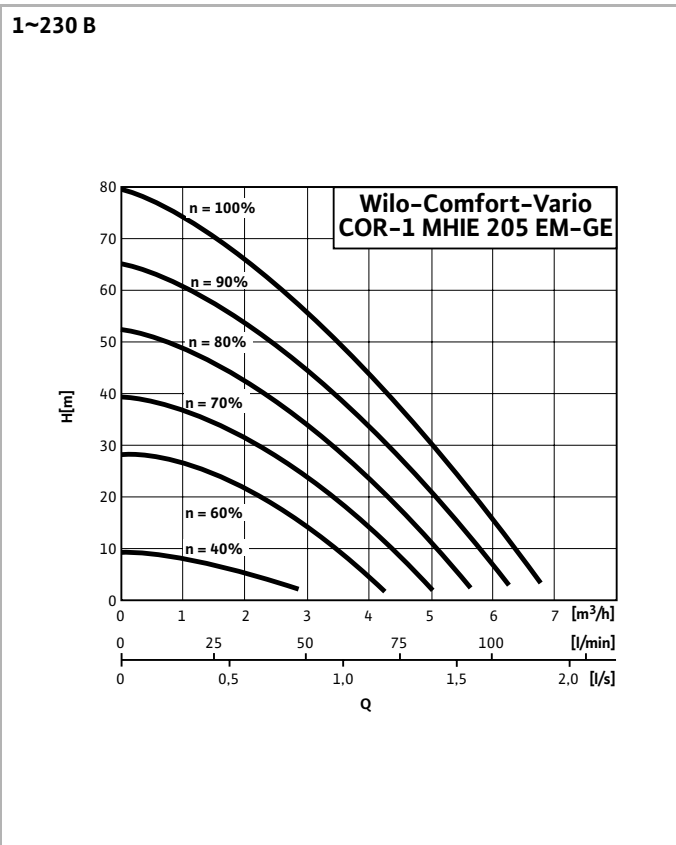


Характеристики установок

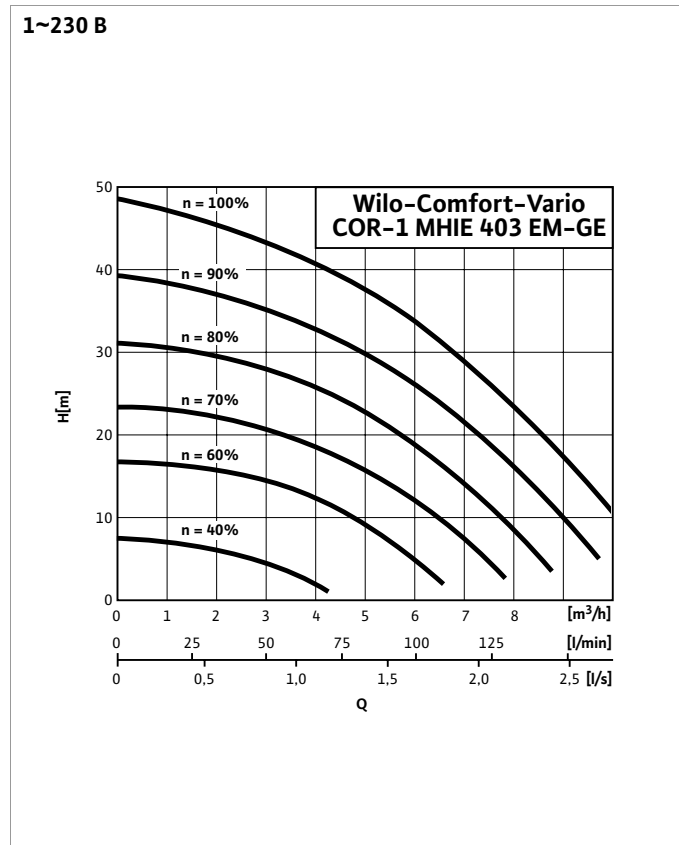
Comfort-Vario COR-1 MHIE 1602-2G-GE



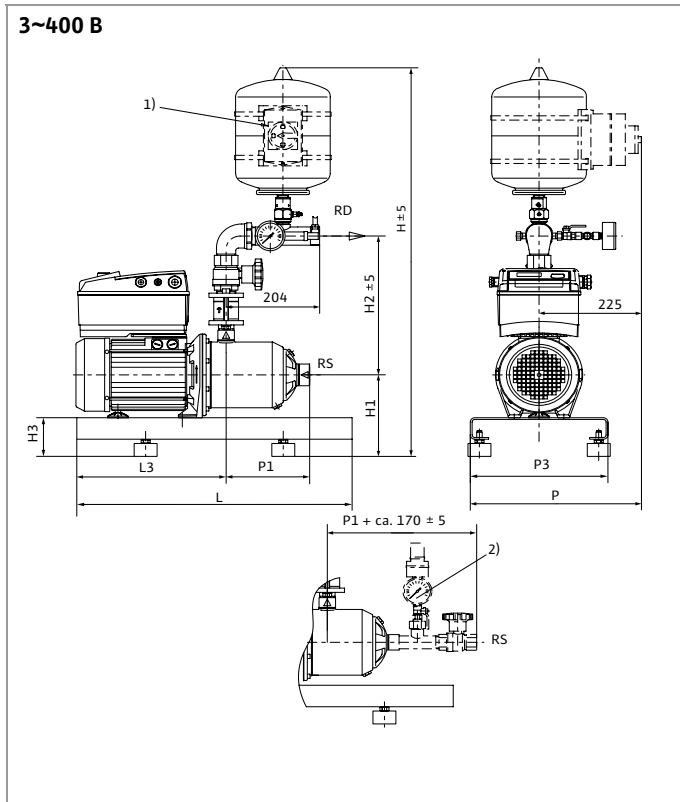
Comfort-Vario COR-1 MHIE 205 EM-GE



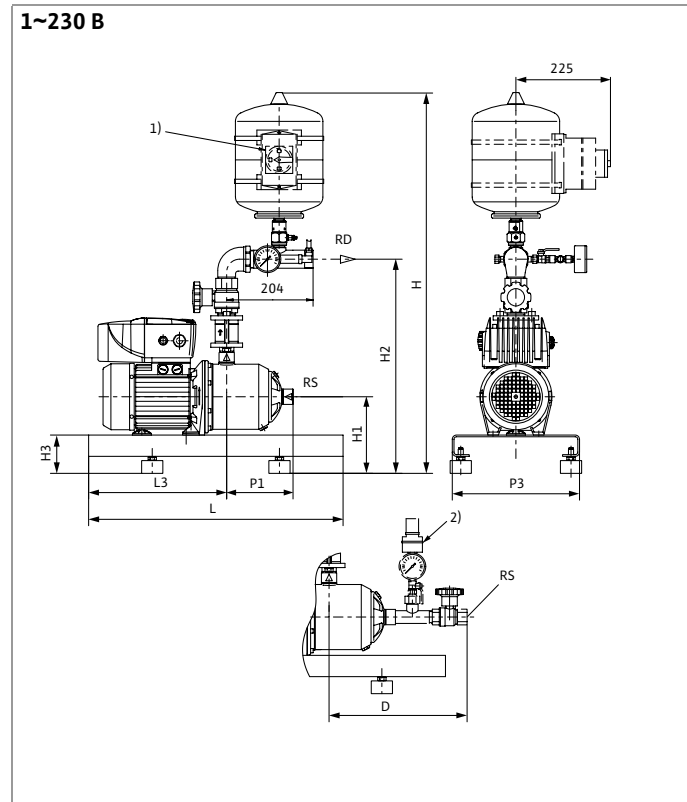
Comfort-Vario COR-1 MHIE 403 EM-GE



Габаритный чертеж COR-1 MHE...-2G-GE



Габаритный чертеж COR-1 MHE...EM-GE



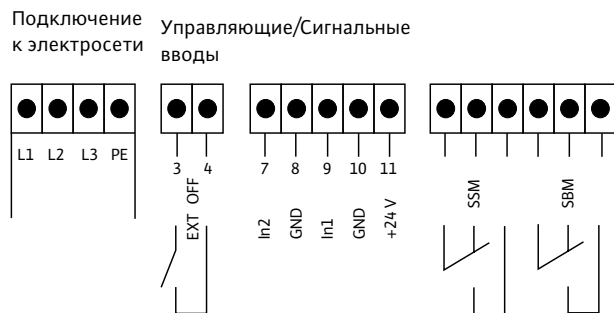
Размеры, вес

Wilo-Comfort-Vario COR-1...	Подсоединение к трубопроводу		Размеры										Вес													
	со всасывающей стороны	с напорной стороны	D	H	H1	H2	H3	L	L3	P	P1	P3		-												
															RS	RD	[мм]									
															[Rp]	[R]										
MHE 205 EM-GE	1	1	325	895	180	505	90	600	326	-	158	300	38,5													
MHE 403 EM-GE	1¼	1¼	277	664	180	505	90	600	326	-	110	300	37,0													
MHE 205-2G-GE	1	1¼	328	895	180	325	90	600	326	375	158	300	33,5													
MHE 403-2G-GE	1¼	1¼	280	895	180	325	90	600	326	375	110	300	35,5													
MHE 406-2G-GE	1¼	1¼	352	905	190	325	90	600	326	375	182	300	47,5													
MHE 803-2G-GE	1½	1½	312	915	190	330	90	600	326	375	122	300	48,2													
MHE 1602-6-2G-GE	2	2½	400	915	190	330	90	600	326	375	138	300	85,3													

Электроподключение, данные мотора

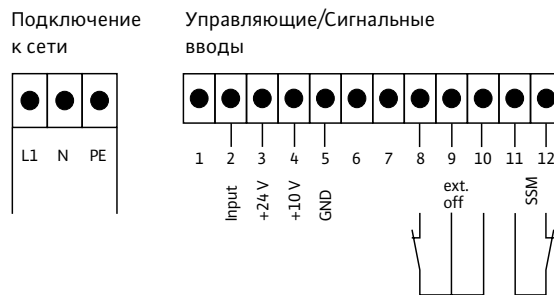
Электроподключение:
исполнение ...-2G-GE с мощностью мотора до макс. 4 кВт

3~400 В



Электроподключение:
исполнение ...-EM-GE

1~230 В



Данные мотора

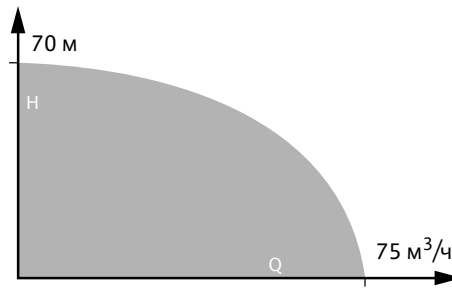
Wilo-Comfort-Vario COR-1 ...	Номинальная мощность, P_2	Номинальный ток, I_N 1~230 В, 50 Гц	Номинальный ток, I_N 3~400 В, 50 Гц
	[кВт]	[А]	[А]
MHE 205 EM-GE	1,1	12,7	–
MHE 403 EM-GE	1,1	12,7	–
MHE 205-2G-GE	1,1	–	4,0
MHE 403-2G-GE	1,1	–	4,1
MHE 406-2G-GE	2,2	–	6,6
MHE 803-2G-GE	2,2	–	6,0
MHE 1602-2G-GE	2,2	–	6,2

Нормальновсасывающие многонасосные установки

Wilо-Economy CO MHI/ER



Рабочее поле

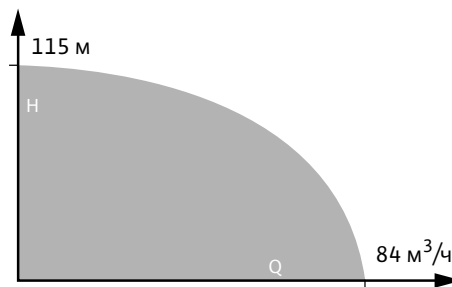


- Готовая к подключению нормальновсасывающая установка повышения давления с 2 – 4 параллельно подключенными насосами повышения давления с сухим ротором из нержавеющей стали горизонтального исполнения и ER-регулятором.
- Применение: Водоснабжение и повышение давления в жилых, офисных и административных зданиях, а также гостиницах, больницах, торговых домах и промышленных системах.

Wilо-Comfort-N CO и COR MVIS/CR



Рабочее поле

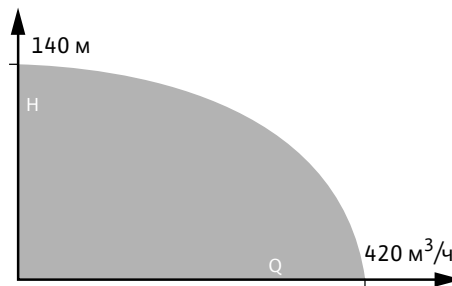


- Готовая к подключению нормальновсасывающая установка повышения давления с 2 – 6 параллельно подключенными насосами повышения давления с мокрым ротором из нержавеющей стали вертикального исполнения и CR-регулятором (поставляется с или без частотного преобразователя).
- Применение: Водоснабжение и повышение давления в жилых, офисных и административных зданиях, а также гостиницах, больницах, торговых домах и промышленных системах.

Wilо-Comfort CO и COR MVI/CR



Рабочее поле



- Готовая к подключению нормальновсасывающая установка повышения давления с 2 – 6 параллельно подключенными насосами повышения давления с сухим ротором из нержавеющей стали вертикального исполнения и CR-регулятором (поставляется с или без частотного преобразователя).
- Применение: Водоснабжение и повышение давления в жилых, офисных и административных зданиях, а также гостиницах, больницах, торговых домах и промышленных системах.

Достоинства

Нормальновсасывающие многонасосные установки

Wilo-Economy CO MHI/ER

- Установка с оптимальным соотношением цена/качество
 - 2 – 4 параллельно подключенных насосов повышения давления из нержавеющей стали горизонтального исполнения серии MHI
 - Простота монтажа и надежность в работе за счет применяемого прибора управления ER
- См. также:
- Описание установок: со стр. 250
 - Оснащение/Функции/Технические данные: со стр. 255
 - Характеристики установок, электроподключение, габаритные чертежи...: со стр. 259

Wilo-Comfort-N CO и COR MVIS/CR

- Установка, соответствующая всем требованиям DIN 1988
 - 2 – 6 параллельно подключенных насосов повышения давления из нержавеющей стали вертикального исполнения серии MVIS
 - Практически бесшумная работа системы за счет применения насосов высокого давления с мокрым ротором из нержавеющей стали серии MVIS
 - Уровень шума на 20 dB[A] ниже, чем у обычных установок такой же мощности.
- См. также:
- Описание установок: со стр. 251
 - Оснащение/Функции/Технические данные: со стр. 255
 - Характеристики установок, электроподключение, габаритные чертежи...: со стр. 272

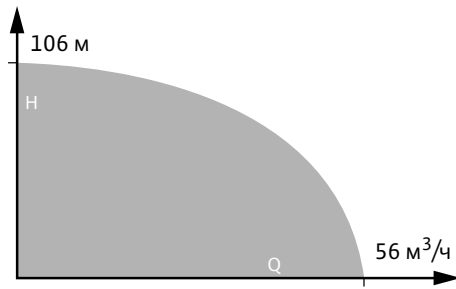
Wilo-Comfort CO и COR MVI/CR

- Установка с насосами серии MVIE, соответствующая всем требованиям DIN 1988
 - 2 – 6 параллельно подключенных насосов повышения давления вертикального исполнения серии MVI со стандартными IEC-моторами; производительность установок до 420 м³/ч, напор – до 150 м
 - Прибор управления CR с программируемым микропроцессорным управлением и LCD дисплеем, с возможностью задания рабочих параметров. Поставляется с или без частотного преобразователя, предназначенного для бесступенчатого регулирования мощности насоса
- См. также:
- Описание установок: со стр. 252
 - Оснащение/Функции/Технические данные: со стр. 255
 - Характеристики установок, электроподключение, габаритные чертежи...: со стр. 252

Нормальновсасывающие многонасосные установки

Wilo-Comfort-N-Vario COR MVISE/VR

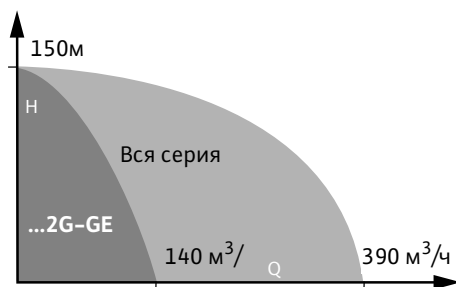
Рабочее поле



- Готовая к подключению нормальновсасывающая установка водоснабжения с 2 – 4 параллельно подключенными насосами повышения давления с мокрым ротором из нержавеющей стали вертикального исполнения и VR-регулятором.
- Применение: Водоснабжение и повышение давления в жилых, офисных и административных зданиях, а также гостиницах, больницах, торговых домах и промышленных системах

Wilo-Comfort-Vario COR MVIE...-2G/VR

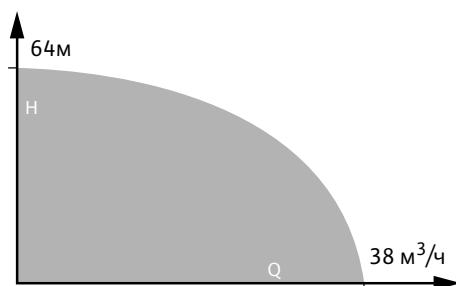
Рабочее поле



- Готовая к подключению нормальновсасывающая установка водоснабжения с 2 – 4 параллельно подключенными насосами повышения давления с сухим ротором из нержавеющей стали вертикального исполнения и VR-регулятором.
- Применение: Водоснабжение и повышение давления в жилых, офисных и административных зданиях, а также гостиницах, больницах, торговых домах и промышленных системах

Wilo-Comfort-Vario COR MVIE...EM/VR

Рабочее поле



- Готовая к подключению нормальновсасывающая установка водоснабжения с 2 – 4 параллельно подключенными насосами повышения давления с сухим ротором из нержавеющей стали вертикального исполнения и VR-регулятором.
- Применение: Водоснабжение и повышение давления в жилых, офисных и административных зданиях, а также гостиницах, больницах, торговых домах и промышленных системах

Достоинства

Нормальновсасывающие многонасосные установки

Wilo-Comfort-N-Vario COR MVISE/VR

- Практически бесшумная работа установки из 2 – 4 параллельно подключенных насосов высокого давления с мокрым ротором из нержавеющей стали со встроенным водоохлаждаемым частотным преобразователем
 - Уровень шума на 20 dB[A] ниже, чем у обычных установок такой же мощности.
 - Диапазон регулирования частотного преобразователя: от 20 до 50 Гц
 - Надежность в работе за счет применения насосов серии MVISE со встроенной защитой от сухого хода и с автоматическим отключением при недостатке воды
 - Высочайшее качество регулирования и простота обслуживания VR-регулятора
- См. также:
- Описание установок: со стр. 253
 - Оснащение/Функции/Технические данные: со стр. 255
 - Характеристики установки, электроподключение, габаритные чертежи...: со стр. 315

Wilo-Comfort-Vario COR MVIE...-2G/VR

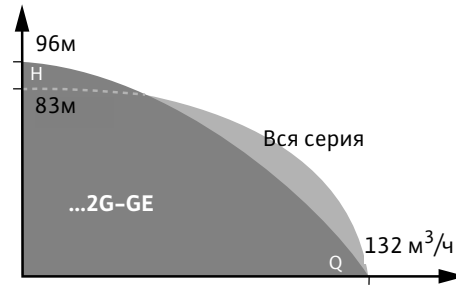
- Надежная установка с насосом высокого давления из нержавеющей стали серии MVIE со встроенным частотным преобразователем воздушного охлаждения
 - Широкий спектр гидравлических характеристик за счет применения всего ряда насосов серии MVIE: подача до 390 м³/ч, напор до 150 м
 - Широкий диапазон регулирования частотного преобразователя: от 24 до макс. 60 Гц
 - Встроенная полная защита мотора датчиками РТС (KLF)
 - Встроенная защита от сухого хода с автоматическим отключением при недостатке воды
 - Высочайшее качество регулирования и простота обслуживания VR-регулятора
- См. также:
- Описание установки со стр. 253
 - Оснащение/Функции/Технические данные со стр. 255
 - Характеристики установок, электроподключение, габаритные чертежи: со стр. 320

Wilo-Comfort-Vario COR MVIE...EM/VR

- Надежная установка с насосом высокого давления из нержавеющей стали серии MVIE со встроенным частотным преобразователем воздушного охлаждения
 - Диапазон характеристик: расход до 38 м³/ч, напор до 64 м
 - Широкий диапазон регулирования частотного преобразователя: от 25 до макс. 60 Гц
 - Встроенная защита от сухого хода с автоматическим отключением при недостатке воды
 - Высочайшее качество регулирования и простота обслуживания VR-регулятора
- См. также:
- Описание установки со стр. 253
 - Оснащение/Функции/Технические данные со стр. 255
 - Характеристики установок, электроподключение, габаритные чертежи: со стр. 253

Wilo-Comfort-Vario COR MHIE...-2G/VR

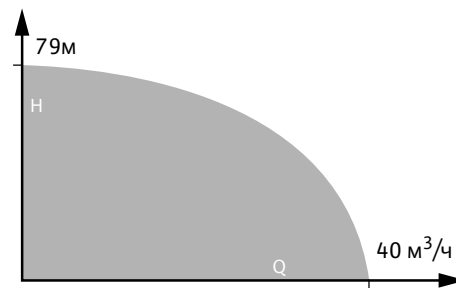
Рабочее поле



- Готовая к подключению нормальновсасывающая установка водоснабжения с 2 – 4 параллельно подключенными насосами повышения давления с сухим ротором из нержавеющей стали горизонтального исполнения и VR-регулятором.
- Применение: Водоснабжение и повышение давления в жилых, офисных и административных зданиях, а также гостиницах, больницах, торговых домах и промышленных системах

Wilo-Comfort-Vario COR MHIE...EM/VR

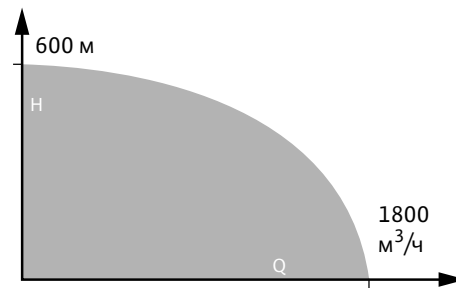
Рабочее поле



- Готовая к подключению нормальновсасывающая установка водоснабжения с 2 – 4 параллельно подключенными насосами повышения давления с сухим ротором из нержавеющей стали горизонтального исполнения и VR-регулятором.
- Применение: Водоснабжение и повышение давления в жилых, офисных и административных зданиях, а также гостиницах, больницах, торговых домах и промышленных системах

EMU – в составе компании Wilo AG

Рабочее поле



- Комплектная установка водоснабжения и повышения давления, состоящая из насоса в напорном кожухе, с возможностью монтажа в вертикальном или горизонтальном положении. Подача одного такого насоса достигает значений до 500 м³/ч и напор до 600 м.
- Применение: Главным образом в коммунальном водоснабжении и прочих схожих областях

Принадлежности



- Мембранные баки
- Открытые емкости
- Поплавковые клапаны
- Мембранные клапаны
- Различные присоединительные элементы и т.п.

Достоинства

Wilo-Comfort-Vario COR MHE...-2G/VR

- Установка с оптимальным соотношением цена / качество система с насосами повышения давления из нержавеющей стали серии MHE со встроенным частотным преобразователем воздушного охлаждения
 - Широкий диапазон регулирования частотного преобразователя: от 24 до макс. 60 Гц
 - Встроенная полная защита мотора датчиками РТС (KLF)
 - Встроенная защита от сухого хода с автоматическим отключением при недостатке воды
 - Высочайшее качество регулирования и простота обслуживания VR-регулятора
- См. также:
- Описание установки со стр. 253
 - Оснащение/Функции/Технические данные со стр. 255
 - Характеристики установок, электроподключение, габаритные чертежи: со стр. 261

Wilo-Comfort-Vario COR MHE...EM/VR

- Установка с оптимальным соотношением цена / качество система с насосами повышения давления из нержавеющей стали серии MHE со встроенным частотным преобразователем воздушного охлаждения
 - Широкий диапазон регулирования частотного преобразователя: от 25 до макс. 60 Гц
 - Встроенная защита от сухого хода с автоматическим отключением при недостатке воды
 - Высочайшее качество регулирования и простота обслуживания VR-регулятора
- См. также:
- Описание установки со стр. 253
 - Оснащение/Функции/Технические данные со стр. 255
 - Характеристики установок, электроподключение, габаритные чертежи: со стр. 331

EMU

- Индивидуальные, полностью готовые к подключению установки водоснабжения и повышения давления, изготавливающиеся в соответствии с требованиями заказчика.

Принадлежности

- Широкий спектр высококачественных принадлежностей для любых назначений и создания полностью укомплектованной станции повышения давления

**Wilo-Economy CO-... MHI/ER**

Нормально всасывающие многонасосные установки с частотным преобразователем

Условные обозначения

Пример: **Wilo-CO-2 MHI 405/ER**

CO	Компактная установка повышения давления
-2	Число насосов
MHI	Серия насосов
405	Номинальная подача [м ³ /ч] (при 2-х пол. исполнении/50 Гц)
405	Число ступеней насоса
ER	Обозначение прибора управления; ER = Economy-регулятор

Применение

Водоснабжение и повышение давления в жилых, офисных и административных зданиях, а также гостиницах, больницах, торговых домах и промышленных системах.

Для подачи питьевой, технической, охлаждающей воды, а также воды для систем пожаротушения и другой хозяйственной воды, не содержащей абразивных и длинноволоконистых включений, которая своим химическим составом и механически не может воздействовать и разрушить применяемые материалы.

Конструкция**Фундаментная рама**

Оцинкованная рама с регулируемыми по высоте виброгасителями, обеспечивающими хорошую звукоизоляцию. Другое исполнение – по запросу

Трубная обвязка

Готовая трубная обвязка из нержавеющей стали 1.4571, подходящая для подключения к системе трубопроводов здания из любых материалов. Трубная обвязка имеет размеры соответствующей производительности и данной мощности установки.

Насосы

От 2 до 4 параллельно подключенных насосов серий MHI 2, MHI 4, MHI 8 и MHI 16. Все части насосов, контактирующие с перекачиваемой жидкостью, выполнены из нержавеющей стали 1.4301.

Более подробную информацию см. в разделе "Насосы повышения давления".

Арматура

Каждый насос на входе и выходе снабжен латунными шаровыми кранами с никелевым покрытием, прошедшими испытания в DVGW и обратным клапаном с напорной стороны.

Мембранный напорный бак

Мембранный напорный бак 8 л/PN 16 расположен с напорной стороны, мембрана из бутилкаучуковой резины, пригодная для контакта с питьевой водой. Для пусконаладочных и сервисных работ бак снабжен шаровым краном из никелированной латуни, со сливной арматурой по DIN 4807.

Датчик давления

4 – 20 мА, расположен на напорном коллекторе для управления Economy-регулятором.

Показания давления

По манометру \varnothing 63 мм, установленном на напорном коллекторе.

Прибор управления

Установки серийно оснащаются приборами управления ER 2-4. Информацию по монтажу и функциям прибора управления см. на стр. 257.

Объем поставки

Полностью готовая к подключению и проверенная на заводе, соответствующая DIN 1988, Часть 5 установка с 2 – 4 параллельно подключенными насосами повышения давления с сухим ротором из нержавеющей стали (Серия MHI), смонтированная на общей фундаментной раме, с готовой трубной обвязкой, включающей всю необходимую арматуру, прибор управления, датчик давления, а также проведенную электропроводку. Включает упаковку, а также инструкцию по монтажу и эксплуатации.

Указания по подбору**Редуктор давления**

Если входное давление слишком высокое или изменяется в широких пределах, необходима установка редуктора давления, уменьшающего входное давление и поддерживающего его постоянным. Допустимые пределы колебания давления макс. 1,0 бар.

Подача

До 95 м³/ч (26,4 л/с) в соответствии с DIN 1988; с резервным насосом до 130 м³/ч (36,1 л/с) при его работе в качестве насоса пиковой нагрузки.

Входное давление

При выборе установки учитывайте максимально допустимое входное давление (см. Технические данные). Максимальное давление на входе рассчитывается как максимальное рабочее давление системы за вычетом максимального напора насоса при Q = 0.

При эксплуатации установок повышения давления следуйте предписаниям DIN 1988.

Описание установок



Wilo-Comfort-N CO-... MVIS/CR Wilo-Comfort-N COR-... MVIS/CR

Нормально всасывающие многонасосные установки с частотным преобразователем

Условные обозначения

Пример: **Wilo-COR-4 MVIS 804/CR**

CO	Компактная установка повышения давления
R	Регулирование частоты вращения основного насоса частотным преобразователем
-4	Число насосов
MVIS	Серия насосов
804	Номинальная подача [м ³ /ч] (при 2-х пол. исполнении/50 Гц)
804	Число ступеней насоса
CR	Устройство управления; CR = Comfort-регулятор

Применение

Водоснабжение и повышение давления в жилых, офисных и административных зданиях, а также гостиницах, больницах, торговых домах и промышленных системах. Для подачи питьевой, технической, охлаждающей воды, а также воды для систем пожаротушения и другой хозяйственной воды, не содержащей абразивных и длинноволоконистых включений, которая своим химическим составом и механически не может воздействовать и разрушить применяемые материалы.

Конструкция

Фундаментная рама

Оцинкованная рама с регулируемой по высоте виброгасителями, обеспечивающими хорошую звукоизоляцию. Другое исполнение – по запросу

Трубная обвязка

Готовая трубная обвязка из нержавеющей стали 1.4571, подходящая для подключения к системе трубопроводов здания из любых материалов. Трубная обвязка имеет размеры соответствующей производительности и данной мощности установки.

Насосы

От 2 до 6 параллельно подключенных насосов серий MVIS 2, MVIS 4 и MVIS 8. Все части насосов, контактирующие с перекачиваемой жидкостью выполнены из нержавеющей стали 1.4301. Более подробную информацию см. в разделе "Насосы повышения давления".

Арматура

Каждый насос на входе и выходе снабжен латунными шаровыми кранами с никелевым покрытием, прошедшими испытания в DVGW и обратным клапаном с напорной стороны с допуском DVGW, размещенным в латунном корпусе.

Мембранный напорный бак

Мембранный напорный бак 8 л/PN 16 расположен с напорной стороны, мембрана из бутилкаучуковой резины, пригодная для контакта с питьевой водой. Для пусконаладочных и сервисных работ бак снабжен шаровым краном из никелированной латуни, со сливной арматурой по DIN 4807.

Датчик давления

4 – 20 мА расположен на напорном коллекторе для управления Comfort-регулятором.

Показания давления

По манометрам (Ø 63 мм) на всасывающем и напорном коллекторах. Показания давления в напорном коллекторе отображаются также на LCD-дисплее Comfort-регулятора.

Прибор управления/Регулятор

Установки серийно оснащаются приборами управления CR. Информацию по монтажу и функциям прибора управления см. на стр. 269. Они могут поставляться как с частотным преобразователем, так и без него.

Объем поставки

Полностью готовая к подключению и проверенная на заводе, соответствующая DIN 1988, Часть 5 установка с 2 – 6 параллельно подключенными насосами повышения давления с мокрым ротором из нержавеющей стали (Серия MVIS), смонтированная на общей фундаментной раме, с готовой трубной обвязкой, включающей всю необходимую арматуру, прибор управления, датчики давления, а также проведенную электропроводку. Включает упаковку, а также инструкцию по монтажу и эксплуатации.

Указания по подбору

Редуктор давления

Если входное давление слишком высокое или изменяется в широких пределах, необходима установка редуктора давления, уменьшающего входное давление и поддерживающего его постоянным. Допустимые пределы колебания давления макс. 1,0 бар.

Подача

До 70 м³/ч (19,4 л/с) в соответствии с DIN 1988; с резервным насосом до 84 м³/ч (23,3 л/с) при его работе в качестве насоса пиковой нагрузки.

Входное давление

При выборе установки учитывайте максимально допустимое входное давление (см. Технические данные). Максимальное давление на входе рассчитывается как максимальное рабочее давление системы за вычетом максимального напора насоса при Q = 0.

Устройство защитного отключения

При установке устройства защитного отключения необходимо, чтобы оно соответствовало стандартам DIN/VDE 0664.

При эксплуатации установки повышения давления следуйте предписаниям DIN 1988.

**Wilo-Comfort CO-... MVI/CR
Wilo-Comfort COR-... MVI/CR**

Нормальновсасывающие многонасосные установки с частотным преобразователем

Условные обозначения

Пример: **Wilo-COR-4 MVI 804/CR**

CO	Компактная установка повышения давления
R	Регулирование частоты вращения основного насоса частотным преобразователем
-4	Число насосов
MVI	Серия насосов
804	Номинальная подача [м ³ /ч] (при 2-х пол. исполнении/50 Гц)
804	Число ступеней насоса
CR	Устройство управления; CR = Comfort-регулятор

Применение

Водоснабжение и повышение давления в жилых, офисных и административных зданиях, а также гостиницах, больницах, торговых домах и промышленных системах. Для подачи питьевой, технической, охлаждающей воды, а также воды для систем пожаротушения и другой хозяйственной воды, не содержащей абразивных и длиноволокнистых включений, которая своим химическим составом и механически не может воздействовать и разрушить применяемые материалы.

Конструкция**Фундаментная рама**

Оцинкованная рама с регулируемой по высоте виброгасителями, обеспечивающими хорошую звукоизоляцию. Другое исполнение – по запросу

Трубная обвязка

Готовая трубная обвязка из нержавеющей стали 1.4571, подходящая для подключения к системе трубопроводов здания из любых материалов. Трубная обвязка имеет размеры соответствующей производительности и данной мощности установки.

Насосы

Применяются от 2 до 6 параллельно подключенных насосов серий от MVI 2 до MVI 52. Все части насоса, контактирующие с перекачиваемой жидкостью, выполнены из нержавеющей стали 1.4301 или 1.4301/чугун с катафорезным покрытием. Для получения дополнительной информации о насосах см. раздел "Насосы повышения давления".

Арматура

Каждый насос на входе и выходе снабжен латунными шаровыми кранами с никелевым покрытием, прошедшими испытания в DVGW и обратным клапаном с напорной стороны с допуском DVGW, размещенным в CuZn/1.4408 корпусе.

Мембранный напорный бак

Мембранный напорный бак 8 л/PN 16 расположен с напорной стороны, мембрана из бутилкаучуковой резины, пригодная для контакта с питьевой водой. Для пусконаладочных и сервисных работ бак снабжен шаровым краном из никелированной латуни, со сливной арматурой по DIN 4807.

Датчик давления

4 – 20 мА расположен на напорном коллекторе для управления Comfort-регулятором.

Показания давления

По манометрам (ø 63 мм) на всасывающем и напорном коллекторах. Показания давления в напорном коллекторе отображаются также на LCD-дисплее Comfort-регулятора.

Прибор управления/Регулятор

Установки серийно оснащаются приборами управления CR. Информацию по монтажу и функциям прибора управления см. на стр. 269.

Объем поставки

Полностью готовая к подключению и проверенная на заводе, соответствующая DIN 1988, Часть 5 установка с 2 – 6 параллельно подключенными насосами повышения давления с сухим ротором из нержавеющей стали (Серия MVI), смонтированная на общей фундаментной раме, с готовой трубной обвязкой, включающей всю необходимую арматуру, прибор управления, датчики давления, а также проведенную электропроводку. Включает упаковку, а также инструкцию по монтажу и эксплуатации. **В серийном исполнении без утеплителя.** Звукоизоляционная крышка – по запросу.

Указания по подбору**Редуктор давления**

Если входное давление слишком высокое или изменяется в широких пределах, необходима установка редуктора давления, уменьшающего входное давление и поддерживающего его постоянным. Допустимые пределы колебания давления макс. 1,0 бар.

Подача

До 340 м³/ч (94,4 л/с) в соответствии с DIN 1988; с резервным насосом до 420 м³/ч (116,7 л/с) при его работе в качестве насоса пиковой нагрузки.

Входное давление

При выборе установки учитывайте максимально допустимое входное давление (см. Технические данные). Максимальное давление на входе рассчитывается как максимальное рабочее давление системы за вычетом максимального напора насоса при Q = 0.

Устройство защитного отключения

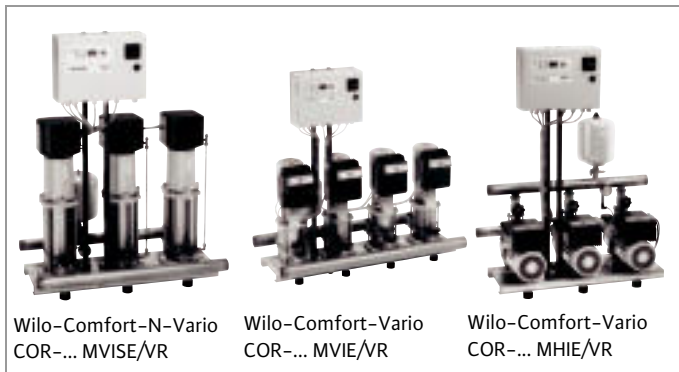
При установке устройства защитного отключения необходимо, чтобы оно соответствовало стандартам DIN/VDE 0664.

Распространение шума

Если предъявляются повышенные требования к шумовым характеристикам установки, то рекомендуется выбрать установку серии Wilo-Comfort-N с уровнем шума на 20 dB(A) ниже.

При эксплуатации установки повышения давления следуйте предписаниям DIN 1988.

Описание установок



Wilo-Comfort-N-Vario COR-... MVISE/VR Wilo-Comfort-Vario COR-... MVIE/VR Wilo-Comfort-Vario COR-... MHIE/VR

Нормальновсасывающие многонасосные установки с частотным преобразователем

Условные обозначения

Пример: **Wilo-COR-3 MVISE 406/VR**

COR	Компактная установка повышения давления со встроенным частотным преобразователем
-3	Число насосов
MVISE	Обозначение серии насосов
406	Номинальная подача [м ³ /ч] (при 2-х пол. исполнении/50 Гц)
406	Число ступеней насоса
VR	Устройство управления; VR = Vario-регулятор

Применение

Водоснабжение и повышение давления в жилых, офисных и административных зданиях, а также гостиницах, больницах, торговых домах и промышленных системах.

Для подачи питьевой, технической, охлаждающей воды, а также воды для систем пожаротушения и другой хозяйственной воды, не содержащей абразивных и длинноволокнистых включений, которая своим химическим составом и механически не может воздействовать и разрушить применяемые материалы.

Конструкция

Фундаментная рама

Оцинкованная рама с регулируемой по высоте виброгасителями, обеспечивающими хорошую звукоизоляцию. Другое исполнение – по запросу

Трубная обвязка

Готовая трубная обвязка из нержавеющей стали 1.4571, подходящая для подключения к системе трубопроводов здания из любых материалов. Трубная обвязка имеет размеры соответствующей производительности и данной мощности установки.

Насосы

Исполнение COR-... MVISE/VR: от 2 до 4 параллельно подключенных насосов серии MVISE 2,4,8. Размещенный на моторе насоса встроенный водоохлаждаемый частотный преобразователь позволяет осуществлять бесступенчатое регулирование частоты всех насосов этой серии в пределах от 20 до макс. 50 Гц.

Исполнение COR-... MVIE...-2G/VR: от 2 до 4 параллельно подключенных насосов серии MVIE 2, 4, 8 и MVIE 16. Размещенный на моторе насоса частотный преобразователь воздушного охлаждения позволяет осуществлять

регулирование частоты всех насосов данной серии в пределах от 24 до макс. 60 Гц.

Исполнение COR-... MVIE...EM/VR: от 2 до 4 параллельно подключенных насосов серии MVIE 2 и 4.

Размещенный на моторе насоса встроенный частотный преобразователь с воздушным охлаждением позволяет осуществлять бесступенчатое регулирование всех насосов этой серии в пределах от 25 до макс. 60 Гц.

Исполнение COR-... MVIE/VR: от 2 до 4 параллельно подключенных насосов серии MVIE 2,4,8,16,32,52. Размещенный на моторе насоса встроенный водоохлаждаемый частотный преобразователь позволяет осуществлять бесступенчатое регулирование частоты всех насосов этой серии в пределах от 24 до макс. 60 Гц.

Исполнение COR-... MHIE...-2G/VR: от 2 до 4 параллельно подключенных насосов серии MHIE 2, MHIE 4, MHIE 8 и MHIE 16. Размещенный на моторе насоса встроенный частотный преобразователь позволяет осуществлять бесступенчатое регулирование всех насосов этой серии в пределах от 24 до макс. 60 Гц.

Исполнение COR-... MHIE...EM/VR: от 2 до 4 параллельно подключенных насосов серии MHIE 2 и MHIE 4. Размещенный на моторе насоса встроенный частотный преобразователь позволяет осуществлять бесступенчатое регулирование всех насосов этой серии в пределах от 25 до макс. 60 Гц.

Исполнение COR-... MHIE/VR: от 2 до 4 параллельно подключенных насосов серии MHIE 2, MHIE 4, MHIE 8 и MHIE 16. Размещенный на моторе насоса встроенный частотный преобразователь позволяет осуществлять бесступенчатое регулирование частоты всех насосов этой серии в пределах от 24 до макс. 60 Гц.

Все части насоса, контактирующие с перекачиваемой жидкостью, выполнены из нержавеющей стали 1.4301 (AISI 304). Корпус насоса выполнен из серого чугуна (GJL-250) с нанесенным катафорезным покрытием.

Для получения дополнительной информации о насосах см. раздел "Насосы повышения давления".

Арматура

Каждый насос на входе и выходе снабжен латунными шаровыми кранами с никелевым покрытием, прошедшими испытания в DVGW и обратным клапаном с напорной стороны с допуском DVGW, размещенным в латунном корпусе.

Мембранный напорный бак

Мембранный напорный бак 8 л/PN 16 расположен с напорной стороны, мембрана из бутилкаучуковой резины, пригодная для контакта с питьевой водой. Для пусконаладочных и сервисных работ бак снабжен шаровым краном из никелированной латуны, со сливной арматурой по DIN 4807.

Датчик давления

4 – 20 мА расположен на напорном коллекторе для управления Comfort-Vario-регулятором.

Показания давления

По манометрам (Ø 63 мм) на всасывающем и напорном коллекторах. Показания давления в напорном коллекторе отображаются также на LCD-дисплее Comfort-Vario-регулятора.

Регулятор

Установки серийно оснащаются Vario-регуляторами VR. Информацию по монтажу и функциях прибора управления см. на стр. 311.

Объем поставки

Полностью готовая к подключению и проверенная на заводе, соответствующая DIN 1988, Часть 5 установка с 2 – 4 параллельно подключенными насосами повышения давления с мокрым или сухим ротором (серии MWISE или MVIE и MHE соответственно) из нержавеющей стали, смонтированная на общей фундаментной раме, с готовой трубной обвязкой, включающей всю необходимую арматуру, прибор управления, датчик давления, а также проведенную электропроводку. Включает упаковку, а также инструкцию по монтажу и эксплуатации.

Указания по подбору

Редуктор давления

Колебания входного давления компенсируются регулированием числа оборотов до тех пор, пока их амплитуда не превысит разности давлений между заданным значением и давлением при нулевом расходе на минимальных числах оборотов (на частоте 20 или 26 Гц). Если амплитуда колебаний выше указанной разности давлений, то необходима установка редуктора давления.

Подача

Исполнение COR-... MWISE/VR:

До 42 м³/ч (11,76 л/с) в соответствии с DIN 1988; с резервным насосом до 56 м³/ч (15,56 л/с) при его работе в качестве насоса пиковой нагрузки.

Исполнения COR-... MVIE/VR и COR-... MHE/VR:

До 282 м³/ч (78,33 л/с) в соответствии с DIN 1988; с резервным насосом до 390 м³/ч (108,33 л/с) при его работе в качестве насоса пиковой нагрузки.

Устройство защитного отключения

При установке устройства защитного отключения необходимо, чтобы оно соответствовало стандартам DIN/VDE 0664.

Датчик защиты от сухого хода Wilo-WMS

У всех установок повышения давления типа Comfort-Vario насосы имеют встроенную защиту по сухому ходу. Тем не менее, согласно DIN 1988, требуется установка реле защиты WMS, если установки подключены непосредственно к общественной системе водоснабжения, этим не допускается возможное падение входного давления во всасывающем коллекторе до значений ниже 1,0 бар.

При заказе установки, пожалуйста, заказывайте также датчик WMS. В таком случае WMS встраивается на заводе в установку, после чего установка также проходит заводские испытания.

Входное давление

При выборе установки учитывайте максимально допустимое входное давление (см. Технические данные). Максимальное давление на входе рассчитывается как максимальное рабочее давление системы за вычетом максимального напора насоса при Q = 0.

Нормы/Предписания

Установка в целом соответствует следующим требованиям

- DIN 1988, Часть 5
- DIN 1988, Часть 6*

* Обратите внимание на указания DIN 1988 и водоснабжающей организации

По отношению к электронным компонентам установка соответствует требованиям

- VDE 0100, Часть 430/Часть 540

- VDE 0110, Часть 1/Часть 2

- VDE 0660, Часть 101/Часть 107, а также

- DIN 40719/IEC 754

При эксплуатации установки повышения давления следуйте предписаниям DIN 1988.

Данные электроники/Электромагнитная совместимость

Многонасосные установки с мощностью мотора до 7,5 кВт включительно

- Излучение помех соответствует VDE 0839, Часть 81-1 EN 50081 T1

- Помехоустойчивость по VDE 0839, Часть 82-1 EN 50082 T2

Многонасосные установки мощностью 11-22 кВт:

соответствуют нормам EN 61800-3 и отвечают всем требованиям по излучению помех и помехозащищенности, предъявляемым как к промышленному, так и к бытовому оборудованию. При эксплуатации установок в жилых зонах необходима установка фильтра помех в соответствии с предписаниями EN 61800-3, Класс B1.

Указание: Монтаж установок должен осуществляться только персоналом, имеющим соответствующую квалификацию.

Оснащение/Функции

	Wilo- Economy CO MHI/ER	Wilo- Comfort-N- CO(R) MVIS/CR	Wilo- Comfort- CO(R) MVI/CR	Wilo- Comfort-N- Vario COR MVICE/VR	Wilo- Comfort- Vario COR MVE/VR	Wilo- Comfort- Vario COR MHE/VR
Гидравлическая часть						
Число насосов в установке	2 – 4	2 – 6	2 – 6	2 – 4	2 – 4	2 – 4
Число ступеней насоса, макс.	6	10	11	10	8	5
Бесступенчатое регулирование частотным преобразователем, установленным на каждом насосе (20 – 50 Гц)	–	–	–	•	–	–
Бесступенчатое регулирование частотным преобразователем, установленным на каждом насосе (25/26 – 65 Гц)	–	–	–	–	•	•
Бесступенчатое регулирование частотным преобразователем, установленным на каждом насосе (25 – 60 Гц)	–	–	–	–	•	•
Бесступенчатое регулирование основного насоса частотным преобразователем, встроенным в CR-регулятор (20 – 50 Гц)	–	•	•	–	–	–
Части, контактирующие с перекачиваемой жидкостью устойчивы к коррозии	•	•	•	•	•	•
Оцинкованная фундаментная рама	•	•	•	•	•	•
Регулируемые по высоте виброгасители	•	•	•	•	•	•
Трубная обвязка из нержавеющей стали 1.4571	•	•	•	•	•	•
Шаровой кран/задвижка на каждом насосе на всасывающем и напорном коллекторах	•	•	•	•	•	•
Обратный клапан с напорной стороны	•	•	•	•	•	•
Мембранный напорный бак 8 л, PN16 с напорной стороны	•	•	•	•	•	•
Датчик давления на напорном коллекторе	•	•	•	•	•	•
Манометр (на всасывающем коллекторе)	по запросу	по запросу	по запросу	по запросу	по запросу	по запросу
Манометр (на напорном коллекторе)	•	•	•	•	•	•
Защита от сухого хода	по запросу	по запросу	по запросу	по запросу	по запросу	по запросу
Мотор						
Трехфазные моторы с мокрым ротором и встроенным частотным преобразователем	–	–	–	•	–	–
Стандартные IEC-моторы со встроенным частотным преобразователем	–	–	–	–	•	•
Трехфазные моторы со встроенным частотным преобразователем	–	–	–	–	(исполнение DM)	(исполнение DM)
Однофазные моторы со встроенным частотным преобразователем	–	–	–	–	(исполнение EM)	(исполнение EM)
Трехфазные насосы с мокрым ротором	–	•	–	•	–	–
Стандартные IEC-моторы	–	–	•	–	–	–
Моторы трехфазного тока	•	–	–	–	–	–
Оснащение/Объем поставки						
Comfort-регулятор CR с или без частотного преобразователя	–	•	•	–	–	–
Comfort-Vario-регулятор VR	–	–	–	•	•	•
Инструкция по монтажу и эксплуатации	•	•	•	•	•	•
Принадлежности	со стр. 349					

• = да, – = нет

Технические данные

	Wilo- Economy CO MHI/ER	Wilo- Comfort-N CO(R) MVIS/CR	Wilo- Comfort CO(R) MVI/CR	Wilo- Comfort-N- Vario COR MVICE/VR	Wilo- Comfort- Vario COR MVE/VR	Wilo- Comfort- Vario COR MHE/VR
Допустимые перекачиваемые жидкости						
Питьевая и техническая вода	•	•	•	•	•	•
Охлаждающая вода	•	•	•	•	•	•
Вода для систем пожаротушения	•	•	•	•	•	•
Рабочие характеристики						
Расход макс. без резервного насоса [м ³ /ч]	75	70	340	42	290	100
Расход макс. с резервным насосом [м ³ /ч]	100	84	420	56	390	130
Напор макс. [м]	70	110	150	110	150	83
Диапазон частоты вращения [об/мин]	2850	2750	2850	1100-2750	1160-3500	1160-3500
Температура перекачиваемой жидкости, макс. [°C]	70	50	70	50	70	70
Температура окружающей среды, макс. [°C]	40	40	40	40	40	40
Рабочее давление [бар]	10	16	16	16	16	10
Входное давление [бар] *	6	6	10	6	10	6
Настройка давления [бар]						
Диаметр подключения [R/Rp, DN]	2 - DN 100	2 - 3	2 - DN 150	2 - 3	2 - DN 150	2 - DN 100
Электрическое подключение						
Электроподключение 3~ [В]	230/400	230/400	230/400	400	400/230	400/230
Частота тока [Гц]	50	50	50	50	50/60	50/60
Допустимые перепады напряжения [%]	+/- 10 %					
Макс. мощность подключения к CR [кВт], макс. 10 А (при > 4 кВт последовательное подключение электромеханического контактора)	•	-	-	-	-	-
Автомат защиты [АС 3]	В соответствии с мощностью мотора и предписаниями EVU					
Степень защиты	IP 54/55	IP 44	IP 54	IP 44	IP 54	IP 54
Класс изоляции	F	F	F	F	F	F
Материалы насосов	см. раздел "Насосы повышения давления"					

• = да, - = нет

Пояснения к перекачиваемым жидкостям:

Допустимой перекачиваемой жидкостью является вода, не содержащая абразивных и длинноволоконистых включений, которая своим химическим составом и механически не может воздействовать и разрушить применяемые материалы.

* См. также рекомендации по проектированию

** При использовании установки для систем пожаротушения, учитывайте специальные указания DIN 1988 Часть 6 и предписания противопожарной службы.

Описание работы Economy-регулятора ER2 – ER4



Economy-регулятор ER 2 – ER4

Основной электронный элемент управления работой установки. Степень защиты IP41, оснащен главным выключателем, выключателем для каждого насоса с функциями Ручной – 0 – Авто, а также контрольными индикаторами, загорающимися при недостатке воды и работе/неисправности для каждого насоса; осуществляет прямой пуск моторов мощностью до 4 кВт включительно (при 400 В/50 Гц).

Оснащение

Полностью электронное регулирование, главный выключатель, переключатель каждого насоса в режим Ручной (отключается через определенное время) – 0 – Авто. Управление происходит по сигналу с датчика давления 4 – 20 мА. Установка заданного значения давления осуществляется 3 потенциометрами:

- a) Заданное значение = Давление включения $p_{\text{Вкл}}$.
- b) Давление выключения насоса пиковой нагрузки $p_{\text{Выкл1}}$
- c) Давление выключения основного насоса $p_{\text{Выкл2}}$

Задержка на выключение насоса пиковой нагрузки: прим. 8 с

Задержка на выключение основного насоса:
в зависимости от настроек потенциометра, (давление выключения основного насоса) время 8 – 120 с.

Отключение при недостатке воды:
по сигналу с реле давления на всасывающем коллекторе погружных электродов или поплавкового выключателя

Задержка на выключение при недостатке воды:
задается потенциометром, от 8 до 120 с

Защита мотора:
Осуществляется встроенным электронным устройством защиты мотора у насосов серий МН1, функция отключения для защитных контактов обмотки мотора и датчика РТС.

Смена насосов:
При каждом новом пуске меняются местами основной и пиковый насосы.

Пробный пуск:
при простое насосов более 6 часов на 15 с.

Переключение при неисправности:
Происходит автоматически при выходе из строя основного насоса с индикацией "Неисправность"

Внешнее Вкл./Выкл.:
Осуществляется через отдельный ввод на клеммном блоке через GLT/DDC

Электроника:
– Излучение помех по EN 50081-1
– Помехоустойчивость по EN 50082-2

Индикация:
Непосредственно на приборе управления расположен LED индикатор работы и неисправности каждого из насосов, а также недостатка воды

Подсоединение:
Осуществляется через беспотенциальные контакты обобщенных сигнализаций работы и неисправности

Напряжение цепи управления: 24 В пост./перем. тока
Напряжение питания клеммного блока:
3~400 В ± 10%; 50/60 Гц
3~230 В ± 10%; 50/60 Гц
1~230 В ± 10%; 50/60 Гц

Опции:
– Цифровая индикация давления на приборе управления
– Счетчик часов работы
– Раздельная сигнализация работы и неисправностей
– Степень защиты IP 54
– Защита от сухого хода на всасывающей или напорной стороне
– Таймер
– С 24-часовой программой
– С программой на неделю

Смена насосов

Во время нормального рабочего цикла установки повышения давления происходит непрерывная смена всех насосов после каждого вкл./выкл., чем гарантируется одинаковое число часов наработки всех насосов. При выходе из строя одного из насосов происходит автоматическое включение другого насоса.

Тестовый режим

Если в течение 6 часов насосы не работают, тогда автоматически на 15 с запускается тестовый режим, при этом включается первый насос. По истечении следующих 6 часов без работы включается второй насос и т.д. Таким образом, в течение 24 часов все насосы проходят тестовый режим.

Защита от сухого хода

Прибор управления Economy-регулятор подходит для подключения к нему любого датчика недостатка воды: реле давления, погружных электродов или поплавковых выключателей. Подключение датчика возможно как на всасывающем, где он, как правило, и устанавливается, так и на напорном трубопроводе. Сигнал с датчика выводится на клеммы подключения прибора управления.

Описание Economy-регулятора ER2 – ER4 см. на стр. 137.
Описание прибора управления SK-712 см. на стр. 138.

Принцип работы

Установки повышения давления Wilo-Ecopomtu управляются и контролируются Еcopomtu-регулятором ER и различными датчиками давления и уровня (см. рис 1). Каскадное включение или выключение насосов установки происходит в зависимости от давления в пределах некоторого диапазона и в соответствии с водопотреблением. Благодаря применению нескольких насосов небольшой мощности, постоянно поддерживается соответствие между водопотреблением и производительностью установки в заданном диапазоне давления. Рабочий диапазон находится между значением давления включения $P_{Вкл}$, относящегося ко всем насосам установки, и значением давления выключения $P_{Выкл2}$ для:

а) насоса основной нагрузки $P_{Выкл2}$

Описание работы Еcopomtu-регулятора ER2 – ER4

б) насосов пиковой нагрузки со значением давления выключения $P_{Выкл1}$.

По мере достижения давления выключения $P_{Выкл2}$ и истечения времени задержки на выключение (8–120 с), происходит отключение установки при расходе, близком к нулевому значению ($Q = 0 \text{ м}^3/\text{ч}$). Тем самым резко сокращается вероятность возникновения гидравлических ударов и ненужных включений и выключений установки при минимальном водопотреблении.

Включение основного и насосов пиковой нагрузки происходит при достижении заданного значения давления включения $P_{Вкл}$.

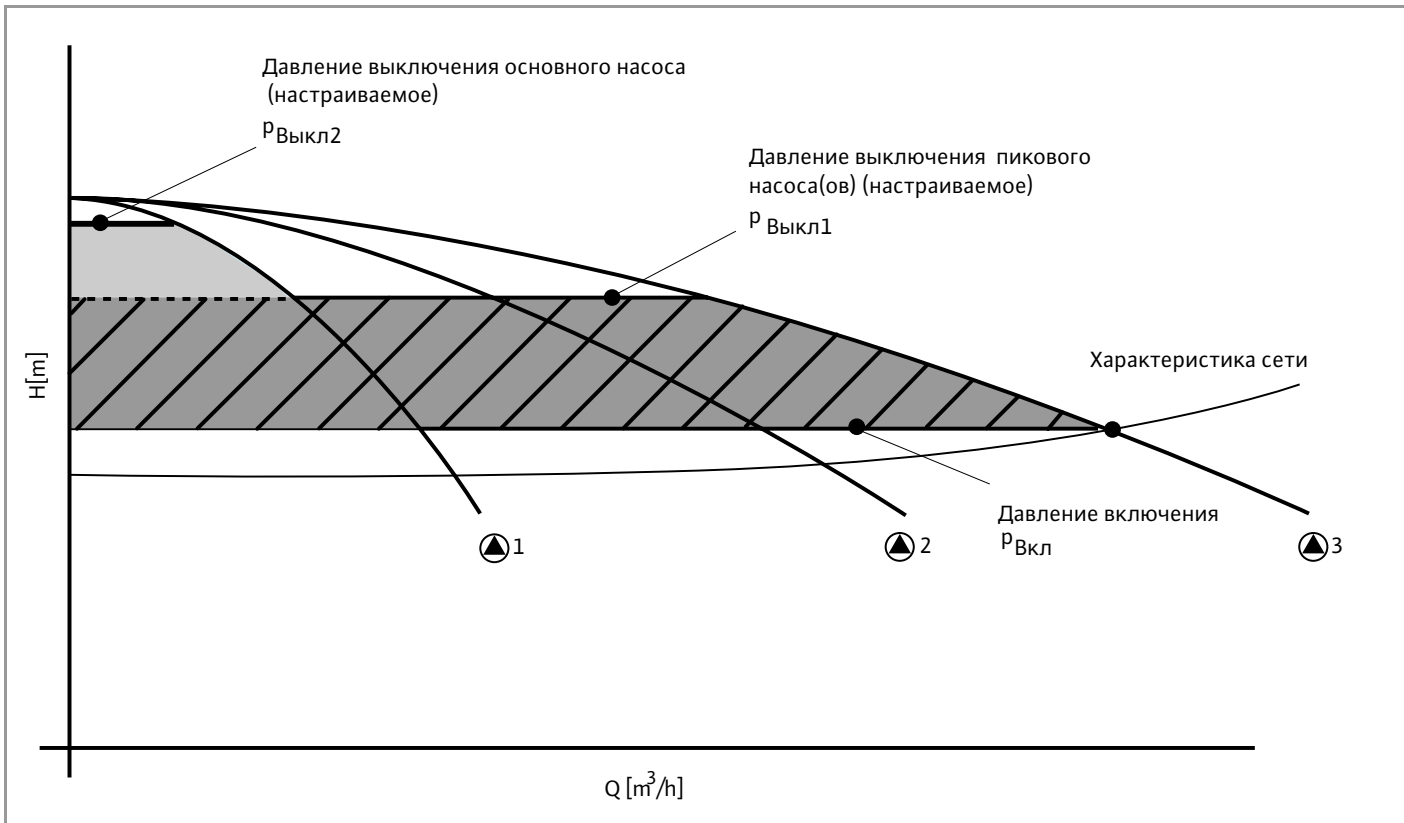
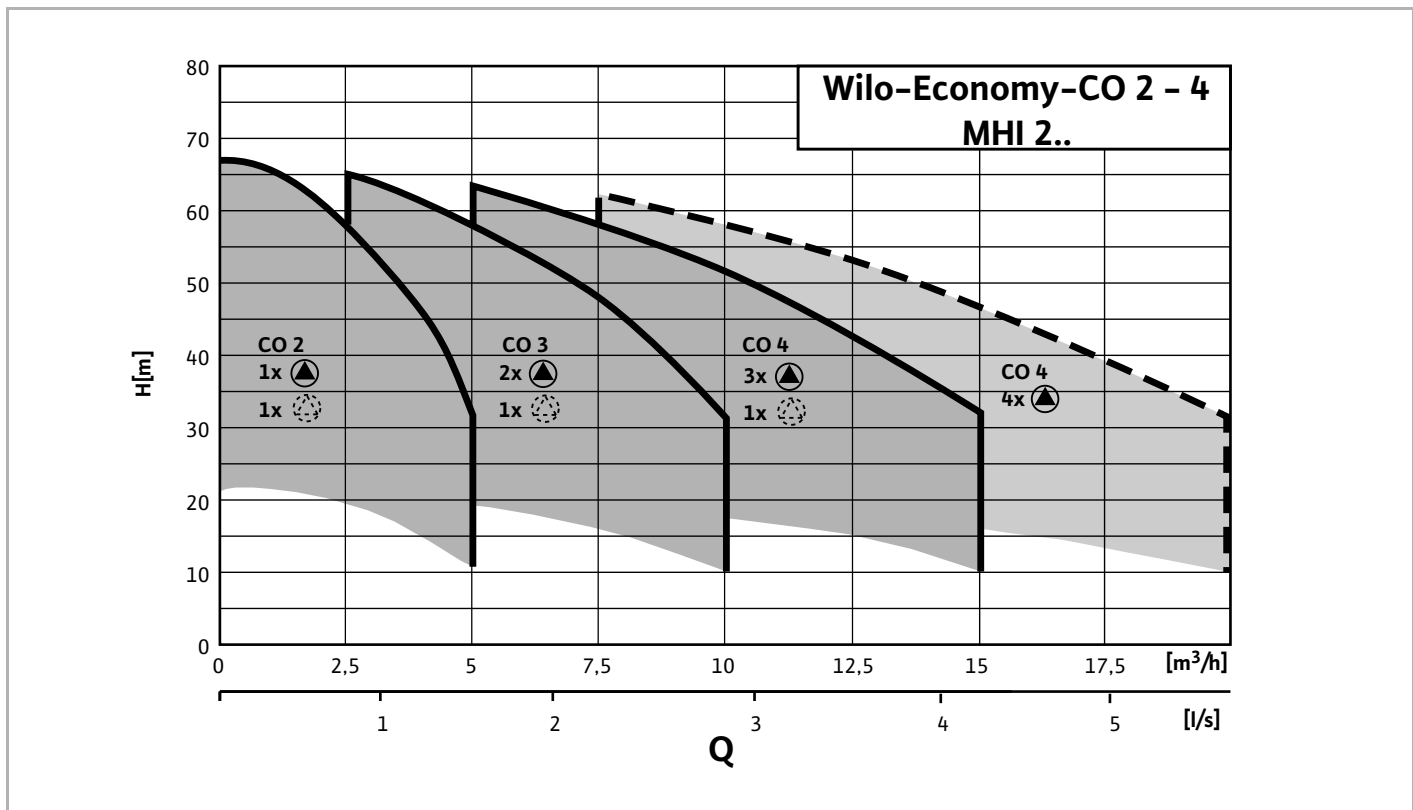


Рис. 1: Работа установки

Рабочие поля установок

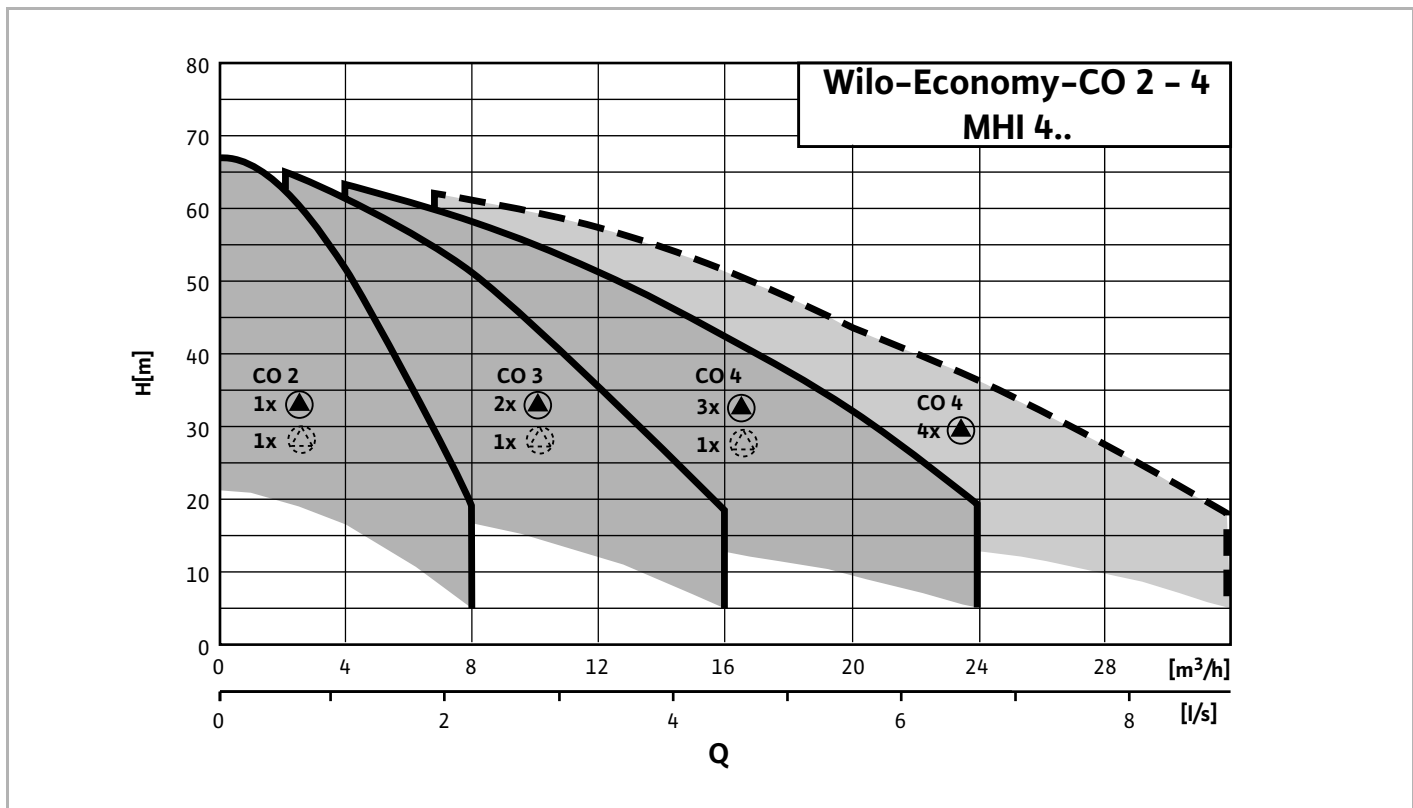
Economy CO-2 - CO-4 MHI 202-206/ER



--- 4 насоса в работе (3 насоса с подключением резервного при пиковых нагрузках)

При эксплуатации повысительной установки в общественных зданиях соблюдайте нормы DIN 1988.

Economy CO-2 - CO-4 MHI 402-406/ER

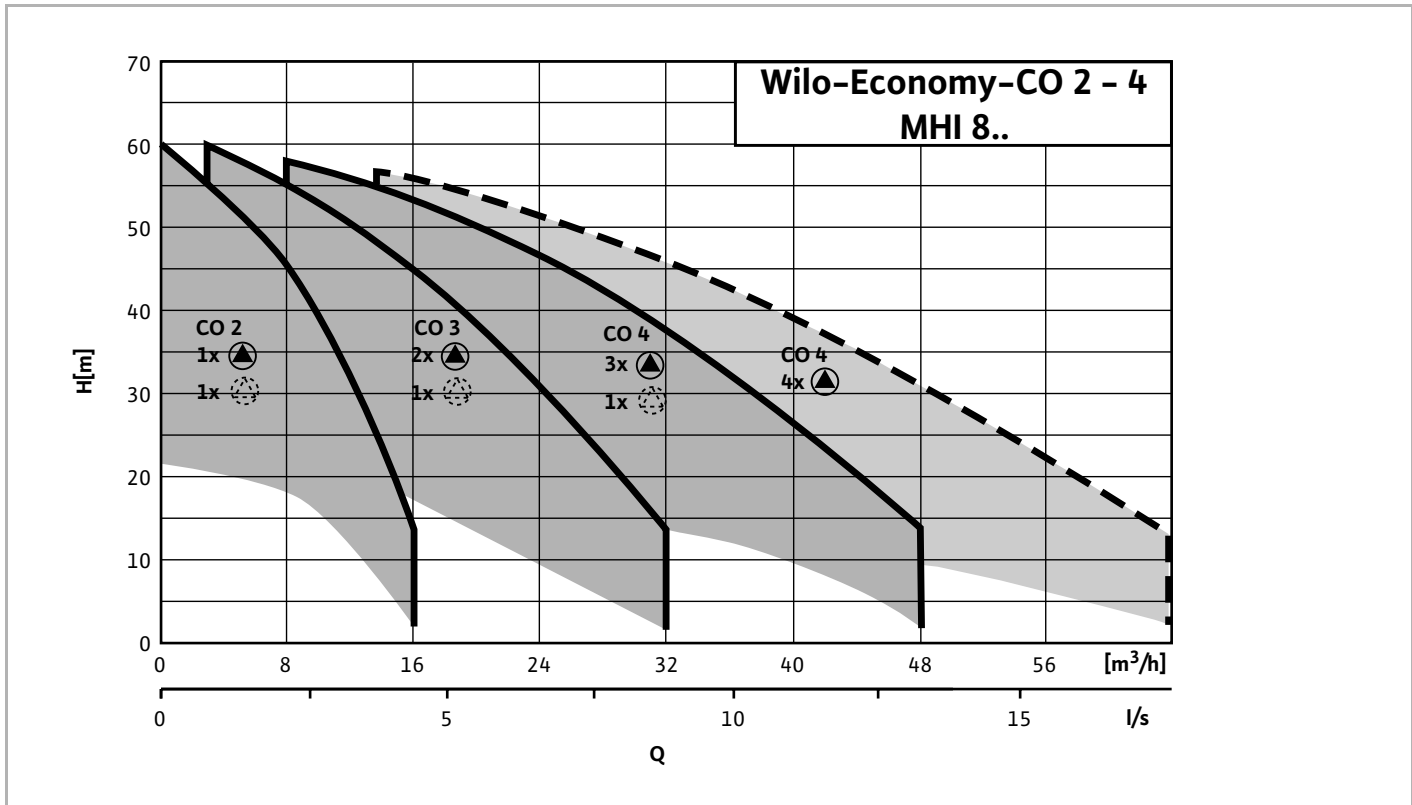


--- 4 насоса в работе (3 насоса с подключением резервного при пиковых нагрузках)

При эксплуатации повысительной установки в общественных зданиях соблюдайте нормы DIN 1988.

Установки повышения давления

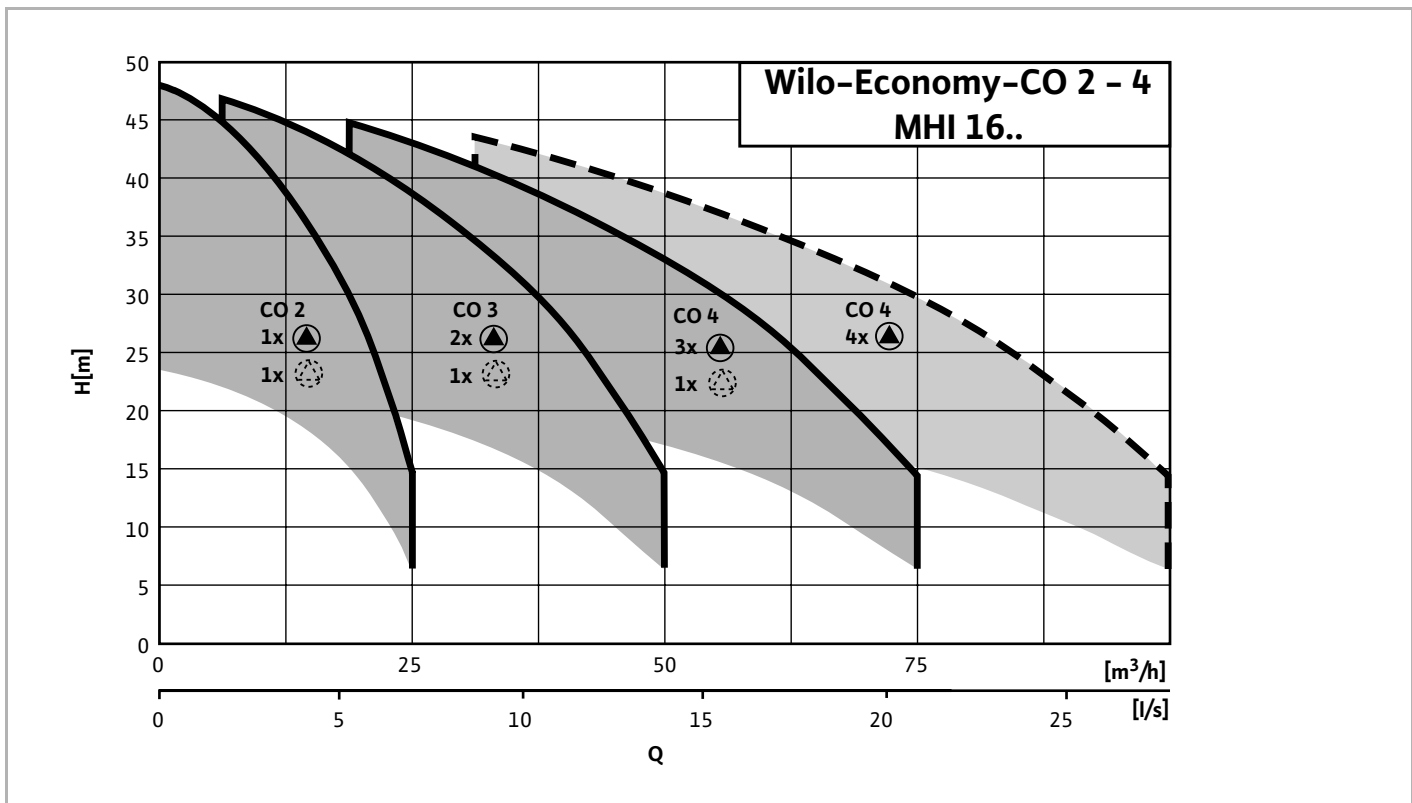
Economy CO-2 - CO-4 MHI 802-805/ER



--- 4 насоса в работе (3 насоса с подключением резервного при пиковых нагрузках)

При эксплуатации повысительной установки в общественных зданиях соблюдайте нормы DIN 1988.

Economy CO-2 - CO-4 MHI 1602-1604/ER

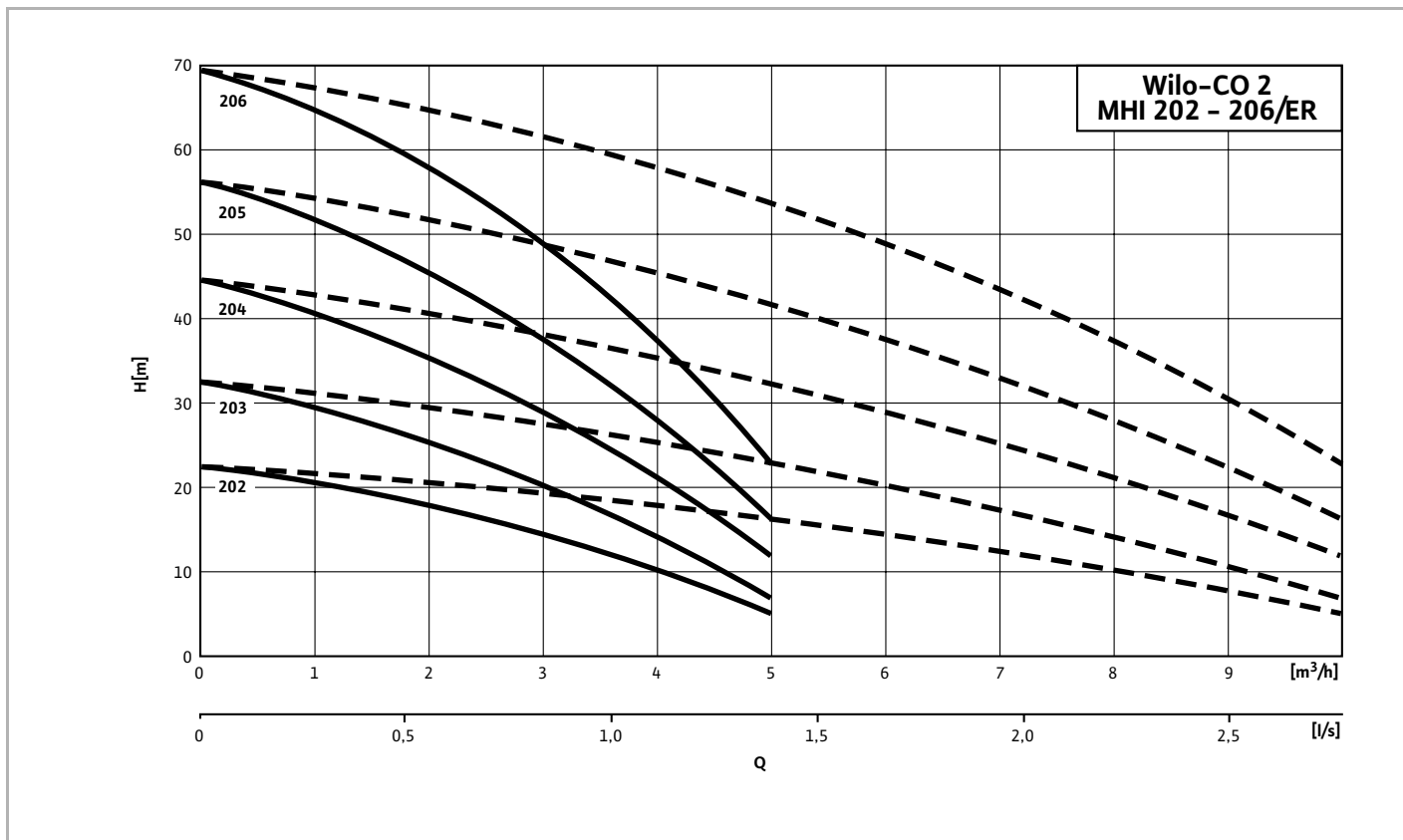


--- 4 насоса в работе (3 насоса с подключением резервного при пиковых нагрузках)

При эксплуатации повысительной установки в общественных зданиях соблюдайте нормы DIN 1988.

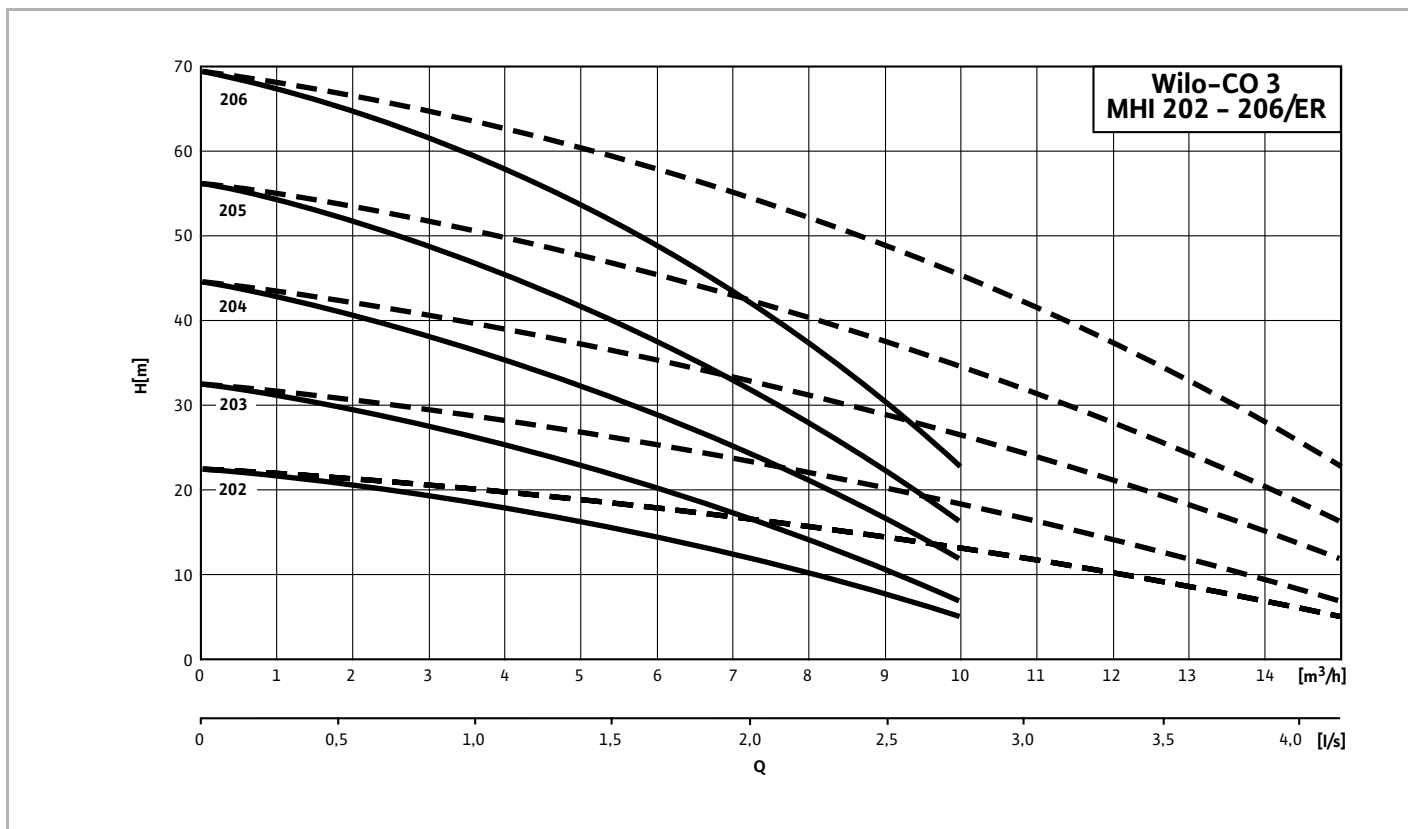
Характеристики установок

Economy CO-2 МНН 202-206/ER



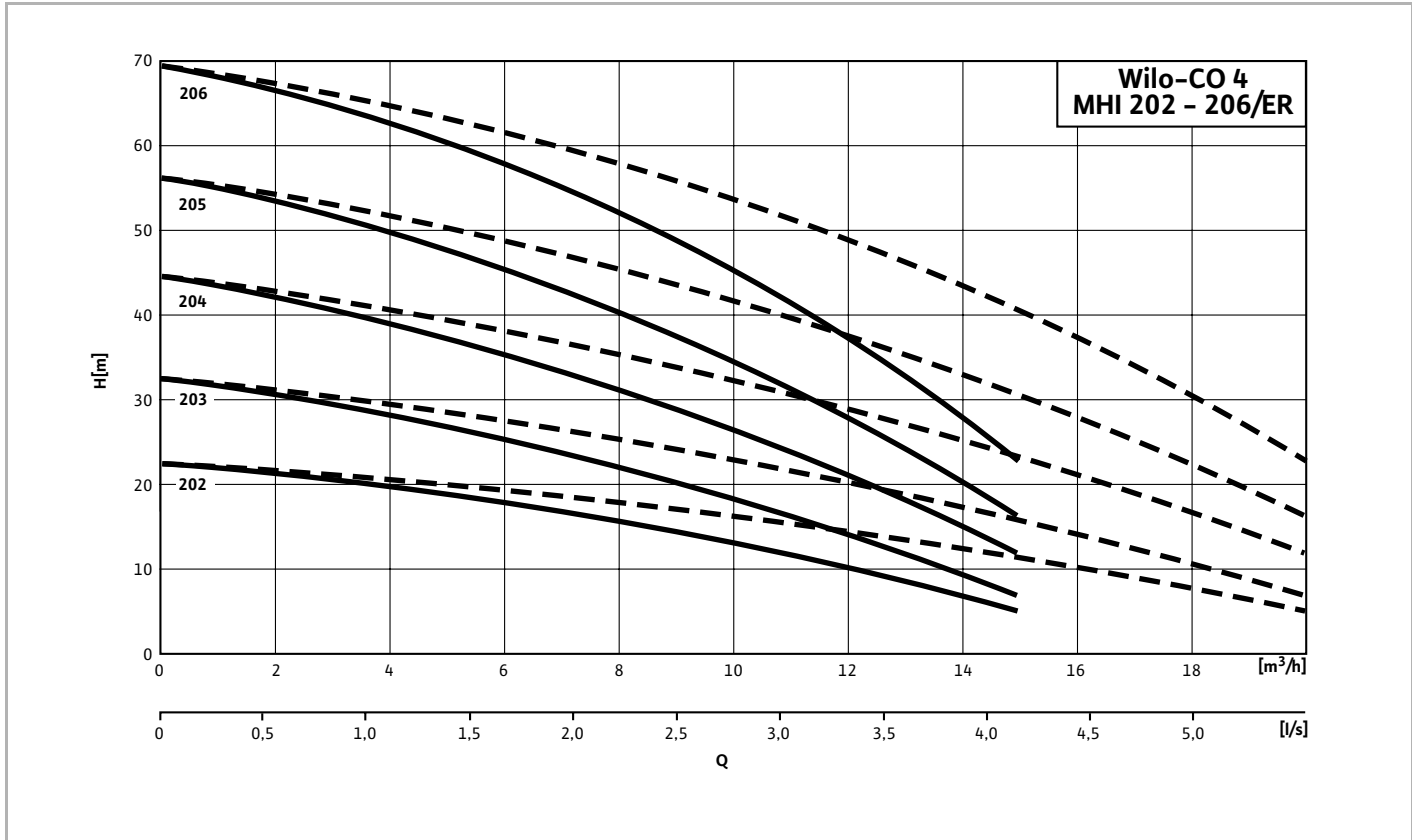
--- работа с резервным насосом

Economy CO-3 МНН 202-206/ER



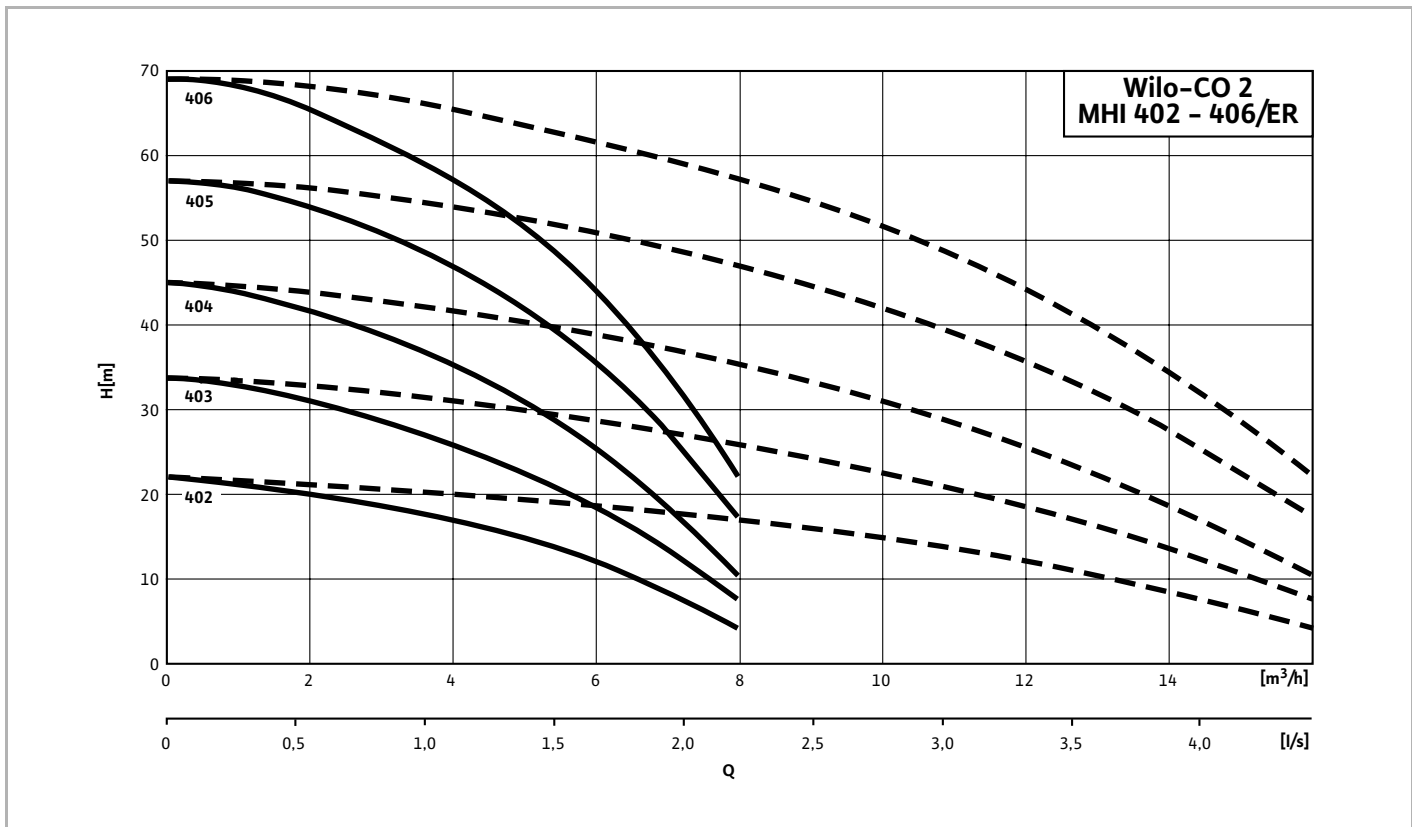
--- работа с резервным насосом

Economy CO-4 МНН 202-206/ER



--- работа с резервным насосом

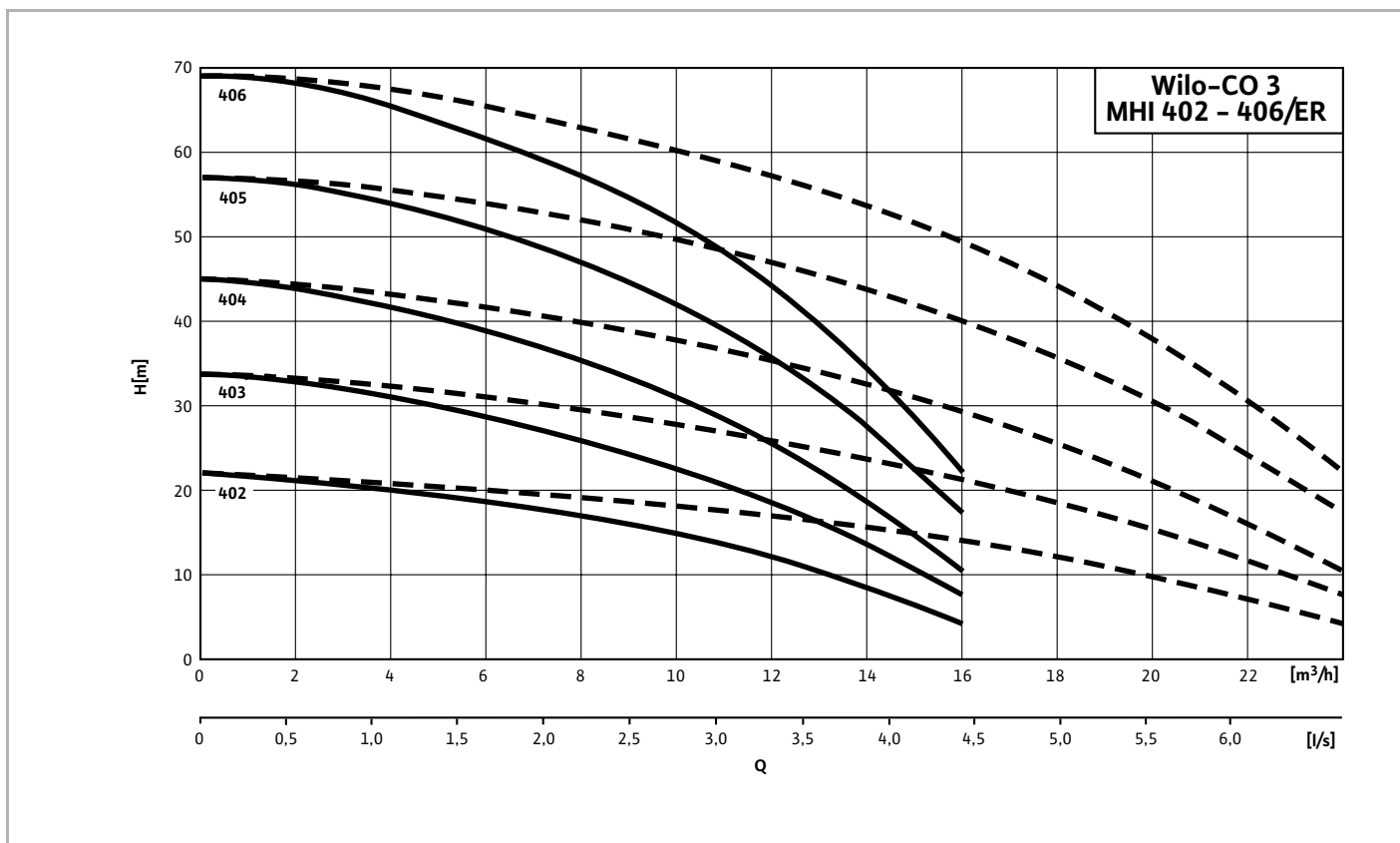
Economy CO-2 МНН 402-406/ER



--- работа с резервным насосом

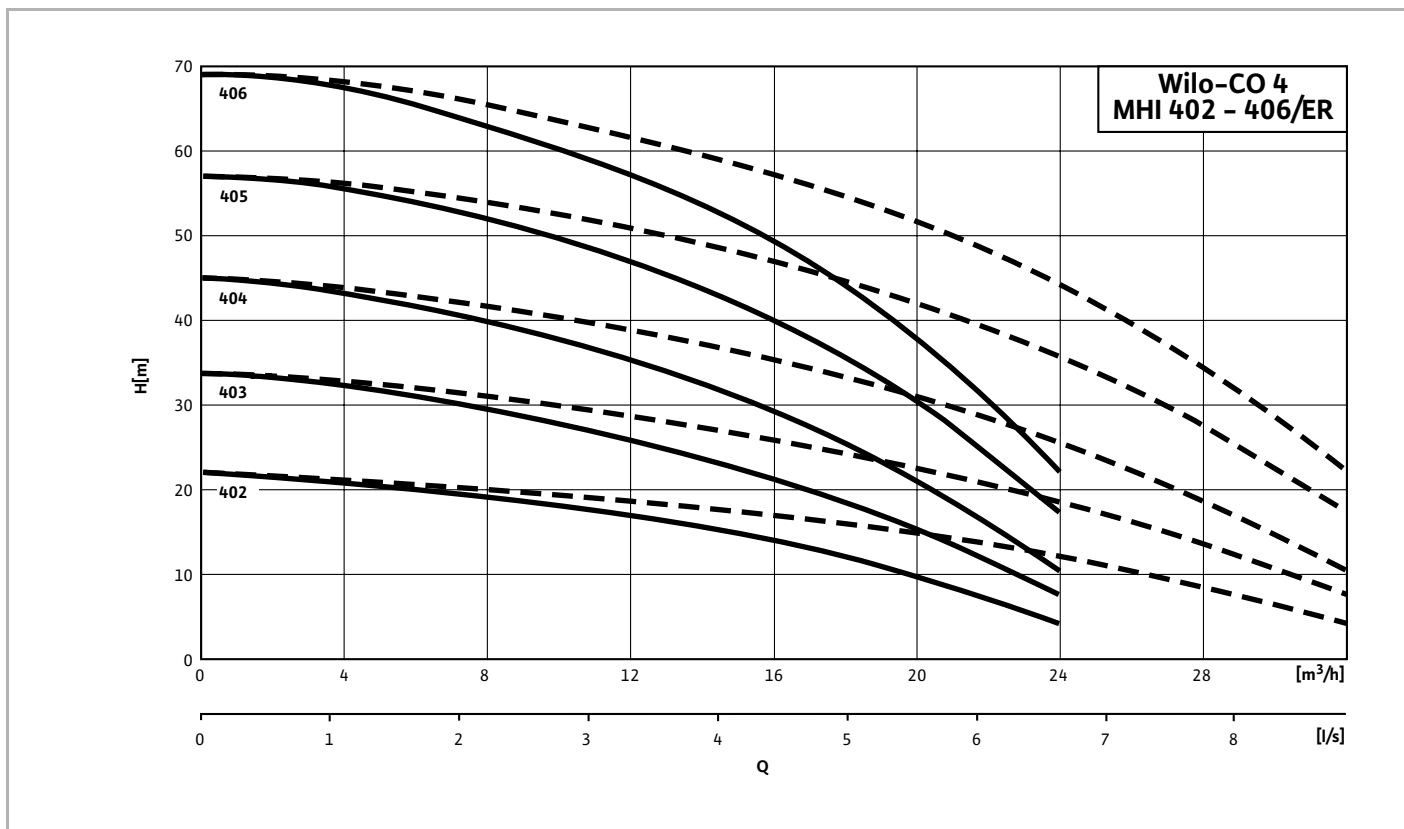
Характеристики установок

Economy CO-3 МНН 402-406/ER



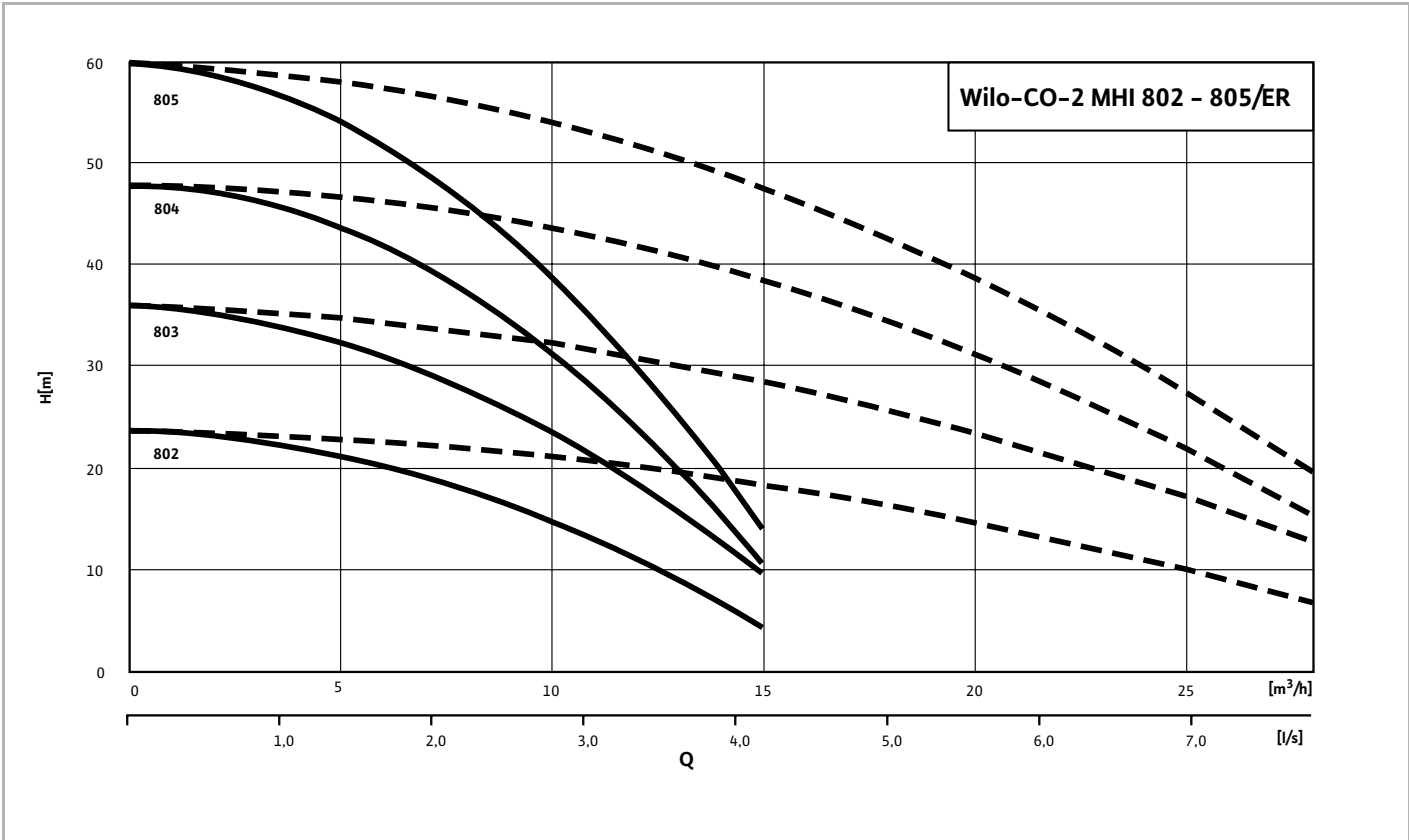
--- работа с резервным насосом

Economy CO-4 МНН 402-406/ER



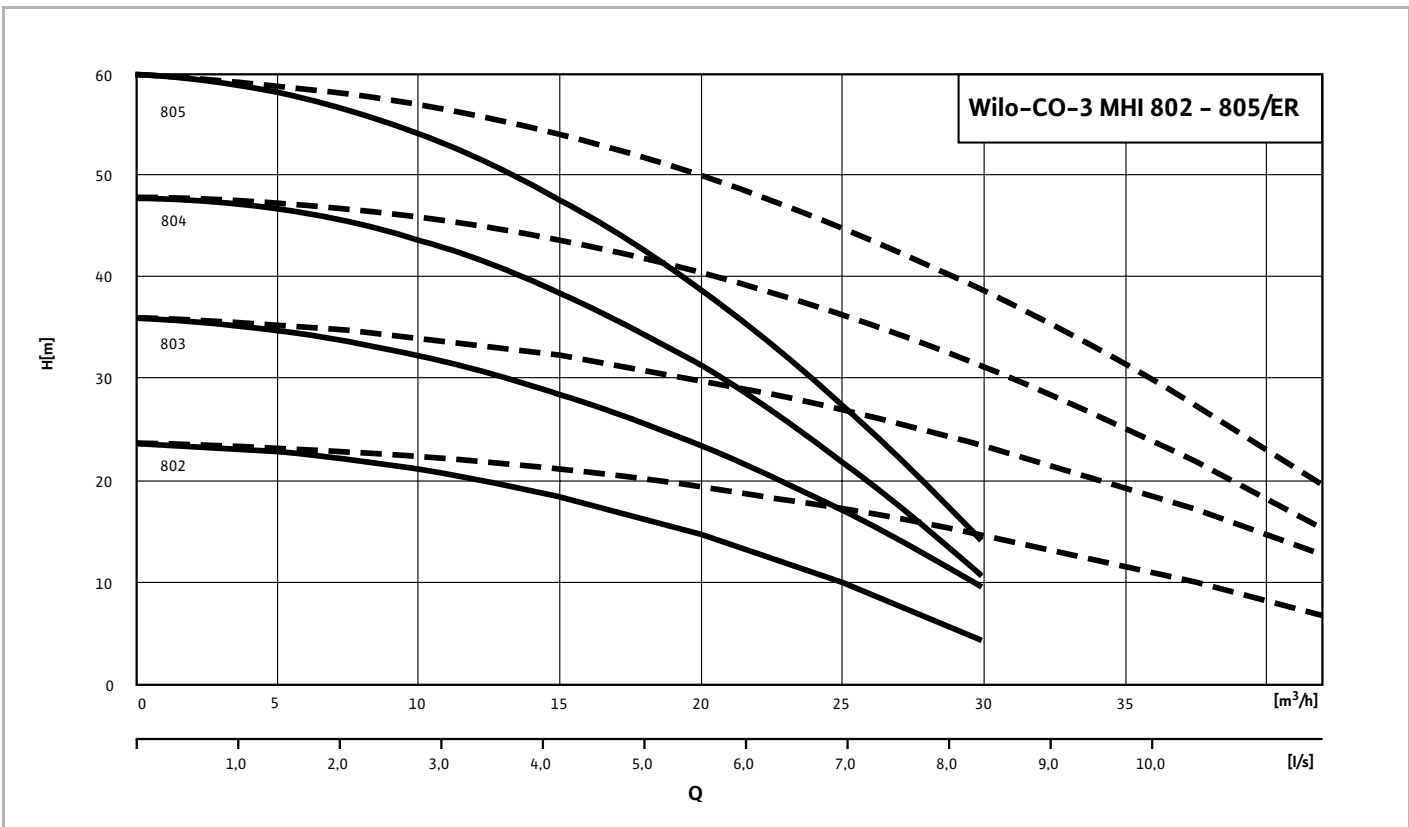
--- работа с резервным насосом

Economy CO-2 МНН 802-805/ЕР



--- работа с резервным насосом

Economy CO-3 МНН 802-805/ЕР

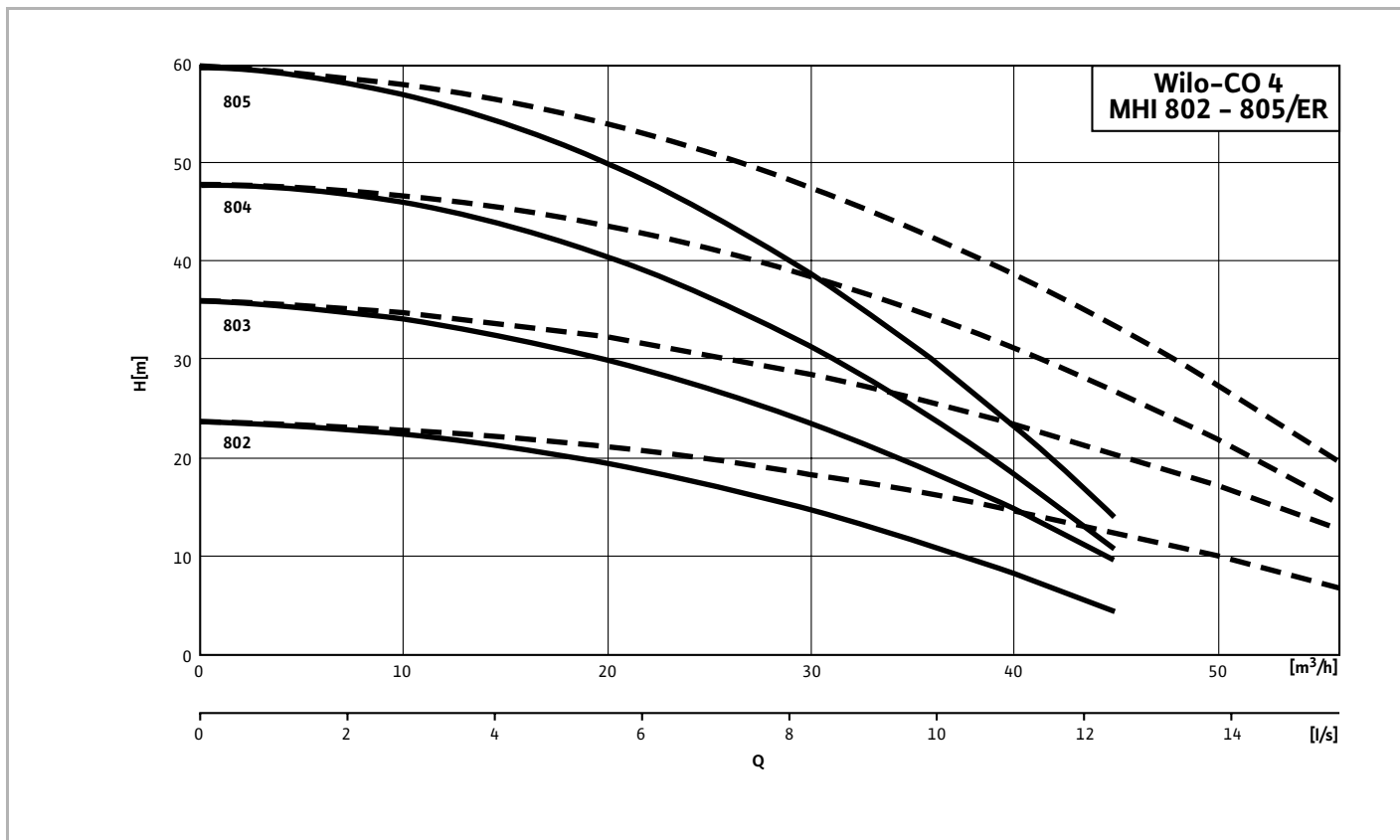


--- работа с резервным насосом



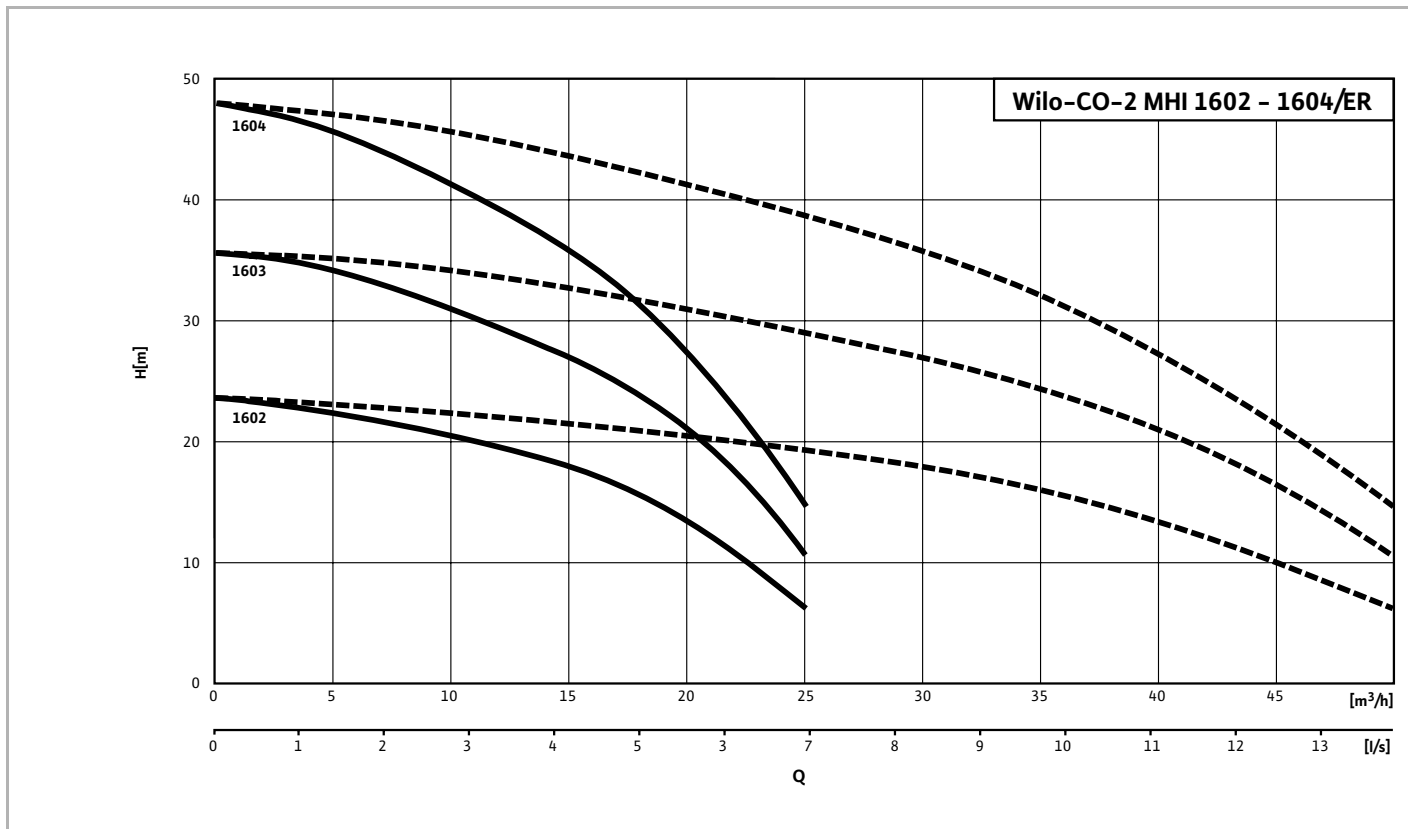
Характеристики установок

Economy CO-4 МНН 802-805/ER



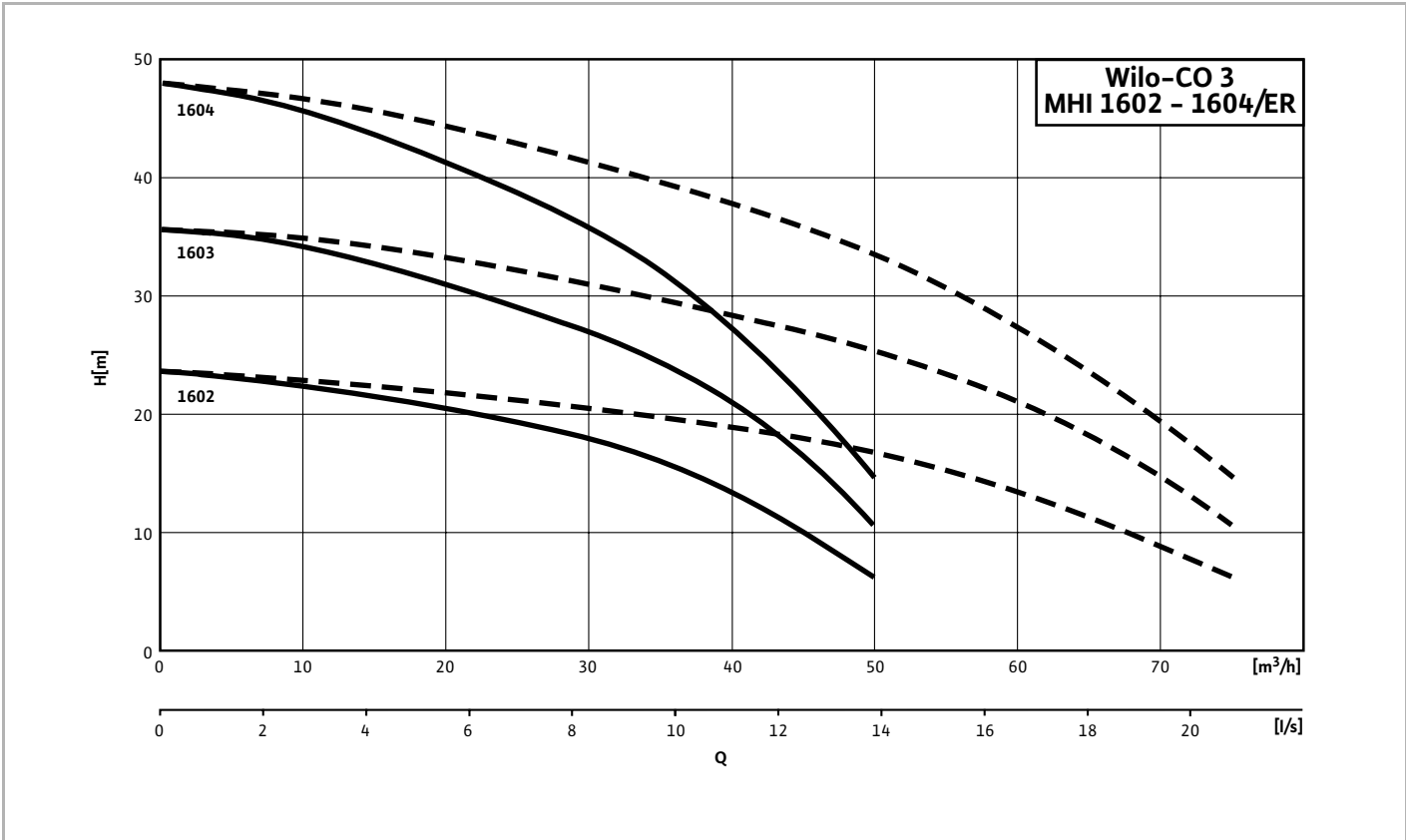
---- работа с резервным насосом

Economy CO-2 МНН 1602-1604/ER



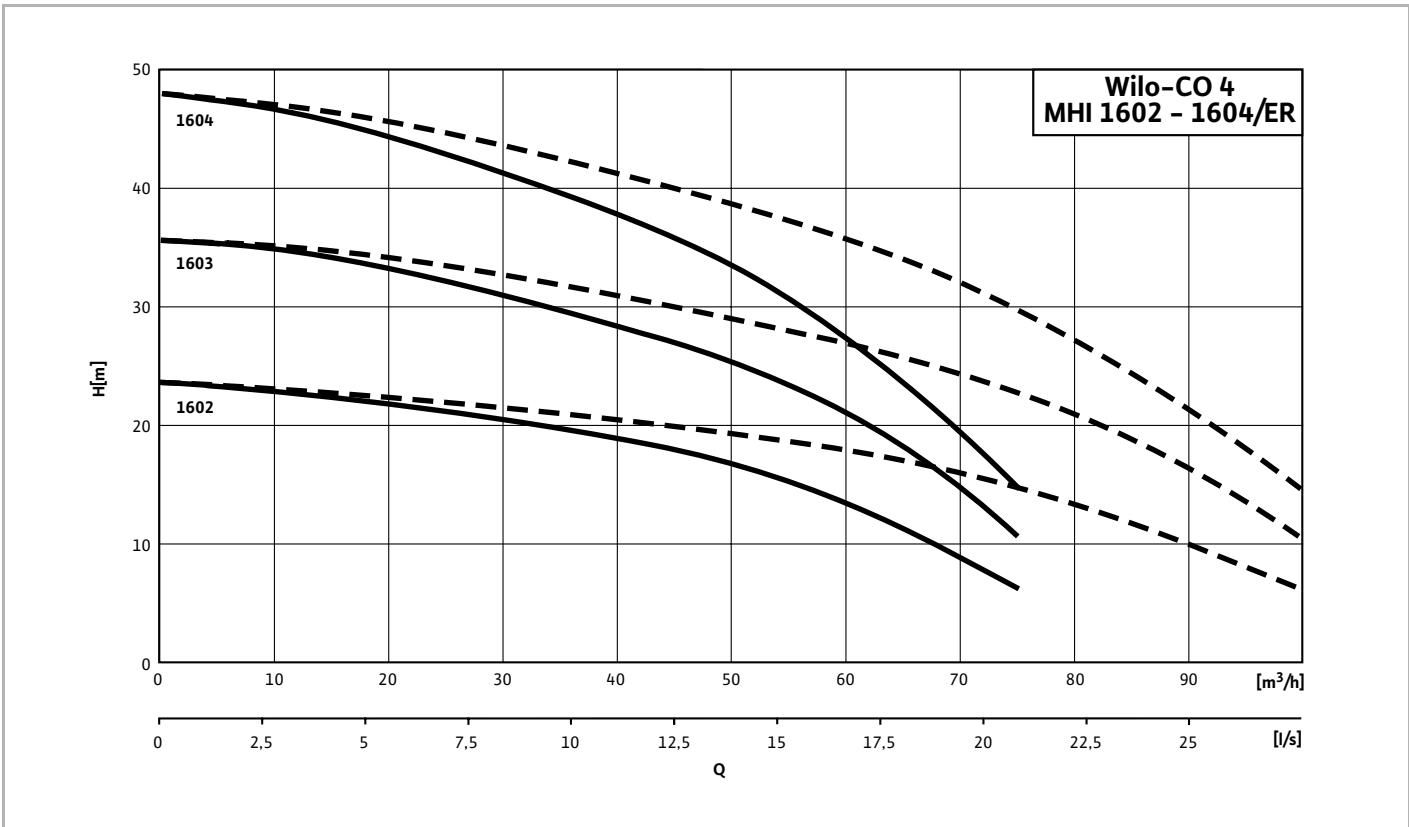
---- работа с резервным насосом

Economy CO-3 МНН 1602-1604/ER



--- работа с резервным насосом

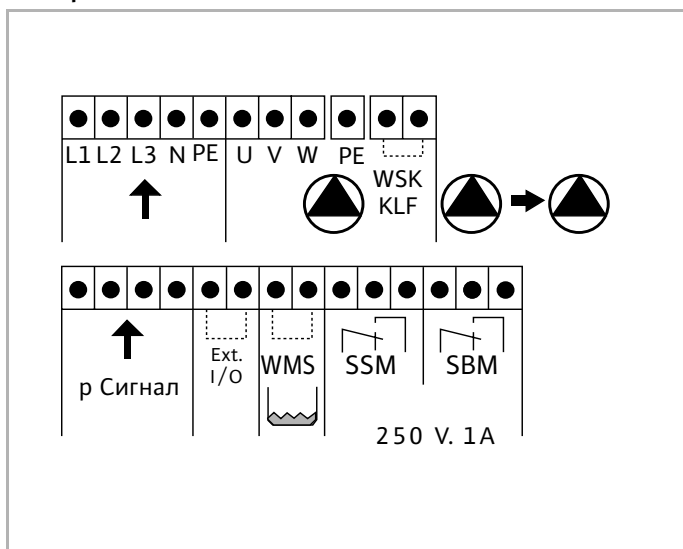
Economy CO-4 МНН 1602-1604/ER



--- работа с резервным насосом

Электроподключение, габаритные чертежи, размеры, вес, данные мотора

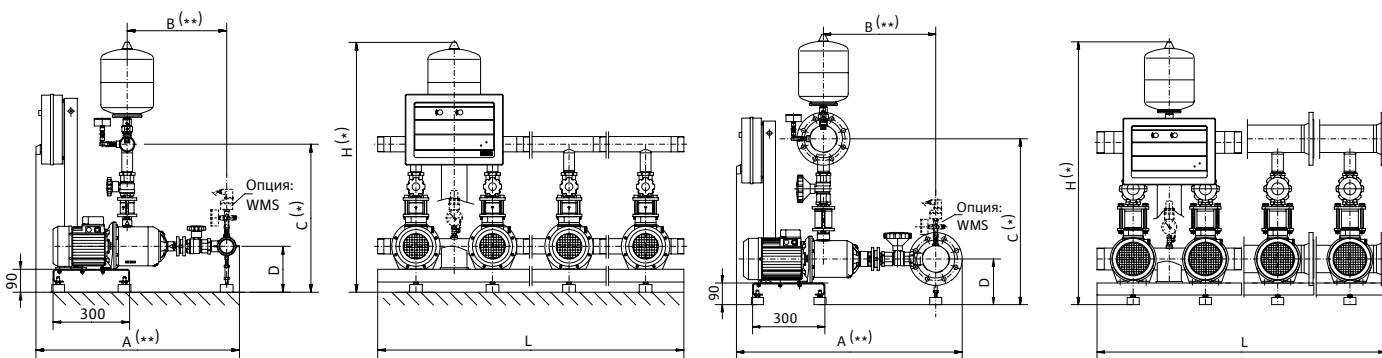
Электрическое подключение, 3~400 В, 50 Гц



Габаритные чертежи (на рис. представлены четырехнасосные установки)

CO-2 - CO-4 MHI 202 - 805/ER

CO-2 - CO-4 MHI 1602 - 1604/ER



Место установки: ровная и горизонтальная поверхность
Помещение: сухое, хорошо проветриваемое и защищенное от мороза

*) **) MHI 2../4../8..: Размеры C и H = -40 мм и размеры A и B = +40 мм
MHI 16..: Размеры C и H = -68 мм и размеры A и B = +68 мм

Размеры, вес, данные мотора

Wilo-Economy CO-...	Число насосов	Число ступеней насоса	L	H	A	B	C	D	Номин. диам. F	P ₂ насосов	I _N насосов	Вес
									[R/DN]	[кВт]	[А]	[кг]
			[мм]									
2 MHI 202/ER	2	2	600	980	725	318	580	180	2	0,55	1,7	50
2 MHI 203/ER	2	3	600	980	725	318	580	180	2	0,55	1,7	50
2 MHI 204/ER	2	4	600	980	775	366	580	180	2	0,55	1,7	52
2 MHI 205/ER	2	5	600	980	775	366	580	180	2	0,75	2,1	56
2 MHI 206/ER	2	6	600	980	800	390	580	180	2	1,10	3,1	66
2 MHI 402/ER	2	2	600	980	725	318	580	180	2	0,55	1,7	54
2 MHI 403/ER	2	3	600	980	725	318	580	180	2	0,75	1,7	58
2 MHI 404/ER	2	4	600	980	775	366	580	180	2	0,75	2,1	60
2 MHI 405/ER	2	5	600	980	775	366	580	180	2	1,10	3,1	68
2 MHI 406/ER	2	6	600	980	800	390	580	180	2	1,50	3,8	70
2 MHI 802/ER	2	2	600	1000	760	360	590	180	2 1/2	0,75	2,10	65

Размеры, вес, данные мотора

Wilо-Economy CO-...	Число насосов	Число ступеней насоса	L	H	A	B	C	D	Номин. диам. F	P ₂ насосов	I _N насосов	Вес
									[R/DN]	[кВт]	[А]	[кг]
									[мм]			
2 MHI 803/ER	2	3	600	1000	760	360	590	180	2 1/2	1,10	3,10	73
2 MHI 804/ER	2	4	600	1000	820	400	590	180	2 1/2	1,50	3,80	75
2 MHI 805/ER	2	5	600	1000	820	400	590	180	2 1/2	1,85	4,95	83
2 MHI 1602/ER	2	2	600	1085	815	410	665	180	3	1,50	3,80	114
2 MHI 1603/ER	2	3	600	1085	815	410	665	180	3	1,85	4,95	119
2 MHI 1604/ER	2	4	600	1085	860	455	675	190	3	2,50	5,85	126
3 MHI 202/ER	3	2	900	980	725	318	580	180	2	0,55	1,7	71
3 MHI 203/ER	3	3	900	980	725	318	580	180	2	0,55	1,7	71
3 MHI 204/ER	3	4	900	980	775	366	580	180	2	0,55	1,7	74
3 MHI 205/ER	3	5	900	980	775	366	580	180	2	0,75	2,1	80
3 MHI 206/ER	3	6	900	980	800	390	580	180	2	1,10	3,1	95
3 MHI 402/ER	3	2	900	980	725	318	580	180	2	0,55	1,7	77
3 MHI 403/ER	3	3	900	980	725	318	580	180	2	0,75	1,7	83
3 MHI 404/ER	3	4	900	980	775	366	580	180	2	0,75	2,1	86
3 MHI 405/ER	3	5	900	980	775	366	580	180	2	1,10	3,1	98
3 MHI 406/ER	3	6	900	980	800	390	580	190	2	1,50	3,8	101
3 MHI 802/ER	3	2	900	1000	760	360	590	180	2 1/2	0,75	2,10	94
3 MHI 803/ER	3	3	900	1000	760	360	590	180	2 1/2	1,10	3,10	106
3 MHI 804/ER	3	4	900	1000	820	400	590	180	2 1/2	1,50	3,80	109
3 MHI 805/ER	3	5	900	1000	820	400	590	180	2 1/2	1,85	4,95	121
3 MHI 1602/ER	3	2	900	1115	895	425	680	180	DN 100	1,50	3,80	152
3 MHI 1603/ER	3	3	900	1115	895	425	680	180	DN 100	1,85	4,95	158
3 MHI 1604/ER	3	4	900	1115	940	470	690	190	DN 100	2,50	5,85	169
4 MHI 202/ER	4	2	1200	980	725	318	580	180	2	0,55	1,7	82
4 MHI 203/ER	4	3	1200	980	725	318	580	180	2	0,55	1,7	82
4 MHI 204/ER	4	4	1200	980	775	366	580	180	2	0,55	1,7	86
4 MHI 205/ER	4	5	1200	980	775	366	580	180	2	0,75	2,1	94
4 MHI 206/ER	4	6	1200	980	800	390	580	180	2	1,10	3,1	114
4 MHI 402/ER	4	2	1200	1000	745	318	590	180	2 1/2	0,55	1,70	90
4 MHI 403/ER	4	3	1200	1000	745	318	590	180	2 1/2	0,75	1,70	98
4 MHI 404/ER	4	4	1200	1000	795	366	590	180	2 1/2	0,75	2,10	102
4 MHI 405/ER	4	5	1200	1000	795	366	590	180	2 1/2	1,10	3,10	118
4 MHI 406/ER	4	6	1200	1000	820	390	590	180/190	2 1/2	1,50	3,80	122
4 MHI 802/ER	4	2	1200	1000	760	360	590	180	2 1/2	0,75	2,10	113
4 MHI 803/ER	4	3	1200	1000	760	360	590	180	2 1/2	1,10	3,10	129
4 MHI 804/ER	4	4	1200	1000	820	400	590	180	2 1/2	1,50	3,80	133
4 MHI 805/ER	4	5	1200	1000	820	400	590	180	2 1/2	1,85	4,95	149
4 MHI 1602/ER	4	2	1200	1115	895	425	680	180	DN 100	1,50	3,80	189
4 MHI 1603/ER	4	3	1200	1115	895	425	680	180	DN 100	1,85	4,95	198
4 MHI 1604/ER	4	4	1200	1115	940	470	690	190	DN 100	2,50	5,85	212

Указание: Если на всасывающем коллекторе расположен обратный клапан (по запросу), то для MHI 2../4../8..:

(*) Размеры C и H = -40 мм и (**) размеры A и B = +40 мм

MHI 16..:

(*) Размеры C и H = -68 мм и (**) размеры A и B = +68 мм

Описание работы Comfort-регулятора CR



Comfort-регулятор CR2 – CR6

Описание

Основной электронный элемент управления работой установки, степень защиты IP44, оснащен главным выключателем модульного исполнения с шиной связи CAN. Поставляется в исполнениях с частотным преобразователем или без него.

Модули

CR-регулятор встроен в шкаф управления, имеющий 16-значный 4-строчный LCD-дисплей с подсветкой, а также зеленый и красный индикаторы, сигнализирующие о работе и неисправности. На шкафу управления расположен блок управления и настройки установки с шестью кнопками.

Основная плата имеет разъемы для подключения частотного преобразователя, датчика действующего значения давления и недостатка воды, а также сигнализаций SSM, SBM и Внеш. Вкл./Выкл.

Блок питания подает напряжение 12/24 В постоянного тока на цепь управления, входное напряжение 85 – 264 В/50 – 60 Гц.

Силовая часть непосредственно управляет работой двух насосов мощностью до 4 кВт и включает в себя разъемы для подключения защитных контактов WSK или PTC для каждого мотора. Переключатель режимов каждого насоса "Ручной – 0 – Авто" для аварийного режима работы, электронная защита мотора.

Плата управления 2 комбинациями включения контакторов Y/Δ для моторов мощностью более 4 кВт.

Частотный преобразователь с широко-импульсной модуляцией и RFI-фильтром для уменьшения создаваемых помех, а также синус-фильтром для минимизации шума мотора насоса.

Существует также ряд других модулей для:

- DDC-подключения беспотенциальных контактов.
- Раздельной сигнализации работы и неисправности.

Электроника:

- Излучение помех по EN 50081-1
- Помехоустойчивость по EN 50082-2

Функции:

- Полностью автоматическое управление работой от 1 до 6 насосов с или без частотного преобразователя через датчик 4 – 20 мА с распознаванием обрыва фазы.
- Определение недостатка воды поплавковым выключателем, реле давления, электродами (опция – по запросу), задержка на выключение насоса при недостатке воды задается на регуляторе.
- Меню с пояснительным текстом на 6 языках.
- Режимы работы "Ручной – 0 – Авто", в ручном режиме работы происходит отключение через 2 минуты.
- Задание наличия или отсутствия резервного насоса.
- Пробный пуск, время программируется.
- Оптимизация времени работы каждого насоса по часам работы.
- Счетчик часов работы каждого насоса.
- Счетчик часов работы установки.
- Автоматическое переключение при неисправности рабочего насоса на резервный насос.
- Отключение основного насоса по давлению или по времени при работе без частотного преобразователя.
- Регистрирование последних неисправностей.
- Сервис-меню для диагностики (доступно только при наличии сервисного ключа).
- Недельный таймер, например, для давления выключения основного насоса.
- Выборочно 2 блока параметров.
- Заводские предустановки для упрощения ввода в эксплуатацию.
- Выключение основного насоса при работе с частотным преобразователем путем снижения числа оборотов (контроль давления и числа оборотов каждые 3 мин), если давление не снижается – насос отключается.

Электрическое подключение

См. раздел "Электроподключение" для соответствующей установки.

Принцип работы

Контроль и управление работой установок повышения давления Wilo-Comfort-N и Wilo-Comfort осуществляется Comfort-регулятором CR и различными датчиками давления и уровня. Каскадное включение или выключение насосов установки происходит в зависимости от давления в пределах некоторого диапазона и в соответствии с водопотреблением. CR-регулятор может работать как с частотным преобразователем, так и без него. Благодаря применению нескольких насосов небольшой мощности, постоянно поддерживается соответствие между водопотреблением и производительностью установки в заданном диапазоне давления.

Описание работы Comfort-регулятора CR

Работа установки без частотного преобразователя

Рабочий диапазон установки при работе без частотного преобразователя находится между значением давления включения $p_{\text{Вкл}}$, относящегося ко всем насосам установки, и значением давления выключения $p_{\text{Выкл2}}$ для:

- а) насоса основной нагрузки $p_{\text{Выкл2}}$
- б) насосов пиковой нагрузки со значением давления выключения $p_{\text{Выкл1}}$.

После достижения давления выключения основного насоса $p_{\text{Выкл2}}$ и истечения времени задержки на выключение (0–180 с), происходит отключение установки при расходе, близком к нулевому значению ($Q = 0 \text{ м}^3/\text{ч}$). Тем самым резко сокращается вероятность возникновения гидравлических ударов и ненужных включений и выключений установки при минимальном водопотреблении.

Включение основного и резервных насосов происходит при достижении заданного давления $p_{\text{Вкл}}$ (см. рис. 1).

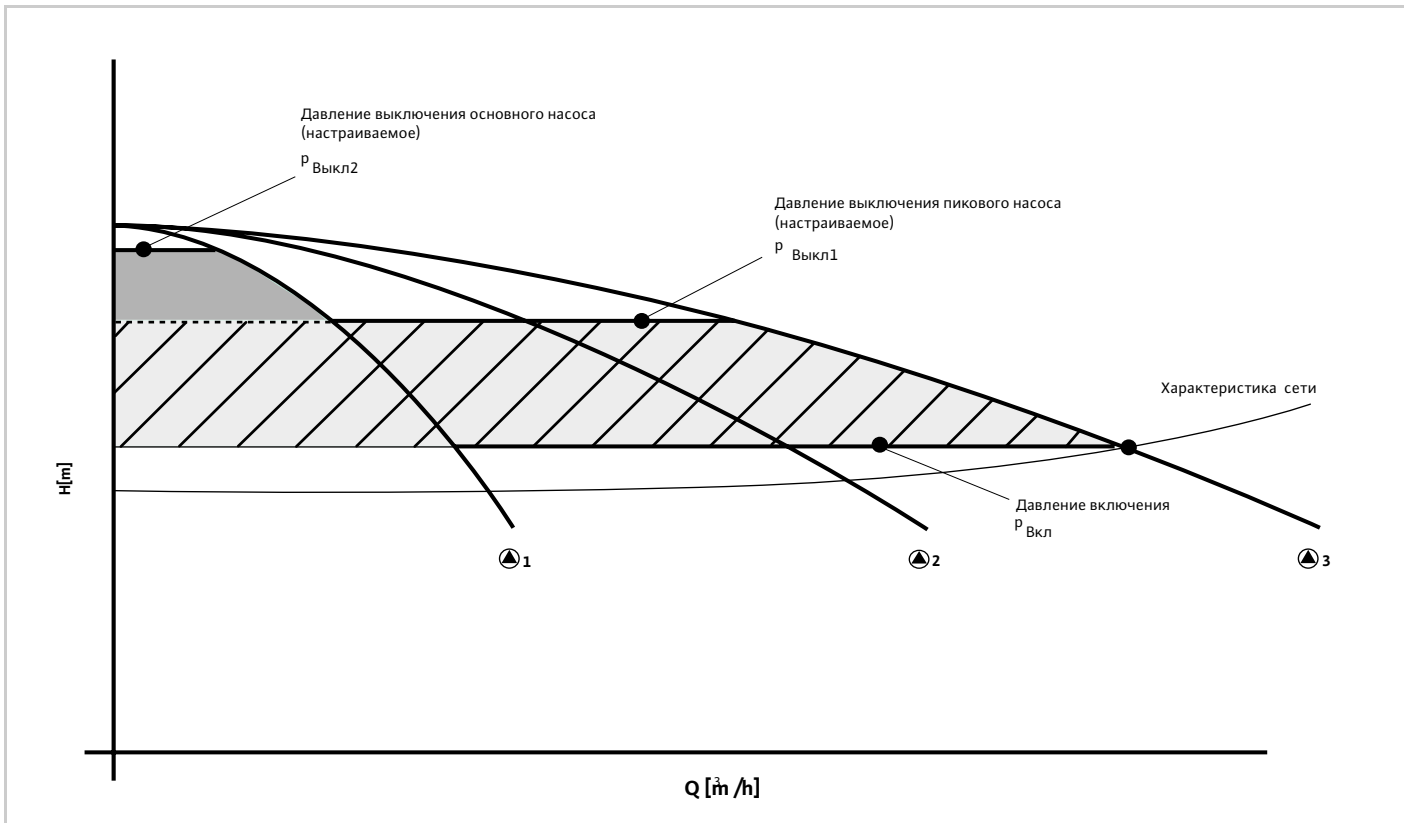


Рис. 1: Работа установки без частотного преобразователя

Описание работы Comfort-регулятора CR

Работа установки с частотным преобразователем

При работе с частотным преобразователем рабочий диапазон соответствует заданному значению давления. Только в области максимальных чисел оборотов работающих насосов перед подключением насоса пиковой нагрузки давление снижается до уровня $p_{\text{Вкл}}$, а при отключении соответствующего насоса пиковой нагрузки – повышается до уровня $p_{\text{Выкл}}$. При включении и отключении насосов пиковой нагрузки частотный преобразователь увеличивает или уменьшает число оборотов основного насоса и уменьшает скачки давления, возникающие в гидравлических системах зданий при изменении нагрузки. Включение установки повышения давления происходит сразу

при снижении давления в системе до значения $p_{\text{Вкл}}$ плавным разгоном основного насоса частотным преобразователем. Отключение установки осуществляется процессором при $Q = 0$. За счет этого полностью исключается возможность возникновения гидравлических ударов по причине преждевременных выключений и повторных включений насосов.

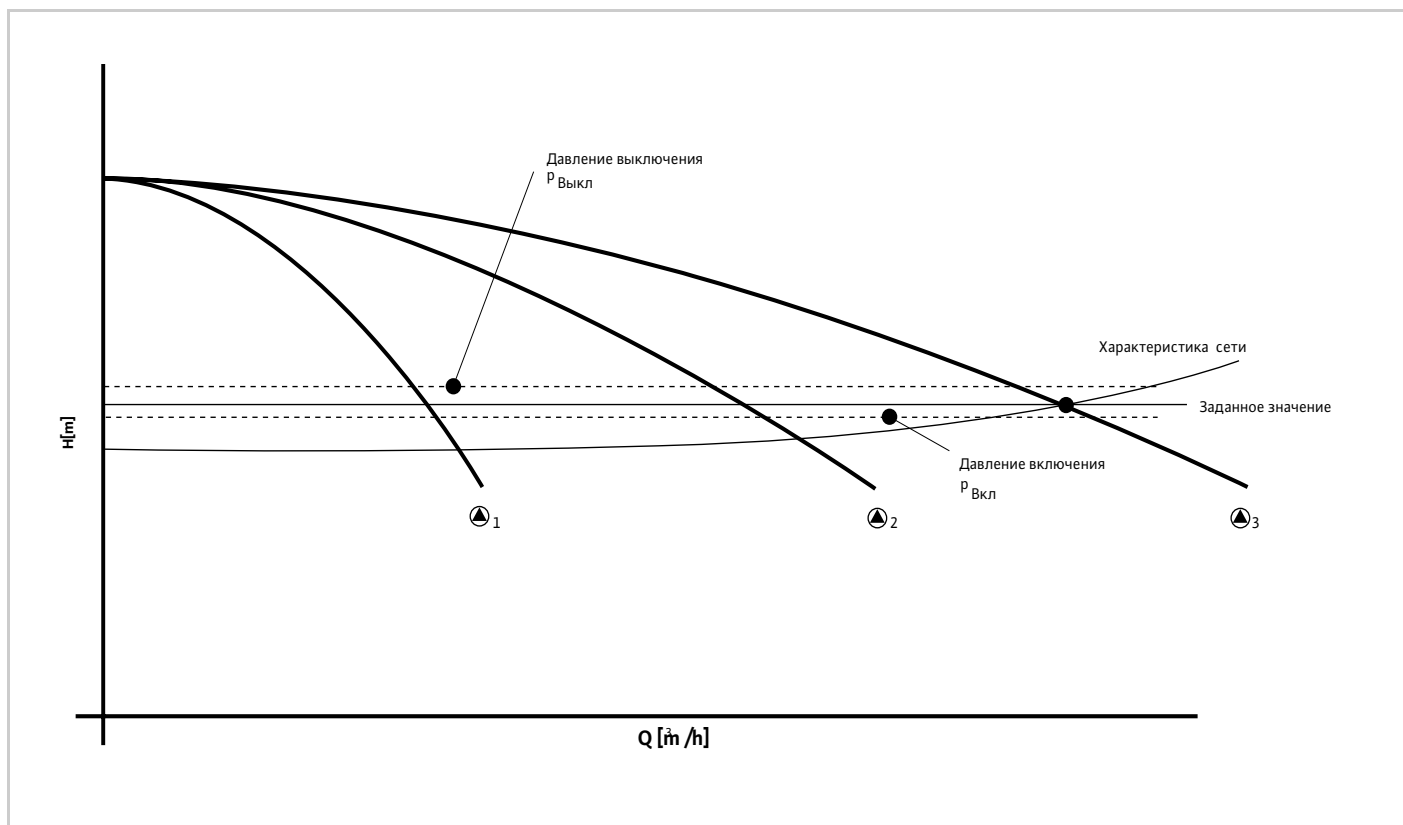
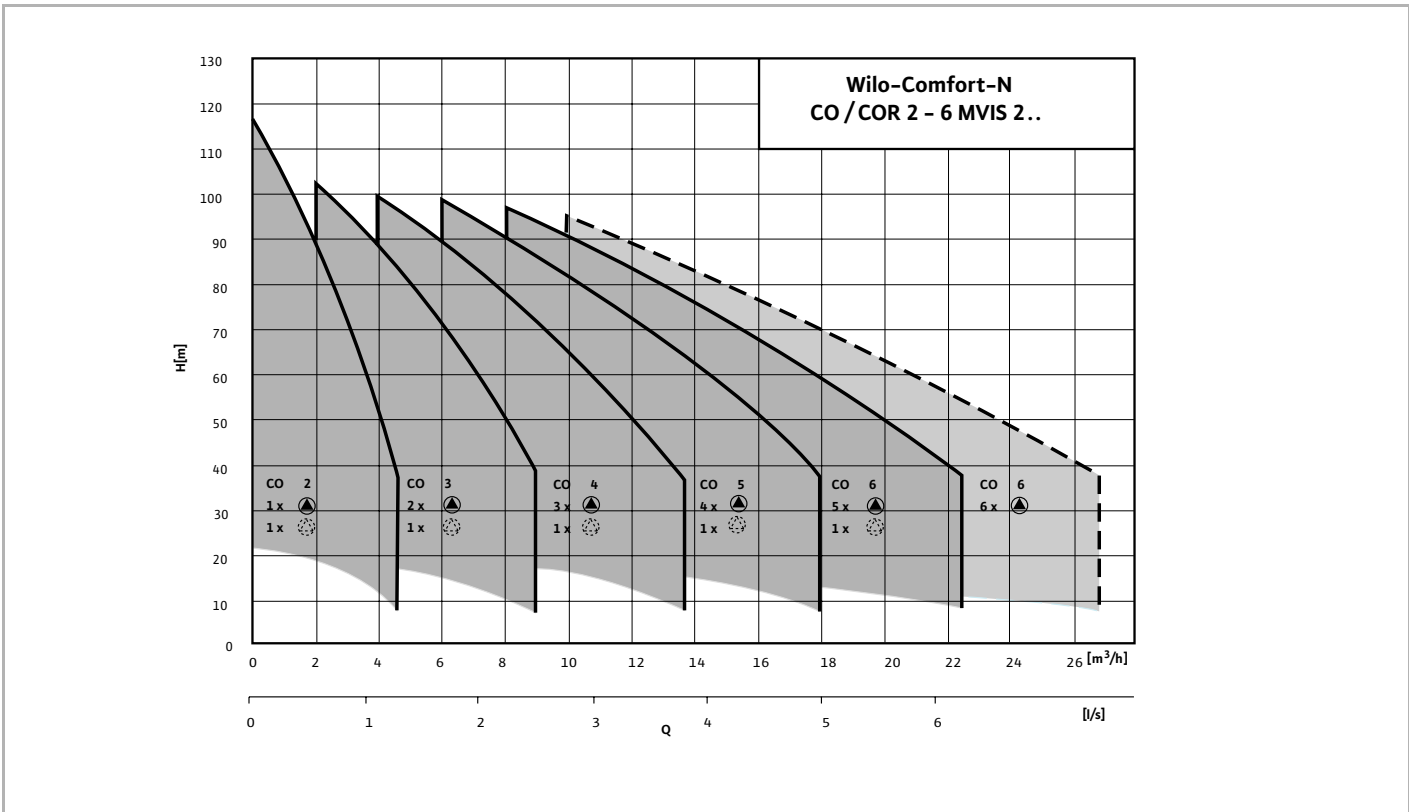


Рис. 2: Работа установки с частотным преобразователем

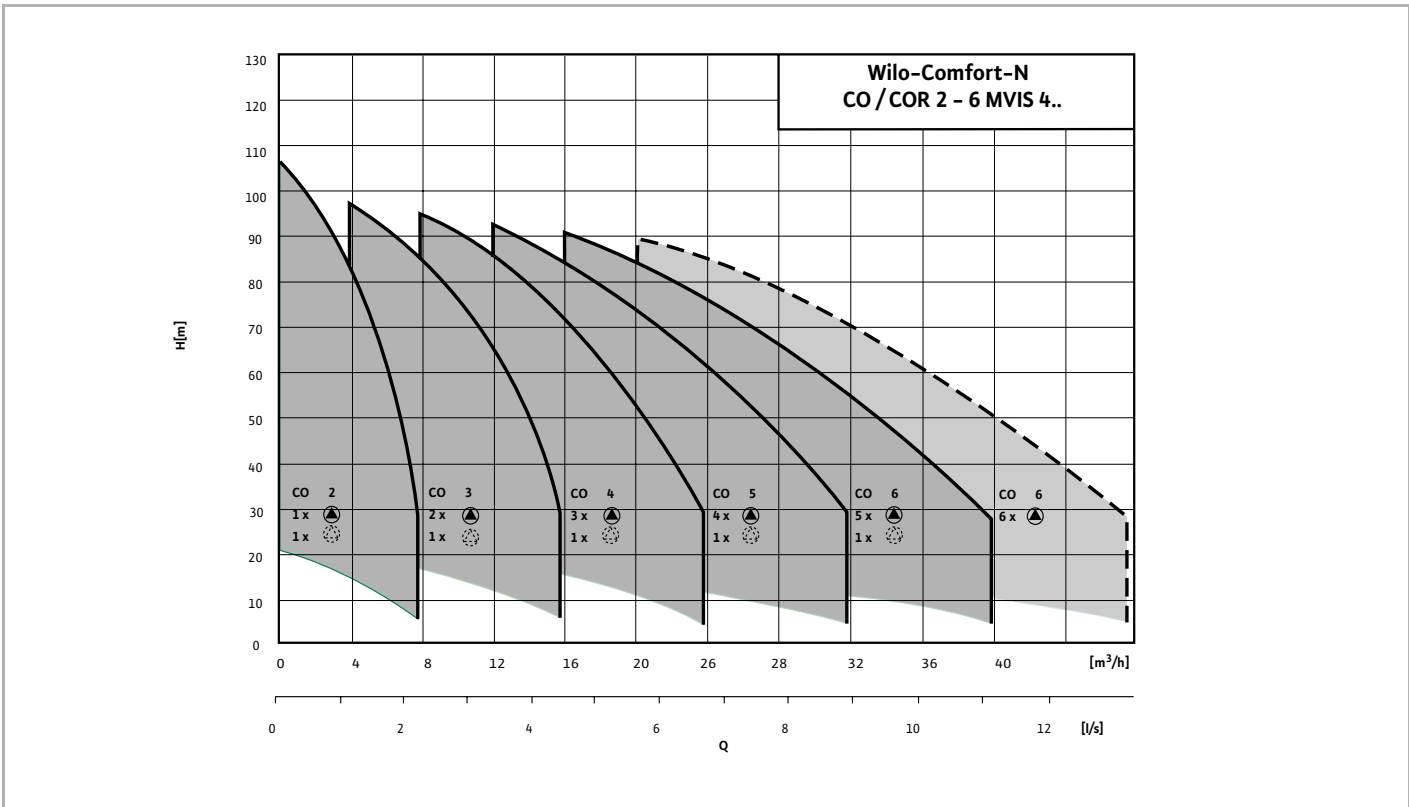
Comfort-N CO(R)-2 - CO(R)-6 MVIS 202-210/CR



--- 6 насосов в работе (5 насосов с подключением резервного при пиковых нагрузках)

При эксплуатации повысительной установки в общественных зданиях соблюдайте нормы DIN 1988.

Comfort-N CO(R)-2 - CO(R)-6 MVIS 402-410/CR

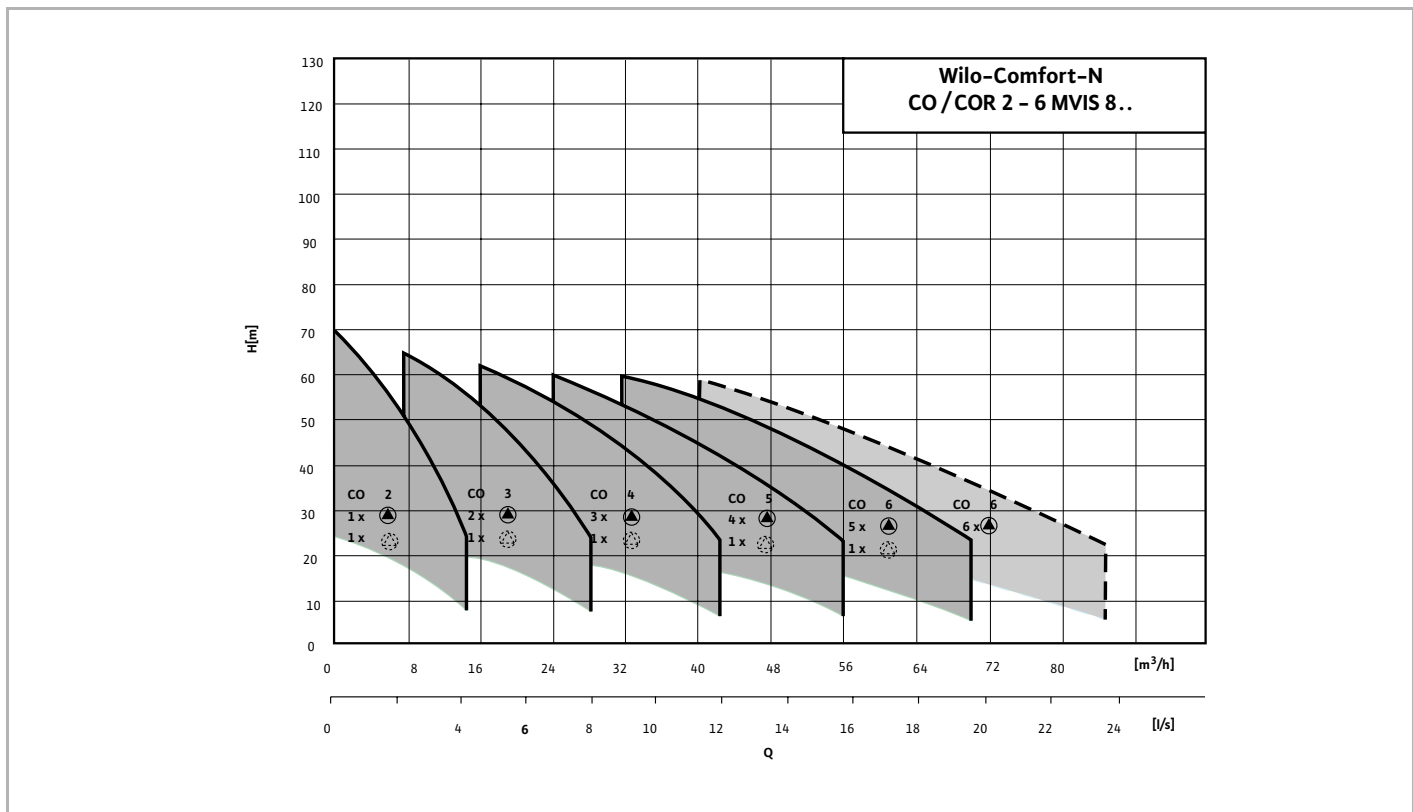


--- 6 насосов в работе (5 насосов с подключением резервного при пиковых нагрузках)

При эксплуатации повысительной установки в общественных зданиях соблюдайте нормы DIN 1988.

Характеристики установок

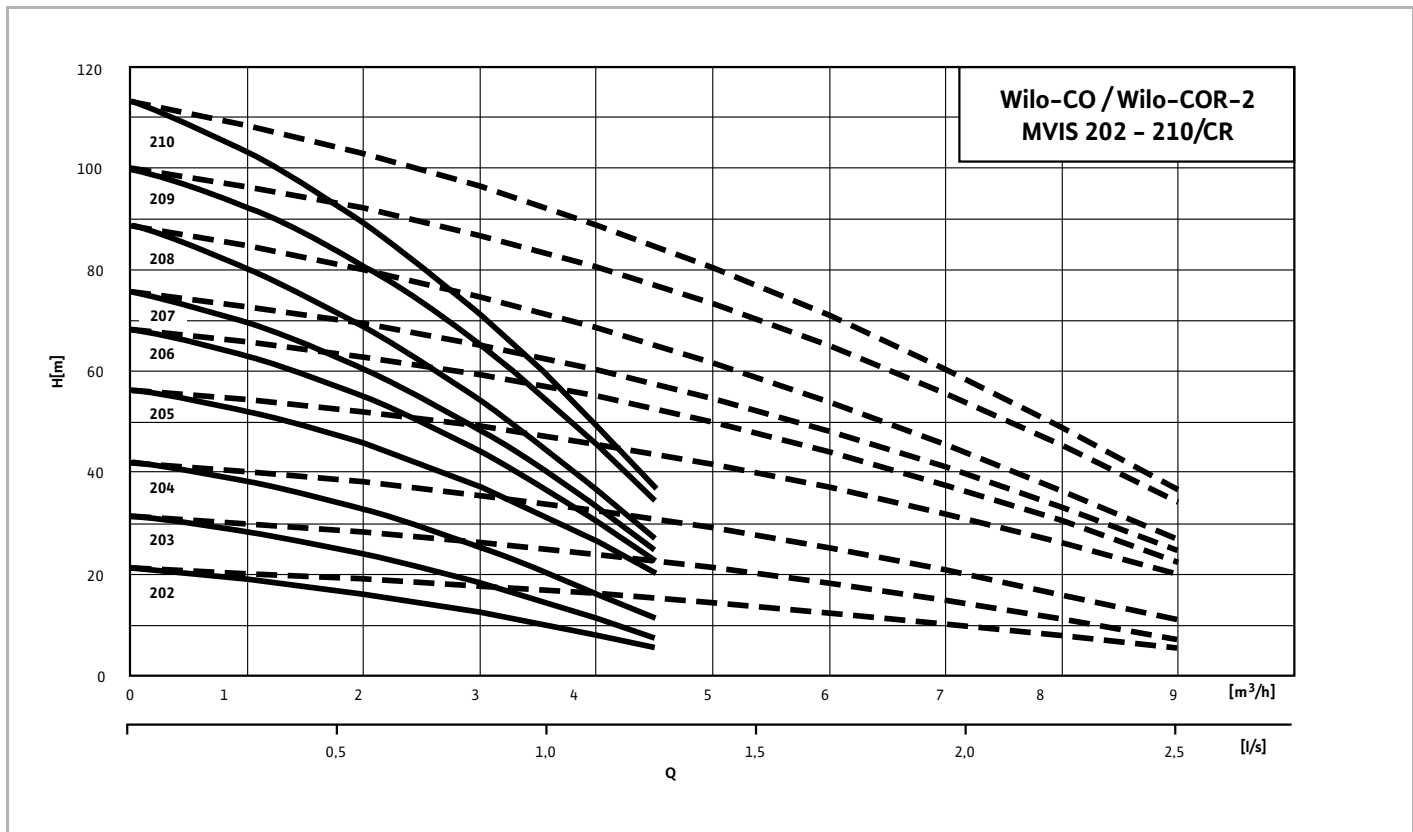
Comfort-N CO(R)-2 - CO(R)-6 MVIS 802-806/CR



--- 6 насосов в работе (5 насосов с подключением резервного при пиковых нагрузках)

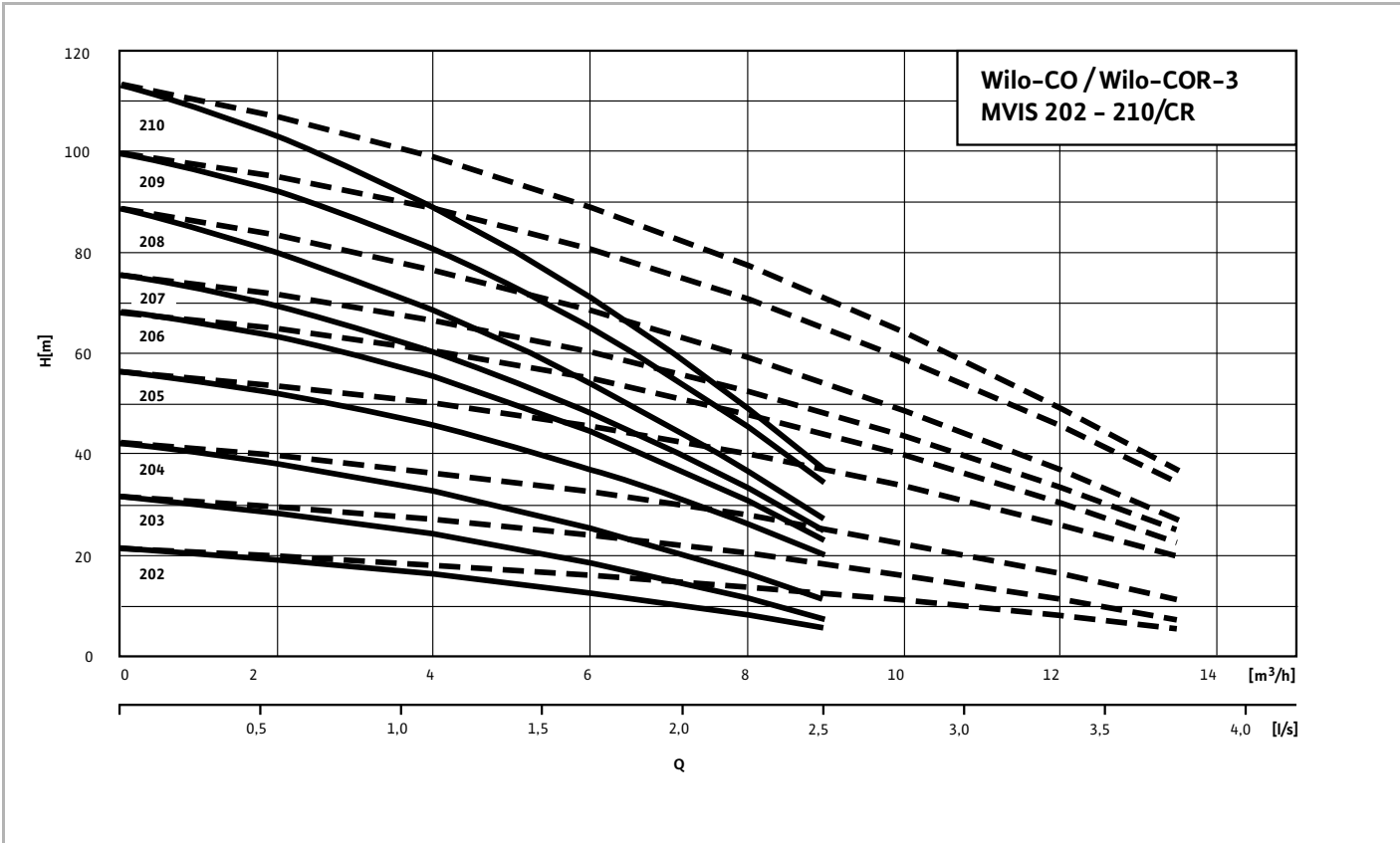
При эксплуатации повысительной установки в общественных зданиях соблюдайте нормы DIN 1988.

Comfort-N CO(R)-2 MVIS 202-210/CR



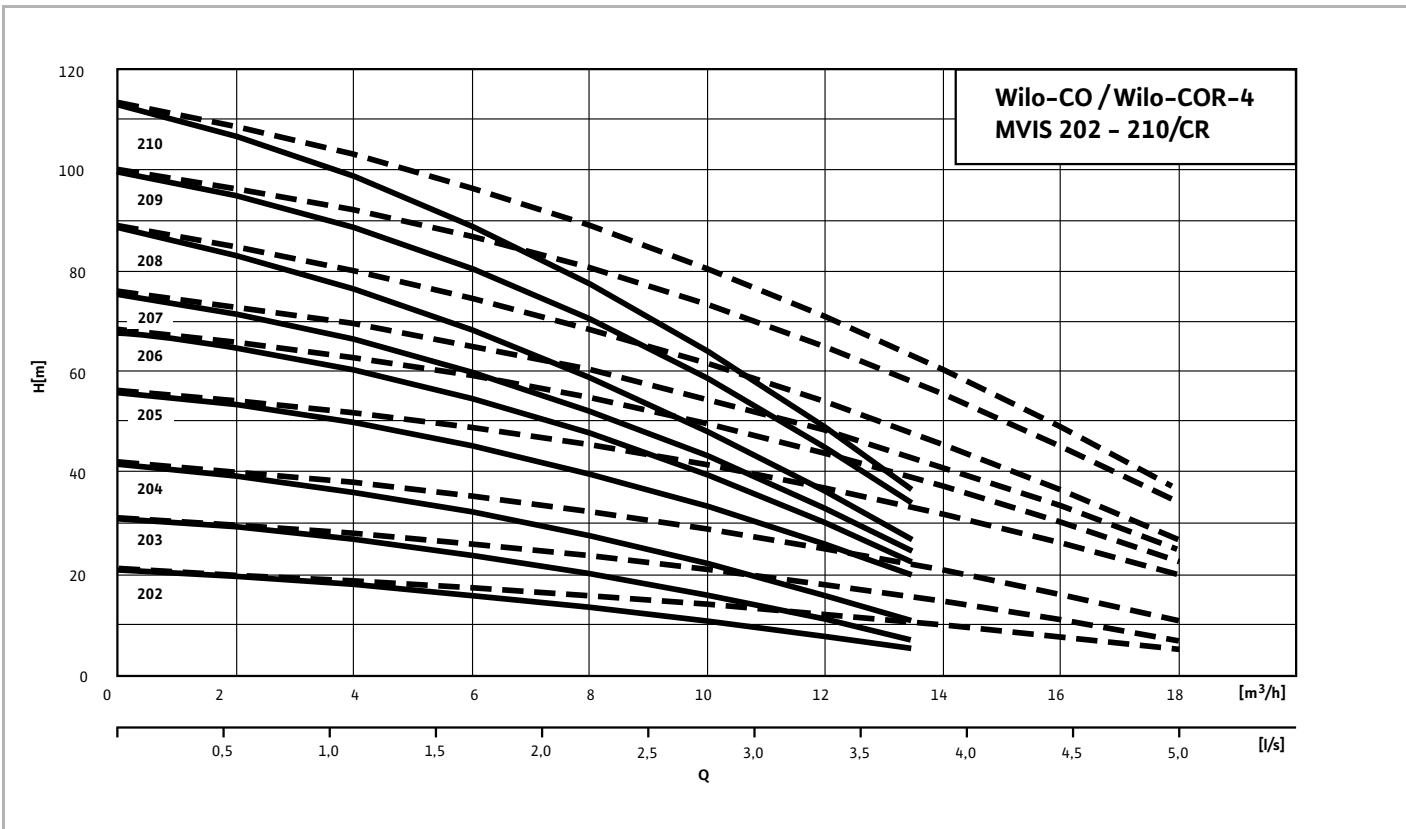
--- работа с резервным насосом

Comfort-N CO(R)-3 MVIS 202-210/CR



--- работа с резервным насосом

Comfort-N CO(R)-4 MVIS 202-210/CR

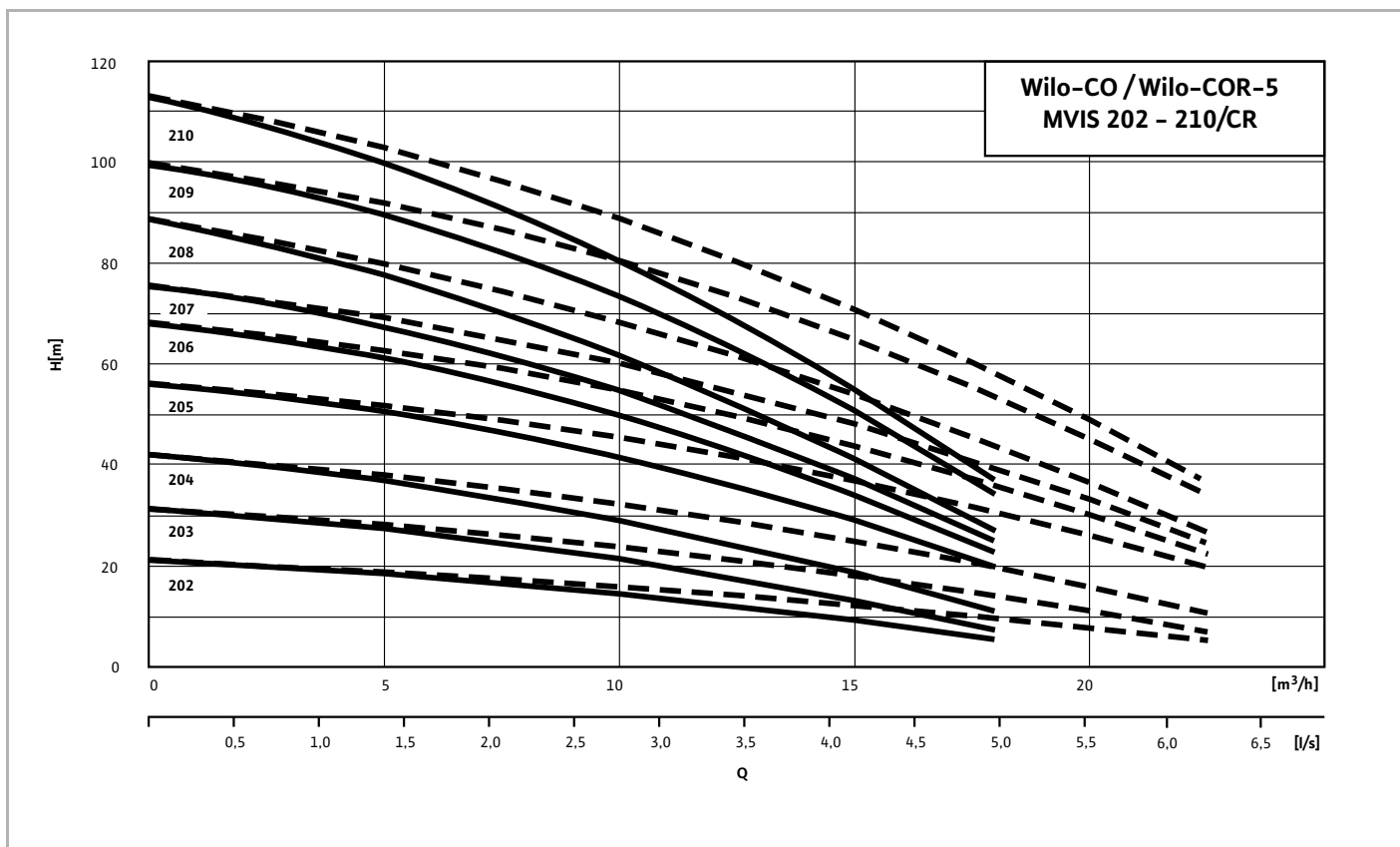


--- работа с резервным насосом



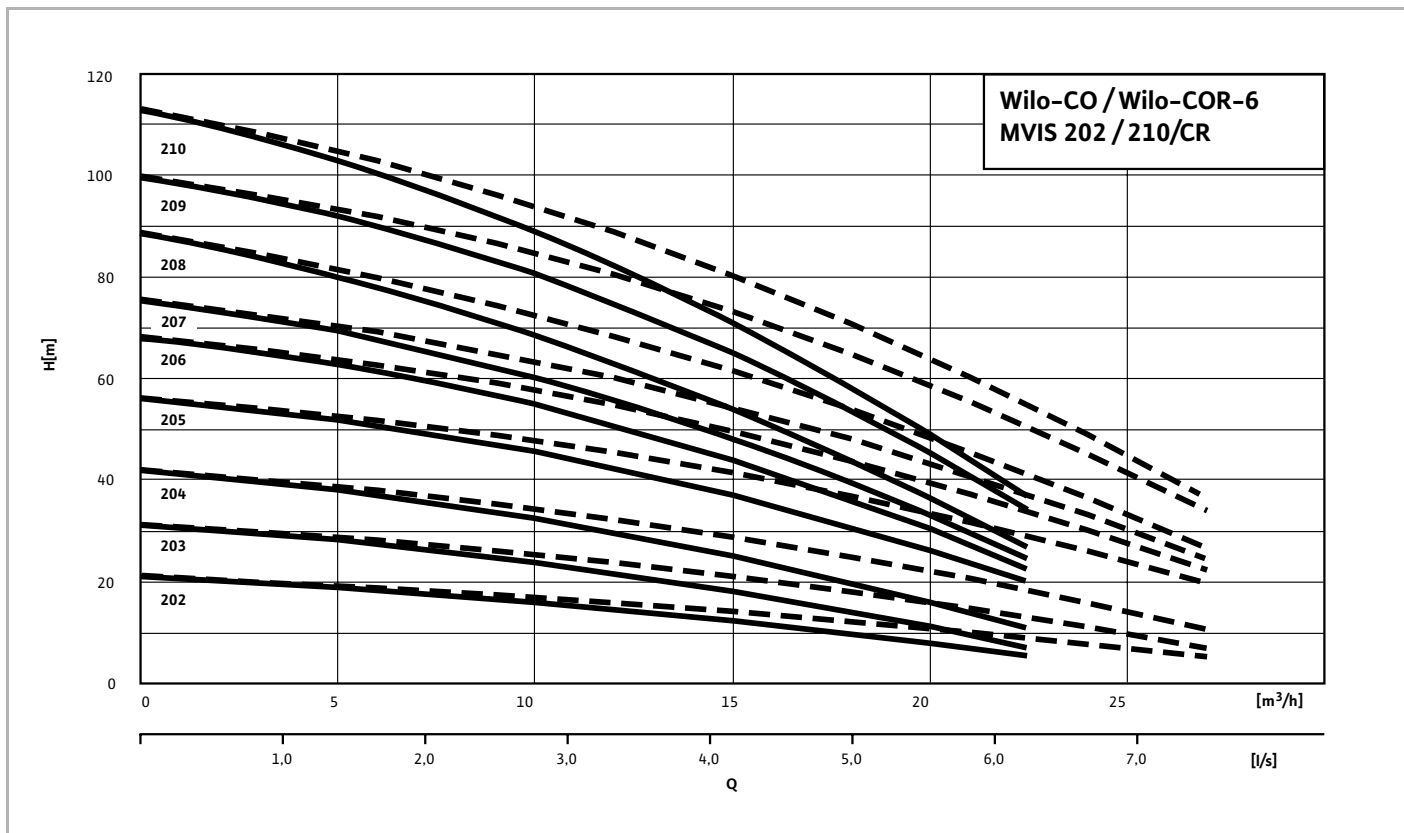
Характеристики установок

Comfort-N CO(R)-5 MVIS 202-210/CR



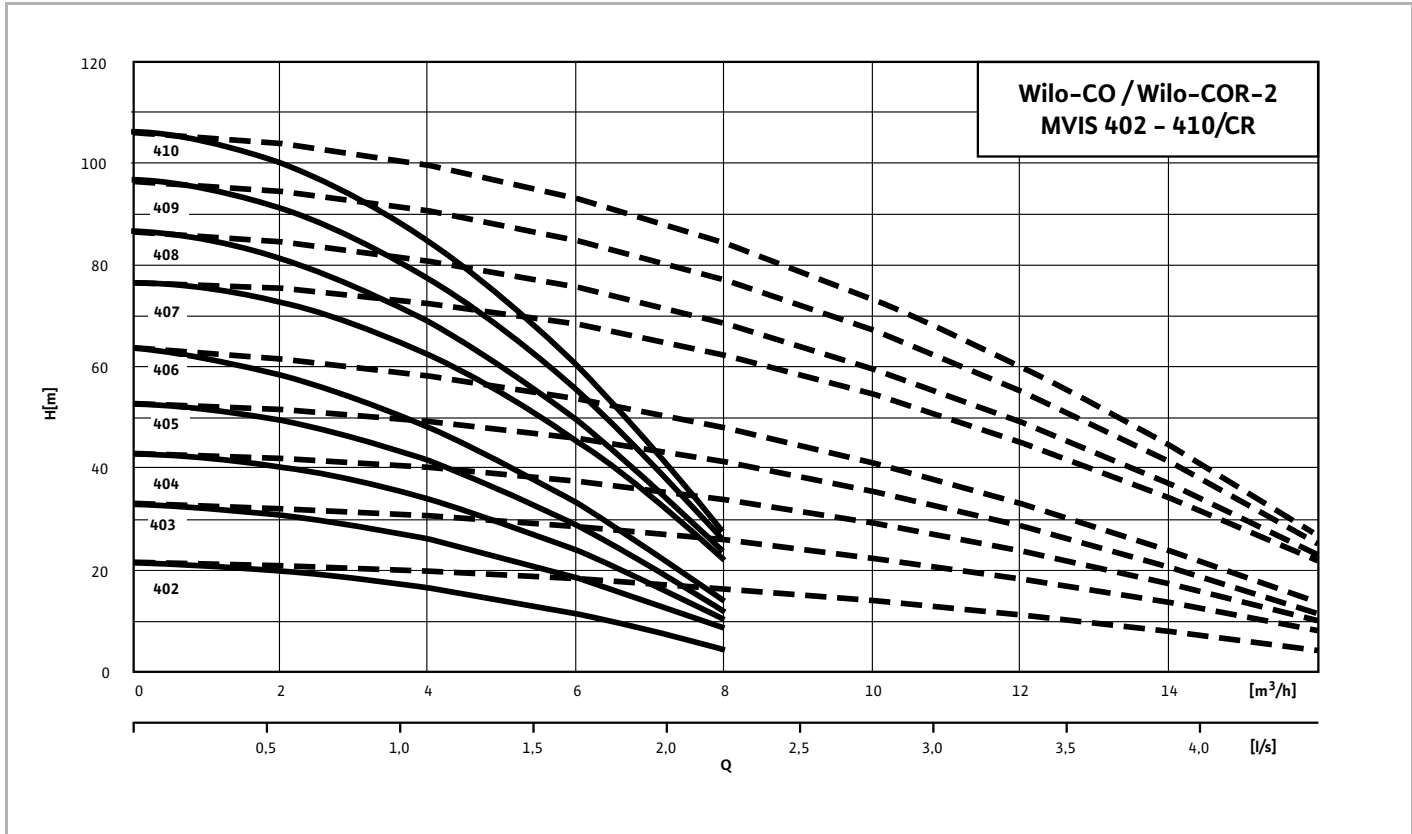
--- работа с резервным насосом

Comfort-N CO(R)-6 MVIS 202-210/CR



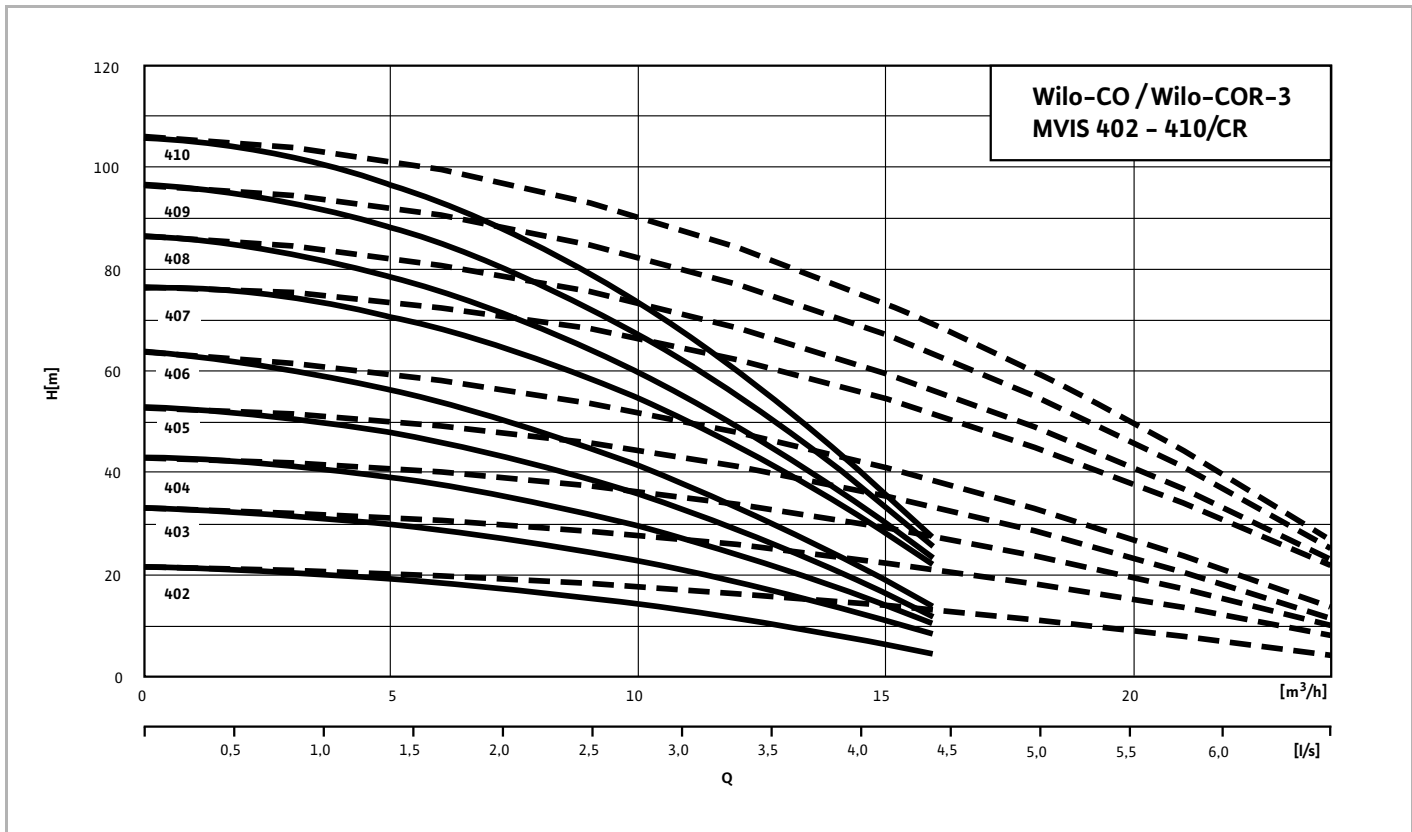
--- работа с резервным насосом

Comfort-N CO(R)-2 MVIS 402-410/CR



--- работа с резервным насосом

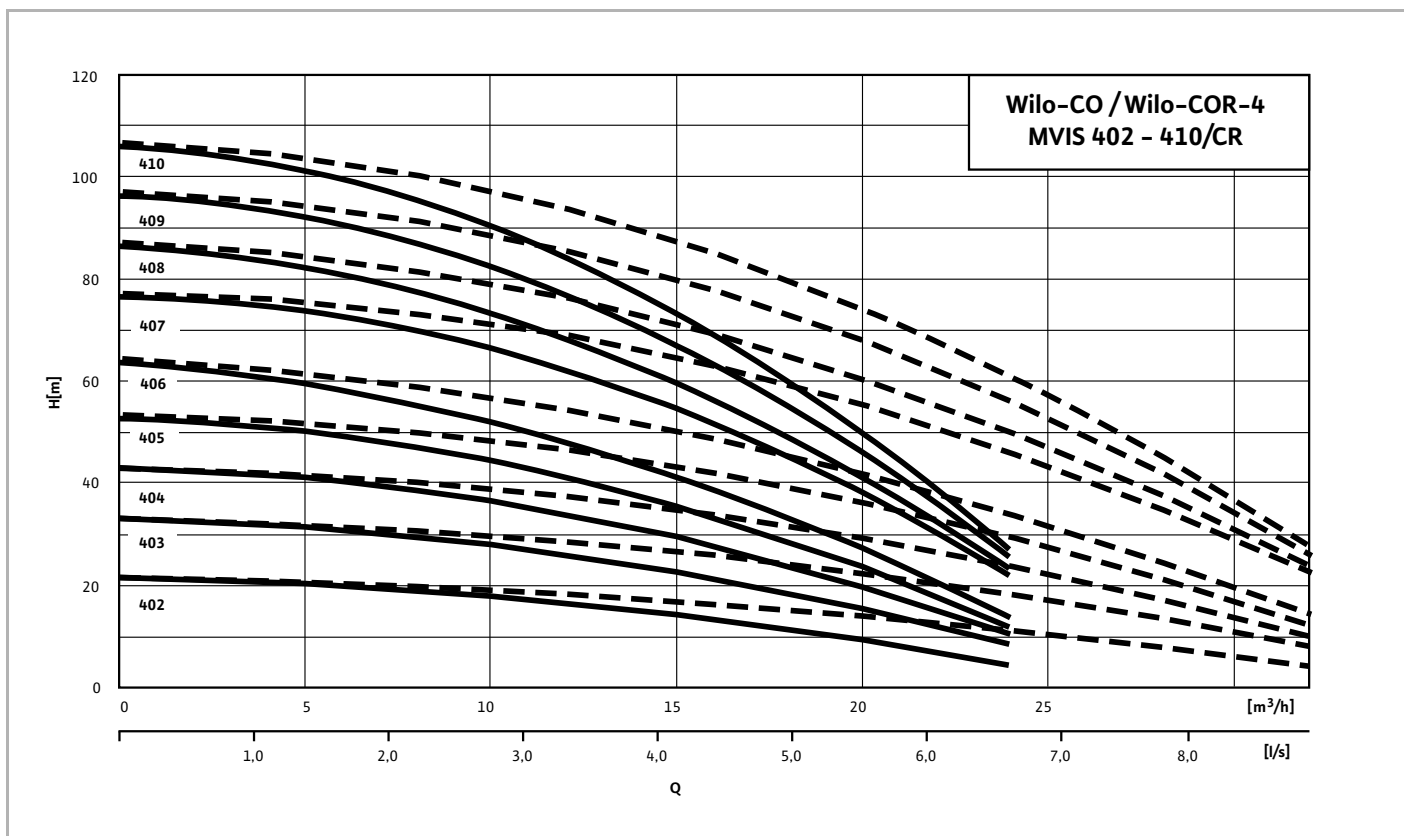
Comfort-N CO(R)-3 MVIS 402-410/CR



--- работа с резервным насосом

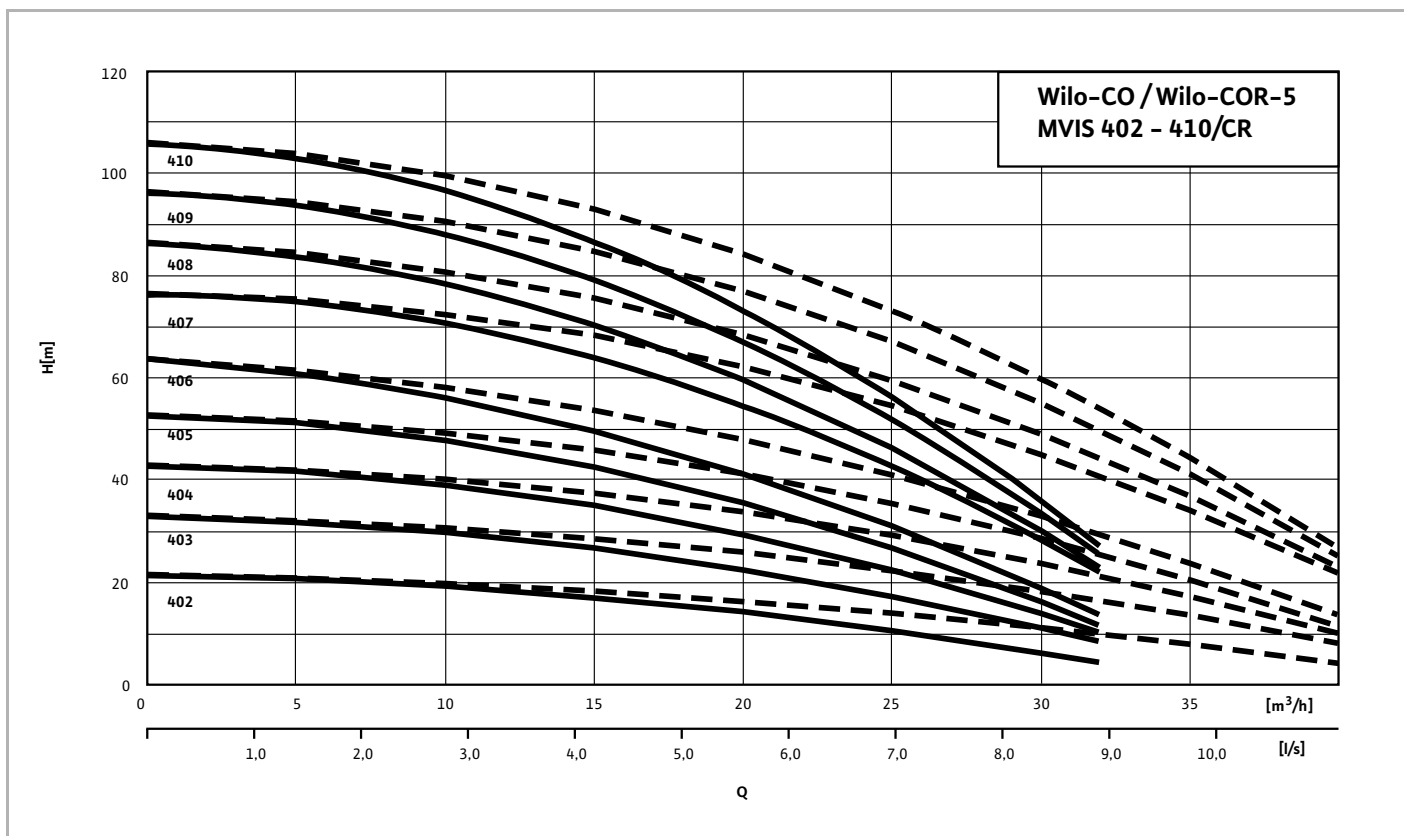
Характеристики установок

Comfort-N CO(R)-4 MVIS 402-410/CR



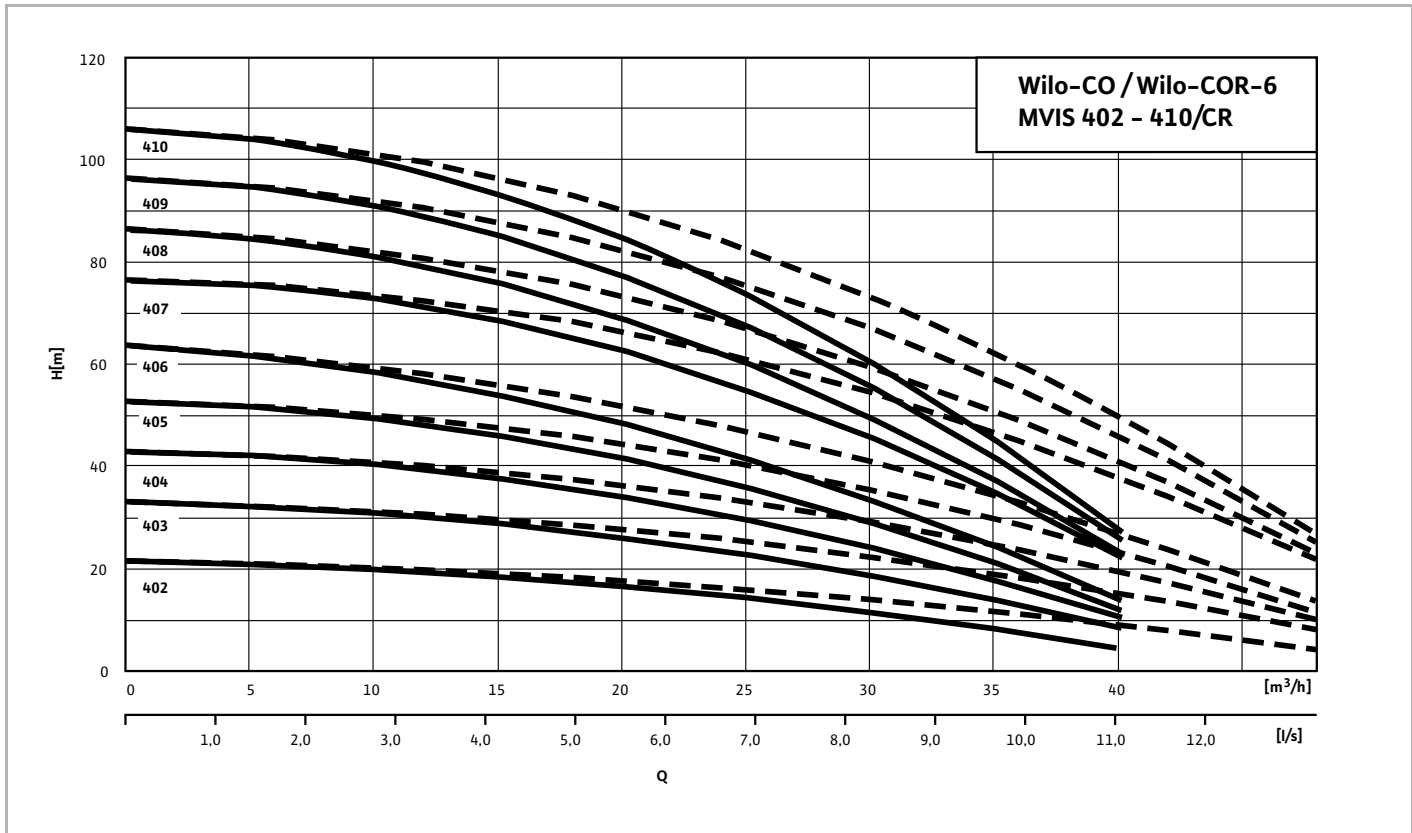
--- работа с резервным насосом

Comfort-N CO(R)-5 MVIS 402-410/CR



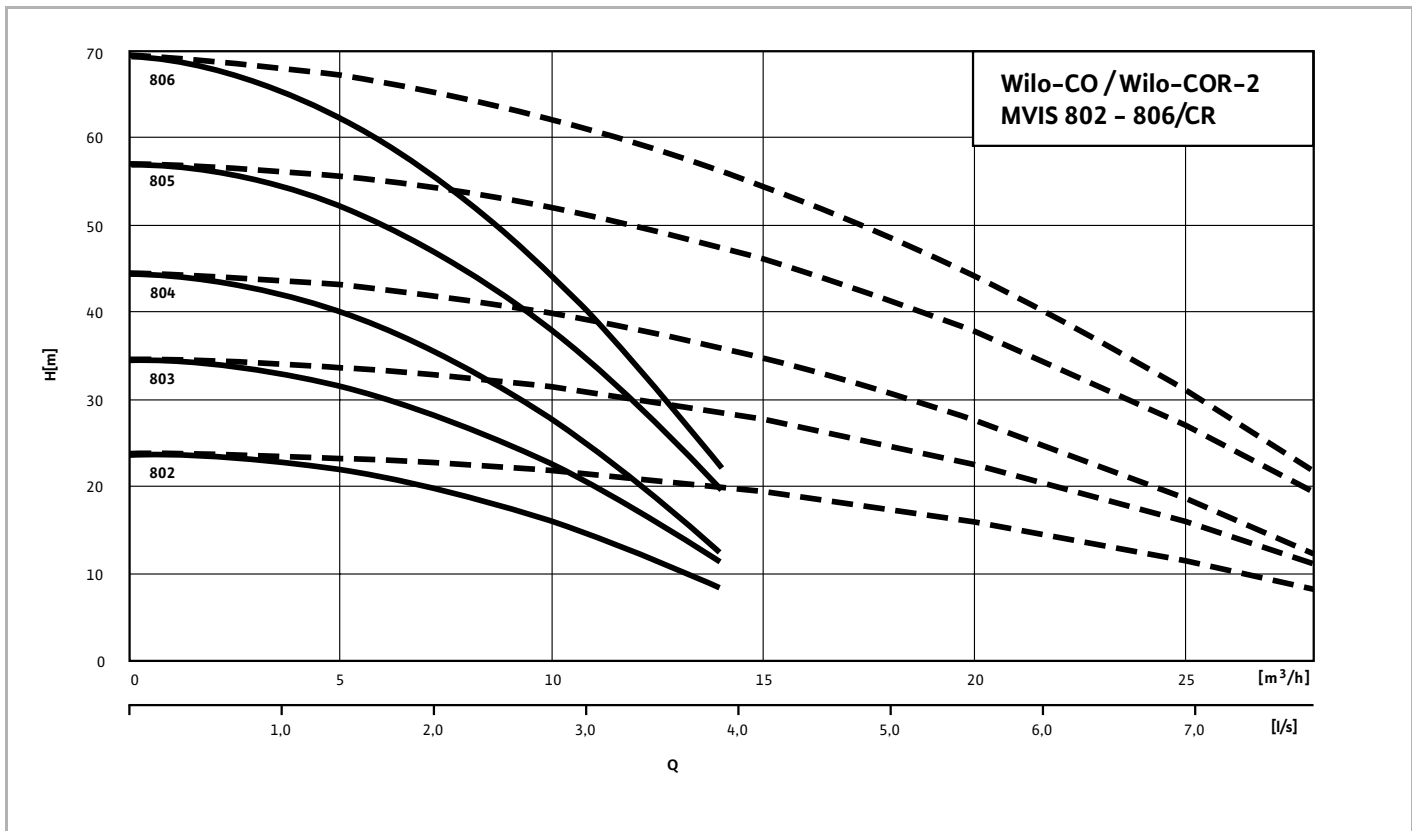
--- работа с резервным насосом

Comfort-N CO(R)-6 MVIS 402-410/CR



--- работа с резервным насосом

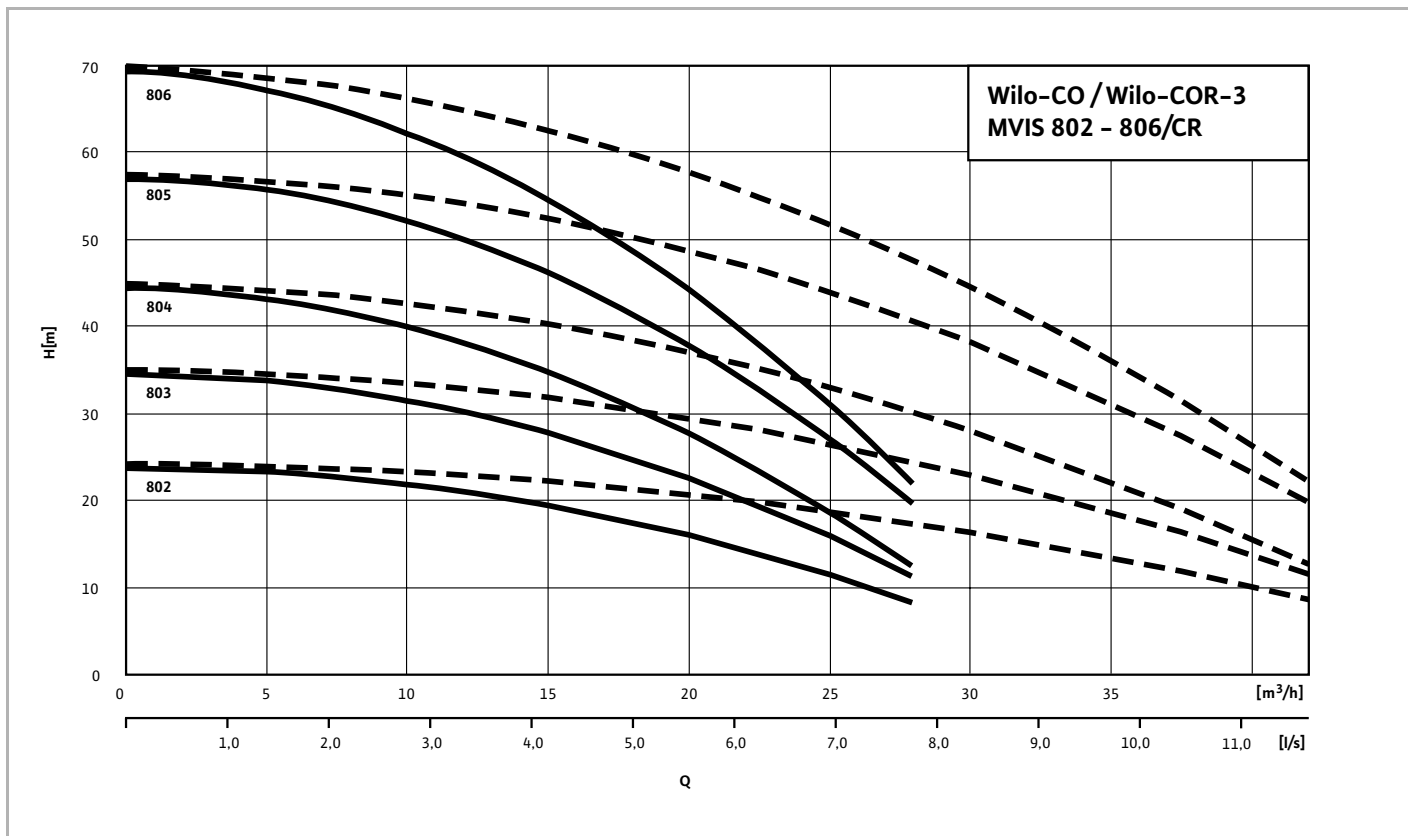
Comfort-N CO(R)-2 MVIS 802-806/CR



--- работа с резервным насосом

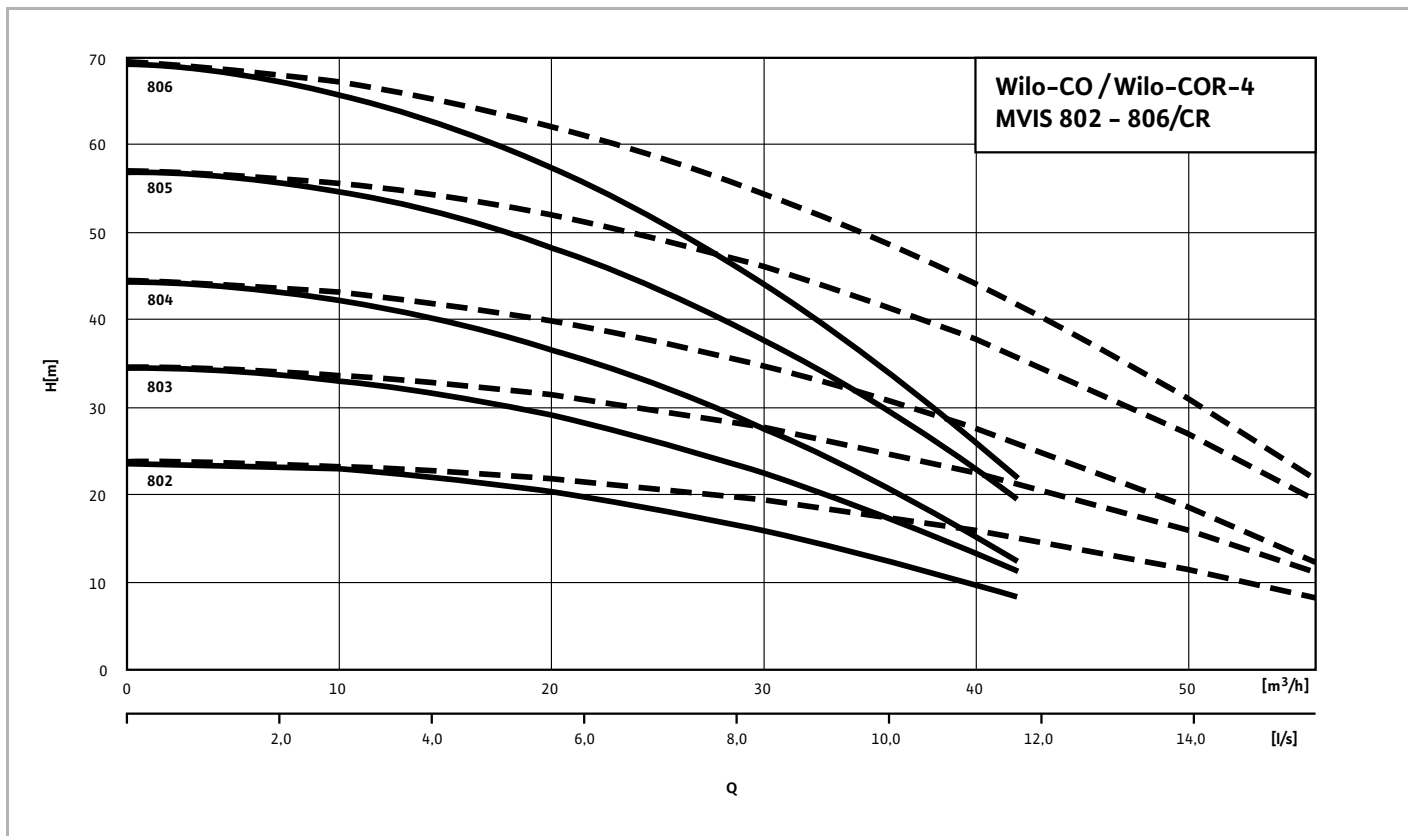
Характеристики установок

Comfort-N CO(R)-3 MVIS 802-806/CR



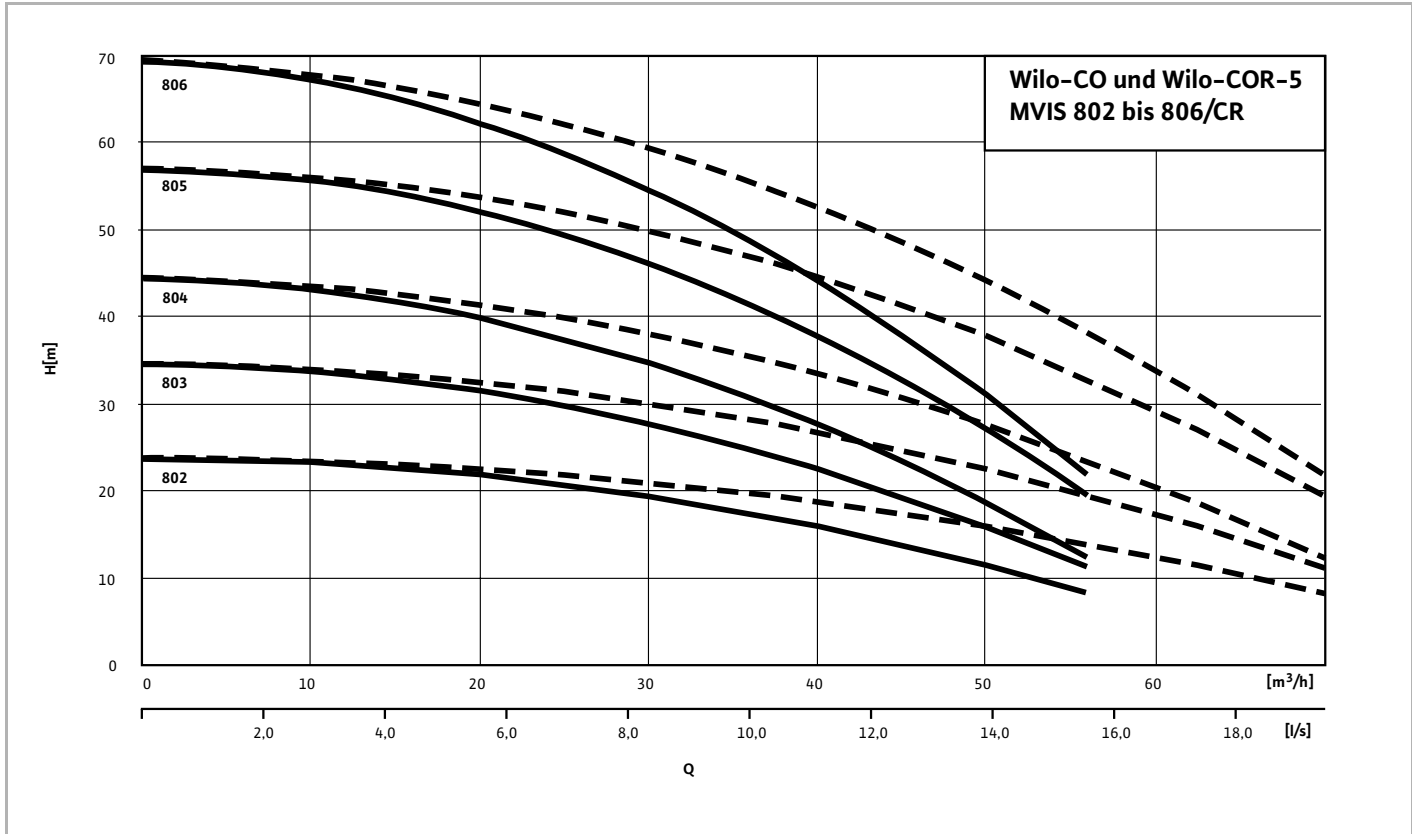
--- работа с резервным насосом

Comfort-N CO(R)-4 MVIS 802-806/CR



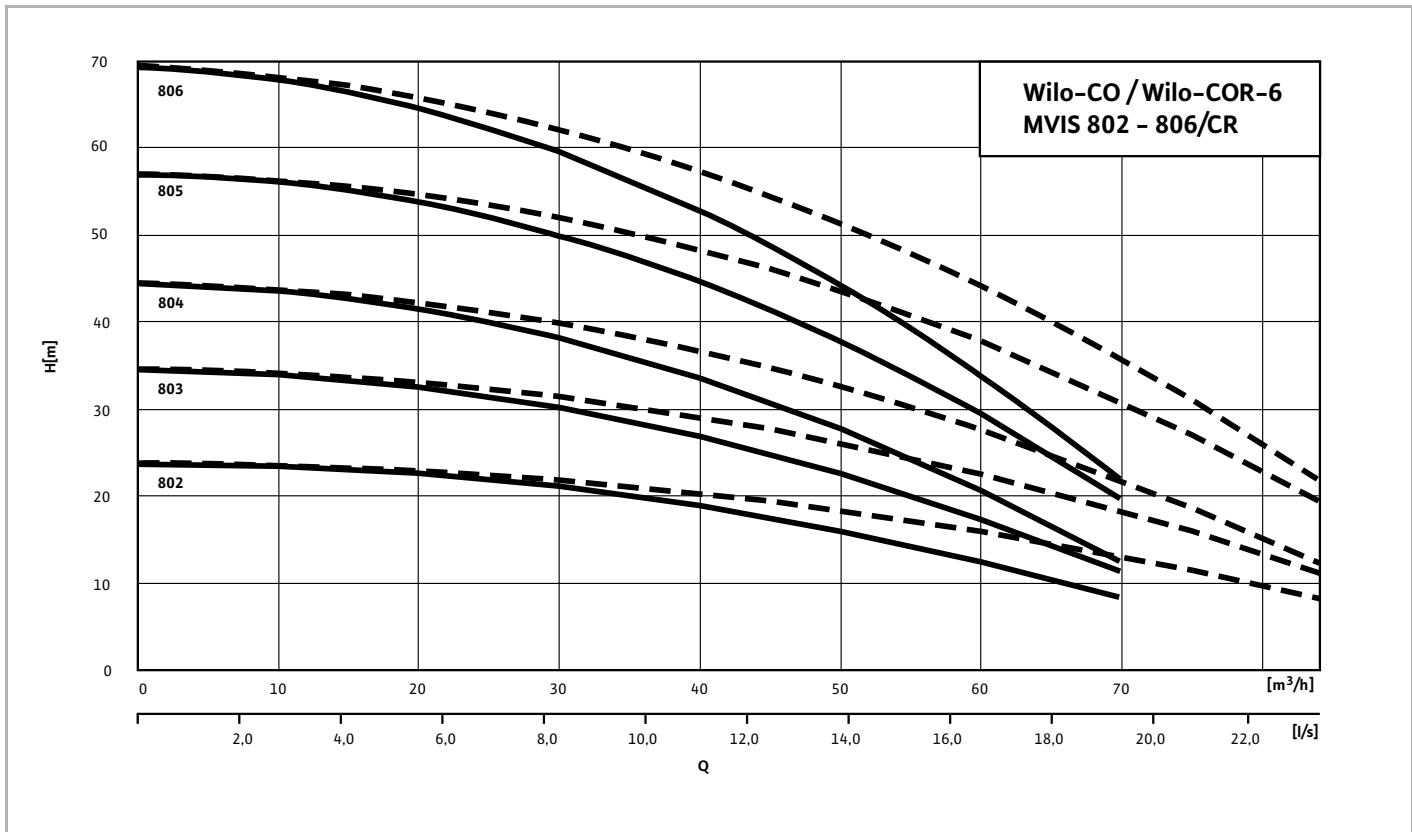
--- работа с резервным насосом

Comfort-N CO(R)-5 MVIS 802-806/CR



--- работа с резервным насосом

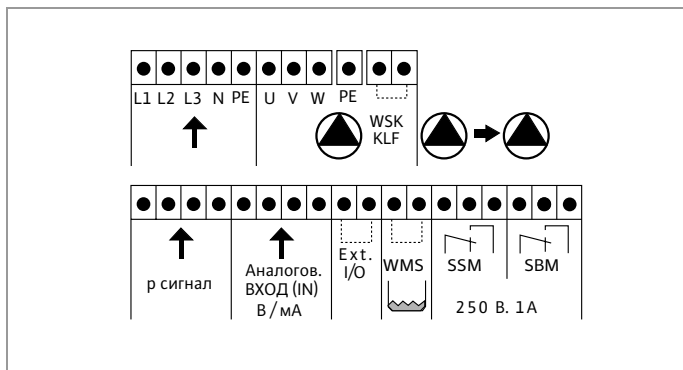
Comfort-N CO(R)-6 MVIS 802-806/CR



--- работа с резервным насосом

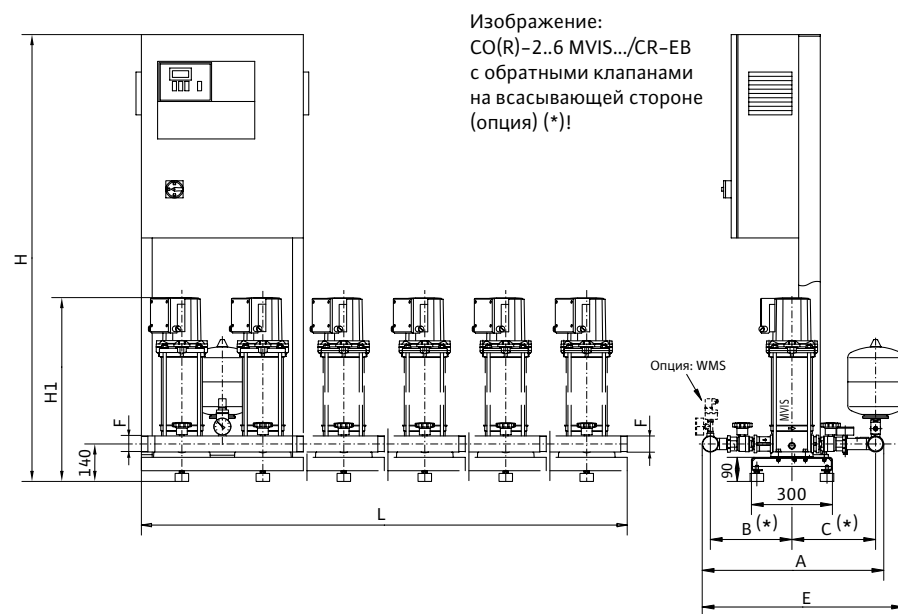
Электроподключение, габаритные чертежи

Электрическое подключение, 3~400 В, 50 Гц



Габаритные чертежи (на рис. представлены шестинасосные установки)

CO(R)-2 - CO(R)-6 MVIS 202 - 410/CR



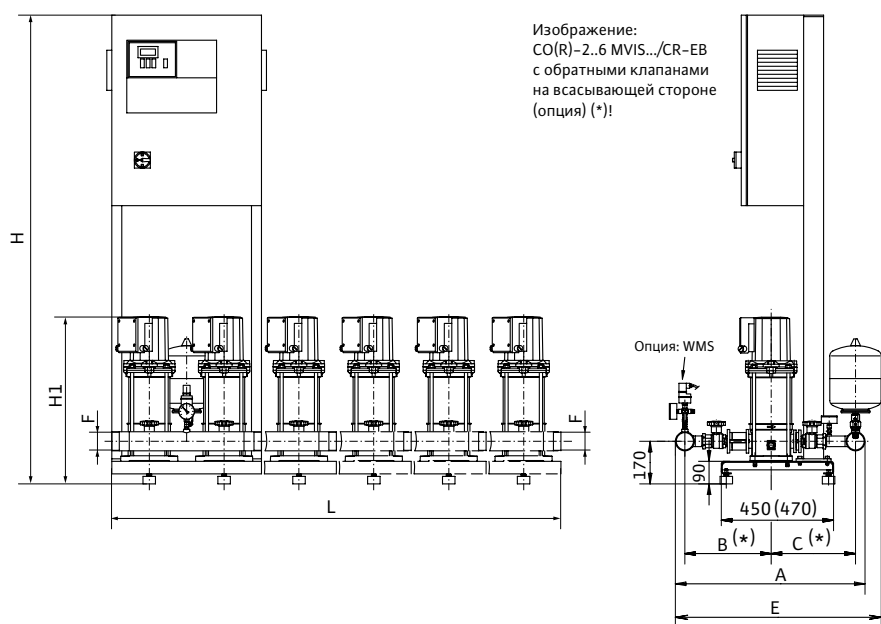
Изображение: CO(R)-2..6 MVIS.../CR-EB с обратными клапанами на всасывающей стороне (опция) (*)!

*** Внимание:**

При монтаже обратных клапанов (опция) на напорной стороне размеры В и С изменятся следующим образом:
 MVIS 2../4...: Размер В = - 40 мм
 Размер С = + 40 мм

Место установки: ровная и горизонтальная поверхность
 Помещение: сухое, хорошо проветриваемое и защищенное от мороза

CO(R)-2 - CO(R)-6 MVIS 802 - 806/CR



Изображение: CO(R)-2..6 MVIS.../CR-EB с обратными клапанами на всасывающей стороне (опция) (*)!

*** Внимание:**

При монтаже обратных клапанов (опция) на напорной стороне размеры В и С изменятся следующим образом:
 MVIS 8...: Размер В = - 56 мм
 Размер С = + 56 мм

Место установки: ровная и горизонтальная поверхность
 Помещение: сухое, хорошо проветриваемое и защищенное от мороза

Размеры, вес, данные мотора

Размеры, вес, данные мотора

Wilo-Comfort-N CO(R)-...	Число насосов	Число ступеней насоса	L	H	H1	A	B	C	E	Номинальный диаметр F	P ₁	I _N	Вес CO/COR
2 MVIS 202/CR-EB	2	2	600	1670	444	675	303	310	750	2	0,51	1,2	110/118
2 MVIS 203/CR-EB	2	3	600	1670	468	675	303	310	750	2	0,72	1,5	112/120
2 MVIS 204/CR-EB	2	4	600	1670	492	675	303	310	750	2	0,88	1,7	113/121
2 MVIS 205/CR-EB	2	5	600	1670	536	675	303	310	750	2	1,2	2,6	124/131
2 MVIS 206/CR-EB	2	6	600	1670	560	675	303	310	750	2	1,38	2,8	125/132
2 MVIS 207/CR-EB	2	7	600	1670	584	675	303	310	750	2	1,53	3,0	126/133
2 MVIS 208/CR-EB	2	8	600	1670	608	675	303	310	750	2	1,69	3,2	128/135
2 MVIS 209/CR-EB	2	9	600	1670	662	675	303	310	750	2	2,14	4,6	133/140
2 MVIS 210/CR-EB	2	10	600	1670	686	675	303	310	750	2	2,33	4,9	138/145
2 MVIS 402/CR-EB	2	2	600	1670	444	675	303	310	750	2	0,69	1,5	113/121
2 MVIS 403/CR-EB	2	3	600	1670	488	675	303	310	750	2	1,02	2,4	123/130
2 MVIS 404/CR-EB	2	4	600	1670	512	675	303	310	750	2	1,26	2,6	124/131
2 MVIS 405/CR-EB	2	5	600	1670	536	675	303	310	750	2	1,48	3,0	125/132
2 MVIS 406/CR-EB	2	6	600	1670	560	675	303	310	750	2	1,7	3,2	126/133
2 MVIS 407/CR-EB	2	7	600	1670	614	675	303	310	750	2	2,2	4,6	136/143
2 MVIS 408/CR-EB	2	8	600	1670	638	675	303	310	750	2	2,4	4,9	137/144
2 MVIS 409/CR-EB	2	9	600	1670	662	675	303	310	750	2	2,69	5,3	138/145
2 MVIS 410/CR-EB	2	10	600	1670	686	675	303	310	750	2	2,94	5,6	139/146
2 MVIS 802/CR-EB	2	2	600	1670	515	760	346	338	825	2 1/2	1,25	2,6	144/151
2 MVIS 803/CR-EB	2	3	600	1670	545	760	346	338	825	2 1/2	1,6	3,1	145/152
2 MVIS 804/CR-EB	2	4	600	1670	575	760	346	338	825	2 1/2	1,95	3,6	154/161
2 MVIS 805/CR-EB	2	5	600	1670	635	760	346	338	825	2 1/2	2,67	5,3	165/172
2 MVIS 806/CR-EB	2	6	600	1670	665	760	346	338	825	2 1/2	2,98	5,6	166/173
3 MVIS 202/CR-EB	3	2	900	1670	444	675	303	310	750	2	0,51	1,2	138/145
3 MVIS 203/CR-EB	3	3	900	1670	468	675	303	310	750	2	0,72	1,5	141/148
3 MVIS 204/CR-EB	3	4	900	1670	492	675	303	310	750	2	0,88	1,7	143/150
3 MVIS 205/CR-EB	3	5	900	1670	536	675	303	310	750	2	1,2	2,6	158/165
3 MVIS 206/CR-EB	3	6	900	1670	560	675	303	310	750	2	1,38	2,8	159/166
3 MVIS 207/CR-EB	3	7	900	1670	584	675	303	310	750	2	1,53	3,0	161/168
3 MVIS 208/CR-EB	3	8	900	1670	608	675	303	310	750	2	1,69	3,2	163/170
3 MVIS 209/CR-EB	3	9	900	1670	662	675	303	310	750	2	2,14	4,6	165/172
3 MVIS 210/CR-EB	3	10	900	1670	686	675	303	310	750	2	2,33	4,9	170/177
3 MVIS 402/CR-EB	3	2	900	1670	444	675	303	310	750	2	0,69	1,5	148/155
3 MVIS 403/CR-EB	3	3	900	1670	488	675	303	310	750	2	1,02	2,4	163/170
3 MVIS 404/CR-EB	3	4	900	1670	512	675	303	310	750	2	1,26	2,6	164/171
3 MVIS 405/CR-EB	3	5	900	1670	536	675	303	310	750	2	1,48	3,0	166/173
3 MVIS 406/CR-EB	3	6	900	1670	560	675	303	310	750	2	1,7	3,2	167/174
3 MVIS 407/CR-EB	3	7	900	1670	614	675	303	310	750	2	2,2	4,6	183/190
3 MVIS 408/CR-EB	3	8	900	1670	638	675	303	310	750	2	2,4	4,9	186/193
3 MVIS 409/CR-EB	3	9	900	1670	662	675	303	310	750	2	2,69	5,3	188/194
3 MVIS 410/CR-EB	3	10	900	1670	686	675	303	310	750	2	2,94	5,6	189/196
3 MVIS 802/CR-EB	3	2	900	1670	515	760	346	338	825	2 1/2	1,25	2,6	200/208
3 MVIS 803/CR-EB	3	3	900	1670	545	760	346	338	825	2 1/2	1,6	3,1	202/210
3 MVIS 804/CR-EB	3	4	900	1670	575	760	346	338	825	2 1/2	1,95	3,6	204/214
3 MVIS 805/CR-EB	3	5	900	1670	635	760	346	338	825	2 1/2	2,67	5,3	215/226

Размеры, вес, данные мотора

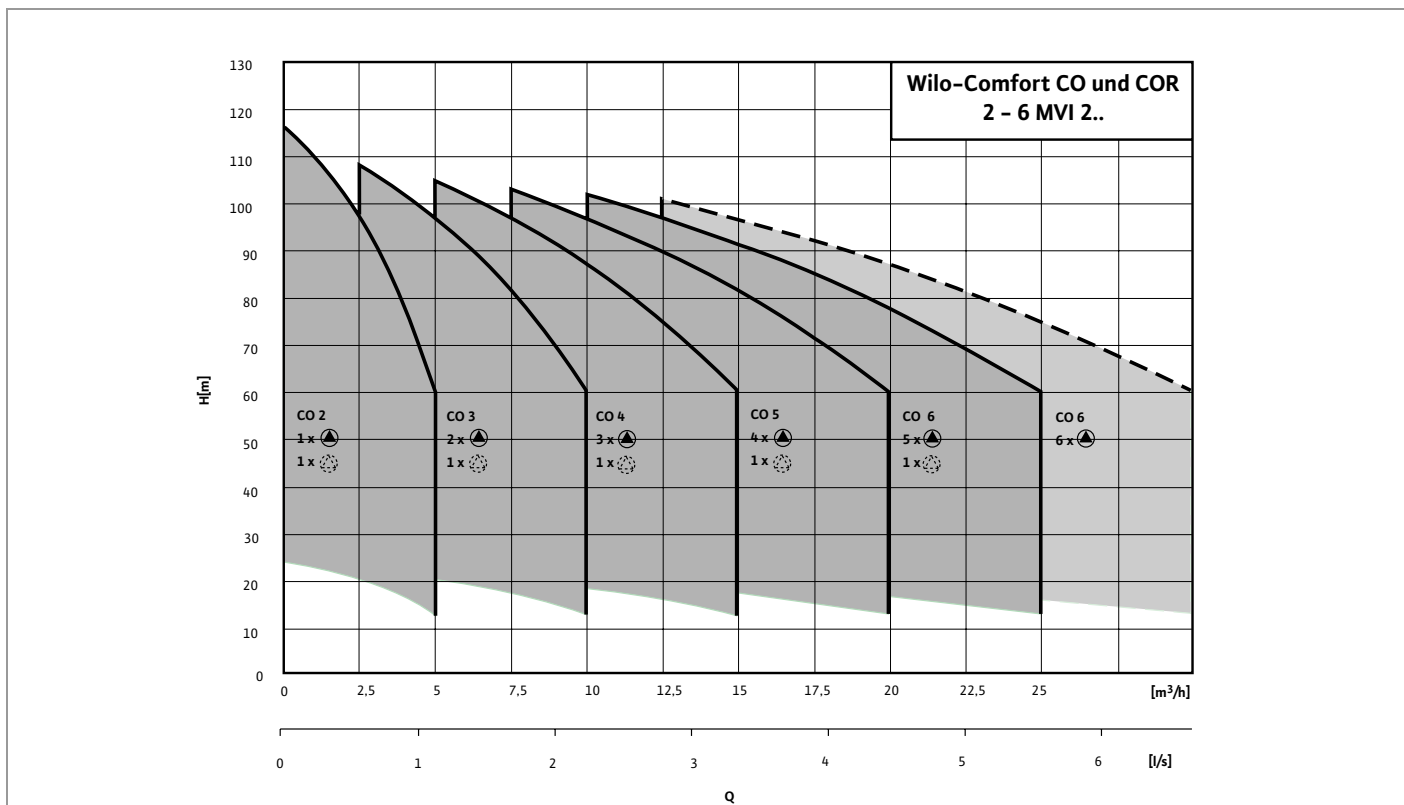
Wilo-Comfort-N CO(R)-...	Число насосов	Число ступеней насоса	L	H	H1	A	B	C	E	Номинальный диам. F	P ₁	I _N	Вес CO/COR
3 MVIS 806/CR-EB	3	6	900	1670	665	760	346	338	825	2 1/2	2,98	5,6	216/228
4 MVIS 202/CR-EB	4	2	1200	1670	444	675	303	310	750	2	0,51	1,2	156/164
4 MVIS 203/CR-EB	4	3	1200	1670	468	675	303	310	750	2	0,72	1,5	160/168
4 MVIS 204/CR-EB	4	4	1200	1670	492	675	303	310	750	2	0,88	1,7	162/170
4 MVIS 205/CR-EB	4	5	1200	1670	536	675	303	310	750	2	1,2	2,6	182/190
4 MVIS 206/CR-EB	4	6	1200	1670	560	675	303	310	750	2	1,38	2,8	184/192
4 MVIS 207/CR-EB	4	7	1200	1670	584	675	303	310	750	2	1,53	3,0	186/194
4 MVIS 208/CR-EB	4	8	1200	1670	608	675	303	310	750	2	1,69	3,2	187/199
4 MVIS 209/CR-EB	4	9	1200	1670	662	675	303	310	750	2	2,14	4,6	202/214
4 MVIS 210/CR-EB	4	10	1200	1670	686	675	303	310	750	2	2,33	4,9	211/223
4 MVIS 402/CR-EB	4	2	1200	1670	444	708	319	326	782	2 1/2	0,69	1,5	173/188
4 MVIS 403/CR-EB	4	3	1200	1670	488	708	319	326	782	2 1/2	1,02	2,4	184/199
4 MVIS 404/CR-EB	4	4	1200	1670	512	708	319	326	782	2 1/2	1,26	2,6	186/201
4 MVIS 405/CR-EB	4	5	1200	1670	536	708	319	326	782	2 1/2	1,48	3,0	192/207
4 MVIS 406/CR-EB	4	6	1200	1670	560	708	319	326	782	2 1/2	1,7	3,2	194/209
4 MVIS 407/CR-EB	4	7	1200	1670	614	708	319	326	782	2 1/2	2,2	4,6	217/232
4 MVIS 408/CR-EB	4	8	1200	1670	638	708	319	326	782	2 1/2	2,4	4,9	222/236
4 MVIS 409/CR-EB	4	9	1200	1670	662	708	319	326	782	2 1/2	2,69	5,3	225/238
4 MVIS 410/CR-EB	4	10	1200	1670	686	708	319	326	782	2 1/2	2,94	5,6	242/256
4 MVIS 802/CR-EB	4	2	1200	1670	515	760	346	338	825	2 1/2	1,25	2,6	229/245
4 MVIS 803/CR-EB	4	3	1200	1670	545	760	346	338	825	2 1/2	1,6	3,1	231/247
4 MVIS 804/CR-EB	4	4	1200	1670	575	760	346	338	825	2 1/2	1,95	3,6	234/250
4 MVIS 805/CR-EB	4	5	1200	1670	635	760	346	338	825	2 1/2	2,67	5,3	246/260
4 MVIS 806/CR-EB	4	6	1200	1670	665	760	346	338	825	2 1/2	2,98	5,6	263/277
5 MVIS 202/CR-EB	5	2	1500	1670	444	675	303	310	750	2	0,51	1,2	173/183
5 MVIS 203/CR-EB	5	3	1500	1670	468	675	303	310	750	2	0,72	1,5	178/188
5 MVIS 204/CR-EB	5	4	1500	1670	492	675	303	310	750	2	0,88	1,7	181/191
5 MVIS 205/CR-EB	5	5	1500	1670	536	675	303	310	750	2	1,2	2,6	206/216
5 MVIS 206/CR-EB	5	6	1500	1670	560	675	303	310	750	2	1,38	2,8	208/218
5 MVIS 207/CR-EB	5	7	1500	1670	584	675	303	310	750	2	1,53	3,0	211/221
5 MVIS 208/CR-EB	5	8	1500	1670	608	675	303	310	750	2	1,69	3,2	215/225
5 MVIS 209/CR-EB	5	9	1500	1670	662	675	303	310	750	2	2,14	4,6	229/239
5 MVIS 210/CR-EB	5	10	1500	1670	686	675	303	310	750	2	2,33	4,9	241/251
5 MVIS 402/CR-EB	5	2	1500	1670	444	708	319	326	782	2 1/2	0,69	1,5	184/202
5 MVIS 403/CR-EB	5	3	1500	1670	488	708	319	326	782	2 1/2	1,02	2,4	209/227
5 MVIS 404/CR-EB	5	4	1500	1670	512	708	319	326	782	2 1/2	1,26	2,6	211/230
5 MVIS 405/CR-EB	5	5	1500	1670	536	708	319	326	782	2 1/2	1,48	3,0	214/232
5 MVIS 406/CR-EB	5	6	1500	1670	560	708	319	326	782	2 1/2	1,7	3,2	216/235
5 MVIS 407/CR-EB	5	7	1500	1670	614	708	319	326	782	2 1/2	2,2	4,6	241/260
5 MVIS 408/CR-EB	5	8	1500	1670	638	708	319	326	782	2 1/2	2,4	4,9	243/262
5 MVIS 409/CR-EB	5	9	1500	1670	662	708	319	326	782	2 1/2	2,69	5,3	244/265
5 MVIS 410/CR-EB	5	10	1500	1670	686	708	319	326	782	2 1/2	2,94	5,6	249/267
5 MVIS 802/CR-EB	5	2	1500	1670	515	786	353	345	839	3	1,25	2,6	255/274

Размеры, вес, данные мотора

Wilо-Comfort-N CO(R)-...	Число насосов	Число ступеней насоса	L	H	H1	A	B	C	E	Номиналь- ный диам. F	P ₁	I _N	Вес CO/COR
										[R]	[кВт]	[А]	[кг]
			[мм]										
5 MVIS 803/CR-EB	5	3	1500	1670	545	786	353	345	839	3	1,6	3,1	257/276
5 MVIS 804/CR-EB	5	4	1500	1670	575	786	353	345	839	3	1,95	3,6	261/278
5 MVIS 805/CR-EB	5	5	1500	1670	635	786	353	345	839	3	2,67	5,3	271/288
5 MVIS 806/CR-EB	5	6	1500	1670	665	786	353	345	839	3	2,98	5,6	285/303
6 MVIS 202/CR-EB	6	2	1800	1670	444	675	303	310	750	2	0,51	1,2	211/221
6 MVIS 203/CR-EB	6	3	1800	1670	468	675	303	310	750	2	0,72	1,5	230/241
6 MVIS 204/CR-EB	6	4	1800	1670	492	675	303	310	750	2	0,88	1,7	233/244
6 MVIS 205/CR-EB	6	5	1800	1670	536	675	303	310	750	2	1,2	2,6	263/274
6 MVIS 206/CR-EB	6	6	1800	1670	560	675	303	310	750	2	1,38	2,8	266/277
6 MVIS 207/CR-EB	6	7	1800	1670	584	675	303	310	750	2	1,53	3,0	269/280
6 MVIS 208/CR-EB	6	8	1800	1670	608	675	303	310	750	2	1,69	3,2	275/286
6 MVIS 209/CR-EB	6	9	1800	1670	662	675	303	310	750	2	2,14	4,6	291/302
6 MVIS 210/CR-EB	6	10	1800	1670	686	675	303	310	750	2	2,33	4,9	305/316
6 MVIS 402/CR-EB	6	2	1800	1670	444	708	319	326	782	2 1/2	0,69	1,5	225/240
6 MVIS 403/CR-EB	6	3	1800	1670	488	708	319	326	782	2 1/2	1,02	2,4	252/267
6 MVIS 404/CR-EB	6	4	1800	1670	512	708	319	326	782	2 1/2	1,26	2,6	253/268
6 MVIS 405/CR-EB	6	5	1800	1670	536	708	319	326	782	2 1/2	1,48	3,0	255/270
6 MVIS 406/CR-EB	6	6	1800	1670	560	708	319	326	782	2 1/2	1,7	3,2	260/275
6 MVIS 407/CR-EB	6	7	1800	1670	614	708	319	326	782	2 1/2	2,2	4,6	283/298
6 MVIS 408/CR-EB	6	8	1800	1670	638	708	319	326	782	2 1/2	2,4	4,9	286/300
6 MVIS 409/CR-EB	6	9	1800	1670	662	708	319	326	782	2 1/2	2,69	5,3	289/303
6 MVIS 410/CR-EB	6	10	1800	1670	686	708	319	326	782	2 1/2	2,94	5,6	290/305
6 MVIS 802/CR-EB	6	2	1800	1670	515	786	353	345	839	3	1,25	2,6	283/307
6 MVIS 803/CR-EB	6	3	1800	1670	545	786	353	345	839	3	1,6	3,1	285/309
6 MVIS 804/CR-EB	6	4	1800	1670	575	786	353	345	839	3	1,95	3,6	289/312
6 MVIS 805/CR-EB	6	5	1800	1670	635	786	353	345	839	3	2,67	5,3	298/320
6 MVIS 806/CR-EB	6	6	1800	1670	665	786	353	345	839	3	2,98	5,6	310/332

Рабочие поля установок

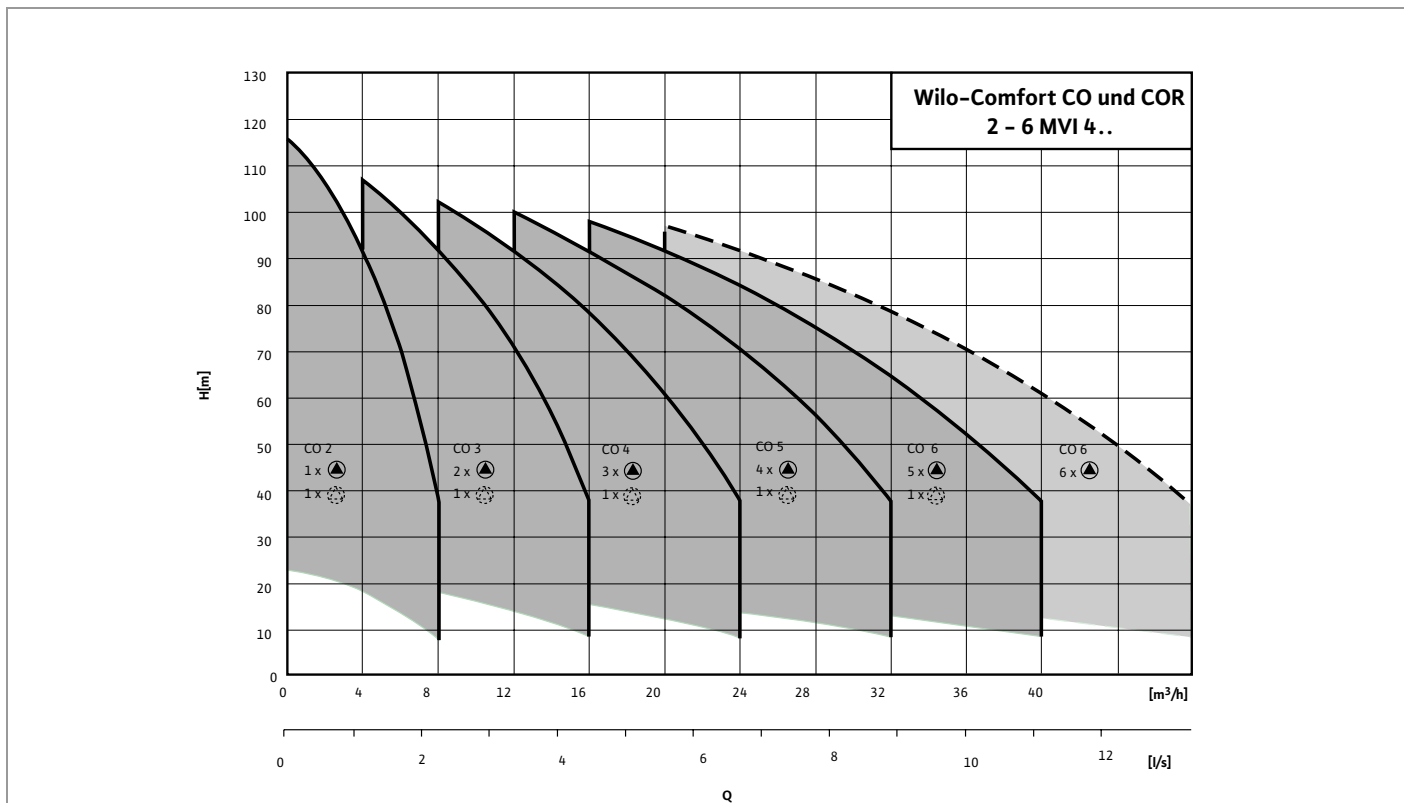
Comfort CO(R)-2 - CO(R)-6 MVI 202-210/CR



--- 6 насосов в работе (5 насосов с подключением резервного при пиковых нагрузках)

При эксплуатации повысительной установки в общественных зданиях соблюдайте нормы DIN 1988.

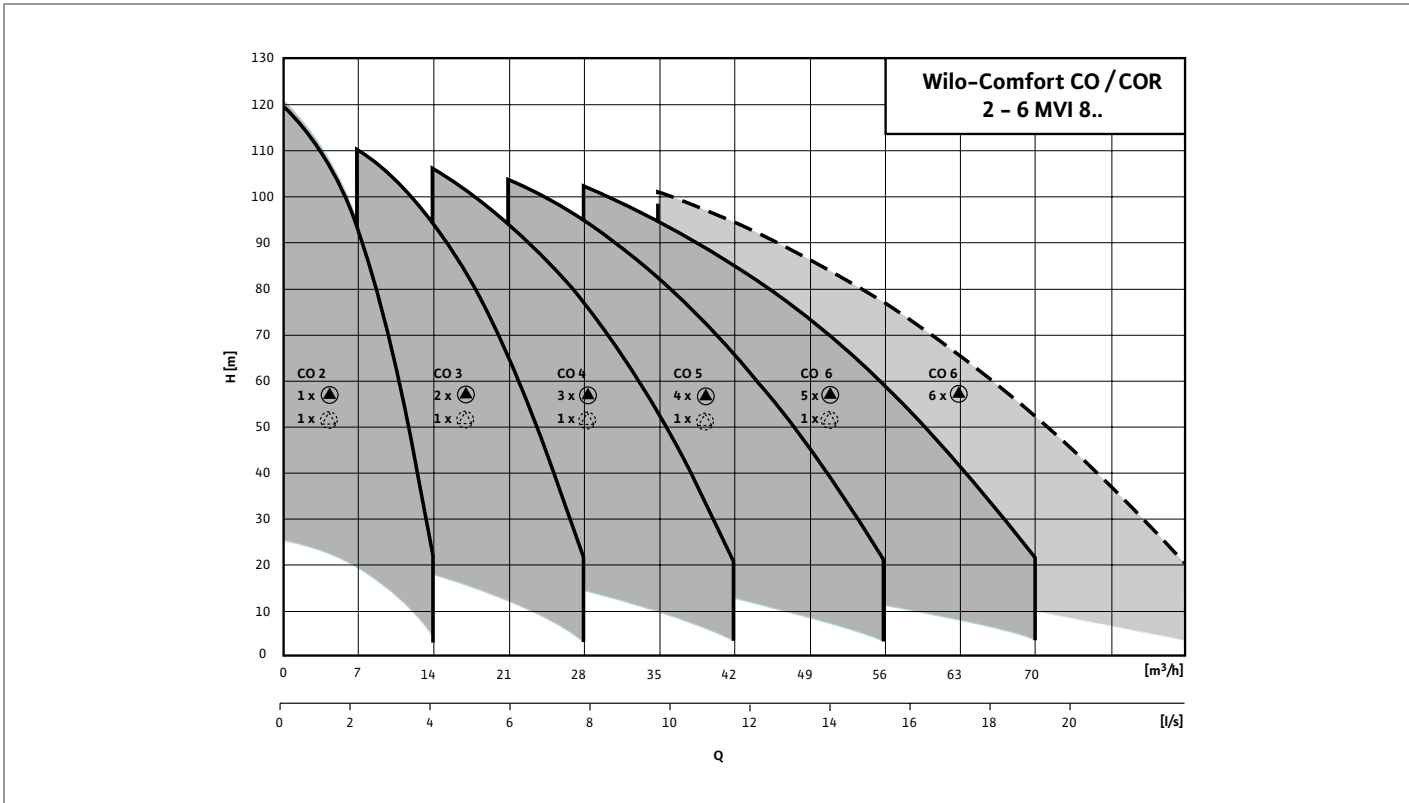
Comfort CO(R)-2 - CO(R)-6 MVI 402-410/CR



--- 6 насосов в работе (5 насосов с подключением резервного при пиковых нагрузках)

При эксплуатации повысительной установки в общественных зданиях соблюдайте нормы DIN 1988.

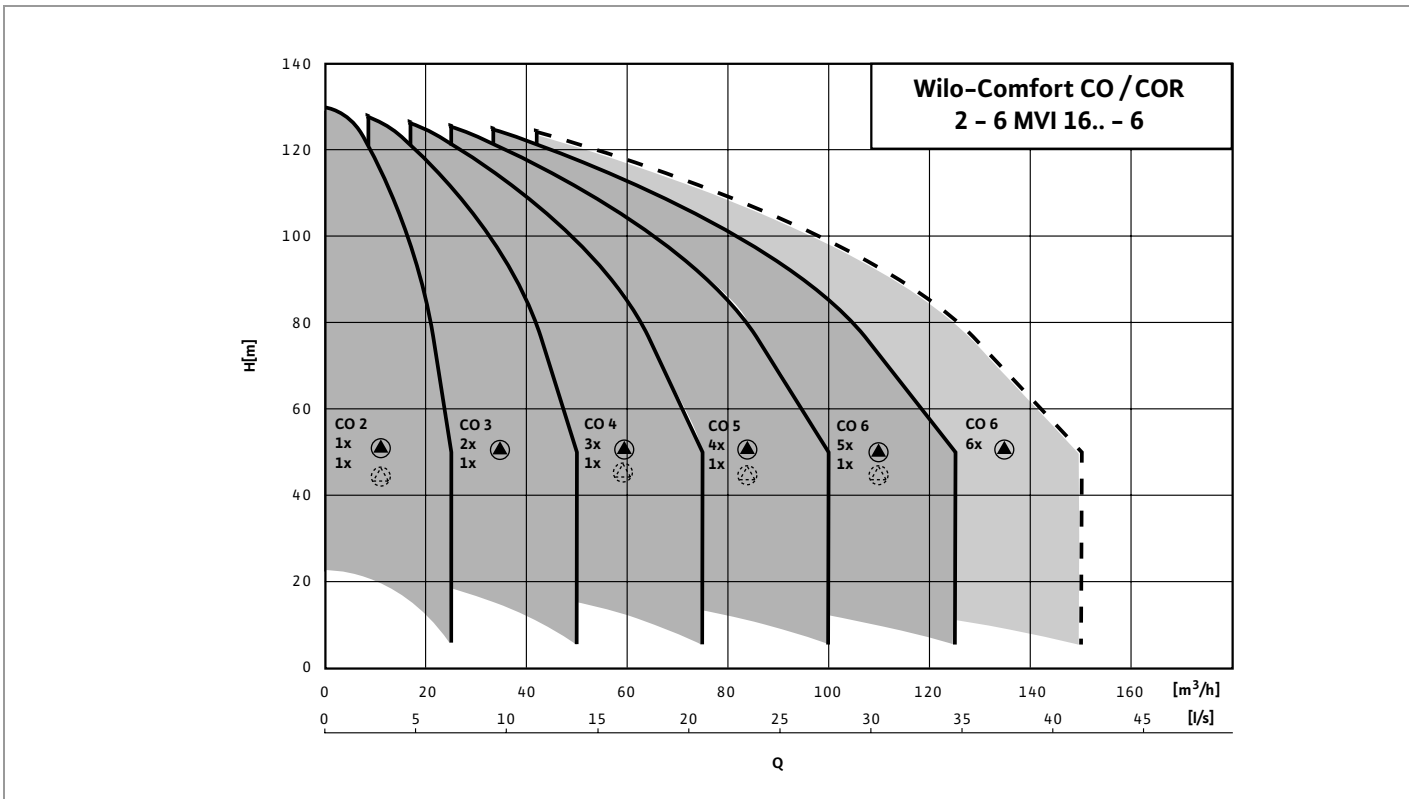
Comfort CO(R)-2 - CO(R)-6 MVI 802-810/CR



--- 6 насосов в работе (5 насосов с подключением резервного при пиковых нагрузках)

При эксплуатации повысительной установки в общественных зданиях соблюдайте нормы DIN 1988.

Comfort CO(R)-2 - CO(R)-6 MVI 1602-1611-6/CR

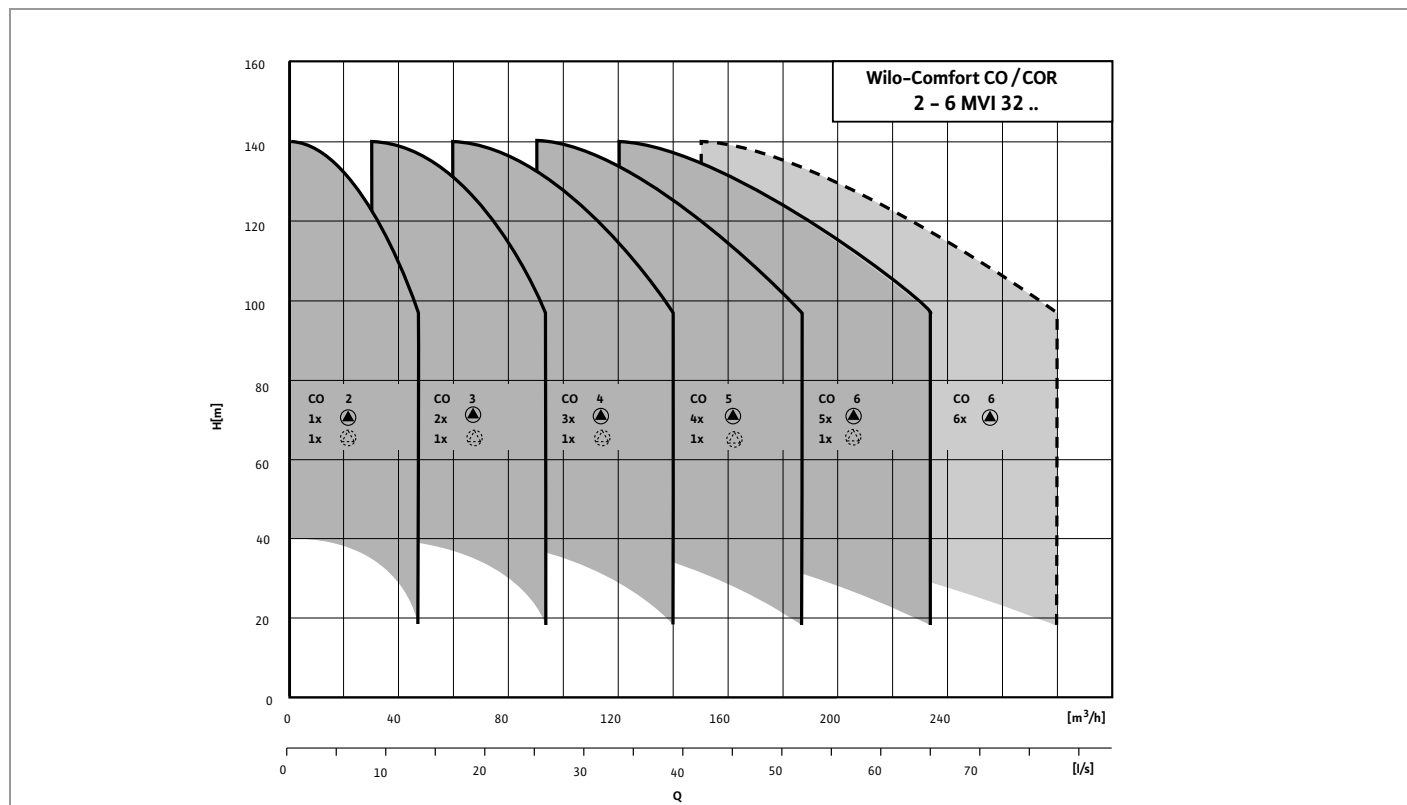


--- 6 насосов в работе (5 насосов с подключением резервного при пиковых нагрузках)

При эксплуатации повысительной установки в общественных зданиях соблюдайте нормы DIN 1988.

Рабочие поля установок

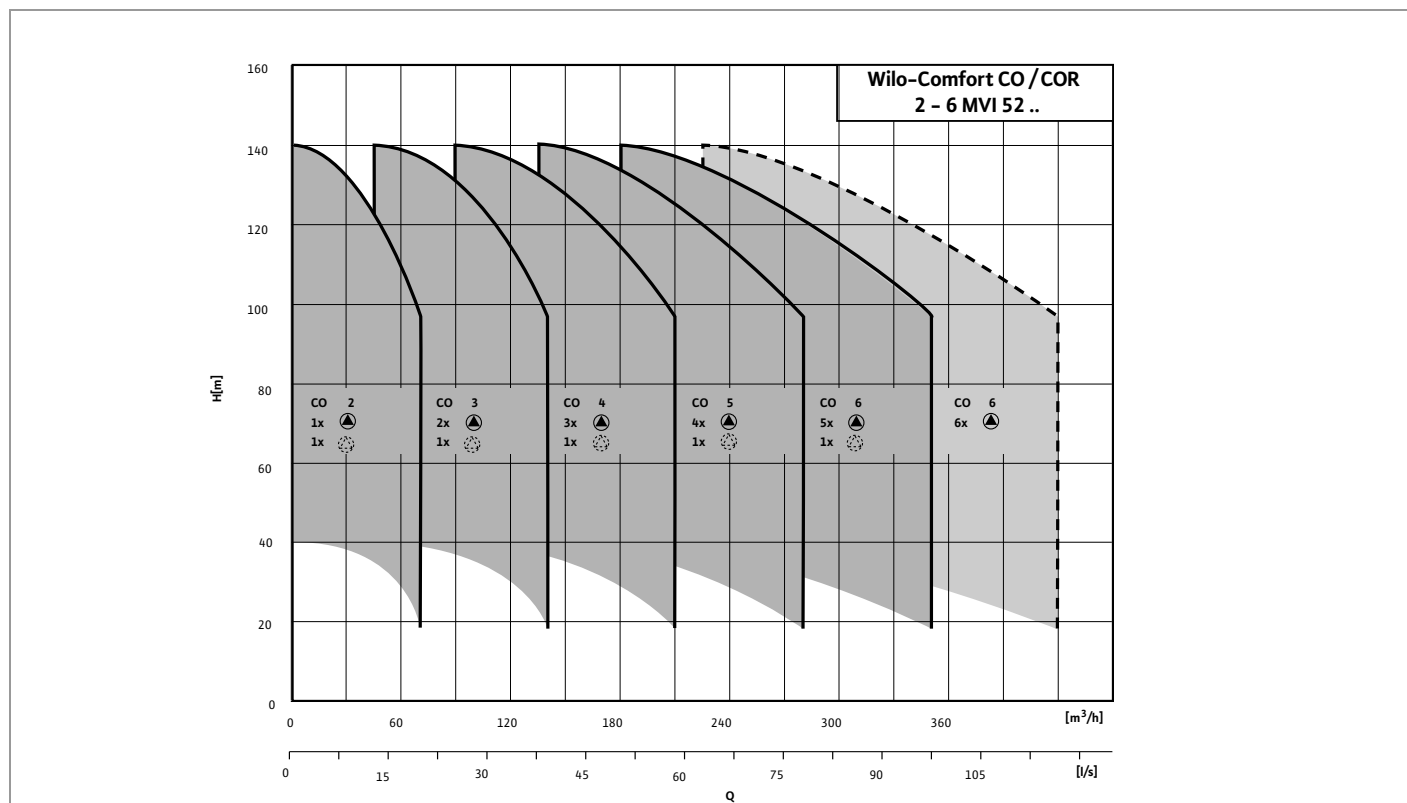
Comfort CO(R)-2 - CO(R)-6 MVI 3202-3208/CR



--- 6 насосов в работе (5 насосов с подключением резервного при пиковых нагрузках)

При эксплуатации повысительной установки в общественных зданиях соблюдайте нормы DIN 1988.

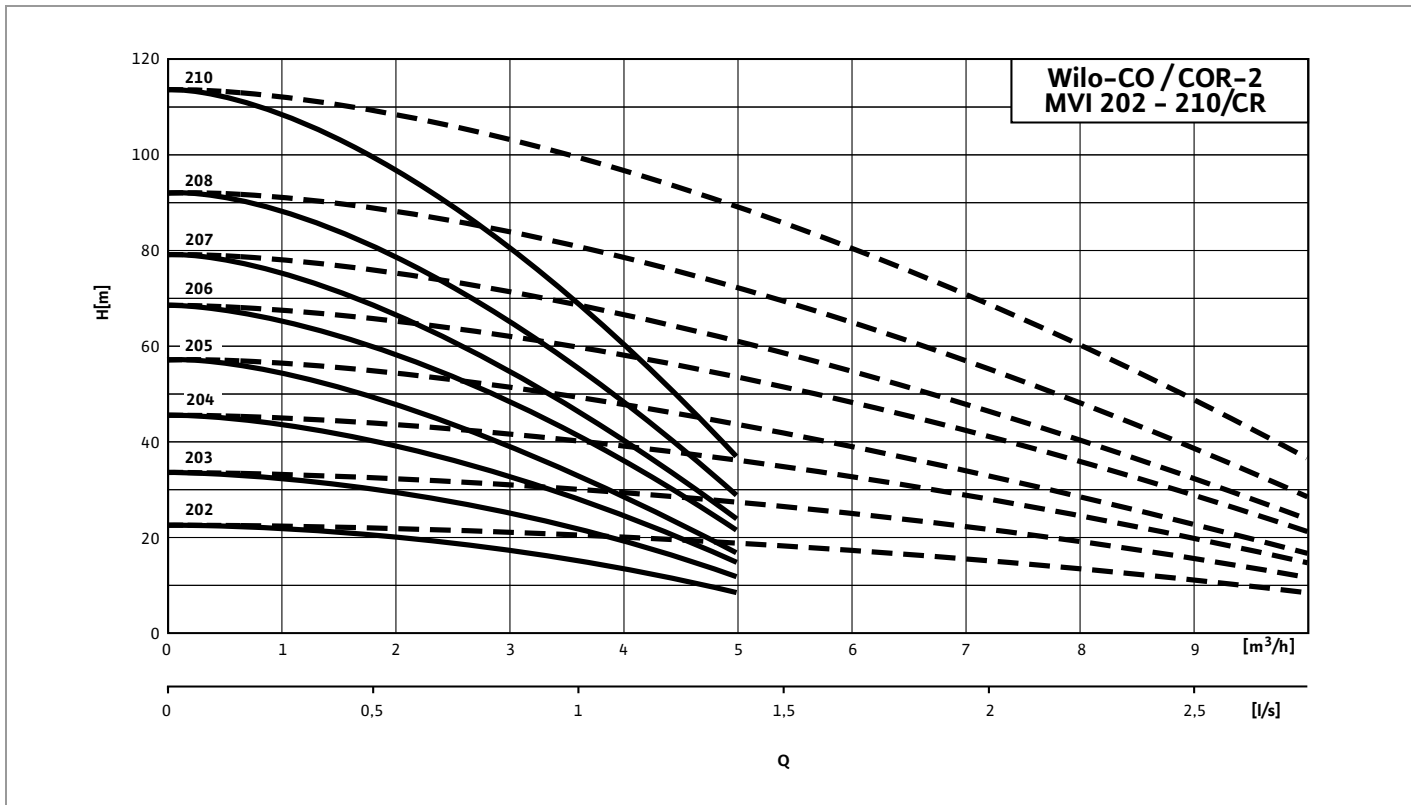
Comfort CO(R)-2 - CO(R)-6 MVI 5202-5207/CR



--- 6 насосов в работе (5 насосов с подключением резервного при пиковых нагрузках)

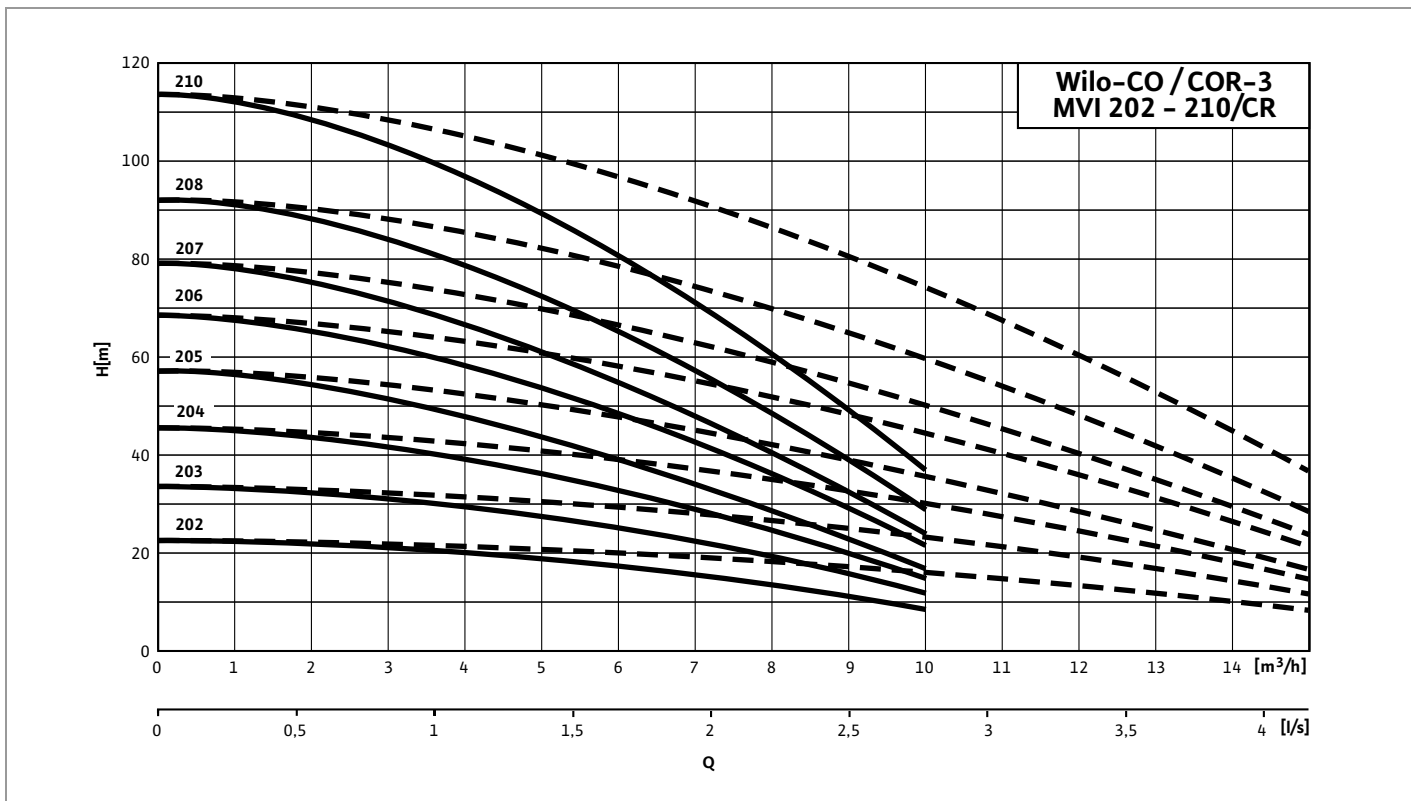
При эксплуатации повысительной установки в общественных зданиях соблюдайте нормы DIN 1988.

Comfort CO(R)-2 MVI 202-210/CR



---- работа с резервным насосом

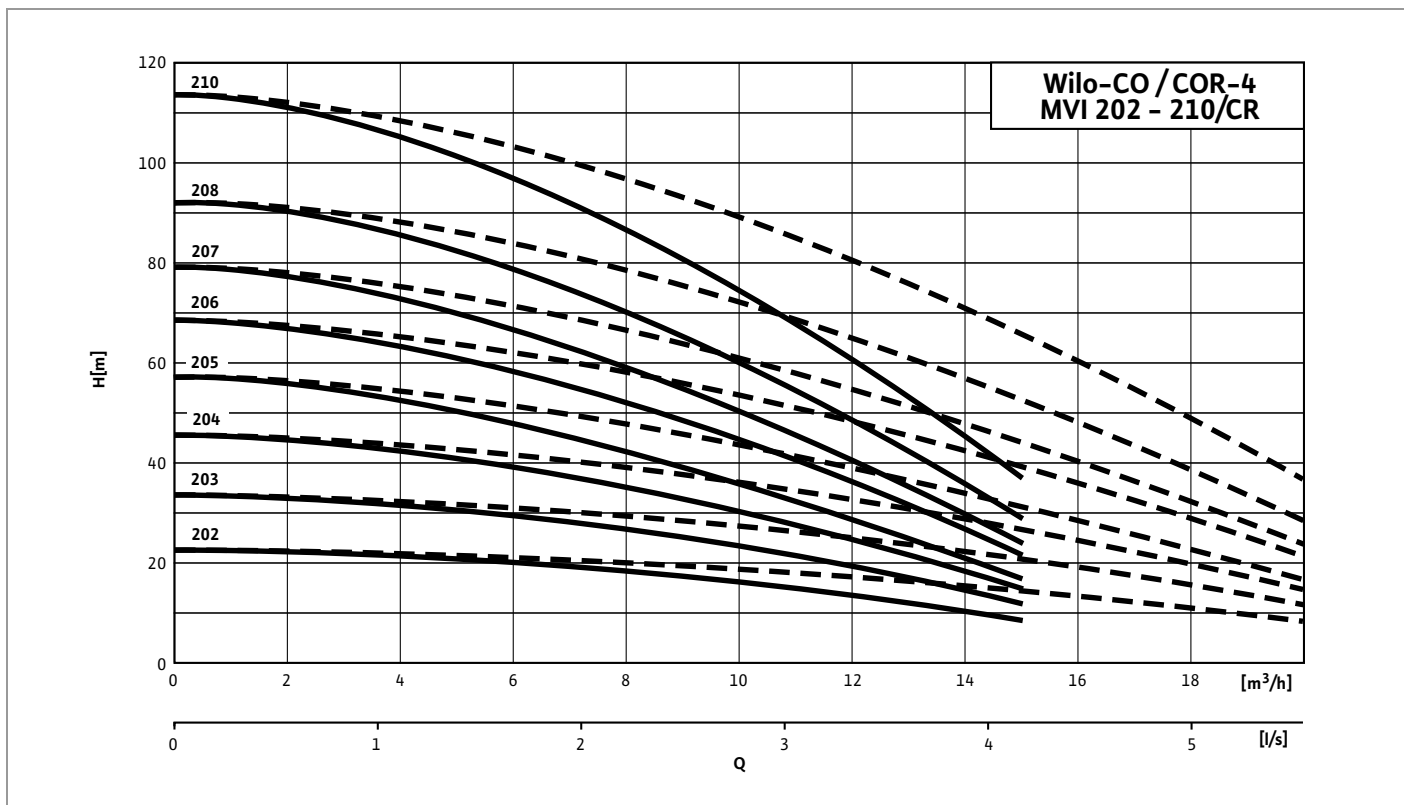
Comfort CO(R)-3 MVI 202-210/CR



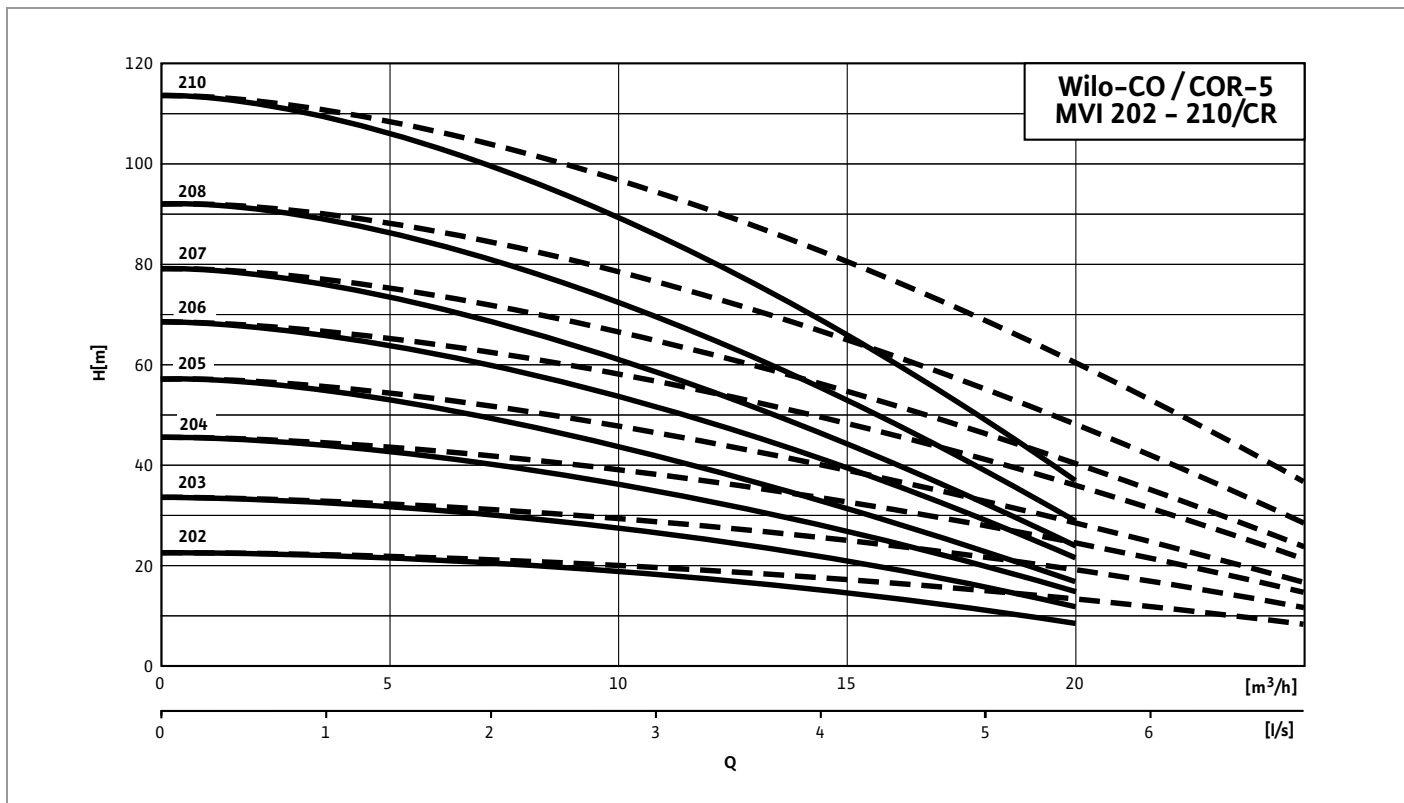
---- работа с резервным насосом

Характеристики установок

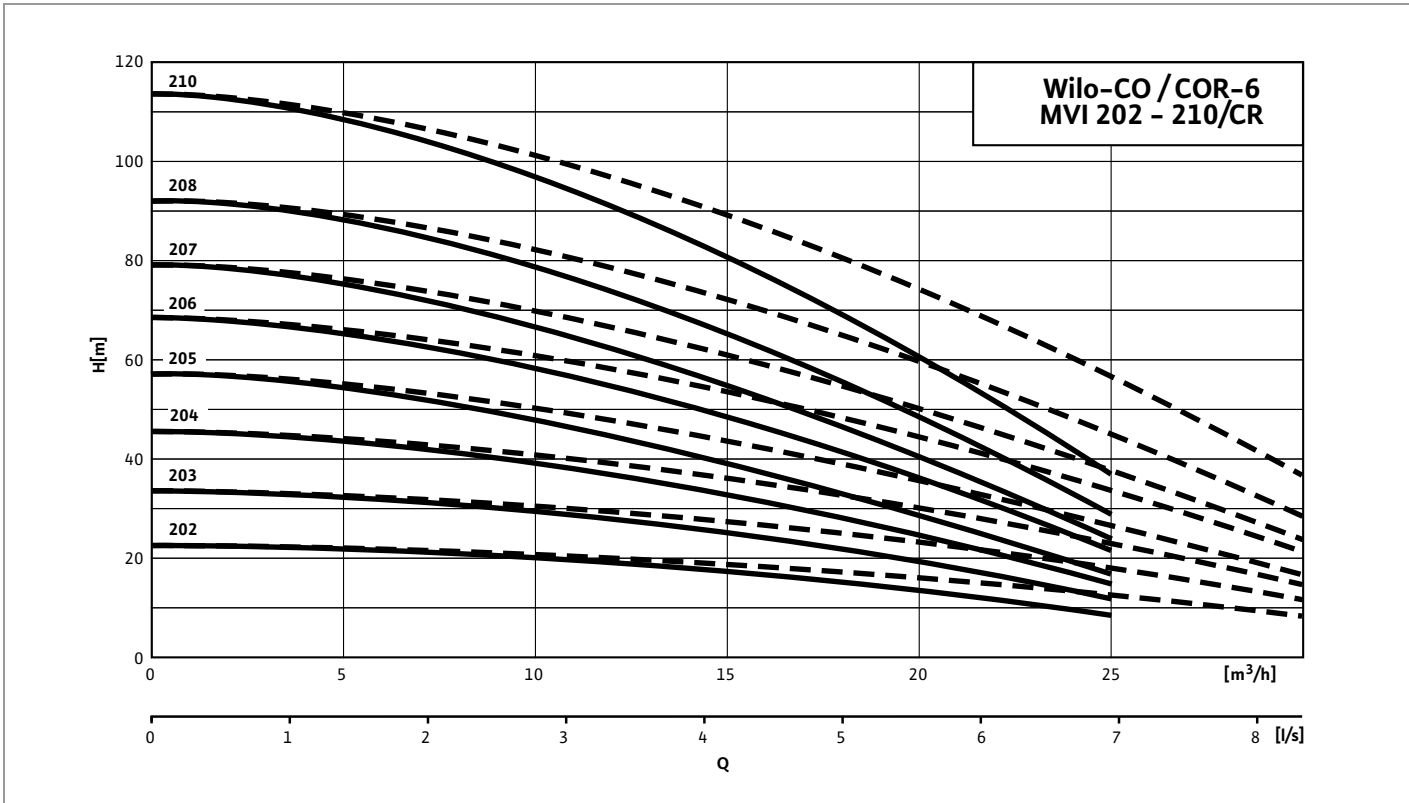
Comfort CO(R)-4 MVI 202-210/CR



Comfort CO(R)-5 MVI 202-210/CR

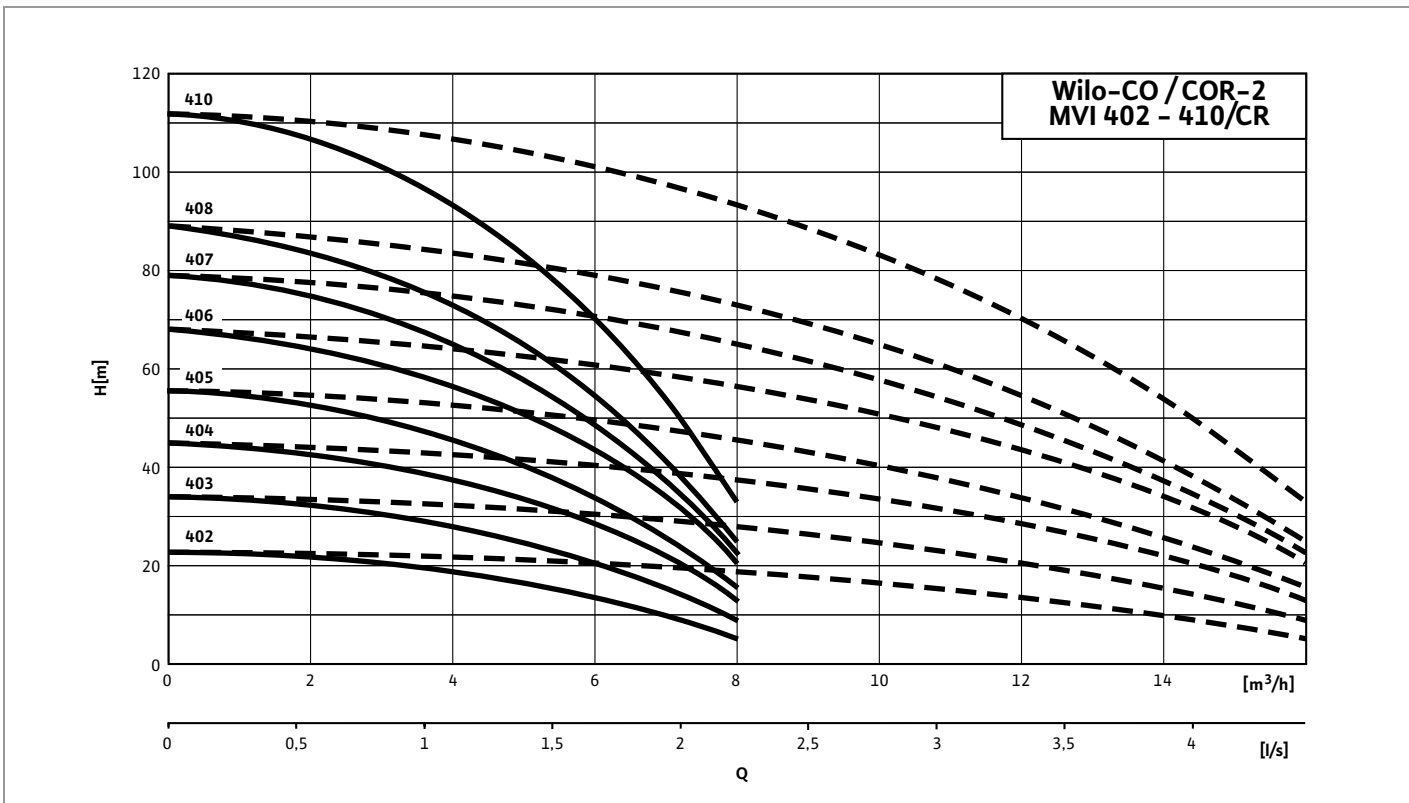


Comfort CO(R)-6 MVI 202-210/CR



----- работа с резервным насосом

Comfort CO(R)-2 MVI 402-410/CR

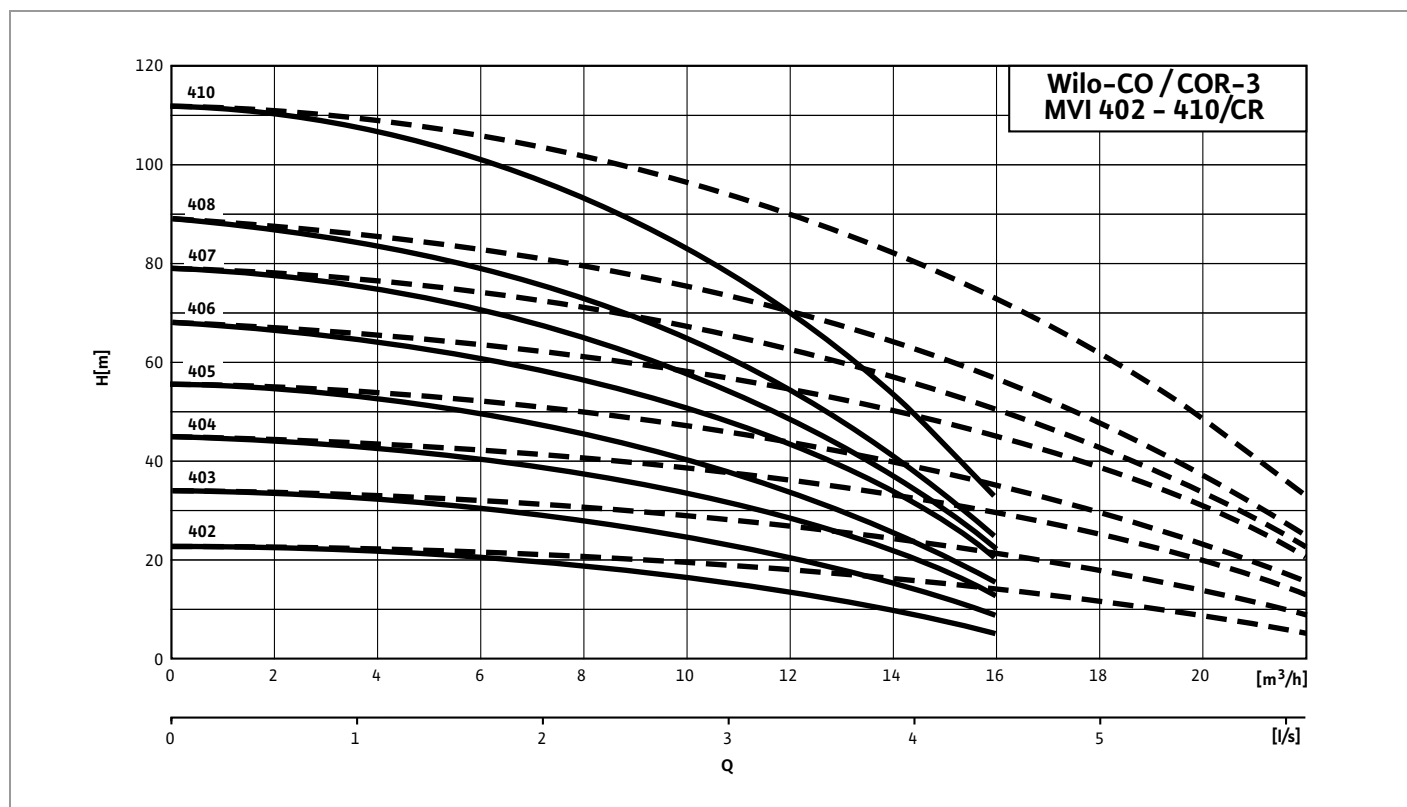


----- работа с резервным насосом

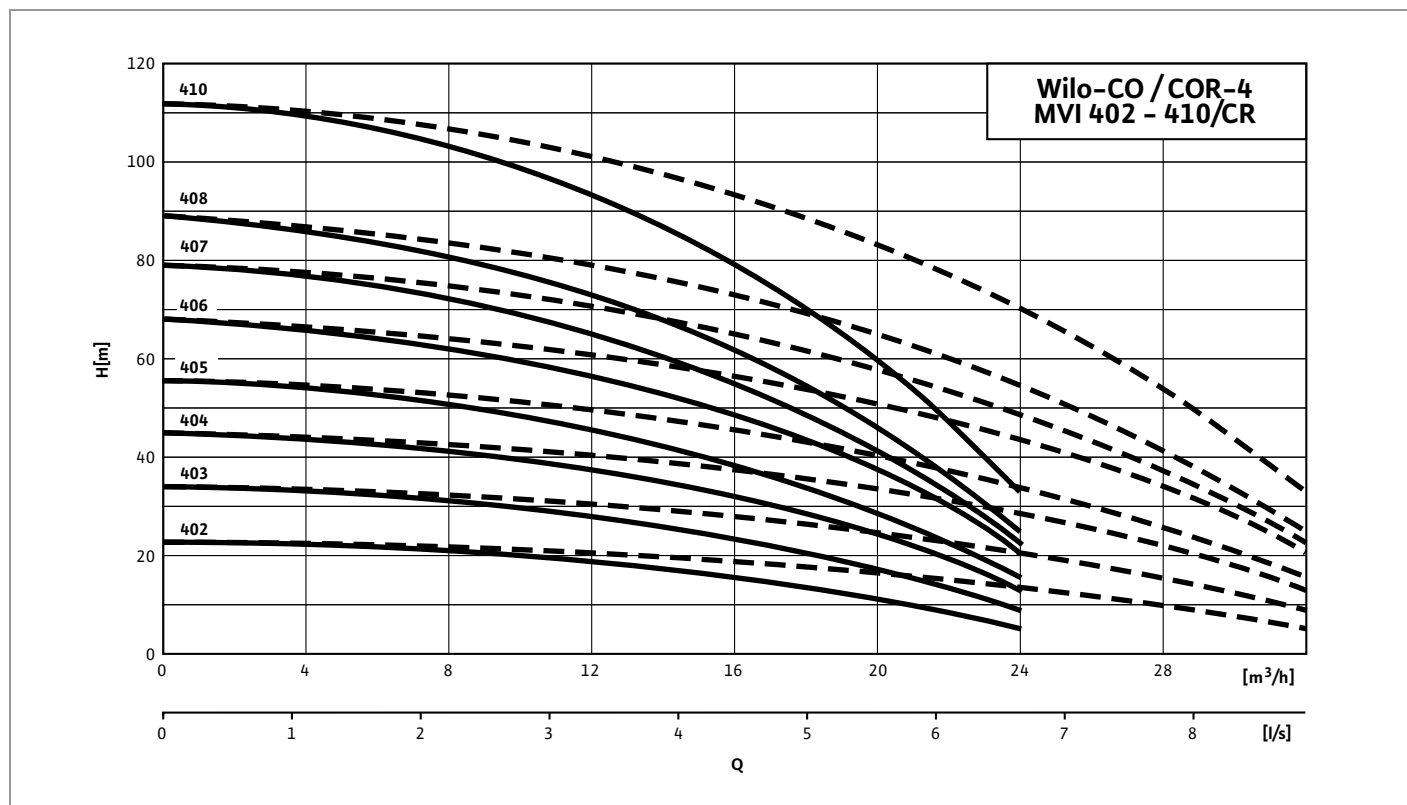


Характеристики установок

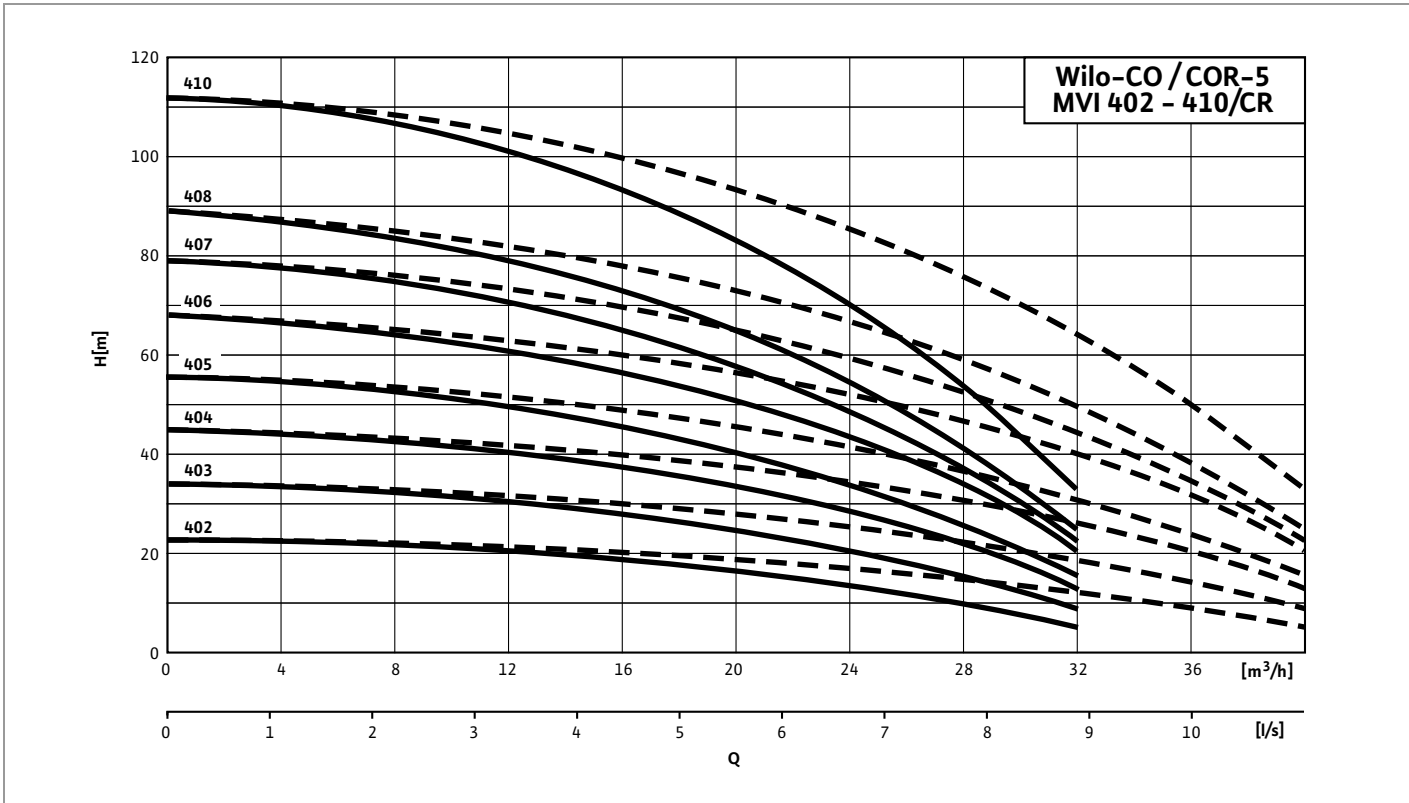
Comfort CO(R)-3 MVI 402-410/CR



Comfort CO(R)-4 MVI 402-410/CR

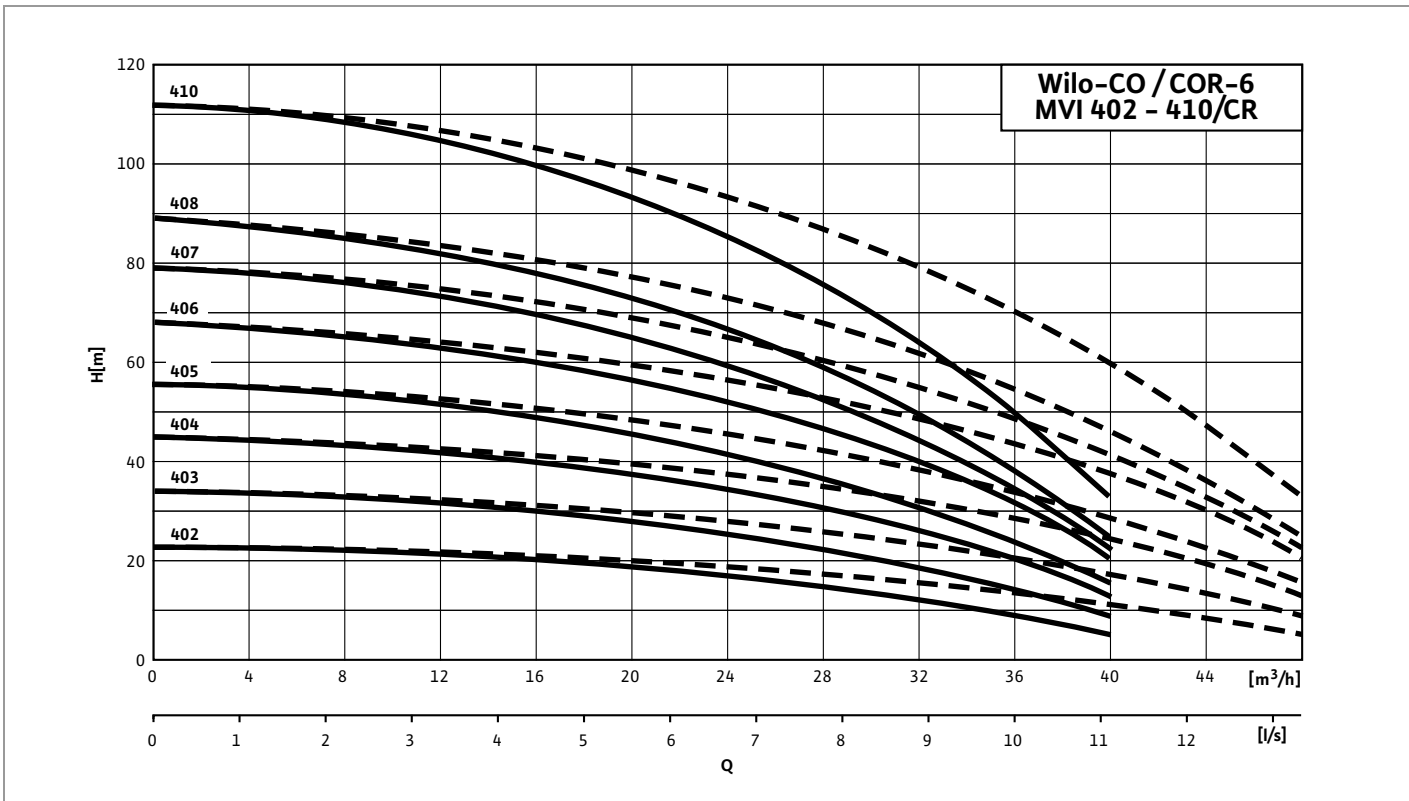


Comfort CO(R)-5 MVI 402-410/CR



---- работа с резервным насосом

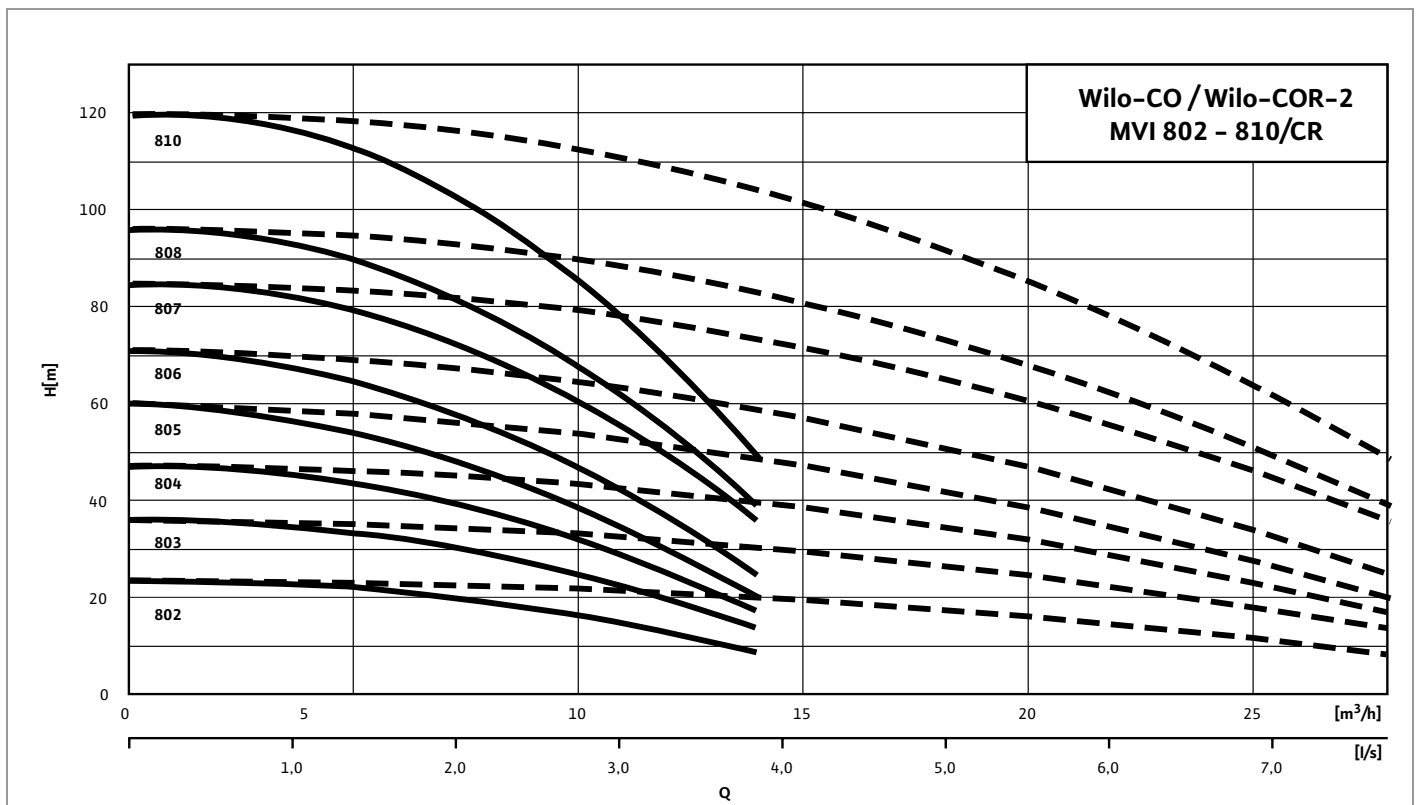
Comfort CO(R)-6 MVI 402-410/CR



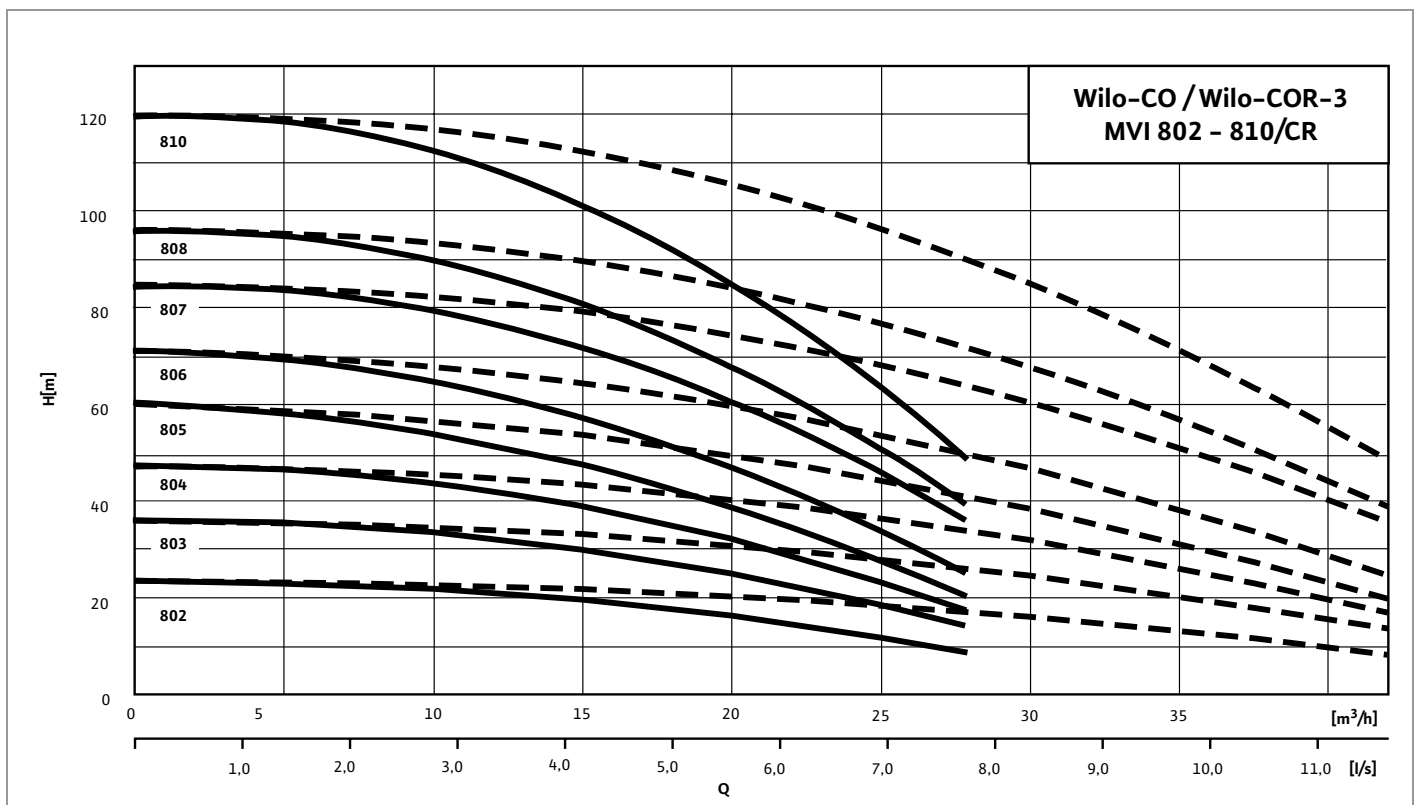
---- работа с резервным насосом

Характеристики установок

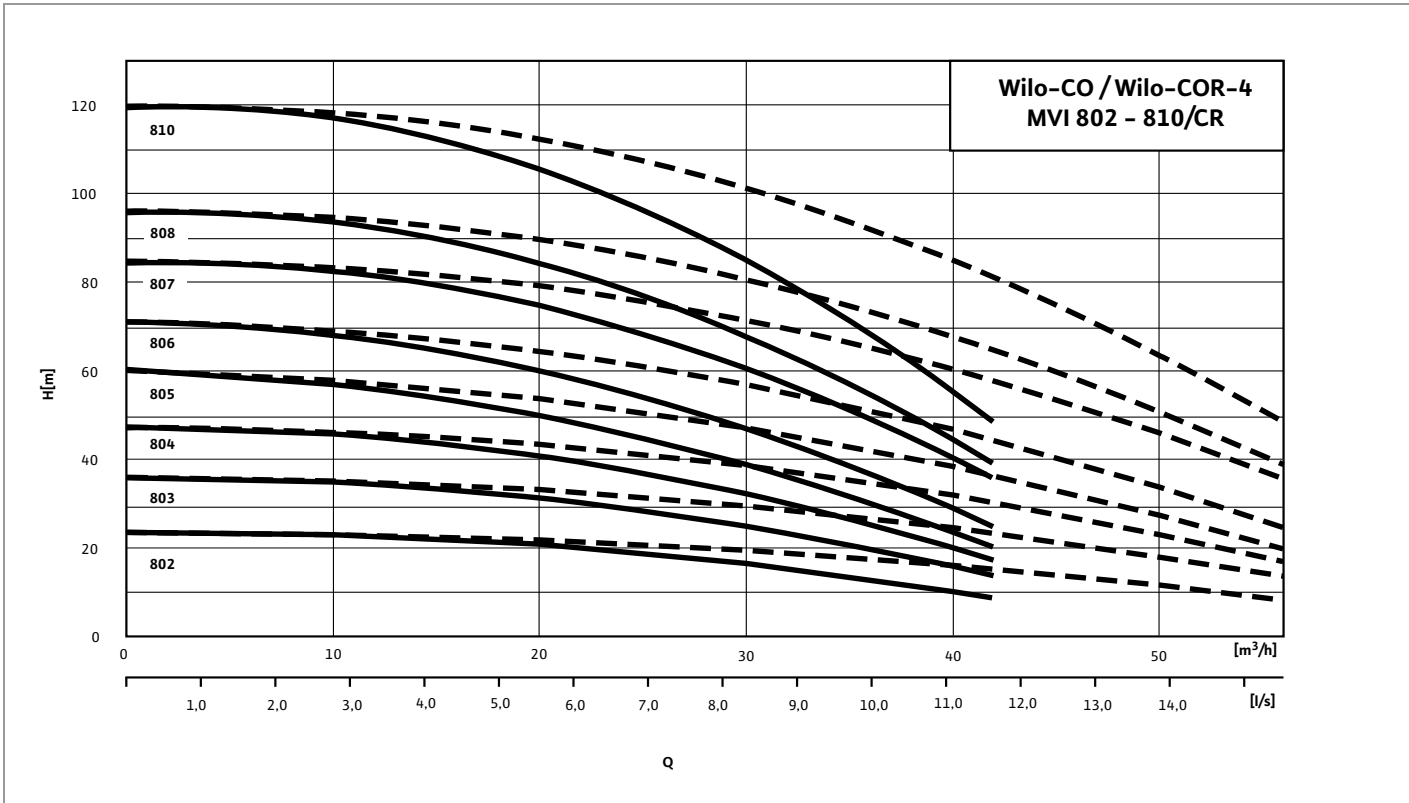
Comfort CO(R)-2 MVI 802-810/CR



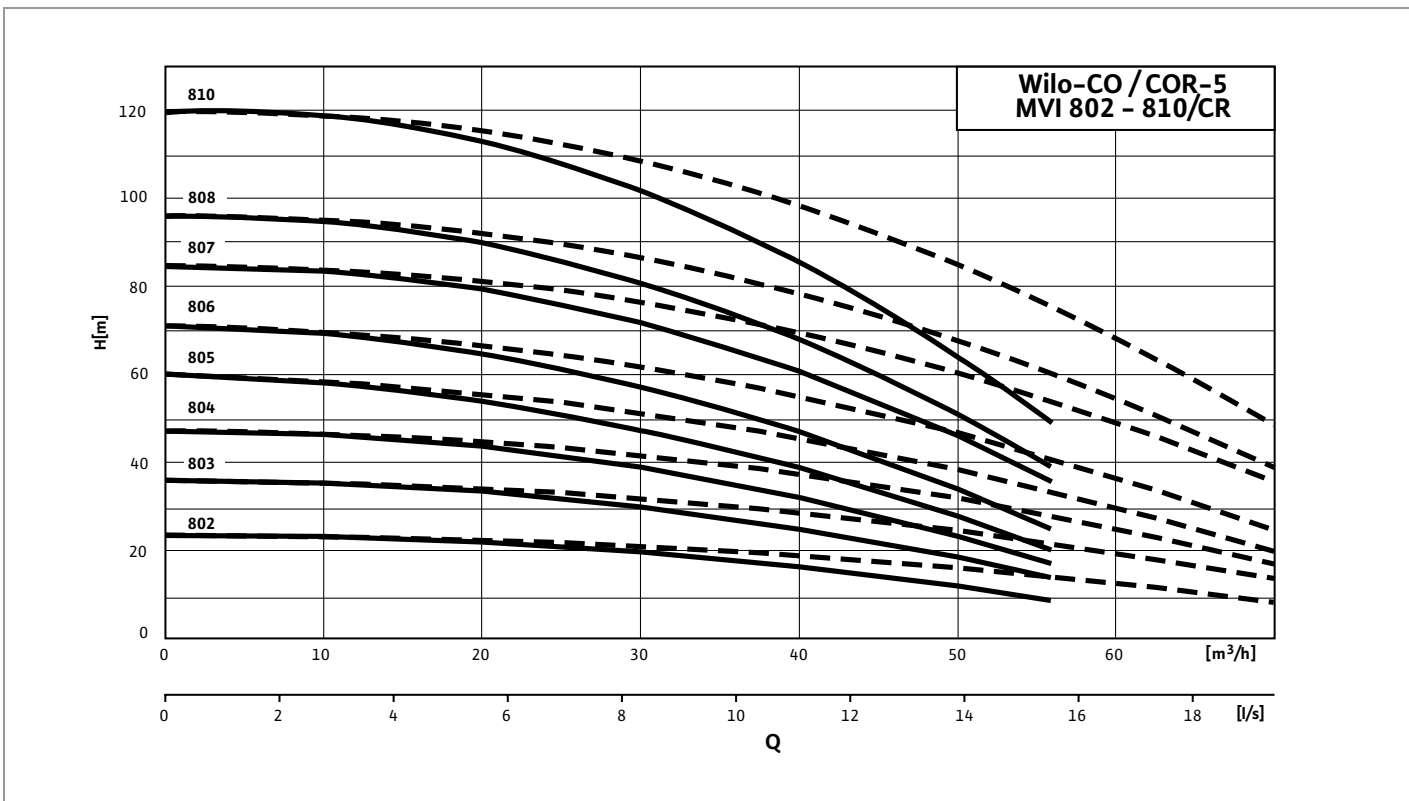
Comfort CO(R)-3 MVI 802-810/CR



Comfort CO(R)-4 MVI 802-810/CR

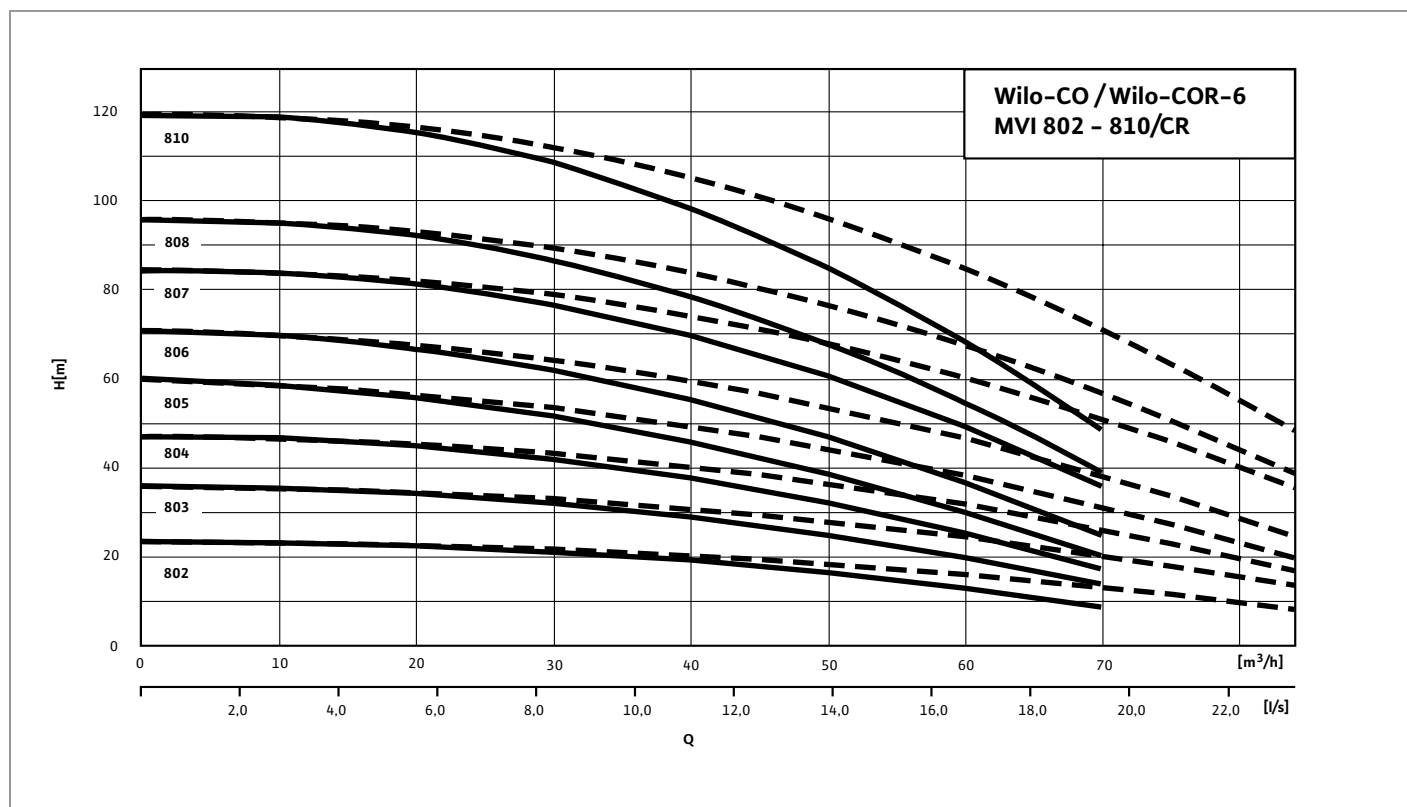


Comfort CO(R)-5 MVI 802-810/CR



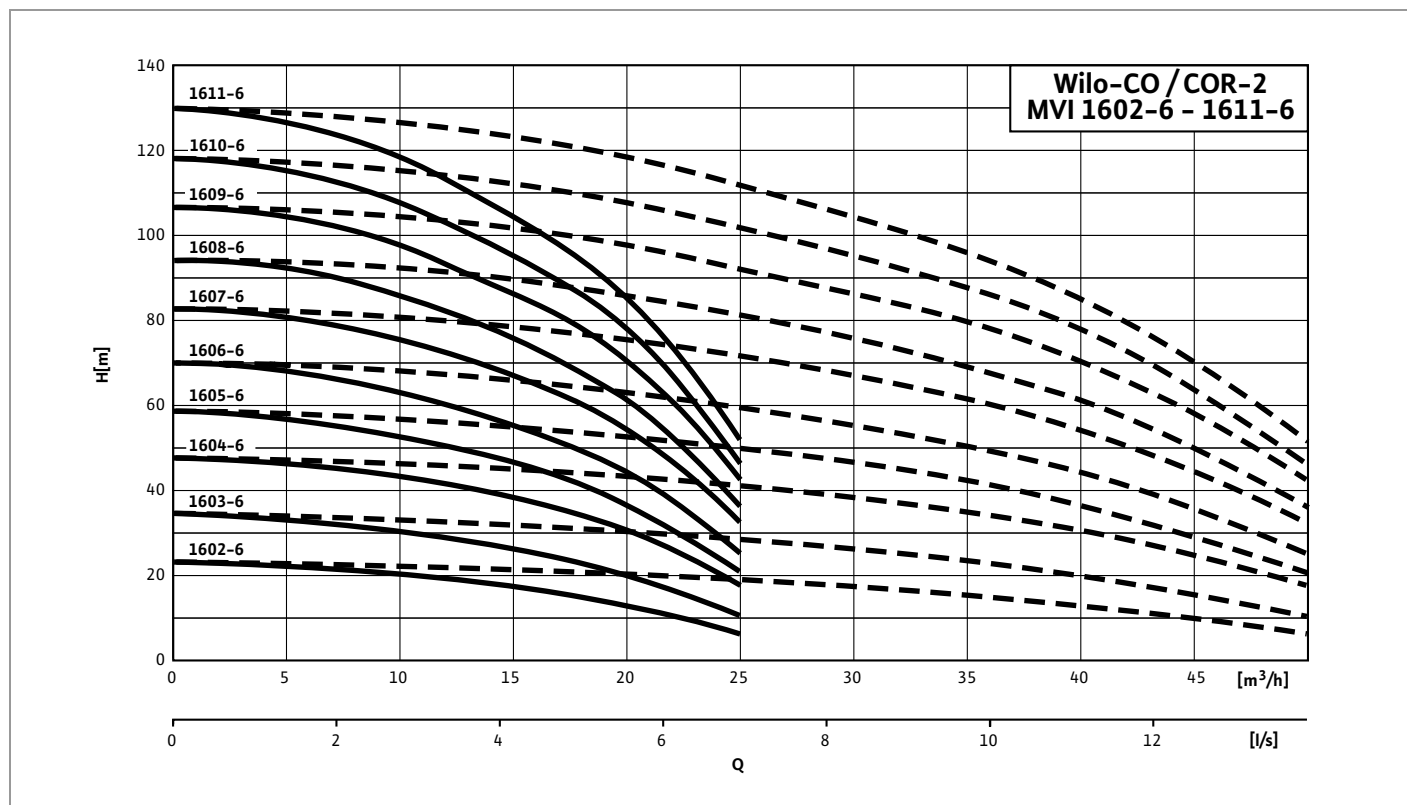
Характеристики установок

Comfort CO(R)-6 MVI 802-810/CR



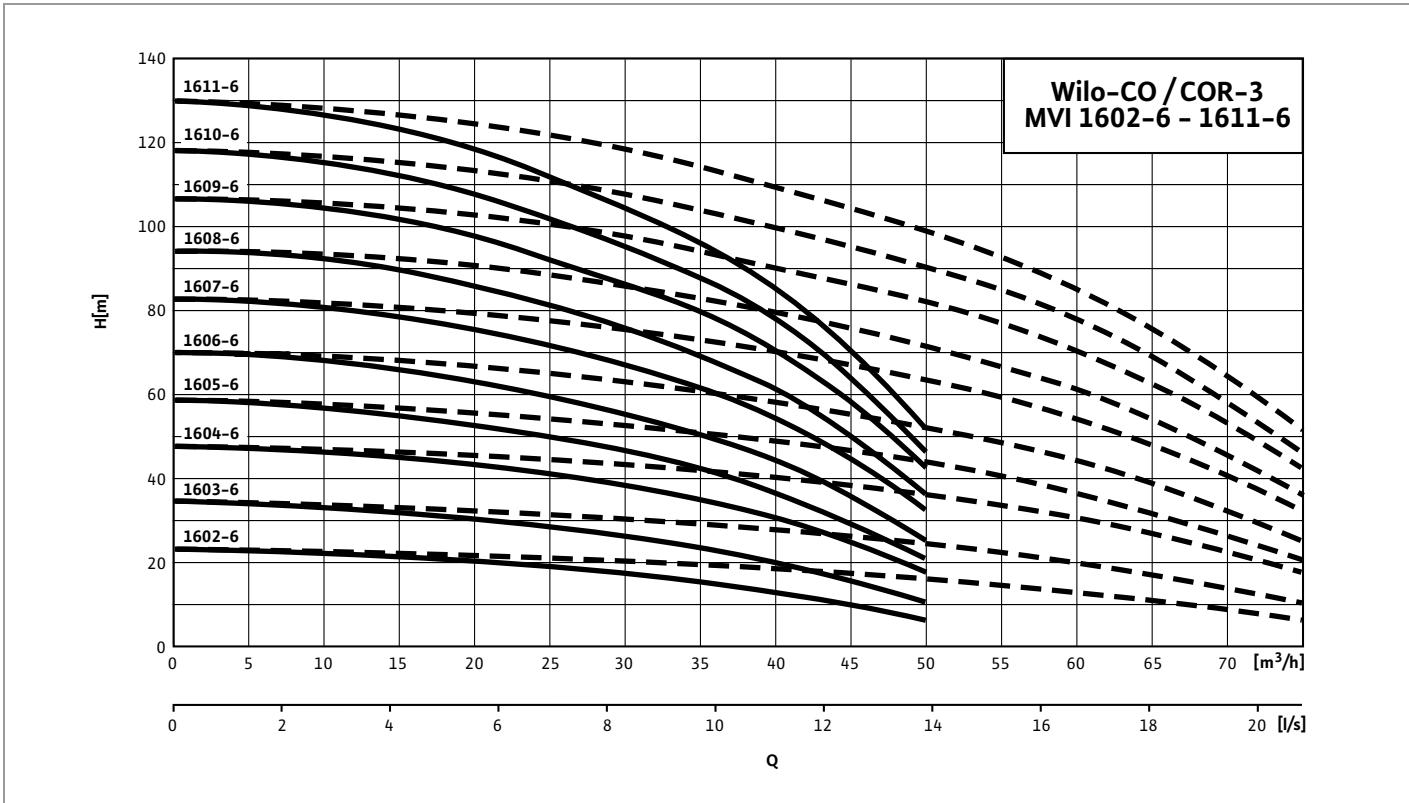
---- работа с резервным насосом

Comfort CO(R)-2 MVI 1602-6 - 1611-6/CR

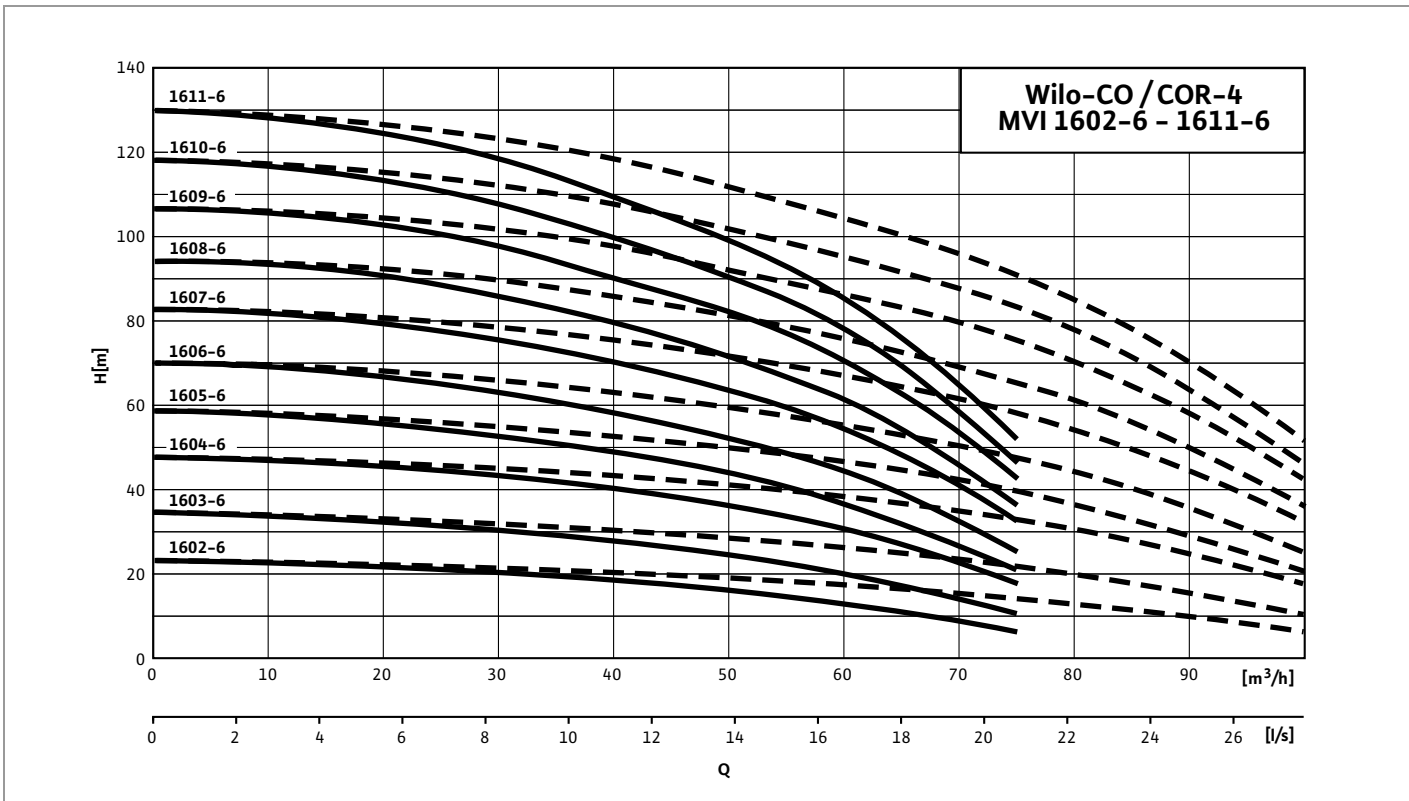


---- работа с резервным насосом

Comfort CO(R)-3 MVI 1602-6 - 1611-6/CR

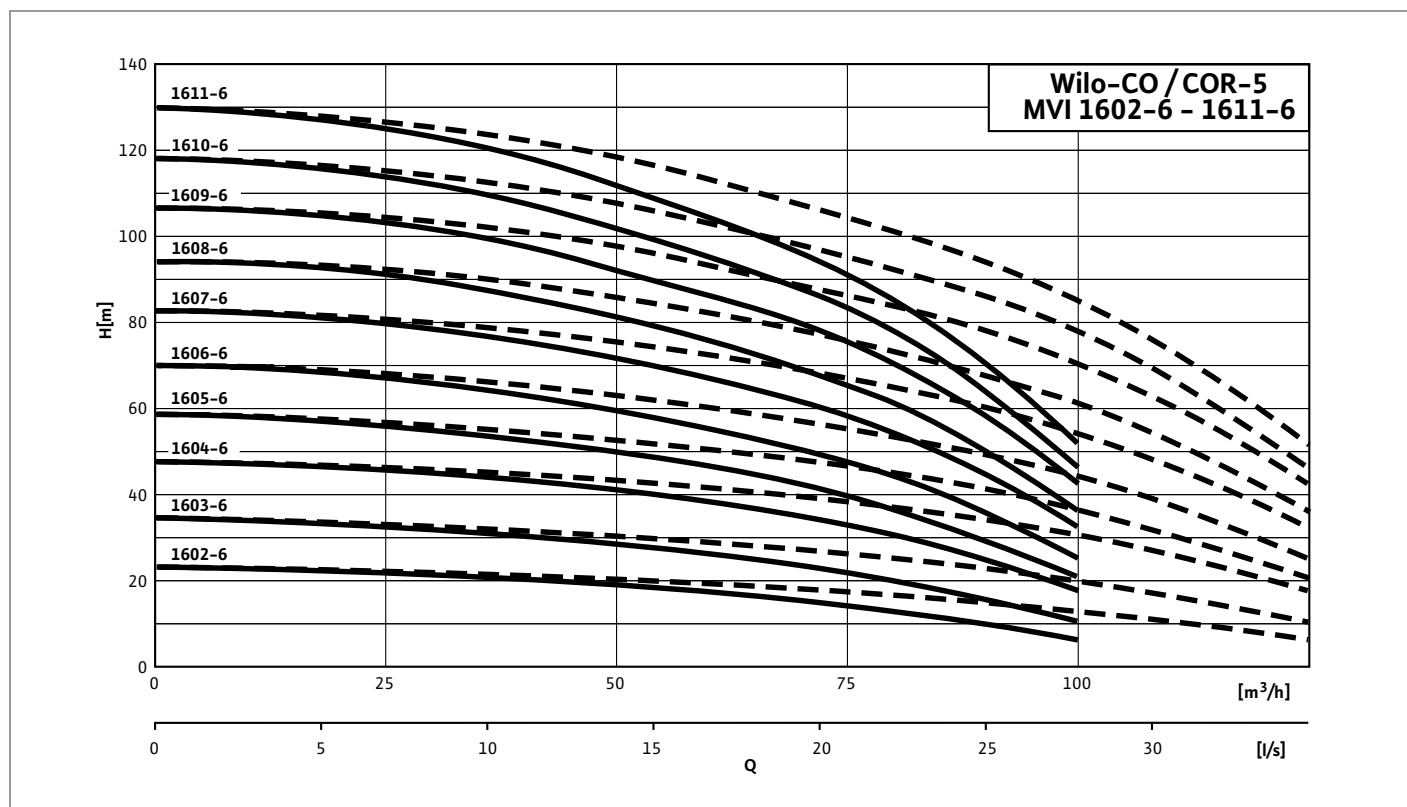


Comfort CO(R)-4 MVI 1602-6 - 1611-6/CR



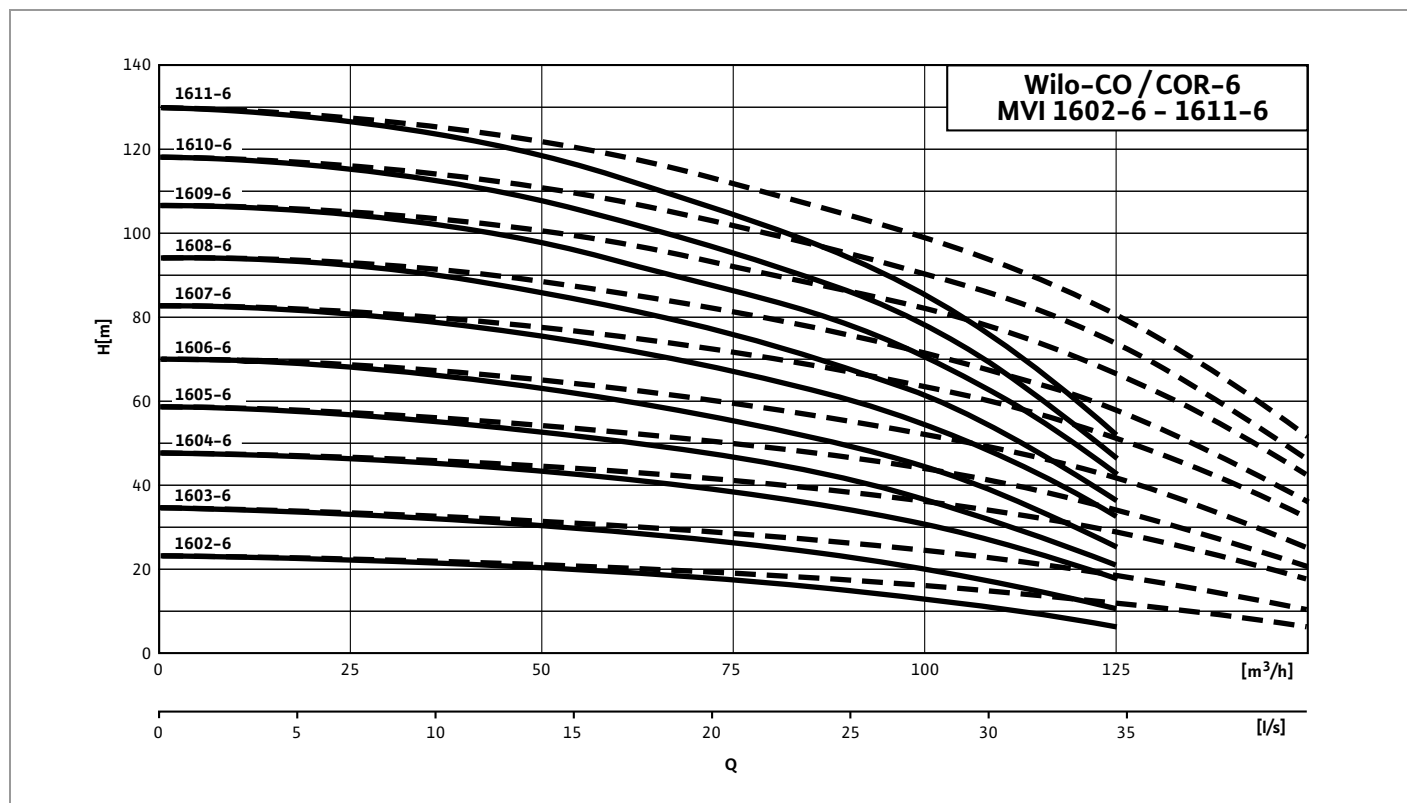
Характеристики установок

Comfort CO(R)-5 MVI 1602-6 - 1611-6/CR



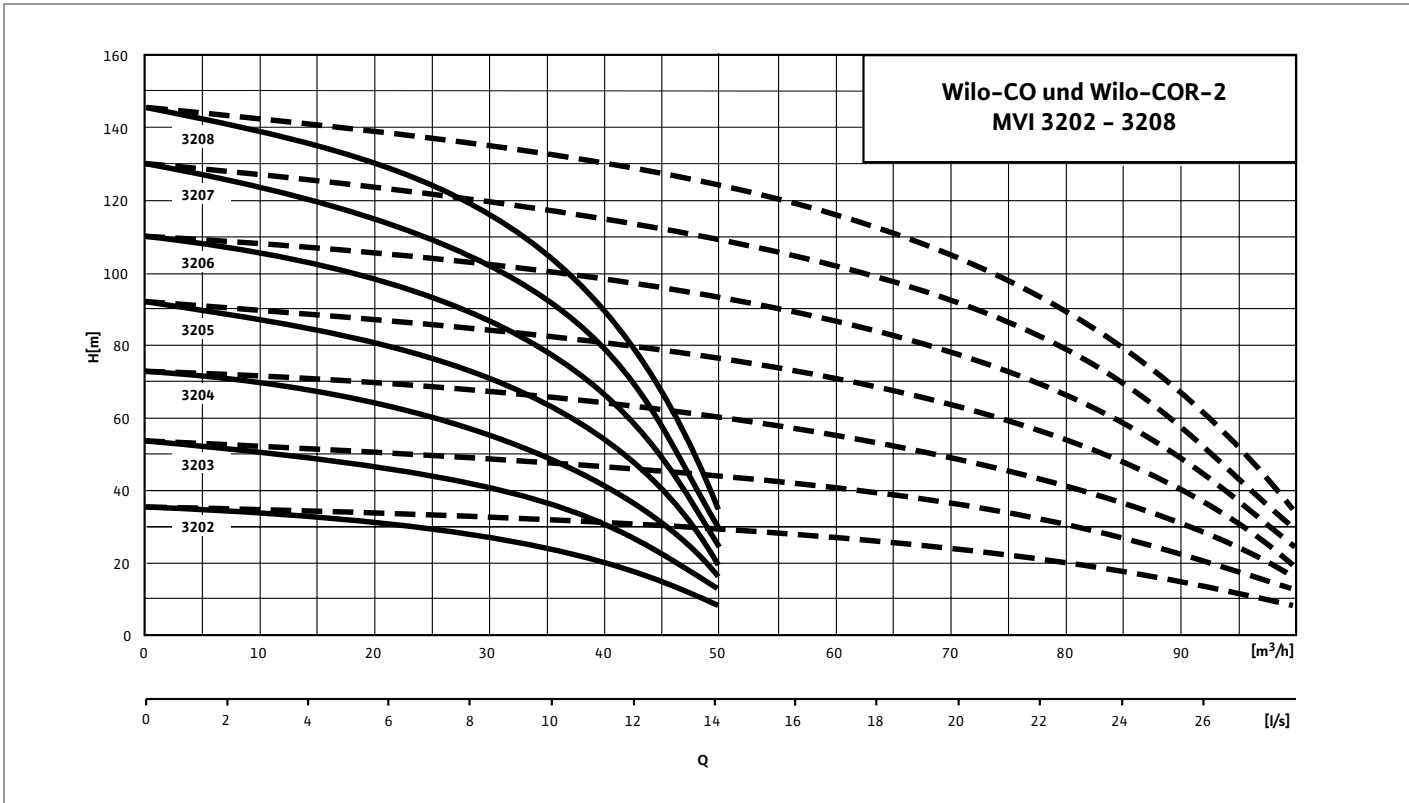
---- работа с резервным насосом

Comfort CO(R)-6 MVI 1602-6 - 1611-6/CR



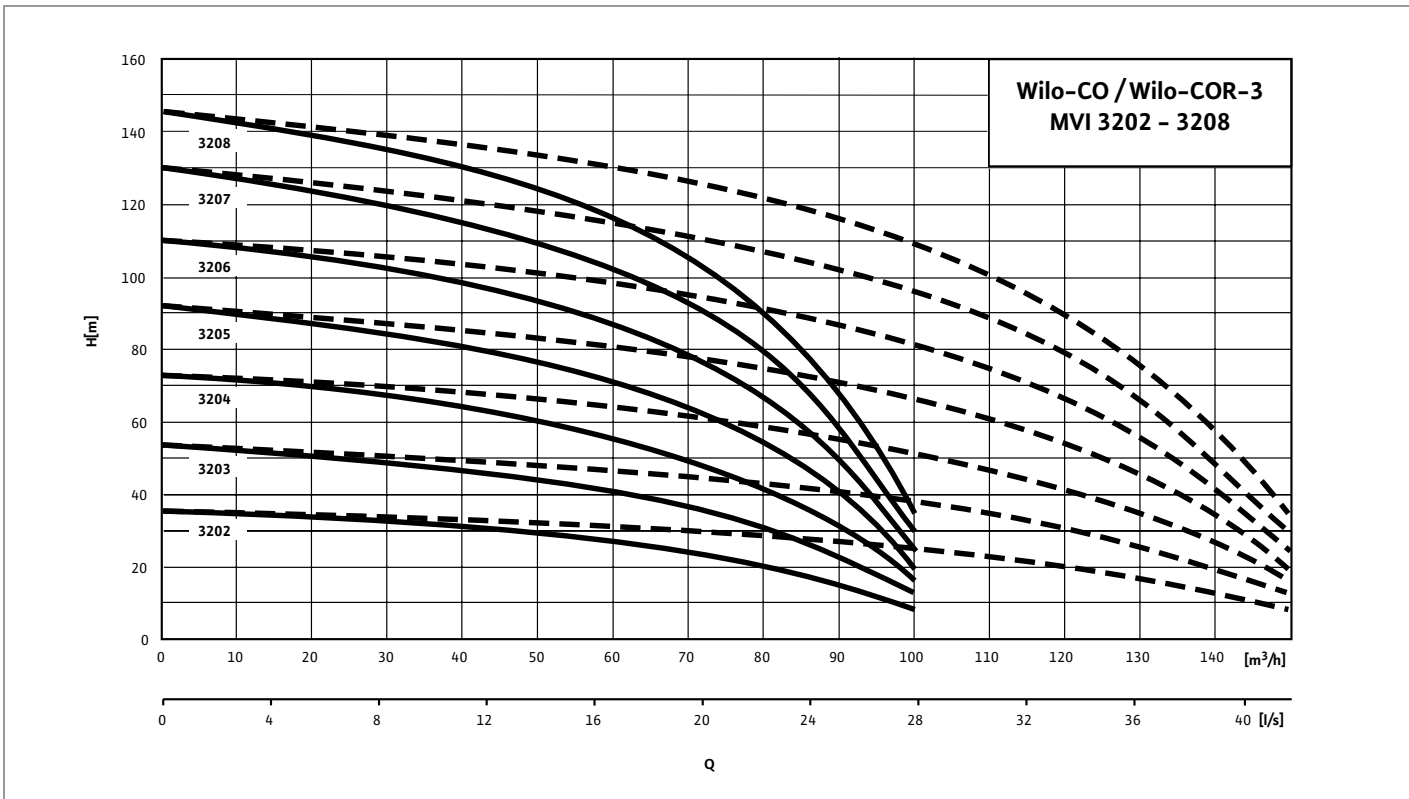
---- работа с резервным насосом

Comfort CO(R)-2 MVI 3202-3208/CR



---- работа с резервным насосом

Comfort CO(R)-3 MVI 3202-3208/CR

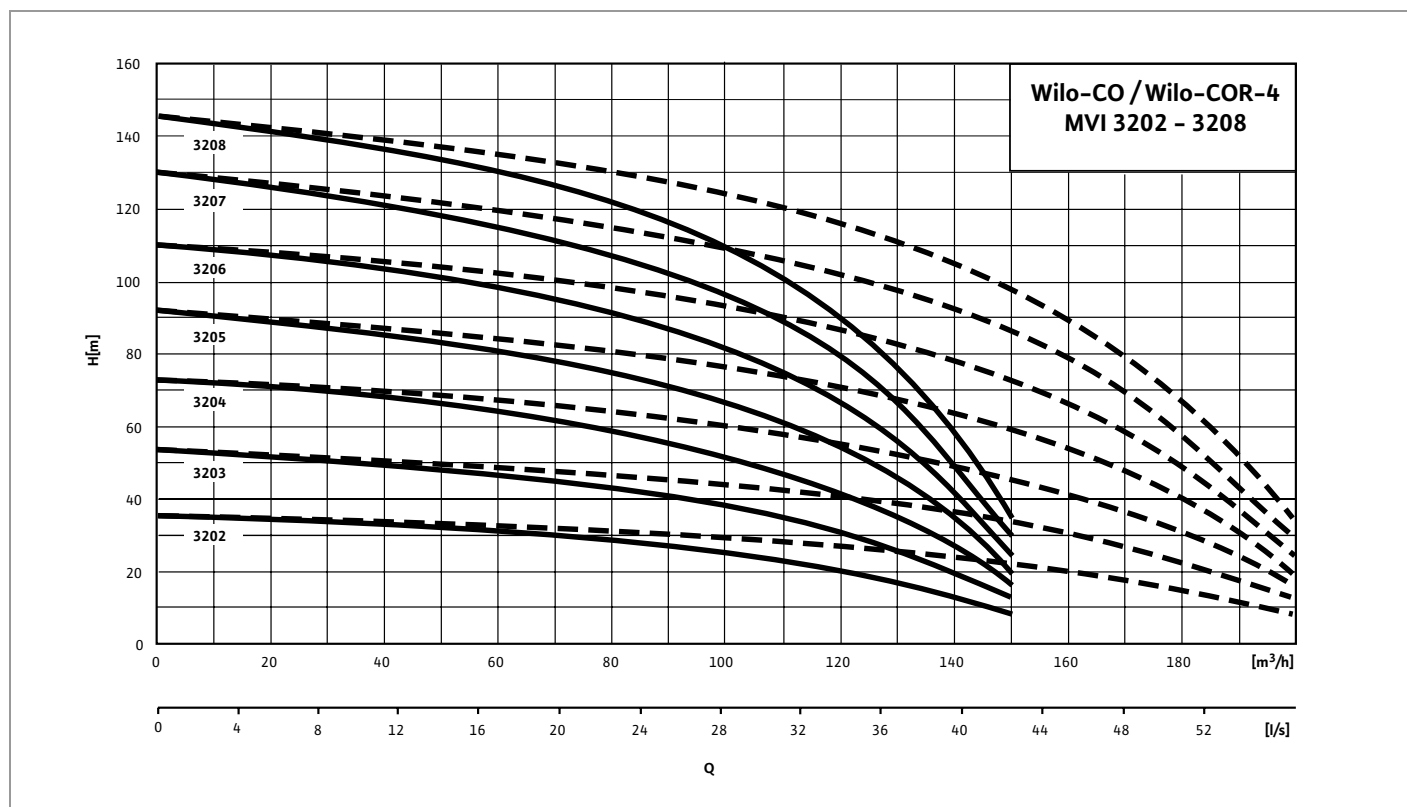


---- работа с резервным насосом



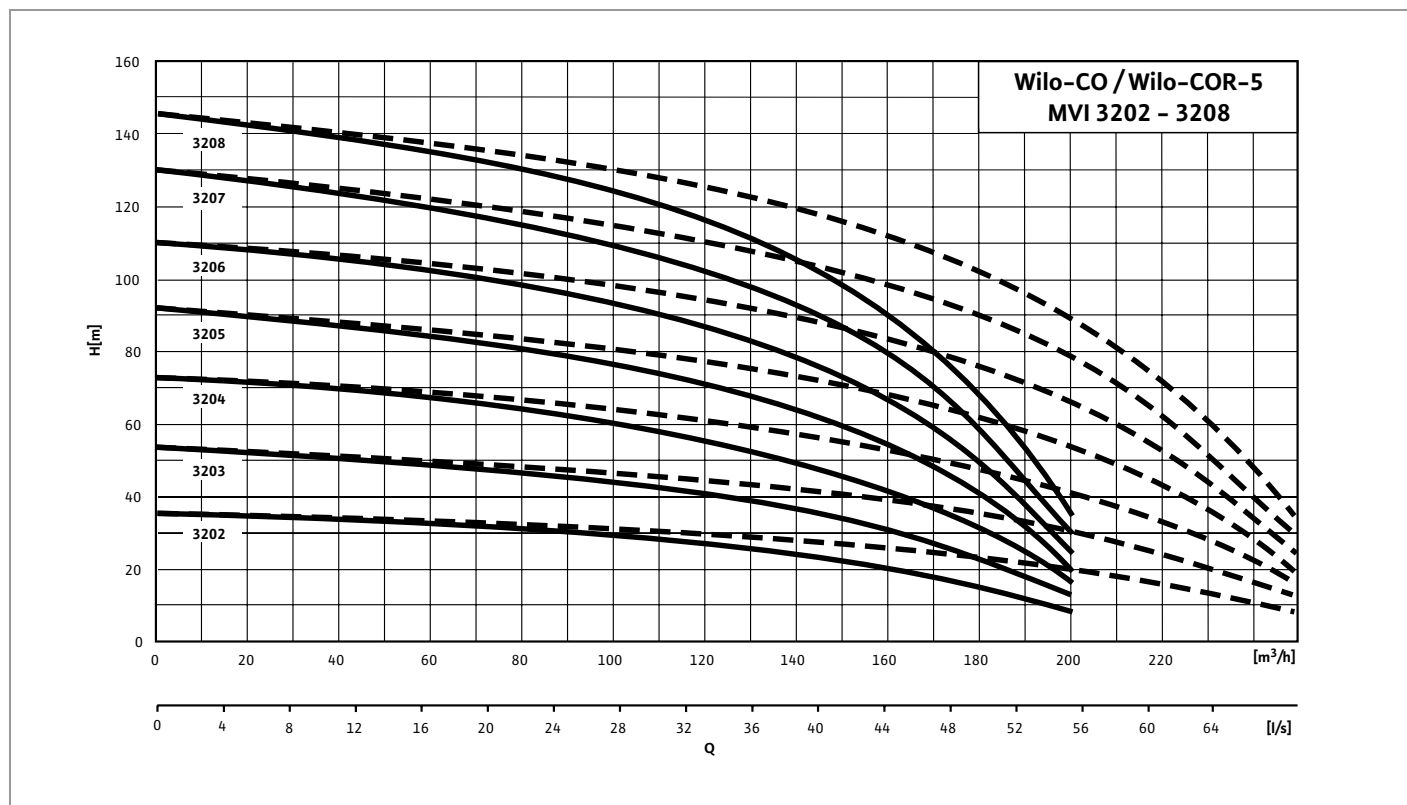
Характеристики установок

Comfort CO(R)-4 MVI 3202-3208/CR



---- работа с резервным насосом

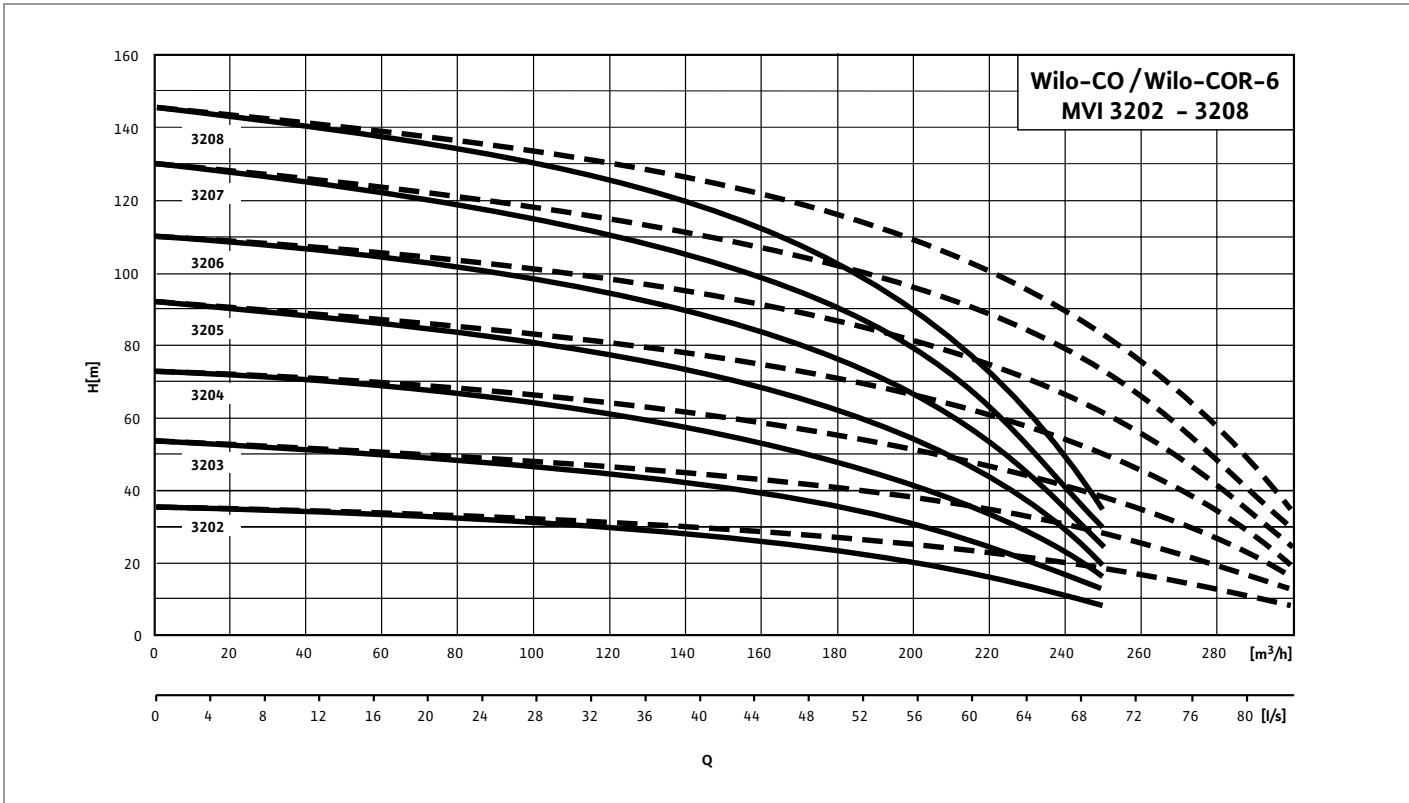
Comfort CO(R)-5 MVI 3202-3208/CR



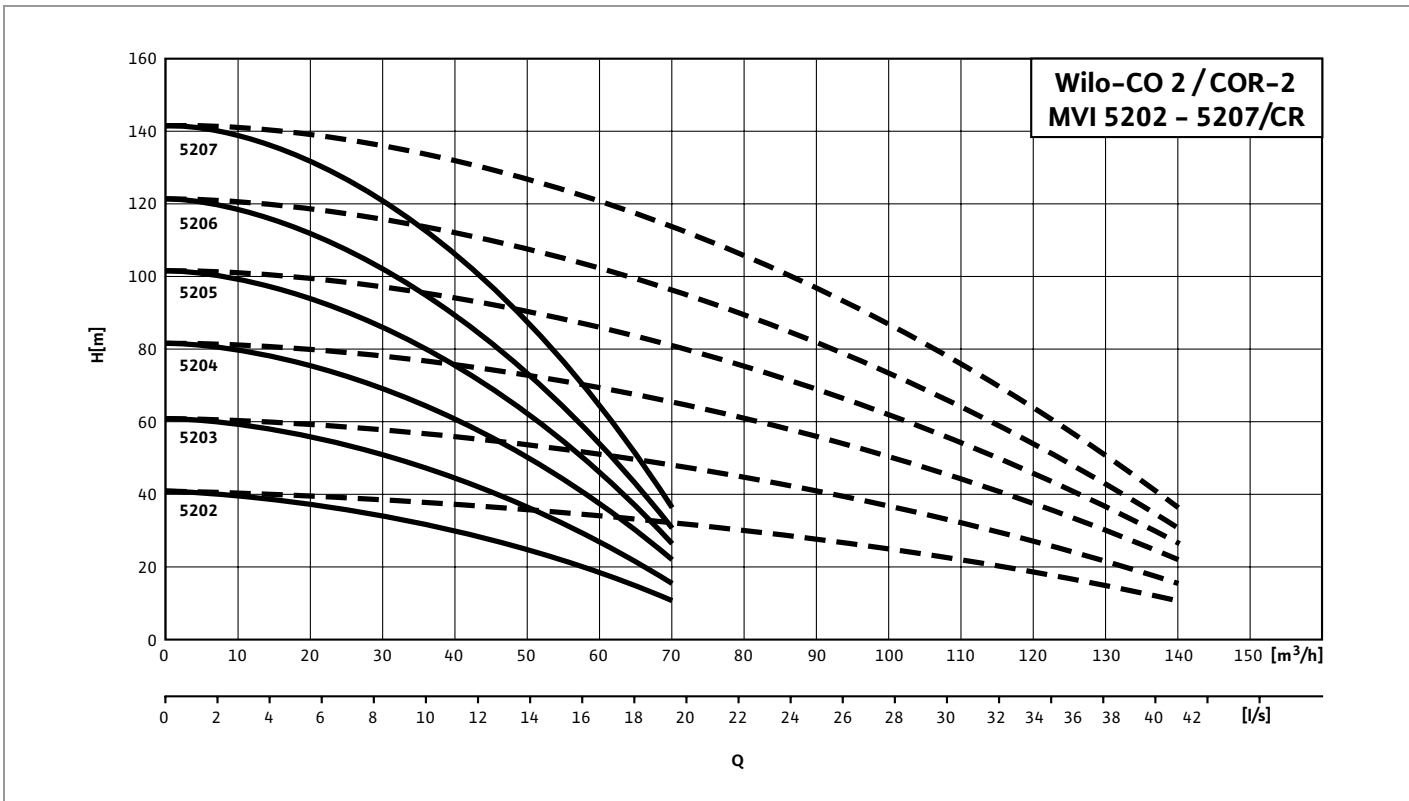
---- работа с резервным насосом

Установки повышения давления

Comfort CO(R)-6 MVI 3202-3208/CR

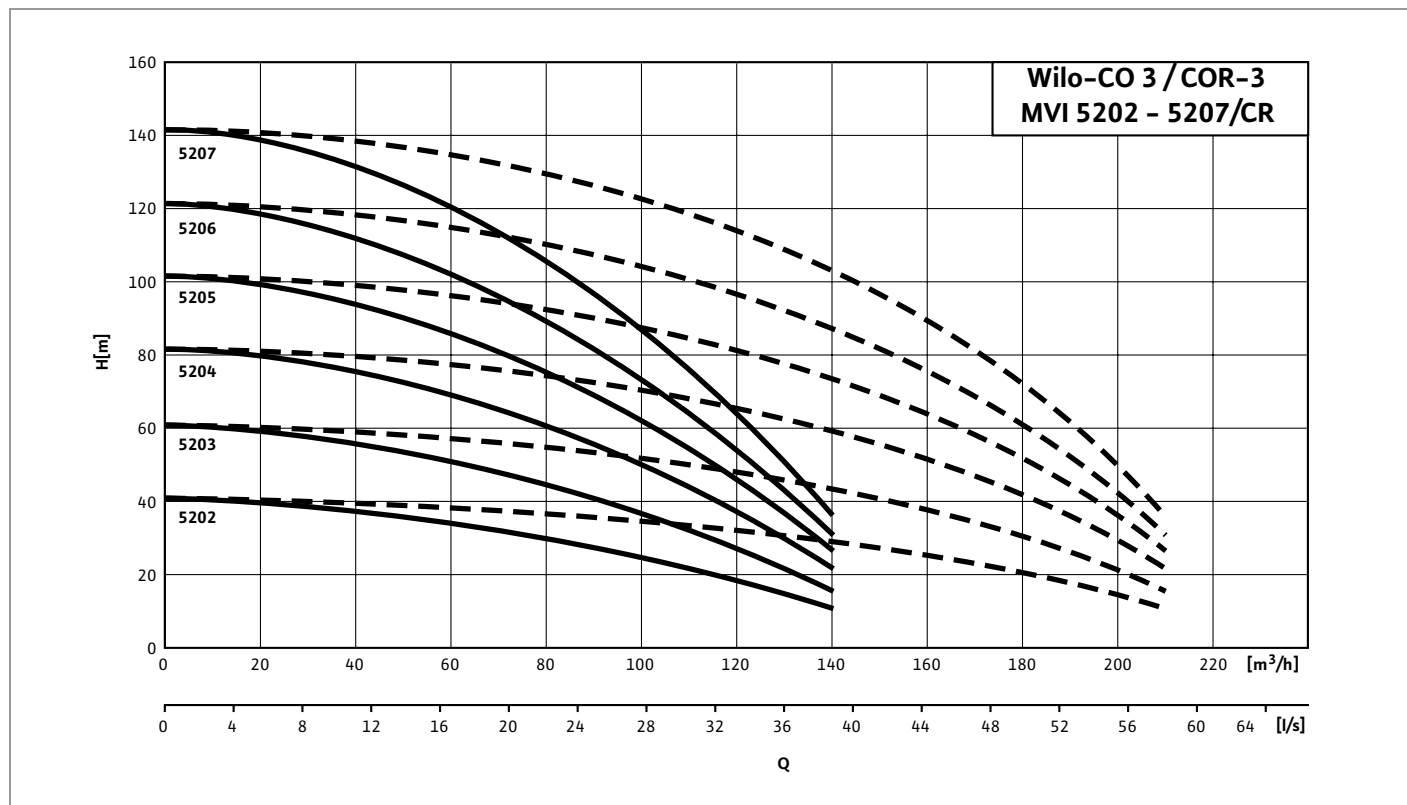


Comfort CO(R)-2 MVI 5202-5207/CR

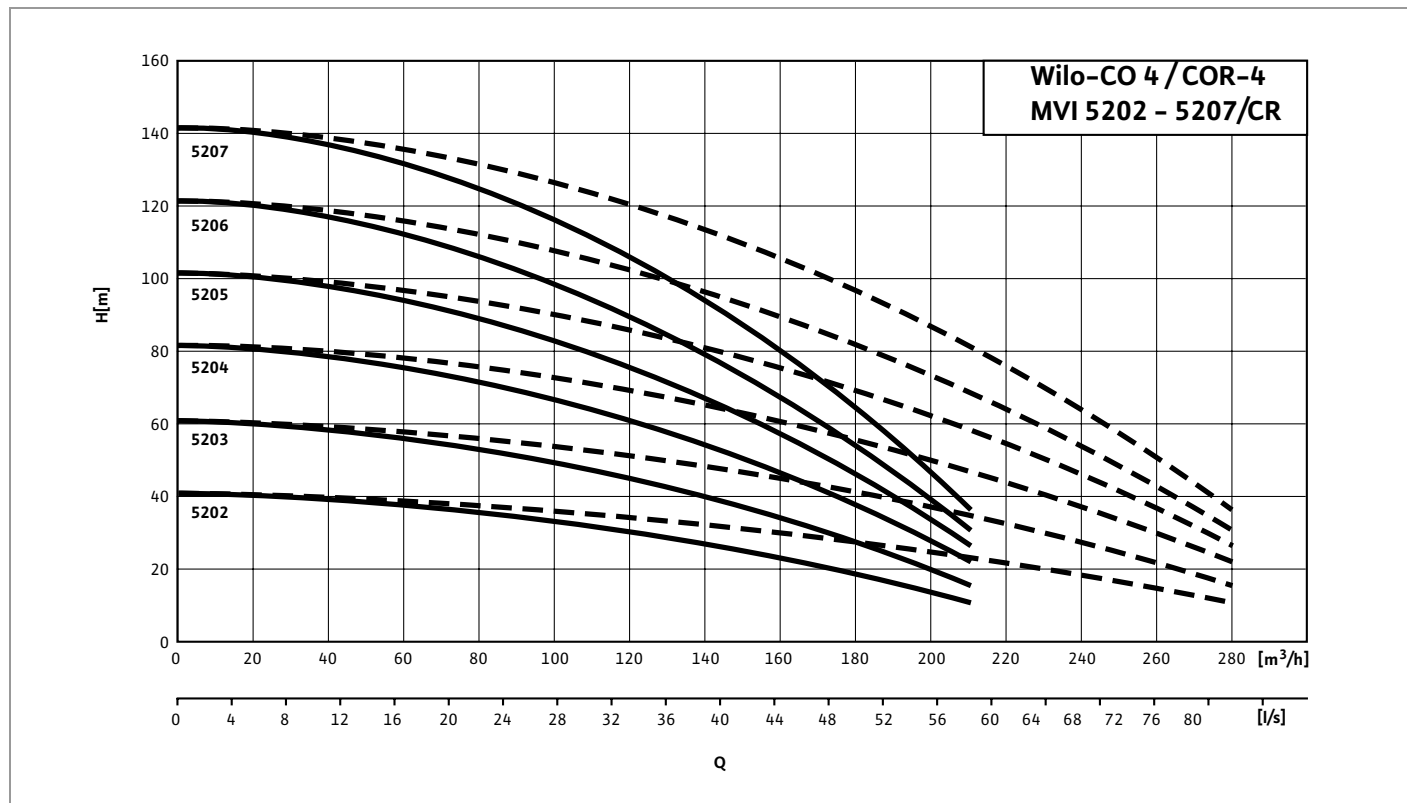


Характеристики установок

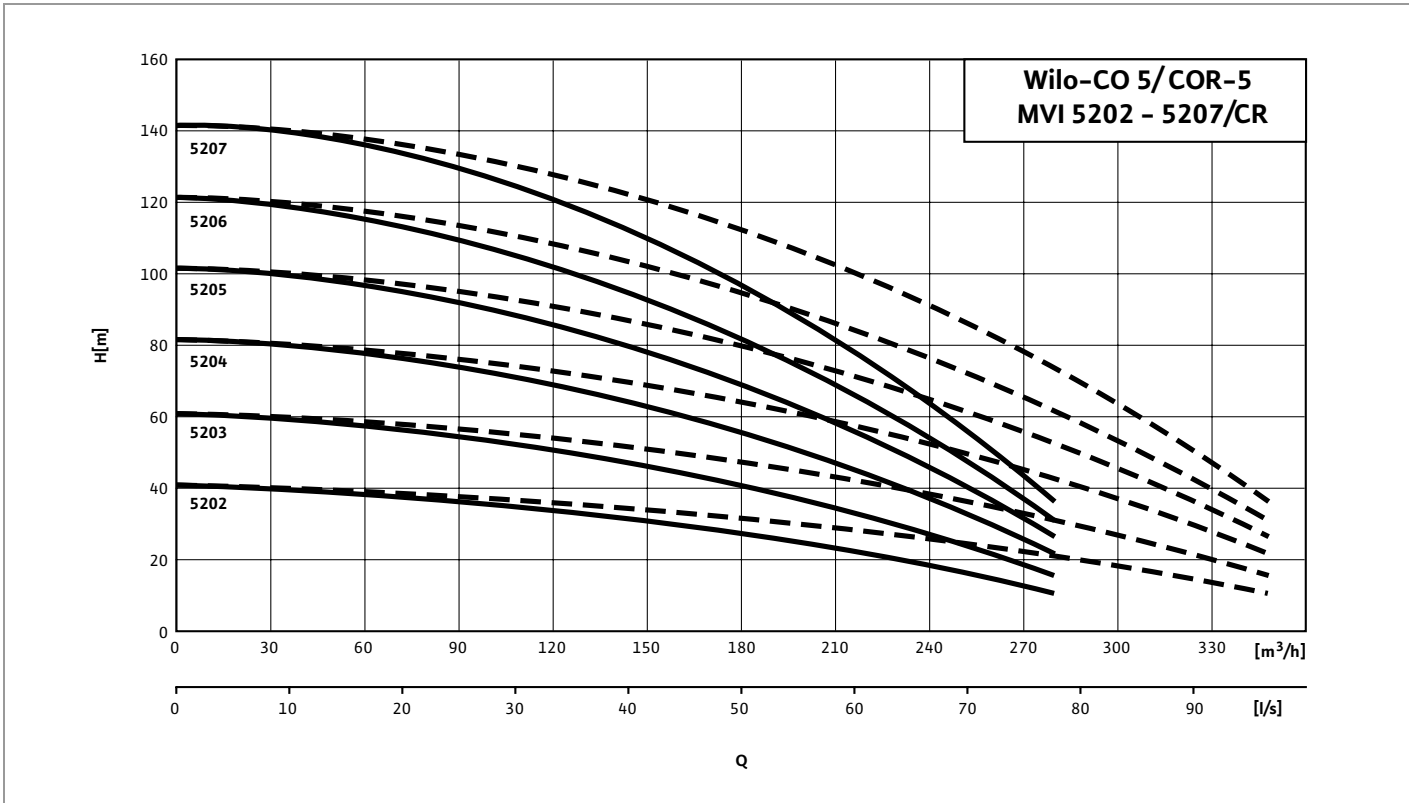
Comfort CO(R)-3 MVI 5202-5207/CR



Comfort CO(R)-4 MVI 5202-5207/CR

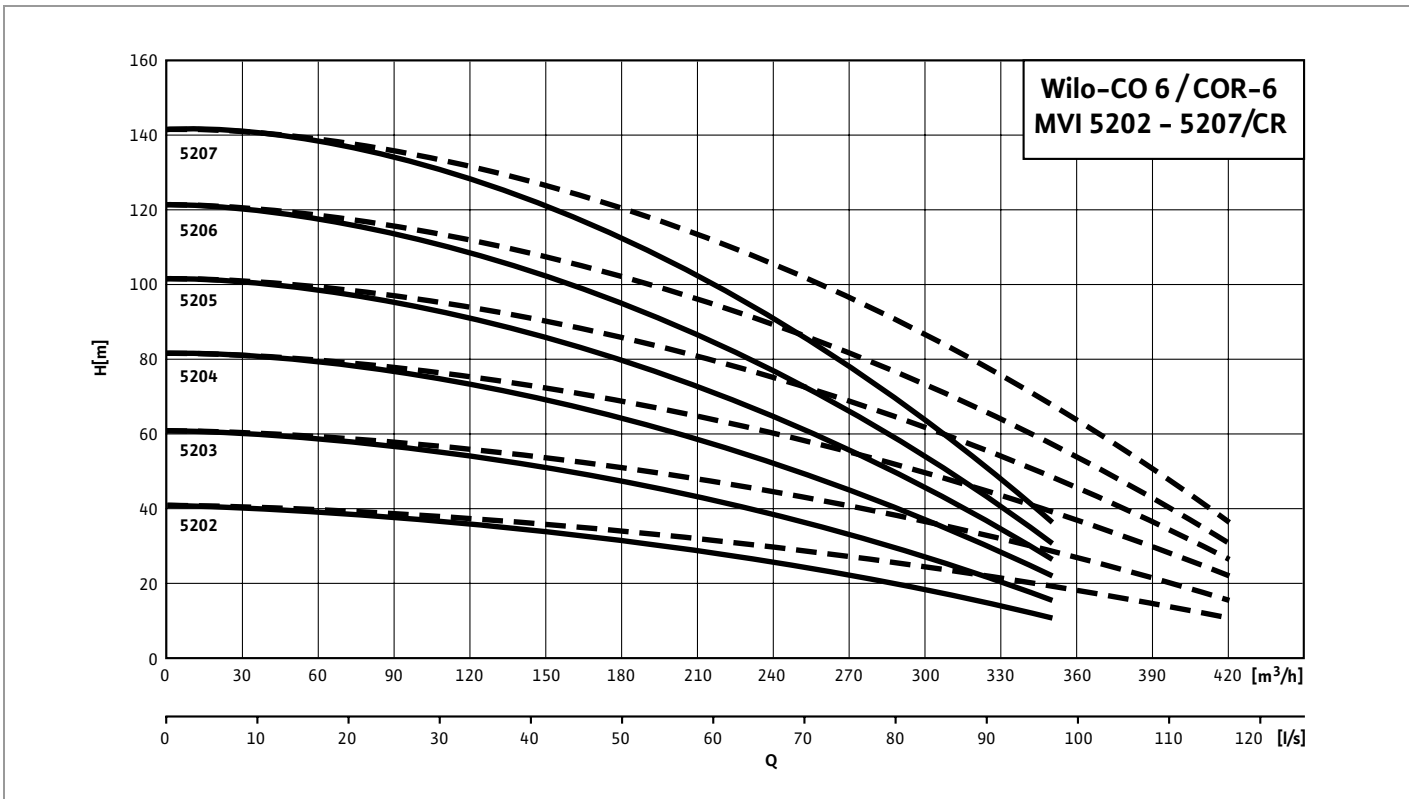


Comfort CO(R)-5 MVI 5202-5207/CR



---- работа с резервным насосом

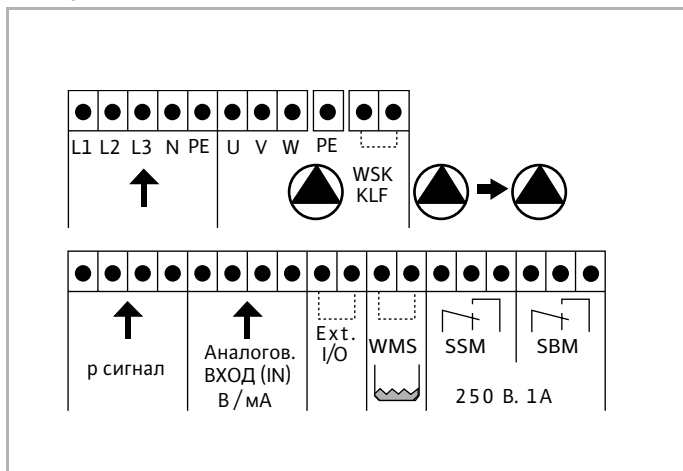
Comfort CO(R)-6 MVI 5202-5207/CR



---- работа с резервным насосом

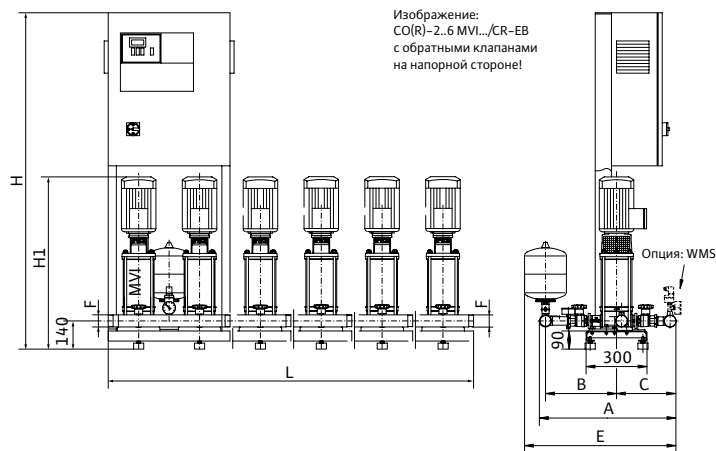
Электроподключение, габаритные чертежи

Электрическое подключение, 3~400 В, 50 Гц

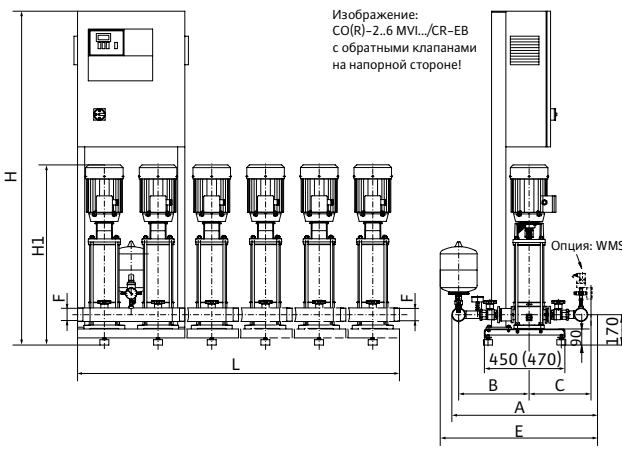


Габаритные чертежи (на рис. представлены шестинасосные установки)

CO(R)-2 - CO(R)-6 MVI 202 - 410/CR



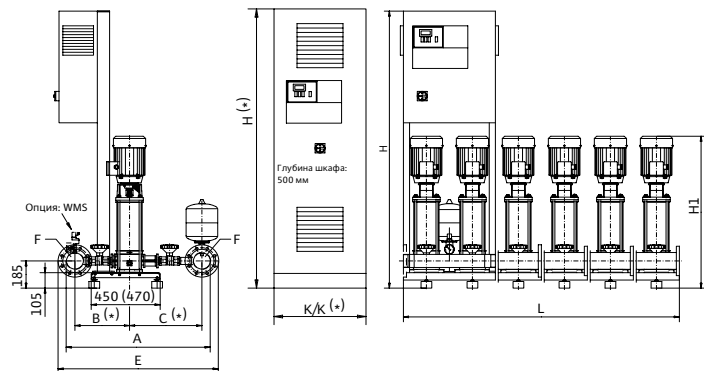
CO(R)-2 - CO(R)-6 MVI 802 - 810/CR



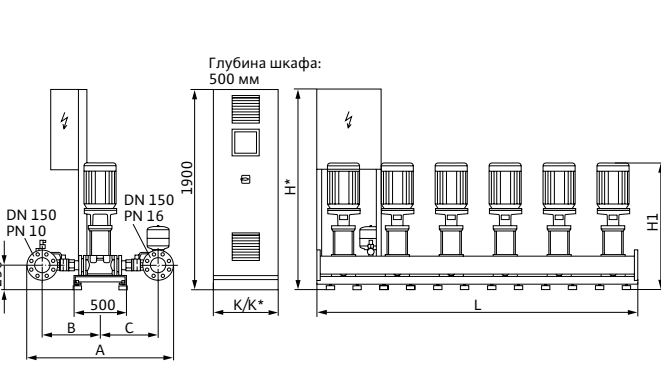
Место установки: ровная и горизонтальная поверхность

Помещение: сухое, хорошо проветриваемое и защищенное от мороза

CO(R)-2 - CO(R)-6 MVI 1602 - 1611/CR



CO(R)-2 - CO(R)-6 MVI 3202 - 3208/CR

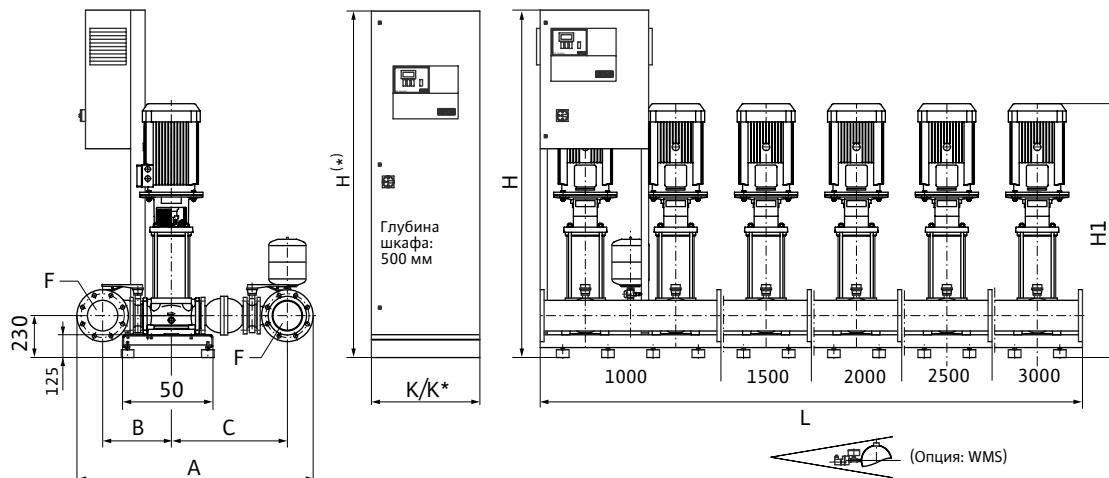


Место установки: ровная и горизонтальная поверхность

Помещение: сухое, хорошо проветриваемое и защищенное от мороза

Габаритные чертежи, размеры, вес, данные мотора

CO(R)-2 - CO(R)-6 MVI 5202 - 5207/CR



Место установки: ровная и горизонтальная поверхность

Помещение: сухое, хорошо проветриваемое и защищенное от мороза

Размеры, вес, данные мотора

Wilo-Comfort CO(R)-...	Число насосов	Число ступен. насоса	L	H/H* CO/COR	A	B	C	E	H1	K (CO)	K* (COR)	Номин. диам. F	P ₂ насосов	I _N насосов	Вес CO/COR	
			[мм]										[R/DN]	[кВт]	[А]	[кг]
2 MVI 202/CR-EB	2	2	600	1670	675	350	263	750	607	-	-	2	0,37	0,93	70/77	
2 MVI 203/CR-EB	2	3	600	1670	675	350	263	750	607	-	-	2	0,55	1,32	72/79	
2 MVI 204/CR-EB	2	4	600	1670	675	350	263	750	661	-	-	2	0,75	1,65	74/81	
2 MVI 205/CR-EB	2	5	600	1670	675	350	263	750	685	-	-	2	0,75	1,65	76/83	
2 MVI 206/CR-EB	2	6	600	1670	675	350	263	750	709	-	-	2	1,1	2,4	76/83	
2 MVI 207/CR-EB	2	7	600	1670	675	350	263	750	733	-	-	2	1,1	2,4	78/85	
2 MVI 208/CR-EB	2	8	600	1670	675	350	263	750	807	-	-	2	1,5	3,2	82/89	
2 MVI 210/CR-EB	2	10	600	1870	675	350	263	750	855	-	-	2	1,5	3,2	84/91	
2 MVI 402/CR-EB	2	2	600	1670	675	350	263	750	633	-	-	2	0,55	1,32	74/81	
2 MVI 403/CR-EB	2	3	600	1670	675	350	263	750	637	-	-	2	0,75	1,65	76/83	
2 MVI 404/CR-EB	2	4	600	1670	675	350	263	750	661	-	-	2	1,1	2,4	78/85	
2 MVI 405/CR-EB	2	5	600	1670	675	350	263	750	685	-	-	2	1,1	2,4	80/87	
2 MVI 406/CR-EB	2	6	600	1670	675	350	263	750	759	-	-	2	1,5	3,2	84/91	
2 MVI 407/CR-EB	2	7	600	1670	675	350	263	750	783	-	-	2	1,5	3,2	86/93	
2 MVI 408/CR-EB	2	8	600	1670	675	350	263	750	807	-	-	2	1,85	3,83	86/93	
2 MVI 410/CR-EB	2	10	600	1870	675	350	263	750	855	-	-	2	2,2	4,4	86/95	
2 MVI 802/CR-EB	2	2	600	1670	760	394	290	825	664	-	-	2 1/2	0,75	1,65	87/94	
2 MVI 803/CR-EB	2	3	600	1670	760	394	290	825	694	-	-	2 1/2	1,1	2,4	87/94	
2 MVI 804/CR-EB	2	4	600	1670	760	394	290	825	774	-	-	2 1/2	1,5	3,2	93/100	
2 MVI 805/CR-EB	2	5	600	1670	760	394	290	825	804	-	-	2 1/2	1,85	3,83	93/100	
2 MVI 806/CR-EB	2	6	600	1870	760	394	290	825	834	-	-	2 1/2	2,2	4,4	95/102	
2 MVI 807/CR-EB	2	7	600	1870	760	394	290	825	914	-	-	2 1/2	3,0	6,3	97/104	
2 MVI 808/CR-EB	2	8	600	1870	760	394	290	825	944	-	-	2 1/2	3,0	6,3	99/106	
2 MVI 810/CR-EB	2	10	600	1870	760	394	290	825	1009	-	-	2 1/2	3,7	7,1	103/110	
2 MVI 1602-6/CR-EB	2	2	600	1685	878	338	454	940	754	-	-	3	1,5	3,2	175/196	
2 MVI 1603-6/CR-EB	2	3	600	1685	878	338	454	940	829	-	-	3	2,2	4,4	183/204	

Установки повышения давления

Wilo-Comfort CO(R)-2 - CO(R)-6 MVI.../CR



Размеры, вес, данные мотора

Wilo-Comfort CO(R)-...	Число насосов	Число ступен. насоса	L	H/H* CO/COR	A	B	C	E	H1	K (CO)	K* (COR)	Номин. диам. F	P ₂ насосов	I _N насосов	Вес CO/COR
2 MVI 1604-6/CR-EB	2	4	600	1885	878	338	454	940	879	-	-	3	3,0	6,3	197/218
2 MVI 1605-6/CR-EB	2	5	600	1885	878	338	454	940	954	-	-	3	3,7	7,8	216/241
2 MVI 1606-6/CR-EB	2	6	600	1885	878	338	454	940	1034	-	-	3	4,0	8,0	219/244
2 MVI 1607-6/CR-EB	2	7	600	1885	878	338	454	940	1109	-	600	3	5,5	10,8	233/373*
2 MVI 1608-6/CR-EB	2	8	600	1885	878	338	454	940	1109	-	600	3	5,5	10,8	234/374*
2 MVI 1609-6/CR-EB	2	9	1000	1885	878	338	454	940	1203	-	600	3	7,5	14,3	311/455*
2 MVI 1610-6/CR-EB	2	10	1000	1885	878	338	454	940	1203	-	600	3	7,5	14,3	316/462*
2 MVI 1611-6/CR-EB	2	11	1000	1885	878	338	454	940	1278	-	600	3	7,5	14,3	316/462
2 MVI 3202/CR	2	2	1000	1905	1375	505	545	-	970	-	-	150	4,0	8,0	413/587
2 MVI 3203/CR	2	3	1000	1905/ 1900*	1375	505	545	-	1015	-	600	150	5,5	10,8	437/614*
2 MVI 3204/CR	2	4	1000	1905/ 1900*	1375	505	545	-	1127	-	600	150	7,5	14,3	495/700*
2 MVI 3205/CR	2	5	1000	1905/ 1900*	1375	505	545	-	1220	-	800	150	9,0	17,9	527/741*
2 MVI 3206/CR	2	6	1000	1905/ 1900*	1375	505	545	-	1220	-	800	150	11,0	21,0	559/773*
2 MVI 3207/CR	2	7	1000	1905/ 1900*	1375	505	545	-	1497	-	800	150	15,0	28,0	591/835*
2 MVI 3208/CR	2	8	1000	1905/ 1900*	1375	505	545	-	1503	-	800	150	15,0	28,0	625/892*
2 MVI 5202/CR	2	2	1000	1905/ 1900*	1310	380	645	-	997	-	600	150	5,5	10,5	415/590*
2 MVI 5203/CR	2	3	1000	1905/ 1900*	1310	380	645	-	1078	-	600	150	7,5	14,3	455/660*
2 MVI 5204/CR	2	4	1000	1905/ 1900*	1310	380	645	-	1189	-	800	150	11,0	21,0	500/705*
2 MVI 5205/CR	2	5	1000	1905/ 1900*	1310	380	645	-	1392	-	800	150	15,0	26,5	530/745*
2 MVI 5206/CR	2	6	1000	1905/ 1900*	1310	380	645	-	1392	-	800	150	15,0	26,5	565/790*
2 MVI 5207/CR	2	7	1000	1905/ 1900*	1310	380	645	-	1574	-	1000	150	18,5	33,0	605/830*
3 MVI 202/CR-EB	3	2	900	1670	675	350	263	750	607	-	-	2	0,37	0,93	82/89
3 MVI 203/CR-EB	3	3	900	1670	675	350	263	750	607	-	-	2	0,55	1,32	85/92
3 MVI 204/CR-EB	3	4	900	1670	675	350	263	750	661	-	-	2	0,75	1,65	88/95
3 MVI 205/CR-EB	3	5	900	1670	675	350	263	750	685	-	-	2	0,75	1,65	91/98
3 MVI 206/CR-EB	3	6	900	1670	675	350	263	750	709	-	-	2	1,1	2,4	91/98
3 MVI 207/CR-EB	3	7	900	1670	675	350	263	750	733	-	-	2	1,1	2,4	94/101
3 MVI 208/CR-EB	3	8	900	1670	675	350	263	750	807	-	-	2	1,5	3,2	100/107
3 MVI 210/CR-EB	3	10	900	1870	675	350	263	750	855	-	-	2	1,5	3,2	103/110
3 MVI 402/CR-EB	3	2	900	1670	675	350	263	750	633	-	-	2	0,55	1,32	88/95
3 MVI 403/CR-EB	3	3	900	1670	675	350	263	750	637	-	-	2	0,75	1,65	91/98
3 MVI 404/CR-EB	3	4	900	1670	675	350	263	750	661	-	-	2	1,1	2,4	94/101
3 MVI 405/CR-EB	3	5	900	1670	675	350	263	750	685	-	-	2	1,1	2,4	97/104
3 MVI 406/CR-EB	3	6	900	1670	675	350	263	750	759	-	-	2	1,5	3,2	103/110
3 MVI 407/CR-EB	3	7	900	1670	675	350	263	750	783	-	-	2	1,5	3,2	106/113
3 MVI 408/CR-EB	3	8	900	1670	675	350	263	750	807	-	-	2	1,85	3,83	106/113
3 MVI 410/CR-EB	3	10	900	1870	675	350	263	750	855	-	-	2	2,2	4,4	109/116
3 MVI 802/CR-EB	3	2	900	1670	760	394	290	825	664	-	-	2 ^{1/2}	0,75	1,65	108/115
3 MVI 803/CR-EB	3	3	900	1670	760	394	290	825	694	-	-	2 ^{1/2}	1,1	2,4	108/115

Установки повышения
давления

Размеры, вес, данные мотора

Wilо-Comfort CO(R)-...	Число насосов	Число ступен. насоса	L	H/H* CO/COR	A	B	C	E	H1	K (CO)	K* (COR)	Номинал. диам. F	P ₂ насосов	I _N насосов	Вес CO/COR
3 MVI 804/CR-EB	3	4	900	1670	760	394	290	825	774	-	-	2 1/2	1,5	3,2	117/124
3 MVI 805/CR-EB	3	5	900	1670	760	394	290	825	804	-	-	2 1/2	1,85	3,83	117/124
3 MVI 806/CR-EB	3	6	900	1870	760	394	290	825	834	-	-	2 1/2	2,2	4,4	120/127
3 MVI 807/CR-EB	3	7	900	1870	760	394	290	825	914	-	-	2 1/2	3,0	6,3	123/130
3 MVI 808/CR-EB	3	8	900	1870	760	394	290	825	944	-	-	2 1/2	3,0	6,3	126/133
3 MVI 810/CR-EB	3	10	900	1870	760	394	290	825	1009	-	-	2 1/2	3,7	7,1	132/139
3 MVI 1602-6/CR-EB	3	2	900	1685	940	356	472	1045	754	-	-	100	1,5	3,2	248/269
3 MVI 1603-6/CR-EB	3	3	900	1685	940	356	472	1045	829	-	-	100	2,2	4,4	260/281
3 MVI 1604-6/CR-EB	3	4	900	1885	940	356	472	1045	879	-	-	100	3,0	6,3	278/299
3 MVI 1605-6/CR-EB	3	5	900	1885	940	356	472	1045	954	-	-	100	3,7	7,8	308/333
3 MVI 1606-6/CR-EB	3	6	900	1885	940	356	472	1045	1034	-	-	100	4,0	8,0	313/338
3 MVI 1607-6/CR-EB	3	7	900	1885	940	356	472	1045	1109	600	800	100	5,5	10,8	331/496*
3 MVI 1608-6/CR-EB	3	8	900	1885	940	356	472	1045	1109	600	800	100	5,5	10,8	332/497*
3 MVI 1609-6/CR-EB	3	8	1500	1885	940	356	472	1045	1203	600	800	100	7,5	14,3	427/596*
3 MVI 1610-6/CR-EB	3	9	1500	1885	940	356	472	1045	1203	600	800	100	7,5	14,3	429/598*
3 MVI 1611-6/CR-EB	3	11	1500	1885	940	356	472	1045	1278	600	800	100	7,5	14,3	435/604*
3 MVI 3202/CR	3	2	1500	1905	1375	545	545	-	970	-	-	150	4,0	8,0	596/634
3 MVI 3203/CR	3	3	1500	1905/ 1900*	1375	545	545	-	1015	-	800	150	5,5	10,8	632/798*
3 MVI 3204/CR	3	4	1500	1905/ 1900*	1375	545	545	-	1127	-	800	150	7,5	14,3	718/913*
3 MVI 3205/CR	3	5	1500	1900*	1375	545	545	-	1220	600	1200	150	9,0	17,9	938*/ 969*
3 MVI 3206/CR	3	6	1500	1900*	1375	545	545	-	1220	600	1200	150	11,0	21,0	985*/ 1017*
3 MVI 3207/CR	3	7	1500	1900*	1375	545	545	-	1497	600	1200	150	15,0	28,0	1039*/ 1067*
3 MVI 3208/CR	3	8	1500	1900*	1375	545	545	-	1503	600	1200	150	15,0	28,0	1089*/ 1119*
3 MVI 5202/CR	3	2	1500	1905/ 1900*	1310	380	645	-	997	-	800	150	5,5	10,5	625/765*
3 MVI 5203/CR	3	3	1500	1905/ 1900*	1310	380	645	-	1078	-	800	150	7,5	14,3	680/855*
3 MVI 5204/CR	3	4	1500	1900*	1310	380	645	-	1189	600	1200	150	11,0	21,0	745*/ 920*
3 MVI 5205/CR	3	5	1500	1900*	1310	380	645	-	1392	600	1200	150	15,0	26,5	795*/ 975*
3 MVI 5206/CR	3	6	1500	1900*	1310	380	645	-	1392	600	1200	150	15,0	26,5	820*/ 1035*
3 MVI 5207/CR	3	7	1500	1900*	1310	380	645	-	1574	600	1200	150	18,5	33,0	870*/ 1085*
4 MVI 202/CR-EB	4	2	1200	1670	675	350	263	750	607	-	-	2	0,37	0,93	103/110
4 MVI 203/CR-EB	4	3	1200	1670	675	350	263	750	607	-	-	2	0,55	1,32	107/114
4 MVI 204/CR-EB	4	4	1200	1670	675	350	263	750	661	-	-	2	0,75	1,65	111/118
4 MVI 205/CR-EB	4	5	1200	1670	675	350	263	750	685	-	-	2	0,75	1,65	115/122
4 MVI 206/CR-EB	4	6	1200	1670	675	350	263	750	709	-	-	2	1,1	2,4	115/122
4 MVI 207/CR-EB	4	7	1200	1670	675	350	263	750	733	-	-	2	1,1	2,4	119/126
4 MVI 208/CR-EB	4	8	1200	1670	675	350	263	750	807	-	-	2	1,5	3,2	127/134
4 MVI 210/CR-EB	4	10	1200	1870	675	350	263	750	855	-	-	2	1,5	3,2	131/138
4 MVI 402/CR-EB	4	2	1200	1670	708	366	279	782	633	-	-	2 1/2	0,55	1,32	111/118

Установки повышения давления

Wilo-Comfort CO(R)-2 - CO(R)-6 MVI.../CR



Размеры, вес, данные мотора

Wilo-Comfort CO(R)-...	Число насосов	Число ступен. насоса	L	H/H* CO/COR	A	B	C	E	H1	K (CO)	K* (COR)	Номин. диам. F	P ₂ насосов	I _N насосов	Вес CO/COR
4 MVI 403/CR-EB	4	3	1200	1670	708	366	279	782	637	-	-	2 1/2	0,75	1,65	115/122
4 MVI 404/CR-EB	4	4	1200	1670	708	366	279	782	661	-	-	2 1/2	1,1	2,4	119/126
4 MVI 405/CR-EB	4	5	1200	1670	708	366	279	782	685	-	-	2 1/2	1,1	2,4	123/130
4 MVI 406/CR-EB	4	6	1200	1670	708	366	279	782	759	-	-	2 1/2	1,5	3,2	131/138
4 MVI 407/CR-EB	4	7	1200	1670	708	366	279	782	783	-	-	2 1/2	1,5	3,2	135/142
4 MVI 408/CR-EB	4	8	1200	1670	708	366	279	782	807	-	-	2 1/2	1,85	3,83	135/142
4 MVI 410/CR-EB	4	10	1200	1870	708	366	279	782	855	-	-	2 1/2	2,2	4,4	139/146
4 MVI 802/CR-EB	4	2	1200	1670	760	394	290	825	664	-	-	2 1/2	0,75	1,65	137/144
4 MVI 803/CR-EB	4	3	1200	1670	760	394	290	825	694	-	-	2 1/2	1,1	2,4	137/144
4 MVI 804/CR-EB	4	4	1200	1670	760	394	290	825	774	-	-	2 1/2	1,5	3,2	149/156
4 MVI 805/CR-EB	4	5	1200	1670	760	394	290	825	804	-	-	2 1/2	1,85	3,83	149/156
4 MVI 806/CR-EB	4	6	1200	1870	760	394	290	825	834	-	-	2 1/2	2,2	4,4	153/160
4 MVI 807/CR-EB	4	7	1200	1870	760	394	290	825	914	-	-	2 1/2	3,0	6,3	157/164
4 MVI 808/CR-EB	4	8	1200	1870	760	394	290	825	944	-	-	2 1/2	3,0	6,3	161/168
4 MVI 810/CR-EB	4	10	1200	1870	760	394	290	825	1009	-	-	2 1/2	3,7	7,1	169/176
4 MVI 1602-6/CR-EB	4	2	1200	1685	940	356	472	1045	754	-	-	100	1,5	3,2	321/342
4 MVI 1603-6/CR-EB	4	3	1200	1685	940	356	472	1045	829	-	-	100	2,2	4,4	337/358
4 MVI 1604-6/CR-EB	4	4	1200	1885	940	356	472	1045	879	-	-	100	3,0	6,3	361/382
4 MVI 1605-6/CR-EB	4	5	1200	1885	940	356	472	1045	954	-	-	100	3,7	7,8	401/426
4 MVI 1606-6/CR-EB	4	6	1200	1885	940	356	472	1045	1034	-	-	100	4,0	8,0	408/433
4 MVI 1607-6/CR-EB	4	7	1200	1900*	940	356	472	1045	1109	600	800	100	5,5	10,8	452*/ 607*
4 MVI 1608-6/CR-EB	4	8	1200	1900*	940	356	472	1045	1109	600	800	100	5,5	10,8	454*/ 609*
4 MVI 1609-6/CR-EB	4	8	2000	1900*	940	356	472	1045	1203	600	800	100	7,5	14,3	572*/ 732*
4 MVI 1610-6/CR-EB	4	9	2000	1900*	940	356	472	1045	1203	600	800	100	7,5	14,3	575*/ 735*
4 MVI 1611-6/CR-EB	4	11	2000	1900*	940	356	472	1045	1278	600	800	100	7,5	14,3	583*/ 743*
4 MVI 3202/CR	4	2	2000	1905	1375	505	545	-	970	-	-	150	4,0	8,0	852/953
4 MVI 3203/CR	4	3	2000	1900*	1375	505	545	-	1015	600	800	150	5,5	10,8	968*/ 1004*
4 MVI 3204/CR	4	4	2000	1900*	1375	505	545	-	1127	600	800	150	7,5	14,3	1086*/ 1148*
4 MVI 3205/CR	4	5	2000	1900*	1375	505	545	-	1220	600	1200	150	9,0	17,9	1014*/ 1224*
4 MVI 3206/CR	4	6	2000	1900*	1375	505	545	-	1220	600	1200	150	11,0	21,0	1078*/ 1288*
4 MVI 3207/CR	4	7	2000	1900*	1375	505	545	-	1497	600	1200	150	15,0	28,0	1139*/ 1328*
4 MVI 3208/CR	4	8	2000	1900*	1375	55	545	-	1503	600	1200	150	15,0	28,0	1200*/ 1394*
4 MVI 5202/CR	4	2	2000	1900*	1310	380	645	-	997	600	800	150	5,5	10,5	825*/ 960*
4 MVI 5203/CR	4	3	2000	1900*	1310	380	645	-	1078	600	800	150	7,5	14,3	895*/ 1070*
4 MVI 5204/CR	4	4	2000	1900*	1310	380	645	-	1189	600	1200	150	11,0	21,0	985*/ 1155*

Установки повышения
давления

Размеры, вес, данные мотора

Wilо-Comfort CO(R)-...	Число насосов	Число ступен. насоса	L	H/H* CO/COR	A	B	C	E	H1	K (CO)	K* (COR)	Номинал. диам. F	P ₂ насосов	I _N насосов	Вес CO/COR
4 MVI 5205/CR	4	5	2000	1900*	1310	380	645	-	1392	600	1200	150	15,0	26,5	1025*/1235*
4 MVI 5206/CR	4	6	2000	1900*	1310	380	645	-	1392	600	1200	150	15,0	26,5	1090*/1310*
4 MVI 5207/CR	4	7	2000	1900*	1310	380	645	-	1574	600	1200	150	18,5	33,0	1160*/1390*
5 MVI 202/CR-EB	5	2	1500	1670	675	350	263	750	607	-	-	2	0,37	0,93	143/153
5 MVI 203/CR-EB	5	3	1500	1670	675	350	263	750	607	-	-	2	0,55	1,32	148/158
5 MVI 204/CR-EB	5	4	1500	1670	675	350	263	750	661	-	-	2	0,75	1,65	153/163
5 MVI 205/CR-EB	5	5	1500	1670	675	350	263	750	685	-	-	2	0,75	1,65	158/158
5 MVI 206/CR-EB	5	6	1500	1670	675	350	263	750	709	-	-	2	1,1	2,4	158/168
5 MVI 207/CR-EB	5	7	1500	1670	675	350	263	750	733	-	-	2	1,1	2,4	163/173
5 MVI 208/CR-EB	5	8	1500	1670/	675	350	263	750	807	-	-	2	1,5	3,2	173/183
5 MVI 210/CR-EB	5	10	1500	1870	675	350	263	750	855	-	-	2	1,5	3,2	178/188
5 MVI 402/CR-EB	5	2	1500	1670	708	366	279	782	633	-	-	2 1/2	0,55	1,32	156/166
5 MVI 403/CR-EB	5	3	1500	1670	708	366	279	782	637	-	-	2 1/2	0,75	1,65	161/171
5 MVI 404/CR-EB	5	4	1500	1670	708	366	279	782	661	-	-	2 1/2	1,1	2,4	166/176
5 MVI 405/CR-EB	5	5	1500	1670	708	366	279	782	685	-	-	2 1/2	1,1	2,4	171/181
5 MVI 406/CR-EB	5	6	1500	1670	708	366	279	782	759	-	-	2 1/2	1,5	3,2	181/191
5 MVI 407/CR-EB	5	7	1500	1670	708	366	279	782	783	-	-	2 1/2	1,5	3,2	186/196
5 MVI 408/CR-EB	5	8	1500	1670	708	366	279	782	807	-	-	2 1/2	1,85	3,83	186/196
5 MVI 410/CR-EB	5	10	1500	1870	708	366	279	782	855	-	-	2 1/2	2,2	4,4	191/201
5 MVI 802/CR-EB	5	2	1500	1870	786	401	297	839	664	-	-	3	0,75	1,65	189/199
5 MVI 803/CR-EB	5	3	1500	1870	786	401	297	839	694	-	-	3	1,1	2,4	189/199
5 MVI 804/CR-EB	5	4	1500	1870	786	401	297	839	774	-	-	3	1,5	3,2	204/214
5 MVI 805/CR-EB	5	5	1500	1870	786	401	297	839	804	-	-	3	1,85	3,83	204/214
5 MVI 806/CR-EB	5	6	1500	1870	786	401	297	839	834	-	-	3	2,2	4,4	209/219
5 MVI 807/CR-EB	5	7	1500	1870	786	401	297	839	914	-	-	3	3,0	6,3	214/224
5 MVI 808/CR-EB	5	8	1500	1870	786	401	297	839	944	-	-	3	3,0	6,3	219/229
5 MVI 810/CR-EB	5	10	1500	1870	786	401	297	839	1009	-	-	3	3,7	7,1	229/239
5 MVI 1602-6/CR-EB	5	2	1500	1685	940	356	472	1045	754	-	-	100	1,5	3,2	394/415
5 MVI 1603-6/CR-EB	5	3	1500	1685	940	356	472	1045	829	-	-	100	2,2	4,4	414/435
5 MVI 1604-6/CR-EB	5	4	1500	1885	940	356	472	1045	879	-	-	100	3,0	6,3	445/469
5 MVI 1605-6/CR-EB	5	5	1500	1885	940	356	472	1045	954	-	-	100	3,7	7,8	497/521
5 MVI 1606-6/CR-EB	5	6	1500	1885	940	356	472	1045	1034	-	-	100	4,0	8,0	500/524
5 MVI 1607-6/CR-EB	5	7	1500	1900*	940	356	472	1045	1109	800	1000	100	5,5	10,8	572*/731*
5 MVI 1608-6/CR-EB	5	8	1500	1900*	940	356	472	1045	1109	800	1000	100	5,5	10,8	575*/734*
5 MVI 1609-6/CR-EB	5	8	2500	1900*	940	356	472	1045	1203	800	1000	100	7,5	14,3	721*/883*
5 MVI 1610-6/CR-EB	5	9	2500	1900*	940	356	472	1045	1203	800	1000	100	7,5	14,3	723*/885*
5 MVI 1611-6/CR-EB	5	11	2500	1900*	940	356	472	1045	1278	800	1000	100	7,5	14,3	733*/895*
5 MVI 3202/CR	5	2	2500	1905	1375	505	545	-	970	-	-	150	4,0	8,0	1066/1109
5 MVI 3203/CR	5	3	2500	1900*	1375	505	545	-	1015	800	1000	150	5,5	10,8	1146*/1202*

Установки повышения давления

Wilo-Comfort CO(R)-2 - CO(R)-6 MVI.../CR



Размеры, вес, данные мотора

Wilo-Comfort CO(R)-...	Число насосов	Число ступен. насоса	L	H/H* CO/COR	A	B	C	E	H1	K (CO)	K* (COR)	Номин. диам. F	P ₂ насосов	I _N насосов	Вес CO/COR
5 MVI 3204/CR	5	4	2500	1900*	1375	505	545	-	1127	800	1000	150	7,5	14,3	1158*/ 1374*
5 MVI 3205/CR	5	5	2500	1900*	1375	505	545	-	1220	800	1200	150	9,0	17,9	1345*/ 1520*
5 MVI 3206/CR	5	6	2500	1900*	1375	505	545	-	1220	800	1200	150	11,0	21,0	1425*/ 1600*
5 MVI 3207/CR	5	7	2500	1900*	1375	505	545	-	1497	800	1200	150	15,0	28,0	1505*/ 1700*
5 MVI 3208/CR	5	8	2500	1900*	1375	505	545	-	1503	800	1200	150	15,0	28,0	1590*/ 1805*
5 MVI 5202/CR	5	2	2500	1900*	1310	380	645	-	997	800	1000	150	5,5	10,5	1100*/ 1140*
5 MVI 5203/CR	5	3	2500	1900*	1310	380	645	-	1078	800	1000	150	7,5	14,3	1170*/ 1280*
5 MVI 5204/CR	5	4	2500	1900*	1310	380	645	-	1189	800	1200	150	11,0	21,0	1280*/ 1390*
5 MVI 5205/CR	5	5	2500	1900*	1310	380	645	-	1392	800	1200	150	15,0	26,5	1360*/ 1535*
5 MVI 5206/CR	5	6	2500	1900*	1310	380	645	-	1392	800	1200	150	15,0	26,5	1440*/ 1625*
5 MVI 5207/CR	5	7	2500	1900*	1310	380	645	-	1574	800	1800	150	18,5	33,0	1520*/ 1720*
6 MVI 202/CR-EB	6	2	1800	1670	675	350	263	750	607	-	-	2	0,37	0,93	188/198
6 MVI 203/CR-EB	6	3	1800	1670	675	350	263	750	607	-	-	2	0,55	1,32	194/204
6 MVI 204/CR-EB	6	4	1800	1670	675	350	263	750	661	-	-	2	0,75	1,65	200/210
6 MVI 205/CR-EB	6	5	1800	1670	675	350	263	750	685	-	-	2	0,75	1,65	206/216
6 MVI 206/CR-EB	6	6	1800	1670	675	350	263	750	709	-	-	2	1,1	2,4	206/216
6 MVI 207/CR-EB	6	7	1800	1670	675	350	263	750	733	-	-	2	1,1	2,4	212/222
6 MVI 208/CR-EB	6	8	1800	1670	675	350	263	750	807	-	-	2	1,5	3,2	224/234
6 MVI 210/CR-EB	6	10	1800	1870	675	350	263	750	855	-	-	2	1,5	3,2	230/240
6 MVI 402/CR-EB	6	2	1800	1670	708	366	279	782	633	-	-	2 1/2	0,55	1,32	200/210
6 MVI 403/CR-EB	6	3	1800	1670	708	366	279	782	637	-	-	2 1/2	0,75	1,65	206/216
6 MVI 404/CR-EB	6	4	1800	1670	708	366	279	782	661	-	-	2 1/2	1,1	2,4	212/222
6 MVI 405/CR-EB	6	5	1800	1670	708	366	279	782	685	-	-	2 1/2	1,1	2,4	218/228
6 MVI 406/CR-EB	6	6	1800	1670	708	366	279	782	759	-	-	2 1/2	1,5	3,2	230/240
6 MVI 407/CR-EB	6	7	1800	1670	708	366	279	782	783	-	-	2 1/2	1,5	3,2	236/246
6 MVI 408/CR-EB	6	8	1800	1670	708	366	279	782	807	-	-	2 1/2	1,85	3,83	236/246
6 MVI 410/CR-EB	6	10	1800	1870	708	366	279	782	855	-	-	2 1/2	2,2	4,4	242/252
6 MVI 802/CR-EB	6	2	1800	1870	786	401	297	839	664	-	-	3	0,75	1,65	240/250
6 MVI 803/CR-EB	6	3	1800	1870	786	401	297	839	694	-	-	3	1,1	2,4	240/250
6 MVI 804/CR-EB	6	4	1800	1870	786	401	297	839	774	-	-	3	1,5	3,2	258/268
6 MVI 805/CR-EB	6	5	1800	1870	786	401	297	839	804	-	-	3	1,85	3,83	258/268
6 MVI 806/CR-EB	6	6	1800	1870	786	401	297	839	834	-	-	3	2,2	4,4	264/274
6 MVI 807/CR-EB	6	7	1800	1870	786	401	297	839	914	-	-	3	3,0	6,3	270/280
6 MVI 808/CR-EB	6	8	1800	1870	786	401	297	839	944	-	-	3	3,0	6,3	276/286
6 MVI 810/CR-EB	6	10	1800	1870	786	401	297	839	1009	-	-	3	3,7	7,1	288/298
6 MVI 1602-6/CR-EB	6	2	1800	1685	940	356	472	1045	754	-	-	100	1,5	3,2	467/488
6 MVI 1603-6/CR-EB	6	3	1800	1685	940	356	472	1045	829	-	-	100	2,2	4,4	491/512
6 MVI 1604-6/CR-EB	6	4	1800	1885	940	356	472	1045	879	-	-	100	3,0	6,3	528/552

Установки повышения
давления

Размеры, вес, данные мотора

Wilо-Comfort CO(R)-...	Число насосов	Число ступен. насоса	L	H/H* CO/COR	A	B	C	E	H1	K (CO)	K* (COR)	Номин. диам. F	P ₂ насосов	I _N насосов	Вес CO/COR
6 MVI 1605-6/CR-EB	6	5	1800	1885	940	356	472	1045	954	-	-	100	3,7	7,8	589/613
6 MVI 1606-6/CR-EB	6	6	1800	1885	940	356	472	1045	1034	-	-	100	4,0	8,0	594/618
6 MVI 1607-6/CR-EB	6	7	1800	1900*	940	356	472	1045	1109	800	1000	100	5,5	10,8	668*/ 827*
6 MVI 1608-6/CR-EB	6	8	1800	1900*	940	356	472	1045	1109	800	1000	100	5,5	10,8	670*/ 830*
6 MVI 1609-6/CR-EB	6	8	3000	1900*	940	356	472	1045	1203	800	1000	100	7,5	14,3	740*/ 902*
6 MVI 1610-6/CR-EB	6	9	3000	1900*	940	356	472	1045	1203	800	1000	100	7,5	14,3	842*/ 1004*
6 MVI 1611-6/CR-EB	6	11	3000	1900*	940	356	472	1045	1278	800	1000	100	7,5	14,3	855*/ 1017*
6 MVI 3202/CR	6	2	3000	1905	1375	505	545	-	970	-	-	150	4,0	8,0	1226/ 1302
6 MVI 3203/CR	6	3	3000	1900*	1375	505	545	-	1015	800	1000	150	5,5	10,8	1318*/ 1419*
6 MVI 3204/CR	6	4	3000	1900*	1375	505	545	-	1127	800	1000	150	7,5	14,3	1488*/ 1655*
6 MVI 3205/CR	6	5	3000	1900*	1375	505	545	-	1220	800	1200	150	9,0	17,9	1580*/ 1755*
6 MVI 3206/CR	6	6	3000	1900*	1375	505	545	-	1220	800	1200	150	11,0	21,0	1676*/ 1851*
6 MVI 3207/CR	6	7	3000	1900*	1375	505	545	-	1497	800	1200	150	15,0	28,0	1766*/ 1952*
6 MVI 3208/CR	6	8	3000	1900*	1375	505	545	-	1503	800	1200	150	15,0	28,0	1868*/ 2055*
6 MVI 5202/CR	6	2	3000	1900*	1310	380	645	-	997	800	1000	150	5,5	10,5	1260*/ 1335*
6 MVI 5203/CR	6	3	3000	1900*	1310	380	645	-	1078	800	1000	150	7,5	14,3	1370*/ 1540*
6 MVI 5204/CR	6	4	3000	1900*	1310	380	645	-	1189	800	1200	150	11,0	21,0	1510*/ 1675*
6 MVI 5205/CR	6	5	3000	1900*	1310	380	645	-	1392	800	1200	150	15,0	26,5	1600*/ 1775*
6 MVI 5206/CR	6	6	3000	1900*	1310	380	645	-	1392	800	1200	150	15,0	26,5	1710*/ 1880*
6 MVI 5207/CR	6	7	3000	1900*	1310	380	645	-	1574	800	1800	150	18,5	33,0	1785*/ 1990*

* включая отдельно стоящий шкаф управления

Указание:

По запросу (опция) на всасывающей стороне могут монтироваться обратные клапаны.

Описание работы Comfort-Vario-регулятора VR



Comfort-Vario-регулятор VR

Описание

Электронное устройство управления в модульном исполнении, предназначенное для управления работой макс. 4 параллельно подключенных насосов, имеющих встроенный частотный преобразователь для бесступенчатого регулирования частоты вращения мотора насосов, размещенное в металлическом корпусе со степенью защиты IP 54, главным выключателем, ЖК дисплеем и поворотной кнопкой.

Модули

Модуль управления и индикации встроен в прибор управления и предназначен для отображения режимов работы, состоит из:

ЖК дисплея (буквенно-цифровой, с фоновой подсветкой) для индикации заданного и текущего значения давления, индикации всех рабочих параметров, включая задаваемые временные интервалы, рабочего состояния насосов (Ручной/0/Авто), а также неисправностей с их регистрацией и сохранением истории.

Поворотной кнопки (управление одной кнопкой) для выбора, изменения и ввода числовых значений параметров управления, **светодиодов** для индикации рабочих состояний: сетевое напряжение подано – рабочий режим – неисправность насоса – сухой ход – превышение давления.

Модуля основной платы с сетевым блоком питания для обеспечения питания элементов регулятора необходимым напряжением, преобразования сигналов и фильтрации, подключения панели управления и обслуживания модуля индикации, подключения к дополнительным платам отдельной сигнализации работы и неисправности. Модуль имеет порты для подключения датчика давления, датчика сухого хода и клемм управления. Внутренние интерфейсы RS 232/RS 485. Клеммы для подключения к центральной системе управления обобщенной сигнализации рабочего состояния и неисправностей (беспотенциальные контакты), а также внеш. Вкл./Выкл.

4 переключателя для выбора задаваемого постоянного напряжения всех насосов (необходимы при выходе из строя панели управления).

Модуля панели управления для реализации задач управления и регулирования.

Программное обеспечение/Регулирование

Полностью автоматическое бесступенчатое регулирование от 1 до 4 параллельно подключенных насосов со встроенным частотным преобразователем с функцией $p = \text{const}$ по сигналу с датчика 4 – 20 мА, а также распознавание обрыва фазы и неисправности датчика.

- Защита от сухого хода осуществляется при помощи поплавков, выключателя или датчика давления (электродами – по запросу). Возможно задание времени задержки на отключение при возникновении сухого хода.
- Управление через меню с буквенно-цифровой индикацией
- Выбор режимов "Ручной- 0 – Авто"
- Задание наличия или отсутствия резервного насоса.
- Вкл./Откл. режима пробного пуска
- Оптимизация времени работы каждого насоса по часам работы
- Счетчик числа часов работы установки/насосов
- Автоматическое переключение при неисправности рабочего насоса на резервный насос.
- Оптимизация числа часов работы каждого насоса.
- Регистрация и сохранение информации о последних неисправностях.
- Отключение при превышении заданного давления на установленную величину по сигналу с датчика давления по истечении 3 секунд.
- Включение насосов основной и пиковой нагрузок в зависимости от водопотребления.
- Отключение насосов пиковой нагрузки производится в зависимости от водопотребления. Отключение основного насоса после теста нулевого расхода.

Нормы/Предписания

Система соответствует требованиям DIN 1988, Часть 5/6. По отношению к электронным компонентам установка соответствует требованиям

- VDE 0100, Часть 430/Часть 540
- VDE 0110, Часть 1/Часть 2
- VDE 0660, Часть 101/Часть 107, а также
- DIN 40719/IEC 754

Данные электроники/Электромагнитная совместимость

Многонасосные установки с мощностью мотора до 7,5 кВт включительно

- Излучение помех соответствует VDE 0839, Часть 81-1 EN 50081 T1
- Помехоустойчивость по VDE 0839, Часть 82-1 EN 50082 T2

Многонасосные установки мощностью 11–22 кВт:

Продукт соответствует нормам EN 61800-3 и отвечает всем требованиям по излучению помех и помехозащищенности, предъявляемым как к промышленному, так и к бытовому оборудованию. При эксплуатации установок в жилых зонах необходима установка фильтра помех в соответствии с предписаниями EN 61800-3, Класс B1.

Указание: Монтаж установок должен осуществляться только персоналом, имеющим соответствующую квалификацию.

Электрическое подключение

См. раздел "Электроподключение" для соответствующей установки.

Внимание!

При установке устройства защитного отключения необходимо, чтобы оно соответствовало стандартам DIN/VDE 0664.

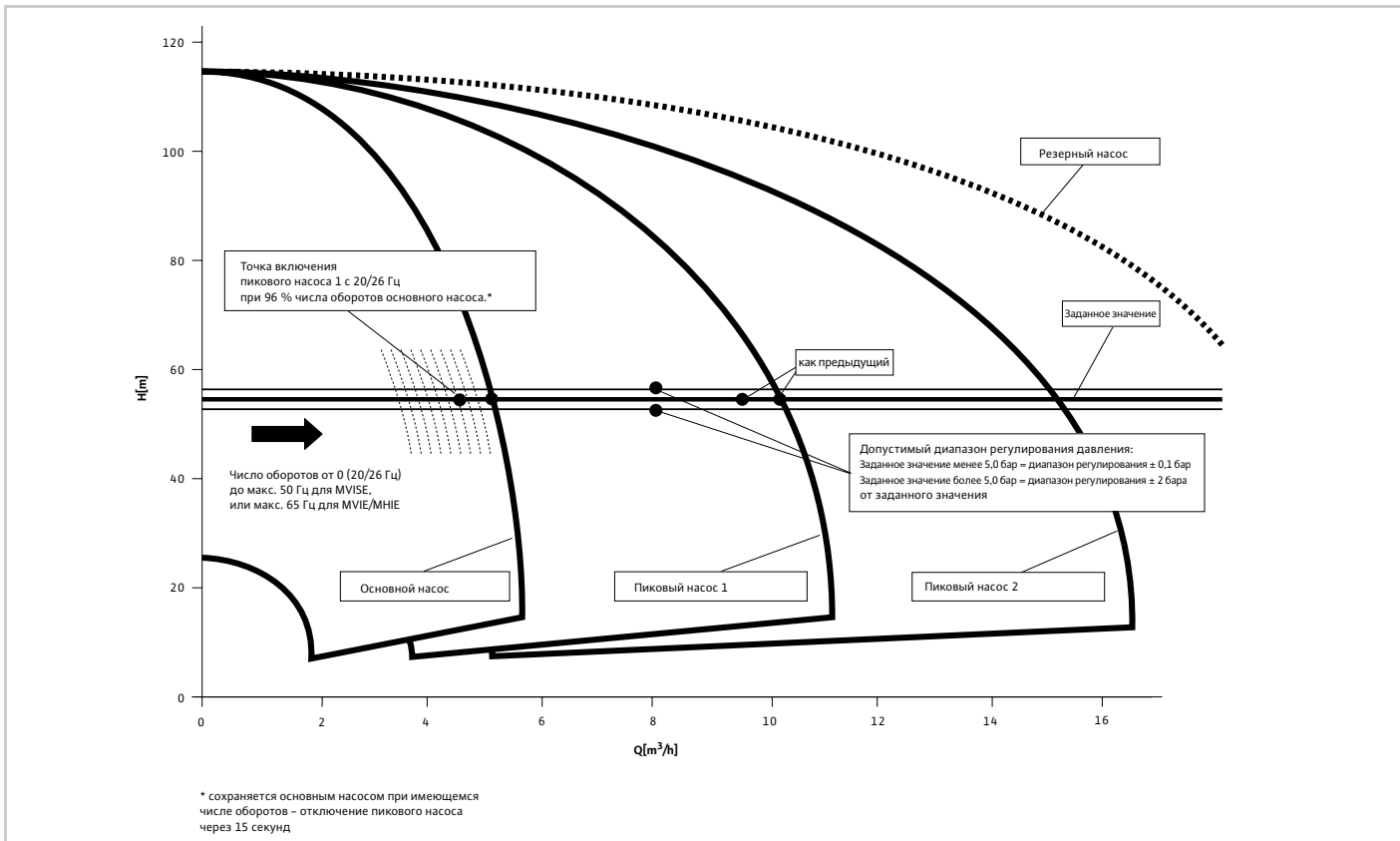


Рис. 1: Включение насосов пиковой нагрузки

Описание работы установки

Установки повышения давления серии Wilo-Comfort-Vario управляются Comfort-Vario-регулятором по сигналу с различных датчиков уровня и давления. Каскадное включение или выключение насосов установки происходит в зависимости от давления в пределах некоторого диапазона регулирования и в соответствии с водопотреблением. За счет разделения установки на несколько насосов, бесступенчато управляемых встроенным частотным преобразователем, осуществляется непрерывное подстраивание режимов работы насосов к текущему водопотреблению/нагрузке в заданном диапазоне регулирования давления.

Допустимый диапазон регулирования при заданном значении давления до 5,0 бар составляет $\pm 0,1$ бар. При значении больше 5,0 бар диапазон регулирования составляет $\pm 2\%$ от установленного значения. Необходимым условием является то, что скорость изменения расхода при водоразборе не больше скорости регулирования насоса (время разгона частотного преобразователя 1 с).

Включение насоса основной нагрузки

Включение насоса основной нагрузки происходит незамедлительно при падении давления ниже заданного значения. В пределах диапазона работы (между 0 и макс. производительностью) насос с помощью частотного преобразователя бесступенчато изменяет свои режимы, постоянно подстраиваясь к потребности системы. Насосы серии MVISE допускают регулирование числа оборотов в диапазоне частот от 20 до 50 Гц.

Включение насосов пиковой нагрузки (см. рис. 1)

При растущем водопотреблении насос основной нагрузки начинает работать на максимальной частоте вращения. При этом блокируется регулирование числа оборотов, чтобы использовать данные насосы с оптимальным КПД. Насос пиковой нагрузки 1 перенимает на себя функцию регулируемого насоса. Он включается Comfort-Vario-регулятором уже при 96 % числа оборотов насоса основной нагрузки. Пиковый насос находится в режиме готовности (работает на частоте 20/26 Гц), чтобы в случае большой производительности основного насоса незамедлительно увеличить частоту вращения. Благодаря этому, при подключении насоса пиковой нагрузки, исключается возникновение гидравлических ударов. Если после подключения насоса пиковой нагрузки 1 не будет происходить увеличения водопотребления, то насос пиковой нагрузки 1 отключится через 15 сек. Это уменьшит расход электроэнергии.

Во время режима готовности насоса пиковой нагрузки 1, последний очень мало влияет на суммарную мощность установки в целом, т. к. он работает на минимальной частоте 20 Гц.

Описание работы Comfort-Vario-регулятора VR

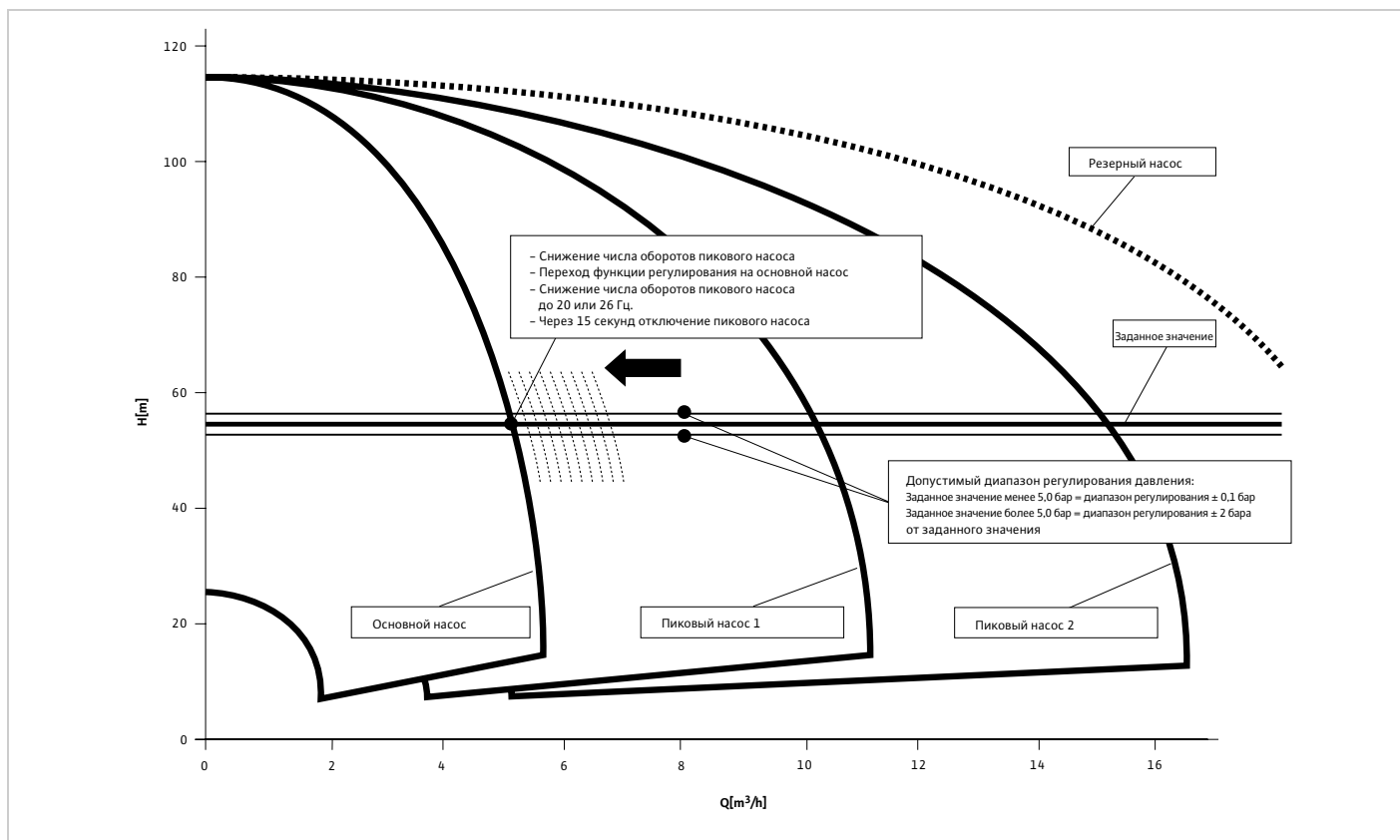


Рис. 2: Отключение пиковых насосов

Подключение следующих насосов пиковой нагрузки происходит аналогично изложенному выше. При этом насосы, работающие на максимальной частоте вращения, продолжают на ней работать и передают управление подключившемуся насосу пиковой нагрузки. Тем самым достигается экономичная эксплуатация на номинальной частоте вращения и достигается оптимальный КПД.

Выключение насосов пиковой нагрузки (см. рис. 2)

При снижении водопотребления находящийся в работе насос пиковой нагрузки начинает снижать частоту вращения до минимальной, когда он больше не оказывает влияния на гидравлическую мощность установки.

После этого Comfort-Vario-регулятор переводит следующий насос пиковой или основной нагрузки в режим работы с регулированием.

Число оборотов насоса пиковой нагрузки, переведенного на пониженный режим, снижается до минимума (20 Гц).

По истечении времени задержки (15 сек) происходит отключение пикового насоса.

При дальнейшем снижении водопотребления происходит отключение следующего насоса пиковой нагрузки по аналогии с вышеописанным.

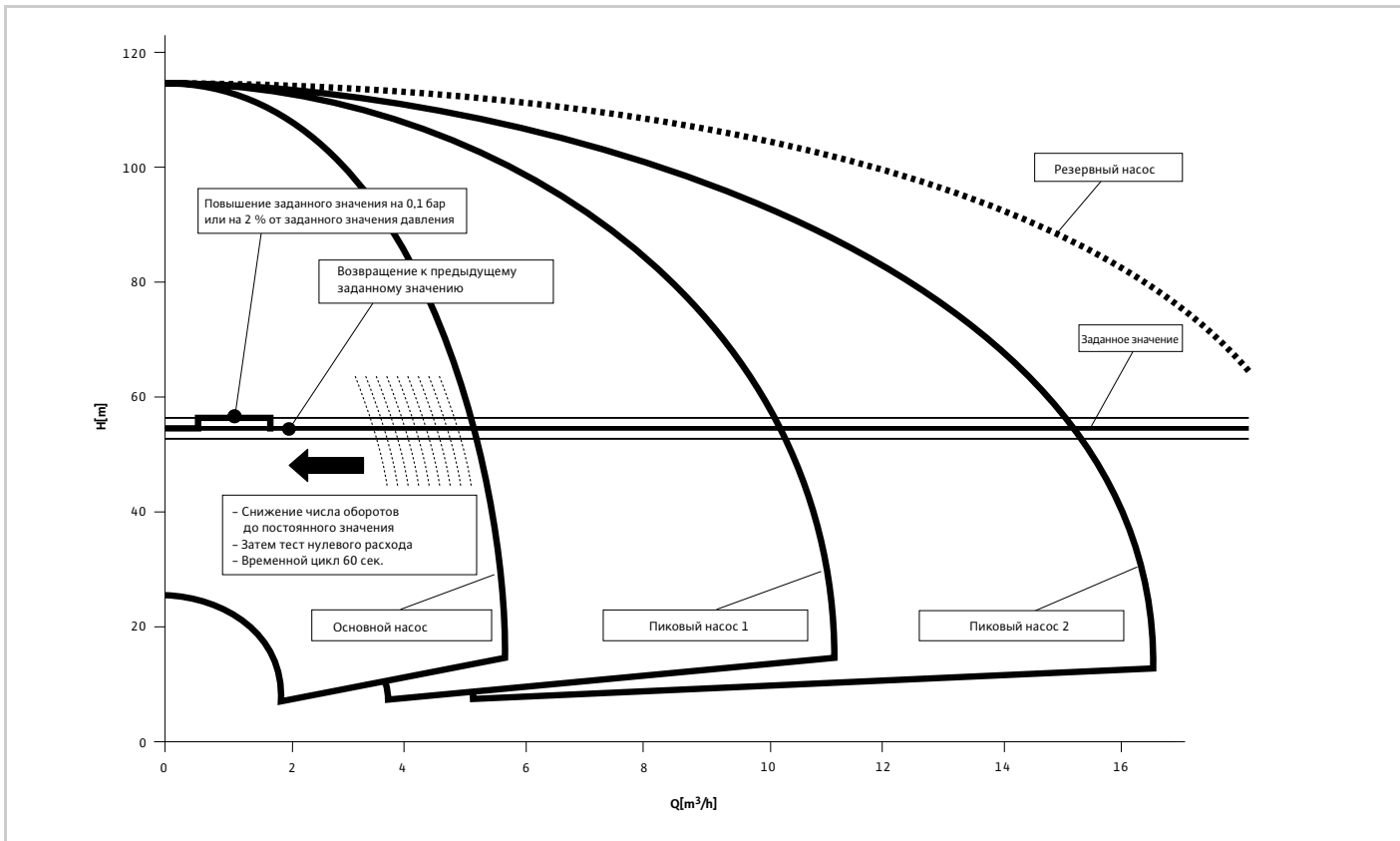


Рис. 3: Тест нулевого расхода и отключение насоса основной нагрузки

Тест нулевого расхода и отключение насоса основной нагрузки (см. рис 3)

Для того, чтобы избежать многократного включения/выключения установки и возможных в связи с этим перепадов давления, Vario-регулятор отключает установку только тогда, когда фактически уже не происходит водоразбора.

Условия для отключения установки определяются в результате так называемого теста нулевого расхода, проводимого Vario-регулятором.

Минимальными требованиями для этого являются:

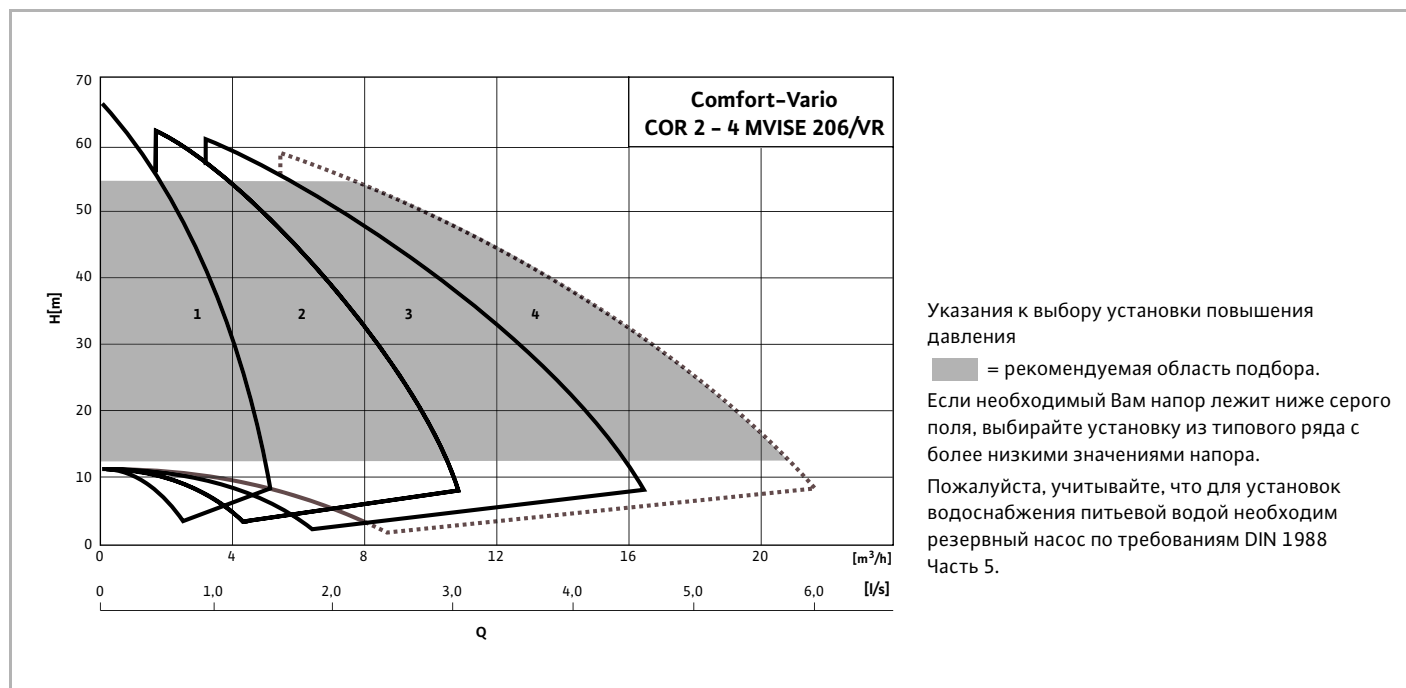
1. Работает только насос основной нагрузки
2. В течение определенного времени давление установки, а также частота вращения мотора насоса остаются постоянными.

При выполнении этих условий Vario-регулятор выполняет тест нулевого расхода. При этом заданное значение давления автоматически на 60 с повышается на 0,1 бар (при заданных значениях давления менее 5,0 бар). Если заданы значения более 5,0 бар, то заданное значение давления повышается на 2% относительно заданного значения. Затем давление вновь снижается до заданного значения.

Если при этом давление за установкой остается на уровне повышенного давления, установка отключается, так как это соответствует отсутствию водоразбора. Если давление за установкой падает мин. на 0,1 бар по сравнению с повышенным заданным, то насос продолжает работать, так как водоразбор продолжается.

Рабочие поля установок

Comfort-N-Vario COR-2 - COR-4 MWISE 206/VR



Указания к выбору установки повышения давления

■ = рекомендуемая область подбора.

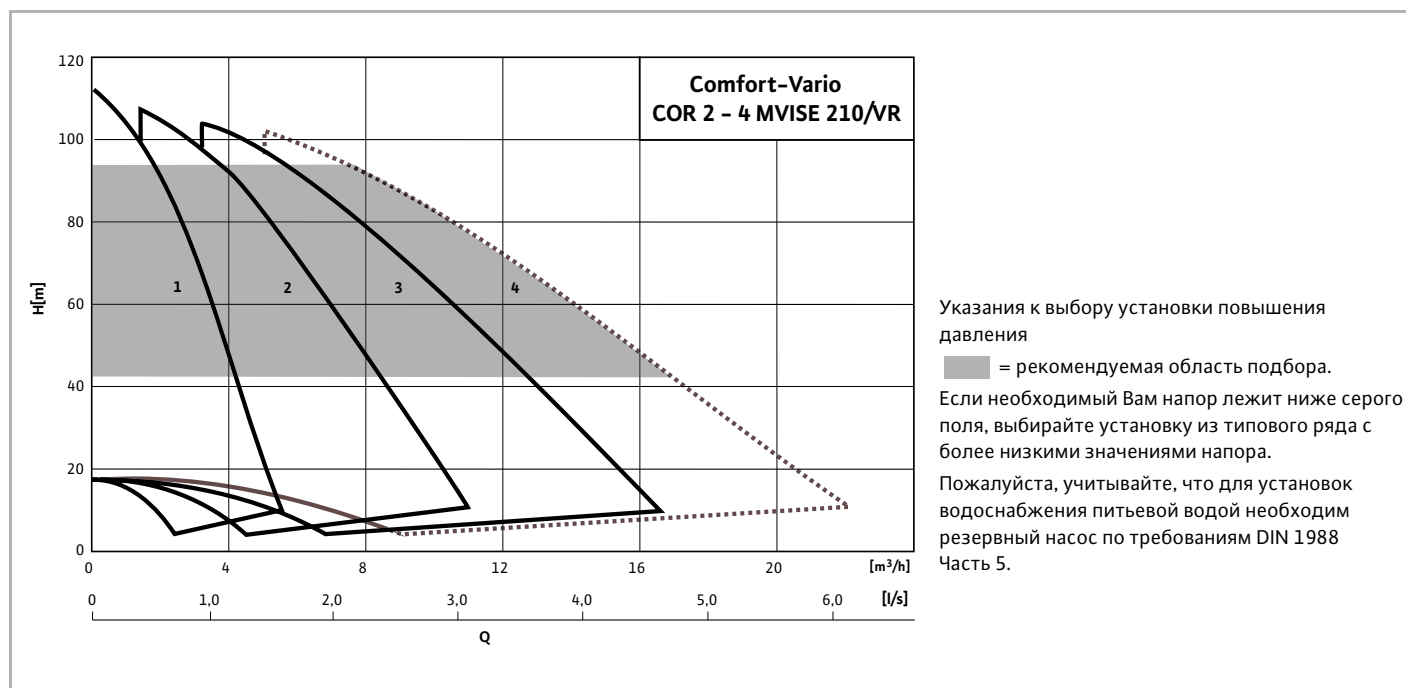
Если необходимый Вам напор лежит ниже серого поля, выбирайте установку из типового ряда с более низкими значениями напора.

Пожалуйста, учитывайте, что для установок водоснабжения питьевой водой необходим резервный насос по требованиям DIN 1988 Часть 5.

Номер рабочего поля	Нужен резервный насос (Применение по DIN 1988, Часть 5)	Резервный насос не нужен
----------------------------	---	---------------------------------

- | | | |
|---|--|--------------------|
| 1 | COR-2 MWISE 206/VR | — |
| 2 | COR-3 MWISE 206/VR | COR-2 MWISE 206/VR |
| 3 | COR-4 MWISE 206/VR | COR-3 MWISE 206/VR |
| 4 | Выберите следующий типовой ряд "Серия 400" | COR-4 MWISE 206/VR |

Comfort-N-Vario COR-2 - COR-4 MWISE 210/VR



Указания к выбору установки повышения давления

■ = рекомендуемая область подбора.

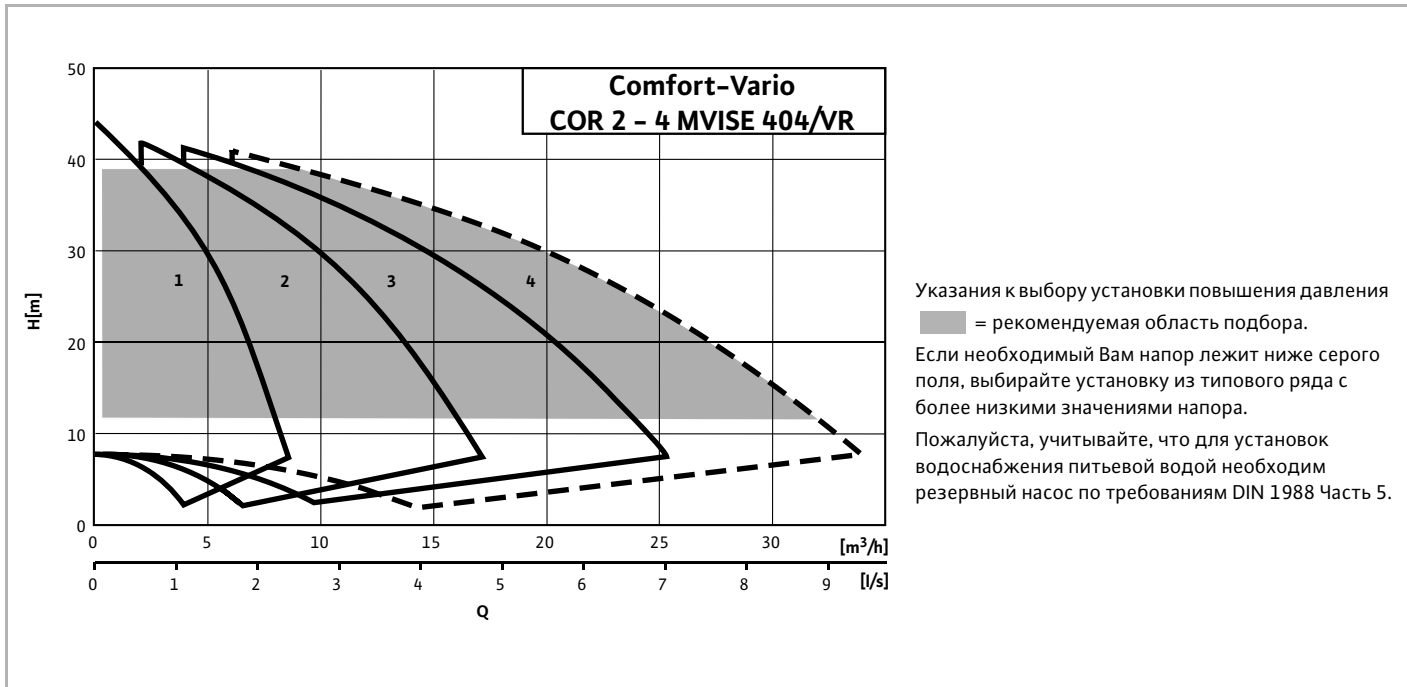
Если необходимый Вам напор лежит ниже серого поля, выбирайте установку из типового ряда с более низкими значениями напора.

Пожалуйста, учитывайте, что для установок водоснабжения питьевой водой необходим резервный насос по требованиям DIN 1988 Часть 5.

Номер рабочего поля	Нужен резервный насос (Применение DIN 1988/Часть 5)	Резервный насос не нужен
----------------------------	---	---------------------------------

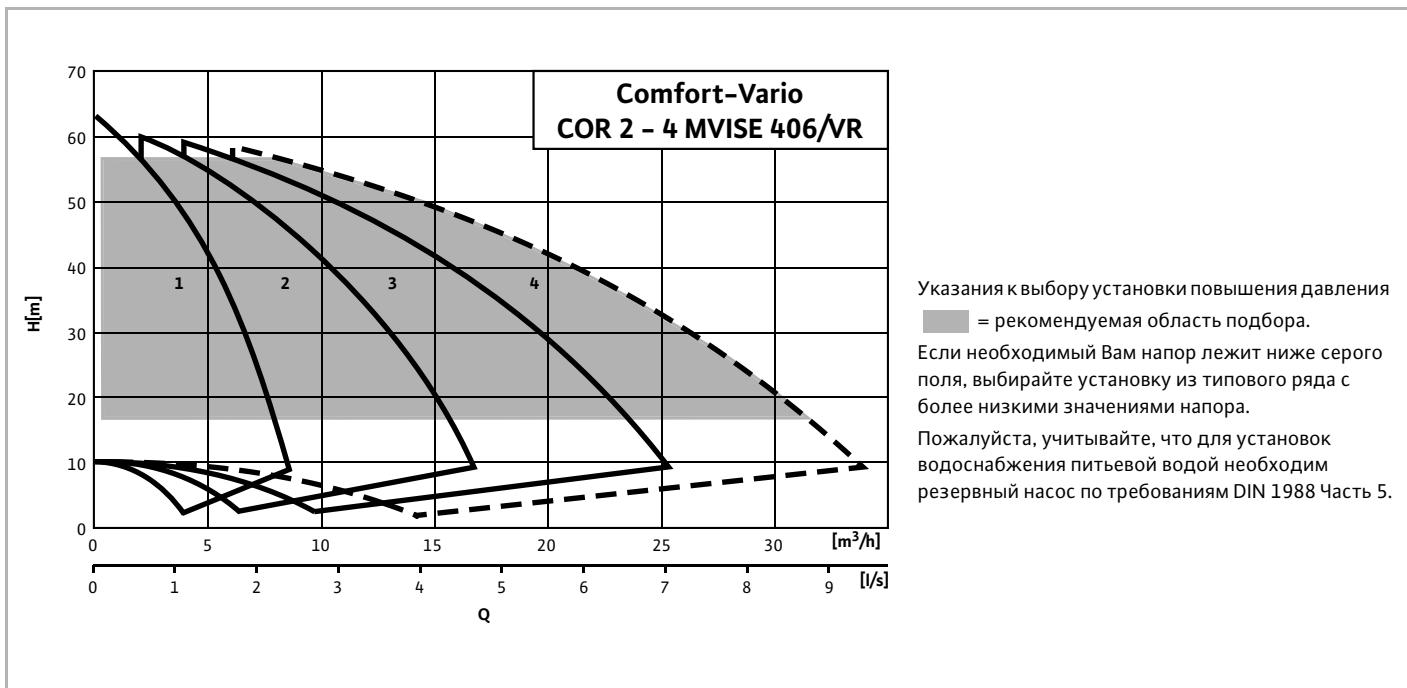
- | | | |
|---|--|--------------------------|
| 1 | COR-2 MWISE 208...-2G/VR | — |
| 2 | COR-3 MWISE 208...-2G/VR | COR-2 MWISE 208...-2G/VR |
| 3 | COR-4 MWISE 208...-2G/VR | COR-3 MWISE 208...-2G/VR |
| 4 | выберите следующий типовой ряд "Серия 400" | COR-4 MWISE 208...-2G/VR |

Comfort-N-Vario COR-2 – COR-4 MWISE 404/VR



Номер рабочего поля	Нужен резервный насос (Применение по DIN 1988, Часть 5)	Резервный насос не нужен
1	COR-2 MWISE 404/VR	—
2	COR-3 MWISE 404/VR	COR-2 MWISE 404/VR
3	COR-4 MWISE 404/VR	COR-3 MWISE 404/VR
4	Выберите следующий типовой ряд "Серия 800"	COR-4 MWISE 404/VR

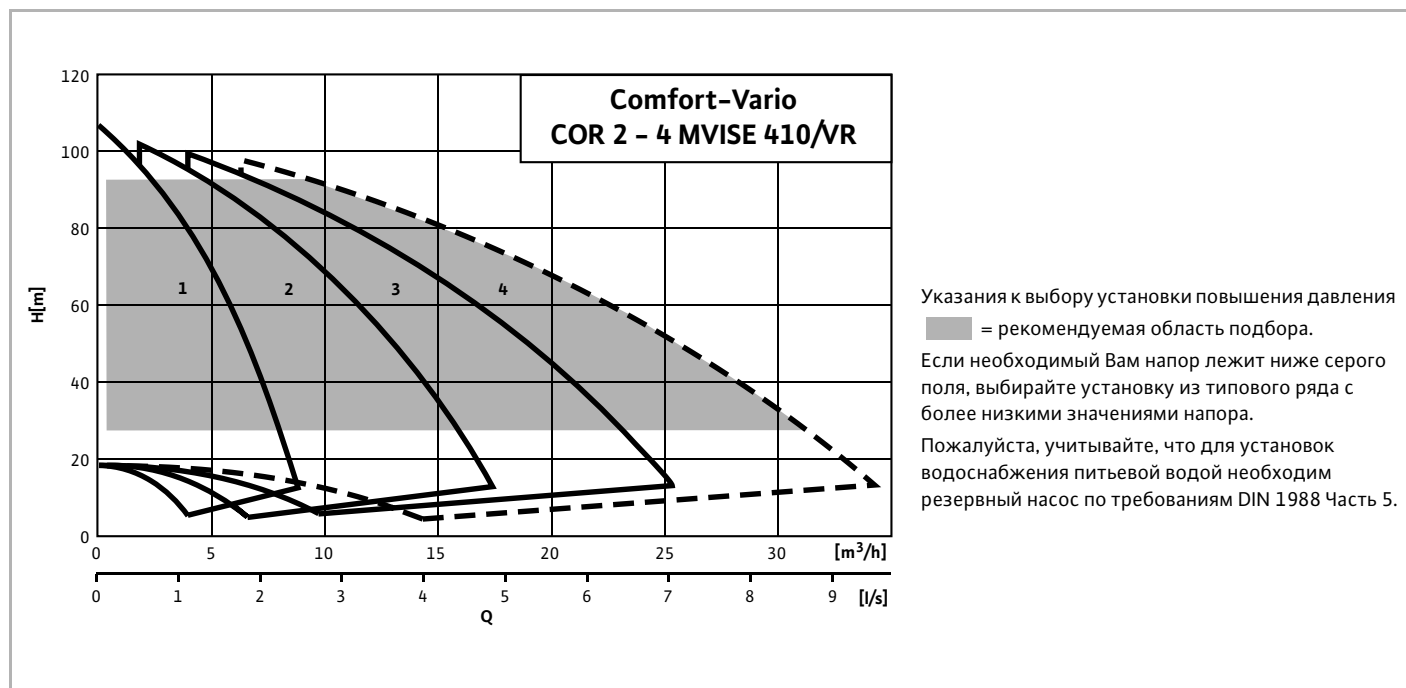
Comfort-N-Vario COR-2 – COR-4 MWISE 406/VR



Номер рабочего поля	Нужен резервный насос (Применение по DIN 1988, Часть 5)	Резервный насос не нужен
1	COR-2 MWISE 406/VR	—
2	COR-3 MWISE 406/VR	COR-2 MWISE 406/VR
3	COR-4 MWISE 406/VR	COR-3 MWISE 406/VR
4	Выберите следующий типовой ряд "Серия 800"	COR-4 MWISE 406/VR

Рабочие поля установок, электроподключение

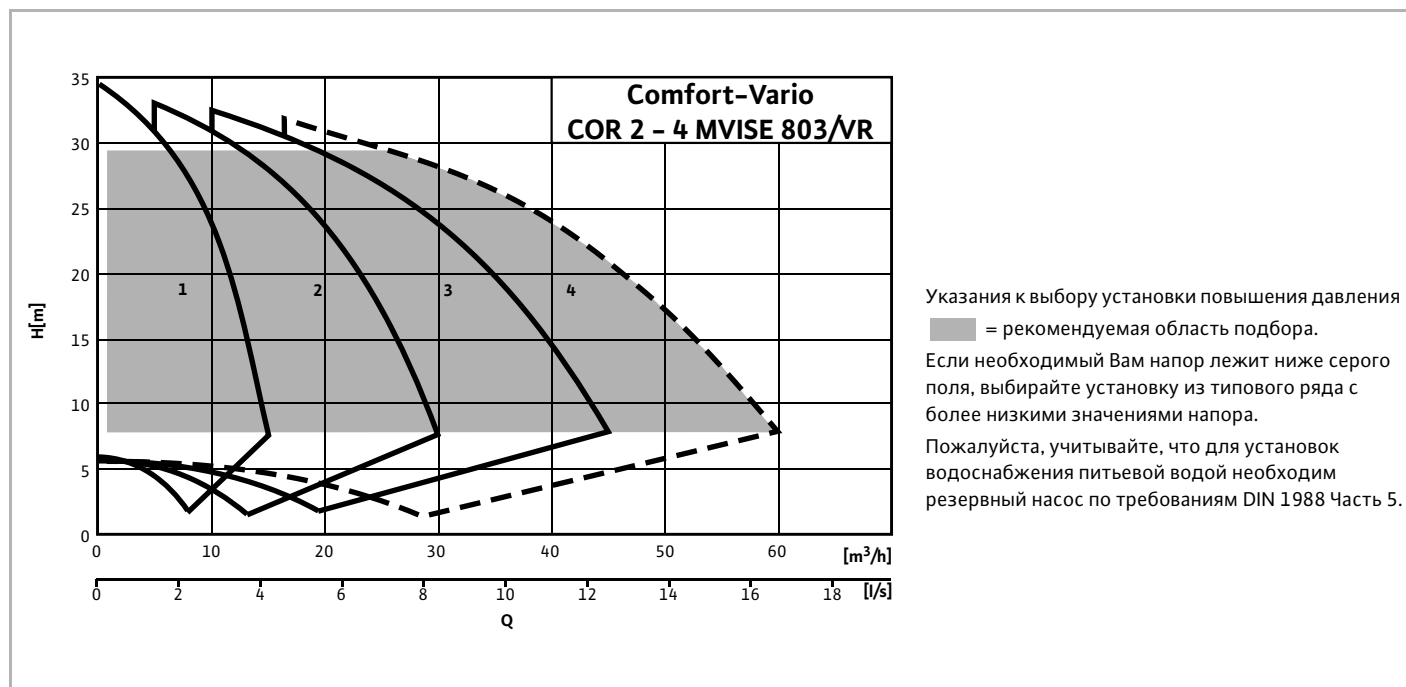
Comfort-N-Vario COR-2 - COR-4 MVICE 410/VR



Номер рабочего поля	Нужен резервный насос (Применение по DIN 1988, Часть 5)	Резервный насос не нужен
----------------------------	---	---------------------------------

- | | | |
|---|--|--------------------|
| 1 | COR-2 MVICE 410/VR | — |
| 2 | COR-3 MVICE 410/VR | COR-2 MVICE 410/VR |
| 3 | COR-4 MVICE 410/VR | COR-3 MVICE 410/VR |
| 4 | Выберите следующий типовой ряд "Серия 800" | COR-4 MVICE 410/VR |

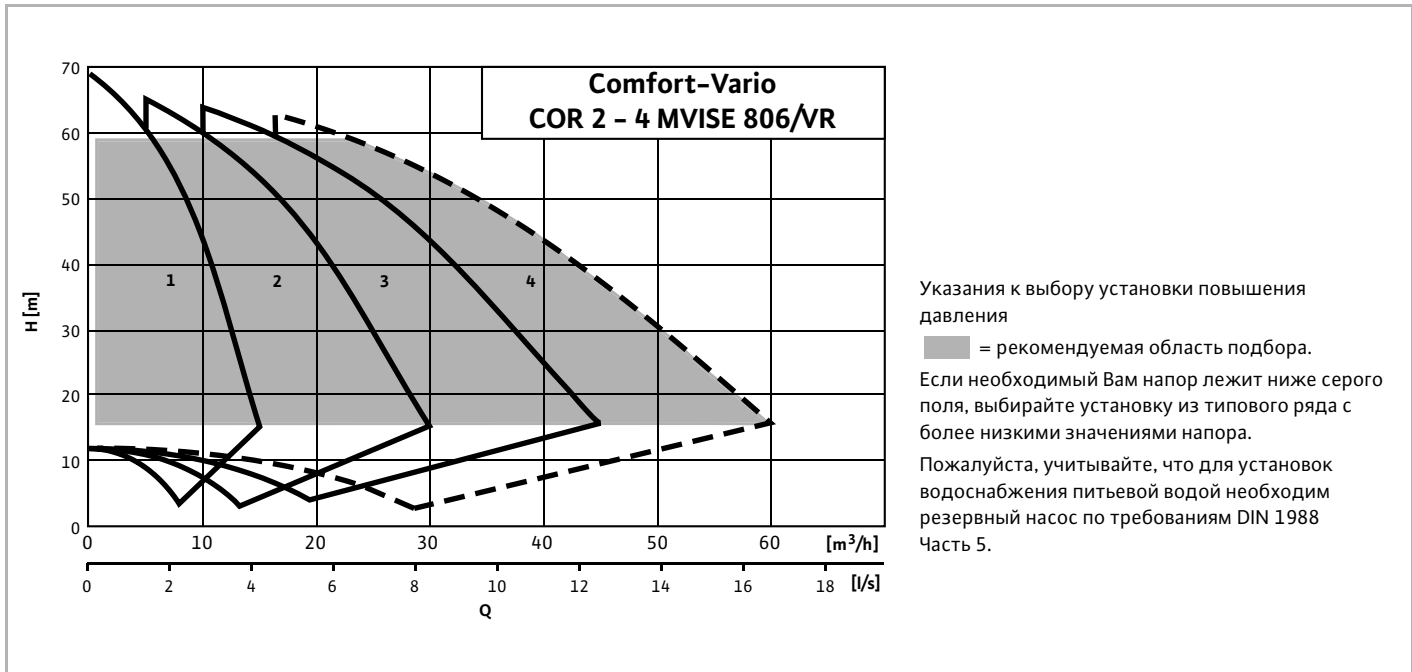
Comfort-N-Vario COR-2 - COR-4 MVICE 803/VR



Номер рабочего поля	Нужен резервный насос (Применение по DIN 1988, Часть 5)	Резервный насос не нужен
----------------------------	---	---------------------------------

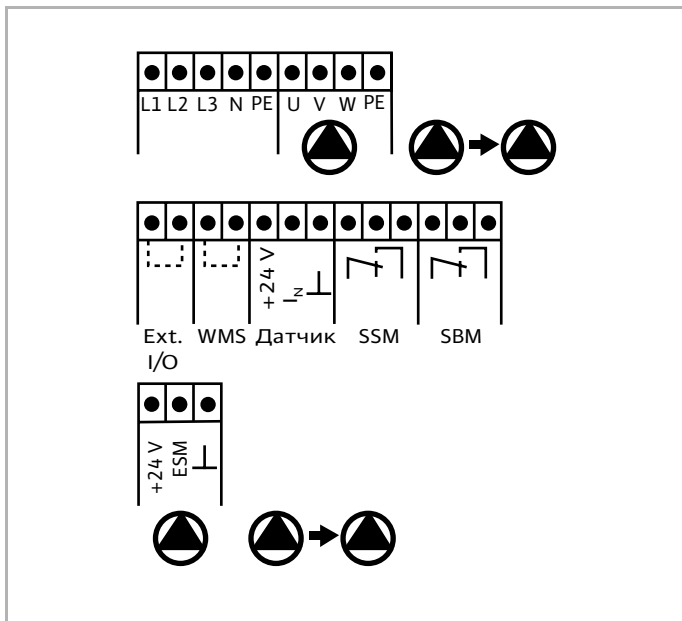
- | | | |
|---|--------------------|--------------------|
| 1 | COR-2 MVICE 803/VR | — |
| 2 | COR-3 MVICE 803/VR | COR-2 MVICE 803/VR |
| 3 | COR-4 MVICE 803/VR | COR-3 MVICE 803/VR |
| 4 | | COR-4 MVICE 803/VR |

Comfort-N-Vario COR-2 - COR-4 MWISE 806/VR



Номер рабочего поля	Нужен резервный насос (Применение по DIN 1988, Часть 5)	Резервный насос не нужен
1	COR-2 MWISE 806/VR	—
2	COR-3 MWISE 806/VR	COR-2 MWISE 806/VR
3	COR-4 MWISE 806/VR	COR-3 MWISE 806/VR
4		COR-4 MWISE 806/VR

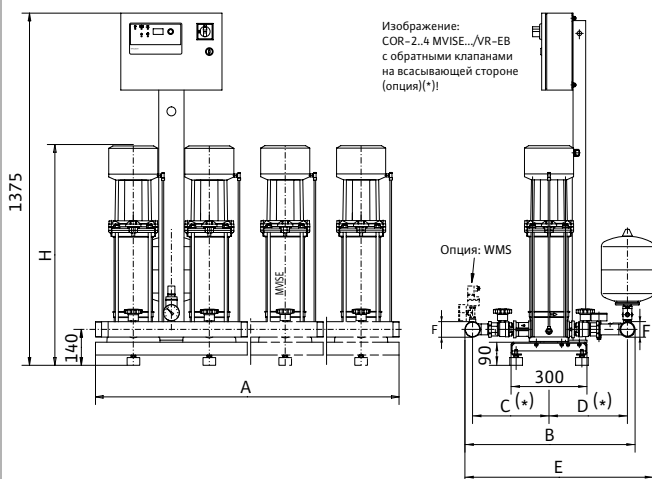
Электрическое подключение, 3~400 В, 50 Гц



Габаритные чертежи, размеры, вес, данные мотора

Габаритные чертежи

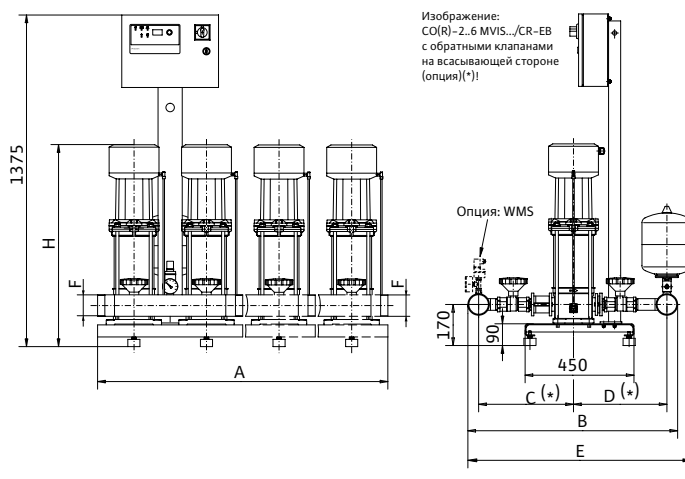
COR-2 - COR-4 MWISE 206 - 410 и COR-2 - COR-4 MWISE 803 - 806/VR



*** Внимание:**

При монтаже обратных клапанов (опция) на напорной стороне размеры В и С изменятся следующим образом:

MWISE 2../4...: Размер В = - 40 мм
Размер С = + 40 мм



*** Внимание:**

При монтаже обратных клапанов (опция) на напорной стороне размеры В и С изменятся следующим образом:

MWISE 8...: Размер В = - 56 мм
Размер С = + 56 мм

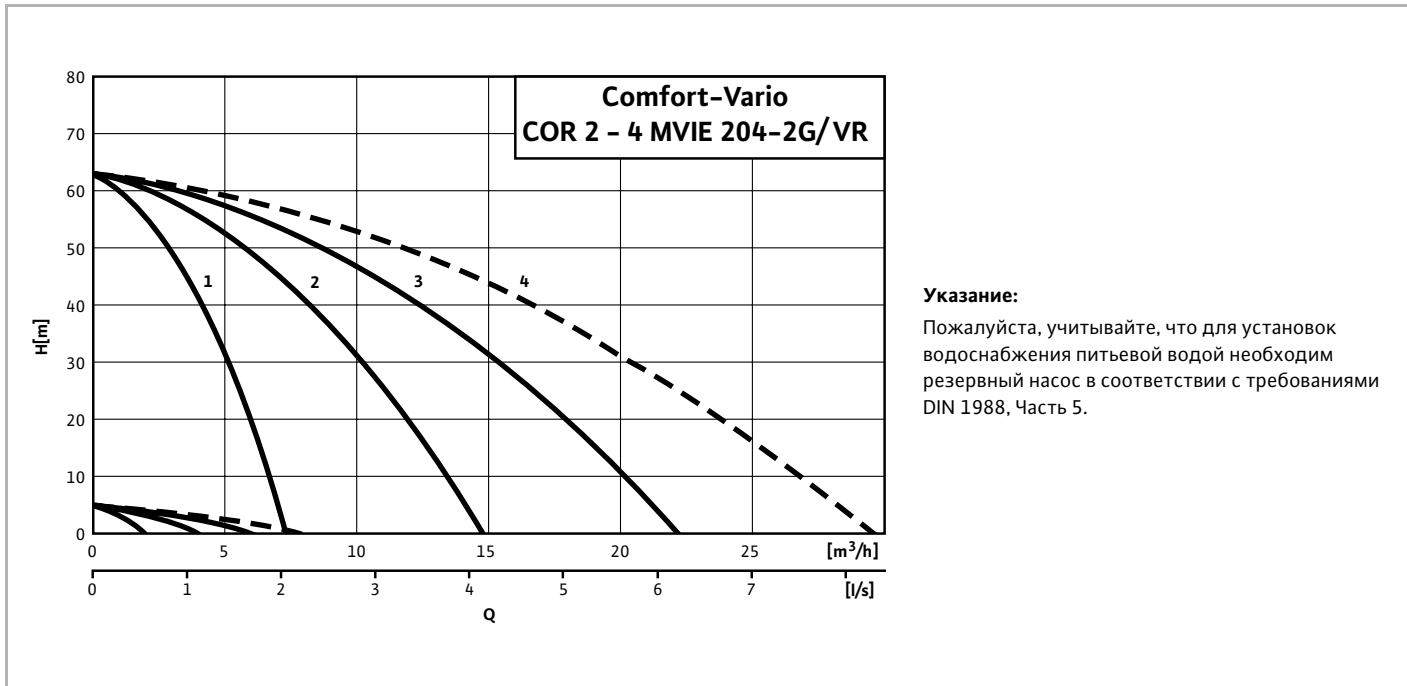
Размеры, вес, данные мотора

Wilo-Comfort-N-Vario COR ...	A	B	C	D	E	H	Сетевое напряжение	Частота	P ₁ насосов	I _N насосов	Номинальный диаметр F	Вес
	[мм]											
2 MWISE 206/VR-EB	600	675	303	310	750	730	3~400	50	1480	3,9	2	94
2 MWISE 210/VR-EB	600	675	303	310	750	856	3~400	50	2350	6,7	2	106
2 MWISE 404/VR-EB	600	675	303	310	750	682	3~400	50	1300	3,6	2	92
2 MWISE 406/VR-EB	600	675	303	310	750	730	3~400	50	1800	5,0	2	94
2 MWISE 410/VR-EB	600	675	303	310	750	856	3~400	50	2980	8,1	2	107
2 MWISE 803/VR-EB	600	869	394	386	928	715	3~400	50	1610	4,1	3	137
2 MWISE 806/VR-EB	600	869	394	386	928	835	3~400	50	3020	8,2	3	150
3 MWISE 206/VR-EB	900	675	303	310	750	730	3~400	50	1480	3,9	2	135
3 MWISE 210/VR-EB	900	675	303	310	750	856	3~400	50	2350	6,7	2	153
3 MWISE 404/VR-EB	900	675	303	310	750	682	3~400	50	1300	3,6	2	132
3 MWISE 406/VR-EB	900	675	303	310	750	730	3~400	50	1800	5,0	2	135
3 MWISE 410/VR-EB	900	675	303	310	750	856	3~400	50	2980	8,1	2	154
3 MWISE 803/VR-EB	900	869	394	386	928	715	3~400	50	1610	4,1	3	185
3 MWISE 806/VR-EB	900	869	394	386	928	835	3~400	50	3020	8,2	3	204
4 MWISE 206/VR-EB	1200	675	303	310	750	730	3~400	50	1480	3,9	2	175
4 MWISE 210/VR-EB	1200	675	303	310	750	856	3~400	50	2350	6,7	2	199
4 MWISE 404/VR-EB	1200	708	319	326	782	682	3~400	50	1300	3,6	2 1/2	173
4 MWISE 406/VR-EB	1200	708	319	326	782	730	3~400	50	1800	5,0	2 1/2	177
4 MWISE 410/VR-EB	1200	708	319	326	782	856	3~400	50	2980	8,1	2 1/2	203
4 MWISE 803/VR-EB	1200	869	394	386	928	715	3~400	50	1610	4,1	3	233
4 MWISE 806/VR-EB	1200	869	394	386	928	835	3~400	50	3020	8,2	3	259

Указание:

По запросу (опция) на всасывающей стороне могут монтироваться обратные клапаны.

Comfort-Vario COR-2 до COR-4 MVIE 204-2G/VR

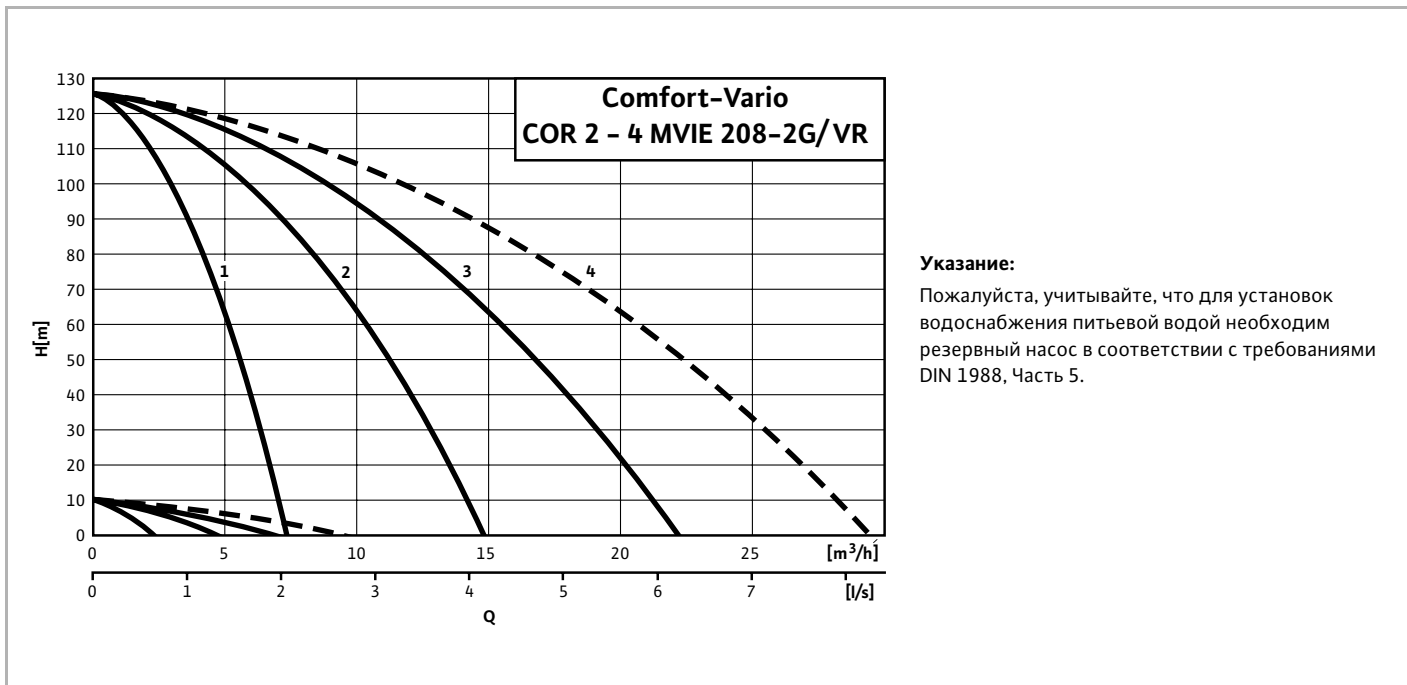


Указание:

Пожалуйста, учитывайте, что для установок водоснабжения питьевой водой необходим резервный насос в соответствии с требованиями DIN 1988, Часть 5.

Номер рабочего поля	Нужен резервный насос (Применение DIN 1988, Часть 5)	Резервный насос не нужен
1	COR-2 MVIE 204...-2G/VR	—
2	COR-3 MVIE 204...-2G/VR	COR-2 MVIE 204...-2G/VR
3	COR-4 MVIE 204...-2G/VR	COR-3 MVIE 204...-2G/VR
4	Выберите следующий типовой ряд "Серия 400"	COR-4 MVIE 204...-2G/VR

Comfort-Vario COR-2 до COR-4 MVIE 208-2G/VR



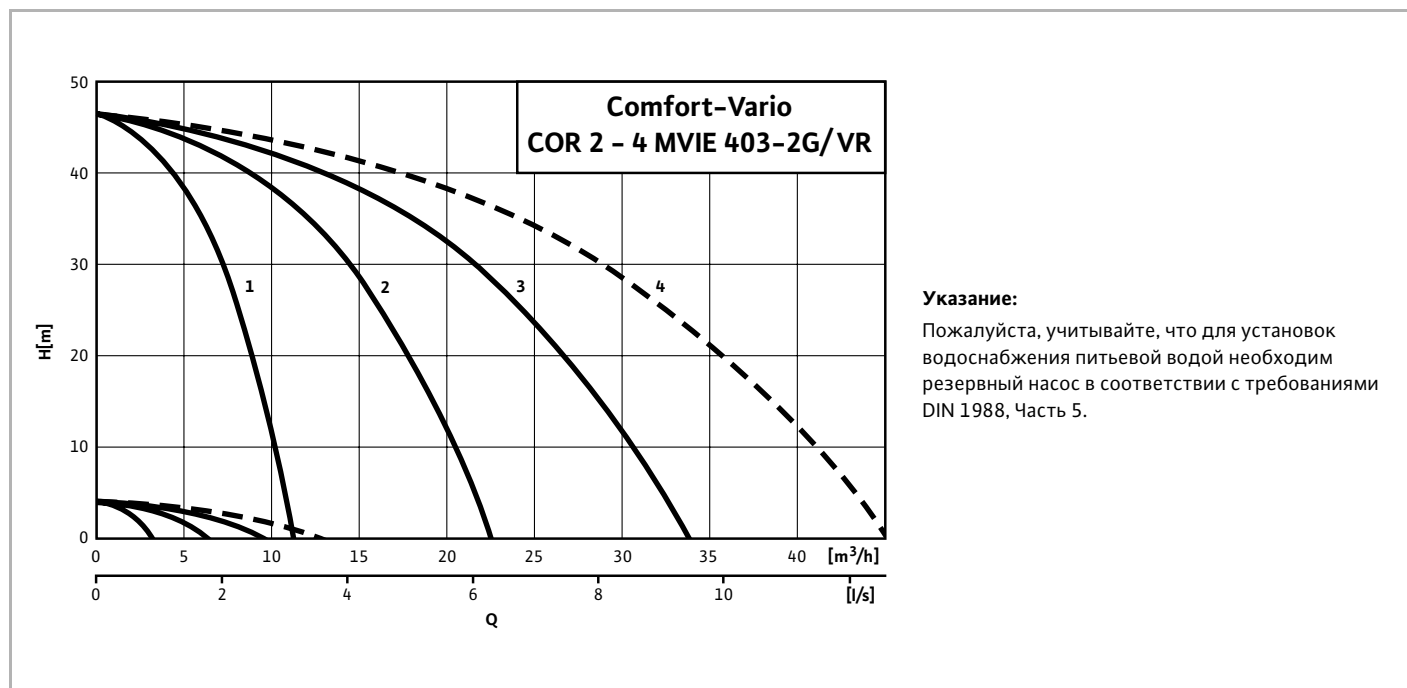
Указание:

Пожалуйста, учитывайте, что для установок водоснабжения питьевой водой необходим резервный насос в соответствии с требованиями DIN 1988, Часть 5.

Номер рабочего поля	Нужен резервный насос (Применение DIN 1988, Часть 5)	Резервный насос не нужен
1	COR-2 MVIE 208...-2G/VR	—
2	COR-3 MVIE 208...-2G/VR	COR-2 MVIE 208...-2G/VR
3	COR-4 MVIE 208...-2G/VR	COR-3 MVIE 208...-2G/VR
4	Выберите следующий типовой ряд "Серия 400"	COR-4 MVIE 208...-2G/VR

Рабочие поля установок

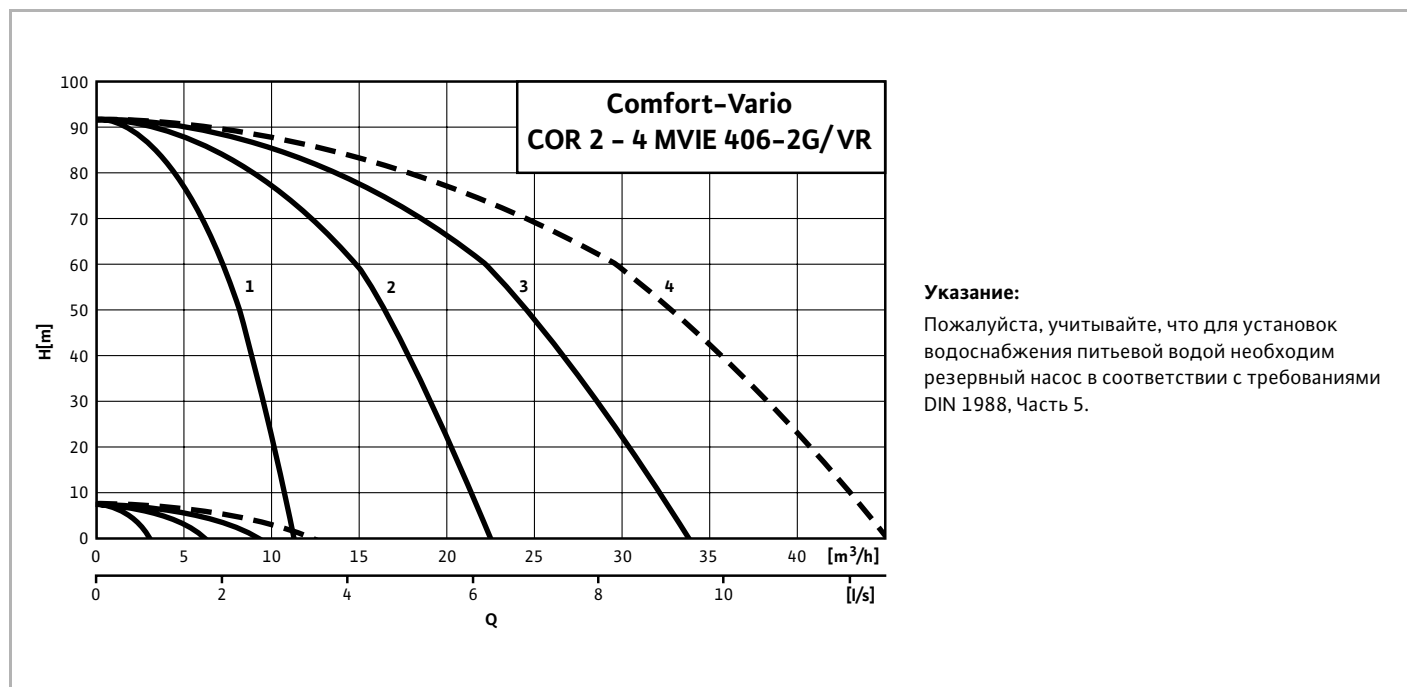
Comfort-Vario COR-2 до COR-4 MVIE 403-2G/VR



Указание:
Пожалуйста, учитывайте, что для установок водоснабжения питьевой водой необходим резервный насос в соответствии с требованиями DIN 1988, Часть 5.

Номер рабочего поля	Нужен резервный насос (Применение DIN 1988, Часть 5)	Резервный насос не нужен
1	COR-2 MVIE 403...-2G/VR	—
2	COR-3 MVIE 403...-2G/VR	COR-2 MVIE 403...-2G/VR
3	COR-4 MVIE 403...-2G/VR	COR-3 MVIE 403...-2G/VR
4	Выберите следующий типовой ряд "Серия 800"	COR-4 MVIE 403...-2G/VR

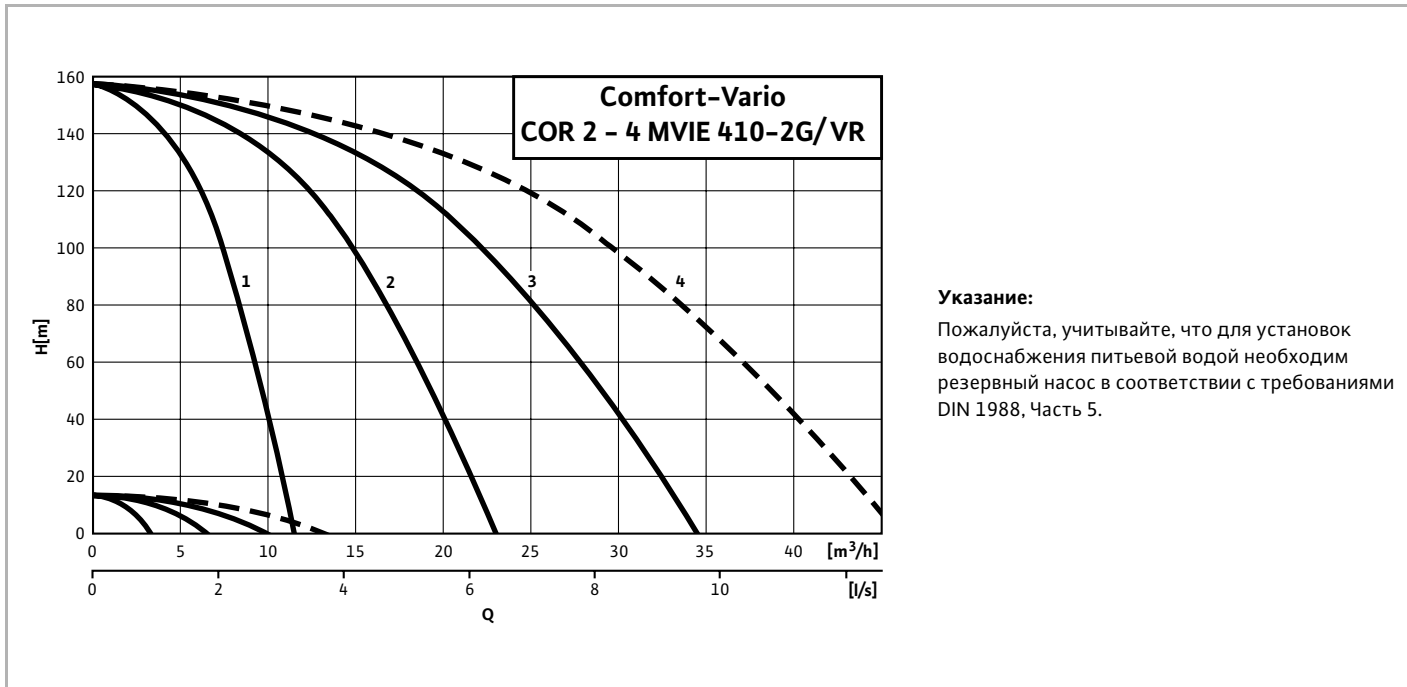
Comfort-Vario COR-2 до COR-4 MVIE 406-2G/VR



Указание:
Пожалуйста, учитывайте, что для установок водоснабжения питьевой водой необходим резервный насос в соответствии с требованиями DIN 1988, Часть 5.

Номер рабочего поля	Нужен резервный насос (Применение DIN 1988, Часть 5)	Резервный насос не нужен
1	COR-2 MVIE 406...-2G/VR	—
2	COR-3 MVIE 406...-2G/VR	COR-2 MVIE 406...-2G/VR
3	COR-4 MVIE 406...-2G/VR	COR-3 MVIE 406...-2G/VR
4	Выберите следующий типовой ряд "Серия 800"	COR-4 MVIE 406...-2G/VR

Comfort-Vario COR-2 до COR-4 MVIE 410-2G/VR

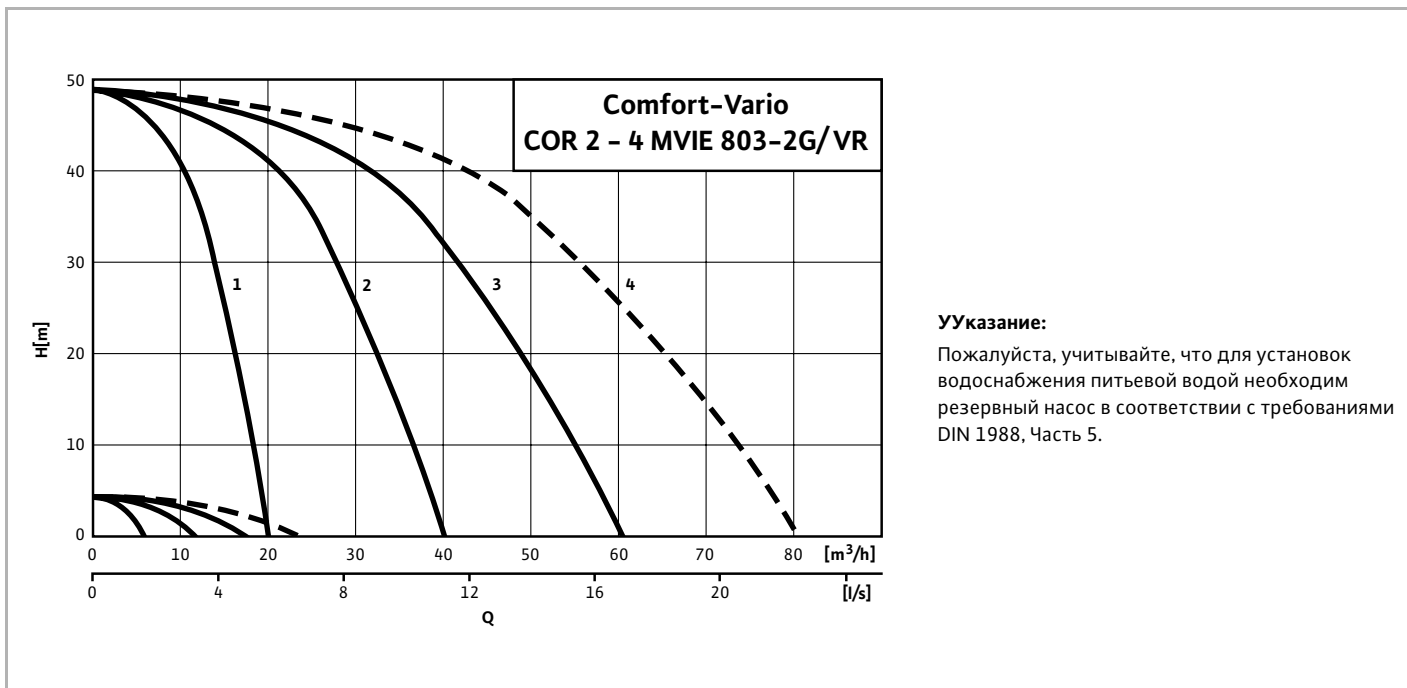


Указание:

Пожалуйста, учитывайте, что для установок водоснабжения питьевой водой необходим резервный насос в соответствии с требованиями DIN 1988, Часть 5.

Номер рабочего поля	Нужен резервный насос (Применение DIN 1988, Часть 5)	Резервный насос не нужен
1	COR-2 MVIE 410...-2G/VR	—
2	COR-3 MVIE 410...-2G/VR	COR-2 MVIE 410...-2G/VR
3	COR-4 MVIE 410...-2G/VR	COR-3 MVIE 410...-2G/VR
4	Выберите следующий типовой ряд "Серия 800"	COR-4 MVIE 410...-2G/VR

Comfort-Vario COR-2 до COR-4 MVIE 803-2G/VR



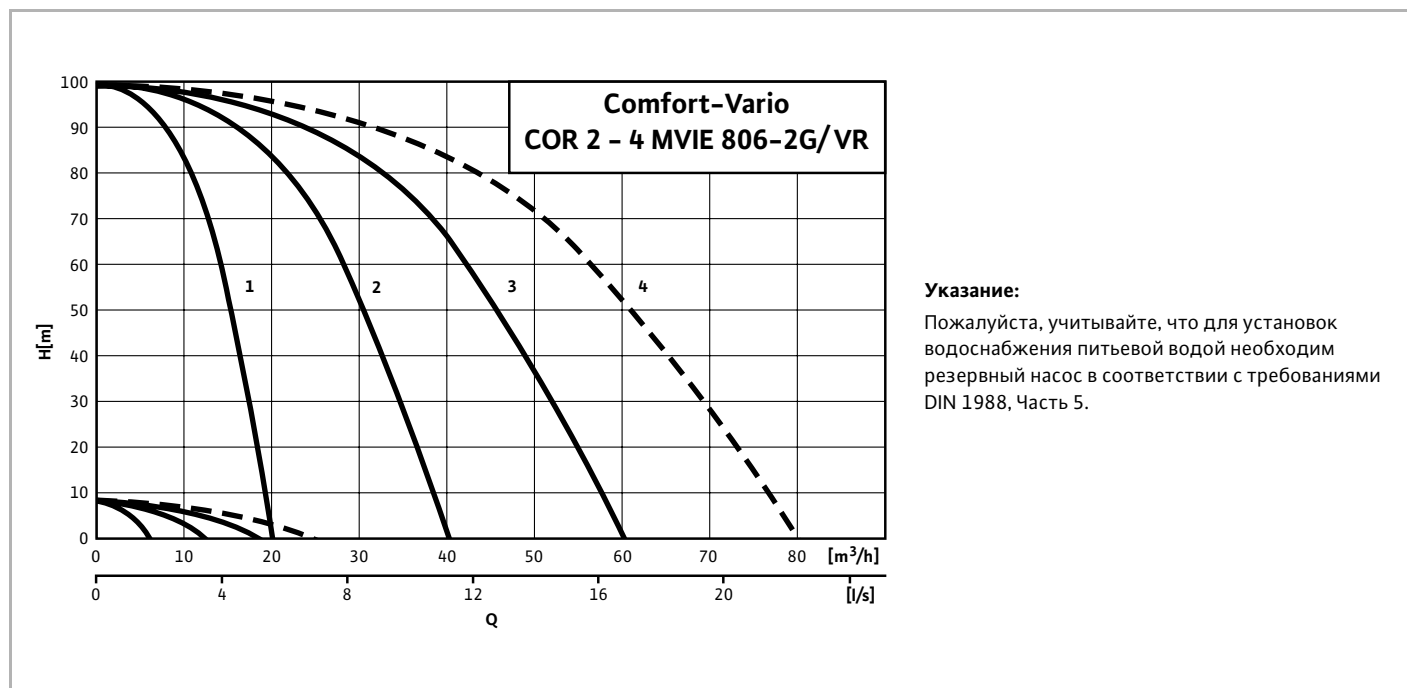
УУказание:

Пожалуйста, учитывайте, что для установок водоснабжения питьевой водой необходим резервный насос в соответствии с требованиями DIN 1988, Часть 5.

Номер рабочего поля	Нужен резервный насос (Применение по DIN 1988, Часть 5)	Резервный насос не нужен
1	COR-2 MVIE 803/VR	—
2	COR-3 MVIE 803/VR	COR-2 MVIE 803/VR
3	COR-4 MVIE 803/VR	COR-3 MVIE 803/VR
4	Выберите следующий типовой ряд "Серия 1600"	COR-4 MVIE 803/VR

Рабочие поля установок

Comfort-Vario COR-2 до COR-4 MVIE 806-2G/VR



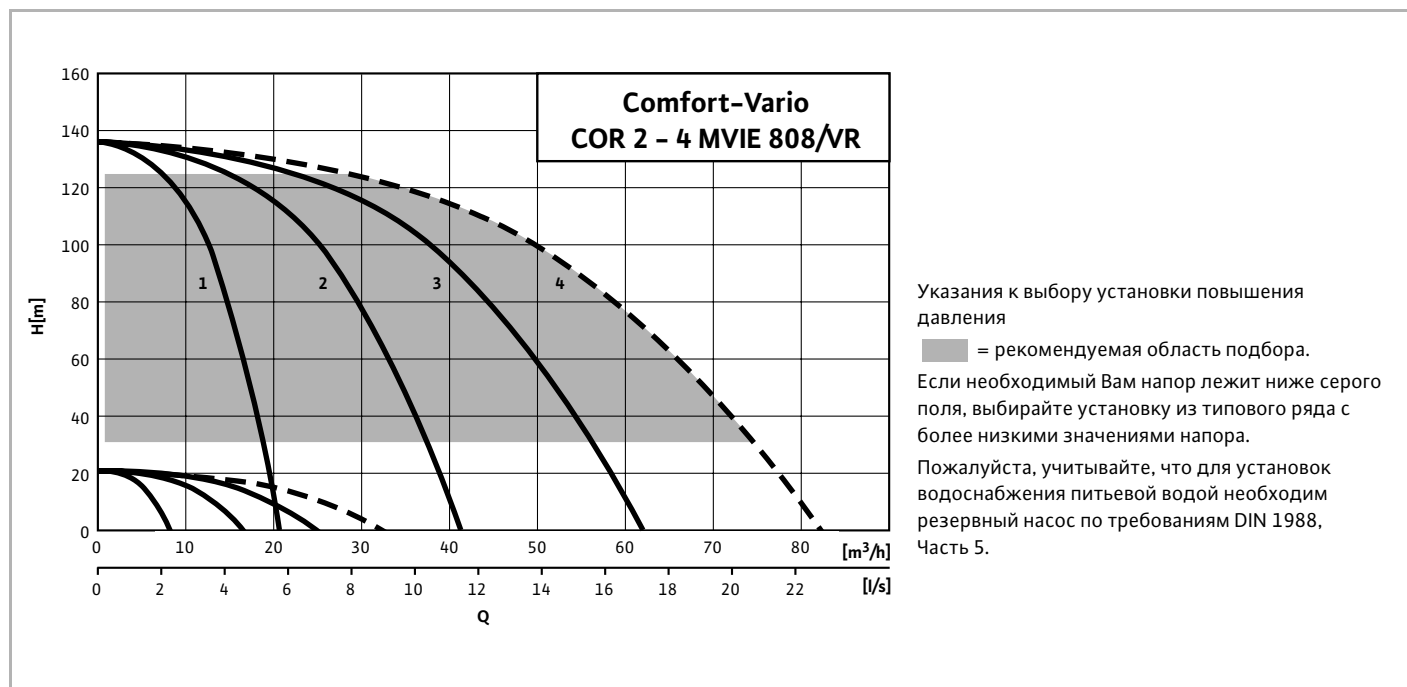
Указание:

Пожалуйста, учитывайте, что для установок водоснабжения питьевой водой необходим резервный насос в соответствии с требованиями DIN 1988, Часть 5.

Номер рабочего поля	Нужен резервный насос (Применение DIN 1988, Часть 5)	Резервный насос не нужен
----------------------------	--	---------------------------------

- | | | |
|---|---|-------------------------|
| 1 | COR-2 MVIE 806...-2G/VR | — |
| 2 | COR-3 MVIE 806...-2G/VR | COR-2 MVIE 806...-2G/VR |
| 3 | COR-4 MVIE 806...-2G/VR | COR-3 MVIE 806...-2G/VR |
| 4 | Выберите следующий типовой ряд "Серия 1600" | COR-4 MVIE 806...-2G/VR |

Comfort-Vario COR-2 - COR-4 MVIE 808/VR



Указания к выбору установки повышения давления

■ = рекомендуемая область подбора.

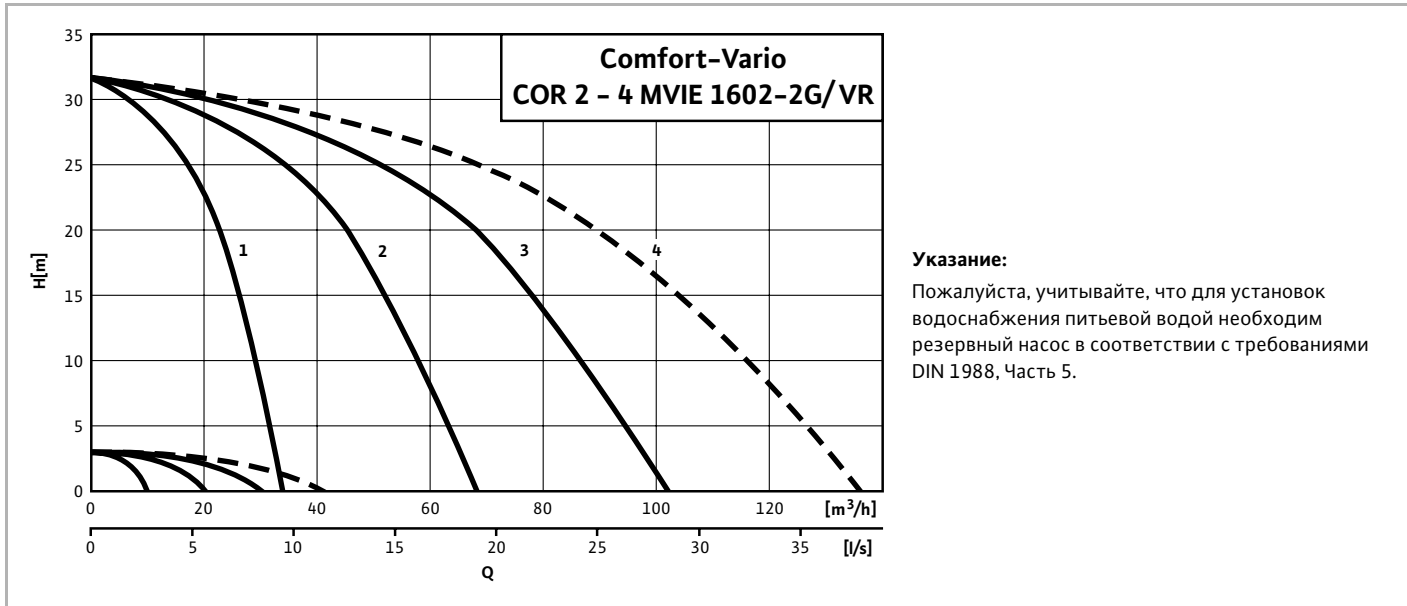
Если необходимый Вам напор лежит ниже серого поля, выбирайте установку из типового ряда с более низкими значениями напора.

Пожалуйста, учитывайте, что для установок водоснабжения питьевой водой необходим резервный насос по требованиям DIN 1988, Часть 5.

Номер рабочего поля	Нужен резервный насос (Применение по DIN 1988, Часть 5)	Резервный насос не нужен
----------------------------	---	---------------------------------

- | | | |
|---|---|-------------------|
| 1 | COR-2 MVIE 808/VR | — |
| 2 | COR-3 MVIE 808/VR | COR-2 MVIE 808/VR |
| 3 | COR-4 MVIE 808/VR | COR-3 MVIE 808/VR |
| 4 | Выберите следующий типовой ряд "Серия 1600" | COR-4 MVIE 808/VR |

Comfort-Vario COR-2 до COR-4 MVIE 1602-6-2G/VR

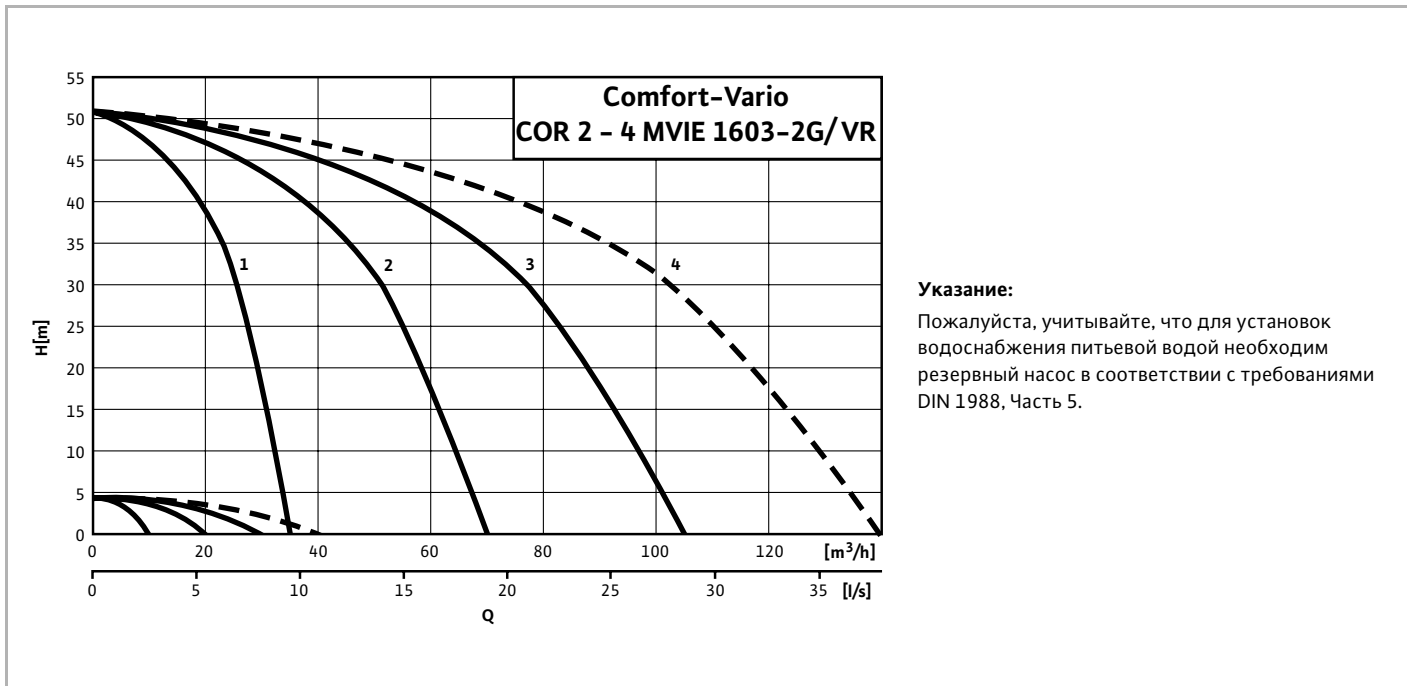


Указание:

Пожалуйста, учитывайте, что для установок водоснабжения питьевой водой необходим резервный насос в соответствии с требованиями DIN 1988, Часть 5.

Номер рабочего поля	Нужен резервный насос (Применение DIN 1988, Часть 5)	Резервный насос не нужен
1	COR-2 MVIE 1602-6...-2G/VR	—
2	COR-3 MVIE 1602-6...-2G/VR	COR-2 MVIE 1602-6...-2G/VR
3	COR-4 MVIE 1602-6...-2G/VR	COR-3 MVIE 1602-6...-2G/VR
4	Выберите следующий типовой ряд "Серия 3200"	COR-4 MVIE 1602-6...-2G/VR

Comfort-Vario COR-2 до COR-4 MVIE 1603-6-2G/VR



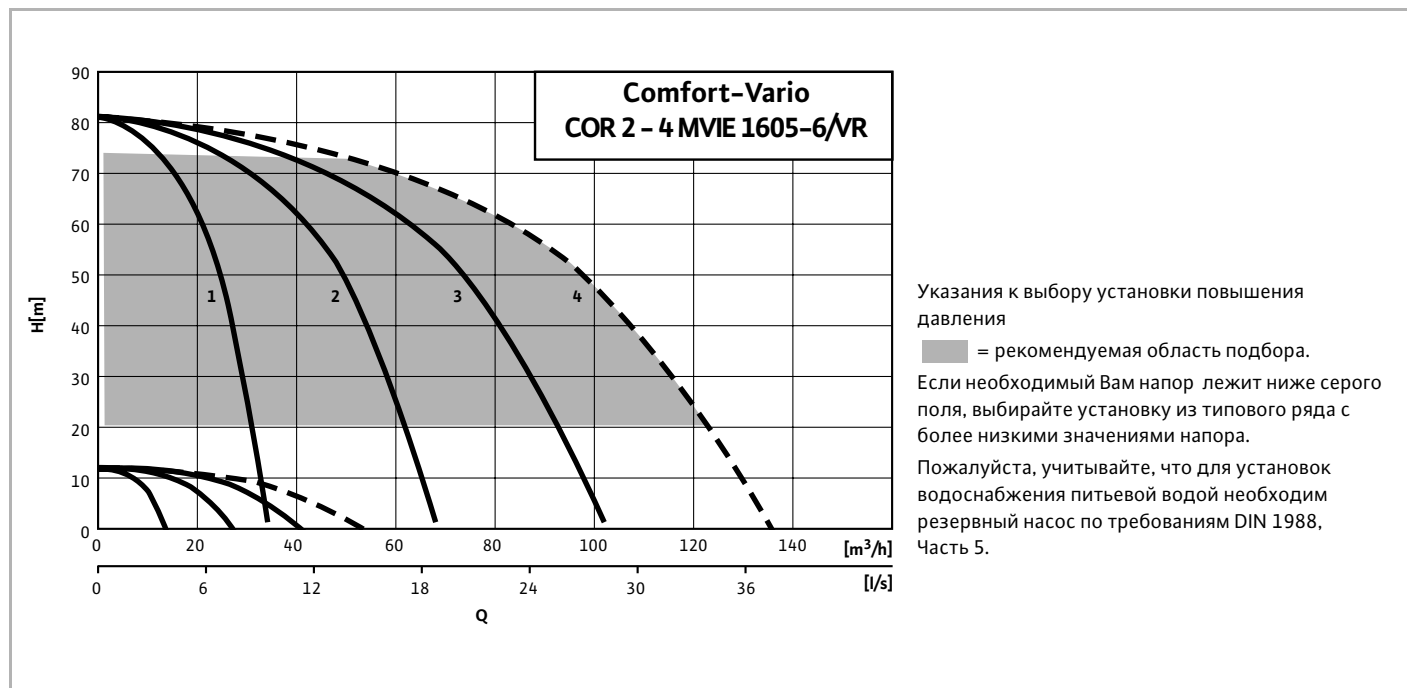
Указание:

Пожалуйста, учитывайте, что для установок водоснабжения питьевой водой необходим резервный насос в соответствии с требованиями DIN 1988, Часть 5.

Номер рабочего поля	Нужен резервный насос (Применение DIN 1988, Часть 5)	Резервный насос не нужен
1	COR-2 MVIE 1603-6...-2G/VR	—
2	COR-3 MVIE 1603-6...-2G/VR	COR-2 MVIE 1603-6...-2G/VR
3	COR-4 MVIE 1603-6...-2G/VR	COR-3 MVIE 1603-6...-2G/VR
4	Выберите следующий типовой ряд "Серия 3200"	COR-4 MVIE 1603-6...-2G/VR

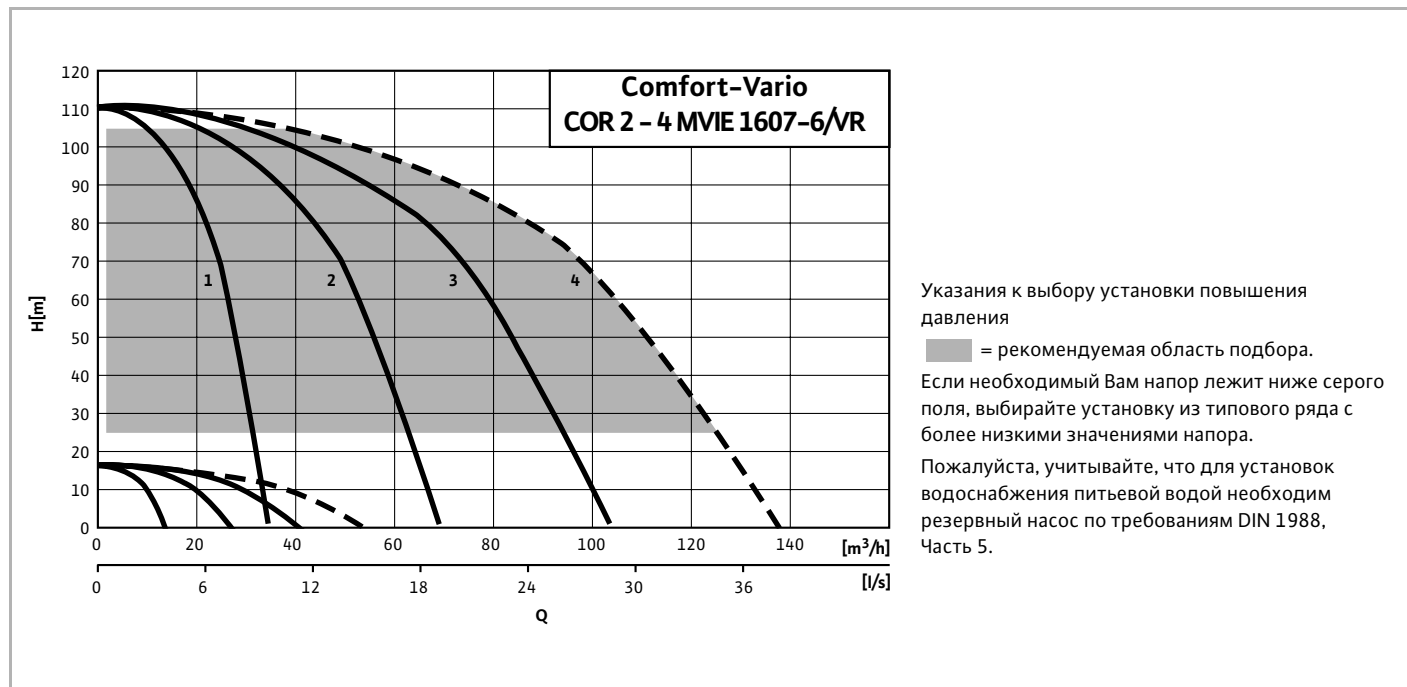
Рабочие поля установок

Comfort-Vario COR-2 - COR-4 MVIE 1605-6/VR



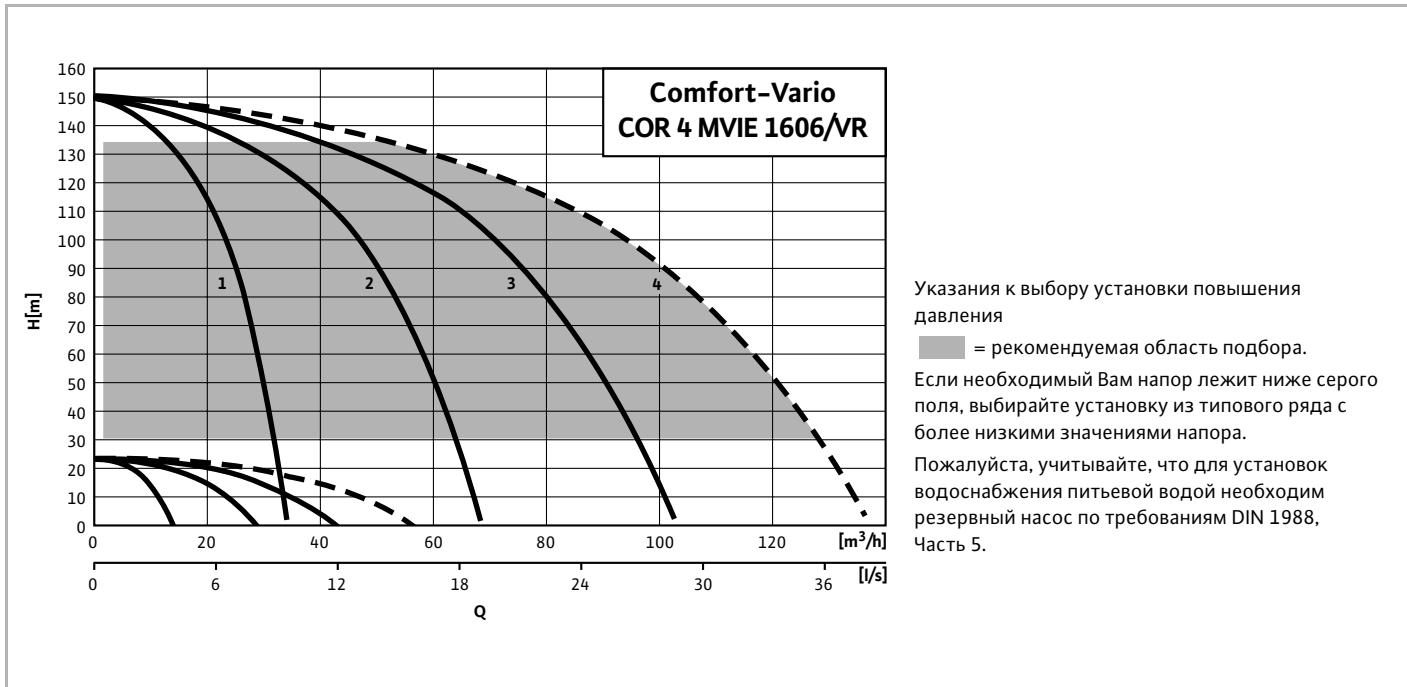
Номер рабочего поля	Нужен резервный насос (Применение по DIN 1988, Часть 5)	Резервный насос не нужен
1	COR-2 MVIE 1605-6/VR	—
2	COR-3 MVIE 1605-6/VR	COR-2 MVIE 1605-6/VR
3	COR-4 MVIE 1605-6/VR	COR-3 MVIE 1605-6/VR
4	Выберите следующий типовой ряд "Серия 3200"	COR-4 MVIE 1605-6/VR

Comfort-Vario COR-2 - COR-4 MVIE 1607-6/VR



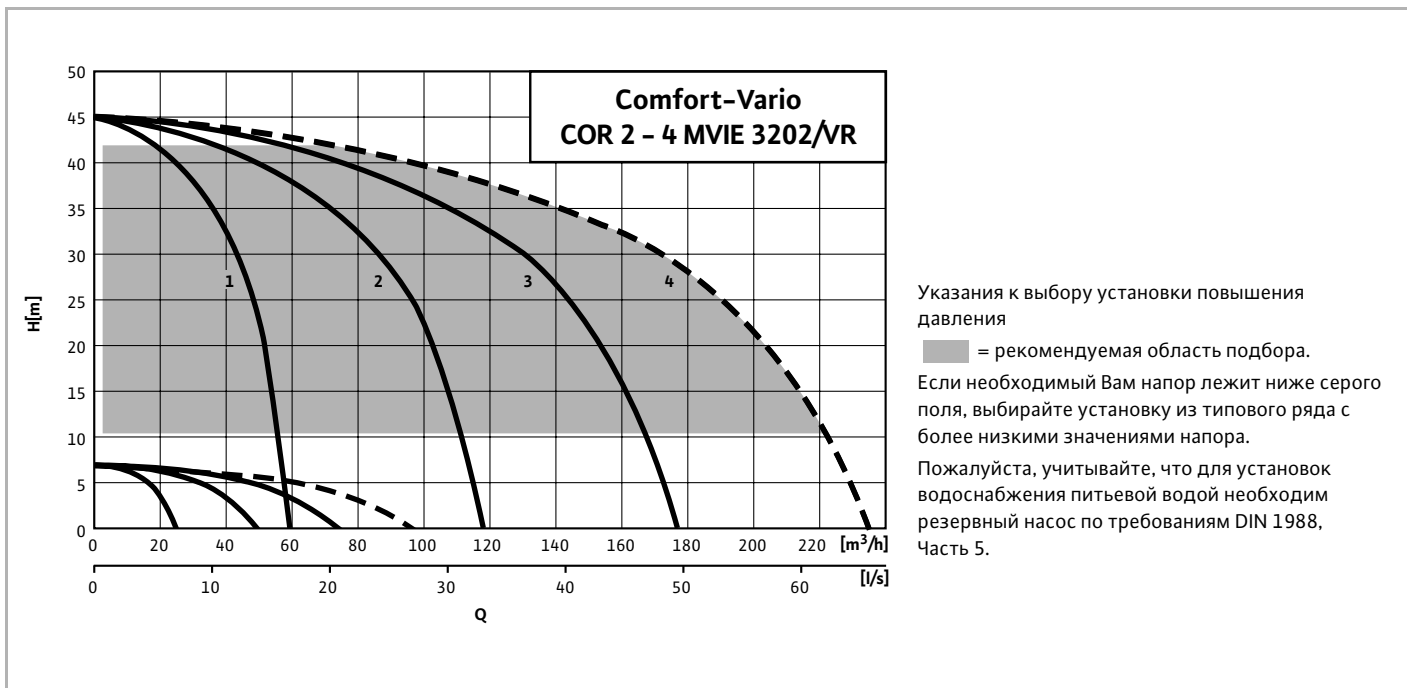
Номер рабочего поля	Нужен резервный насос (Применение по DIN 1988, Часть 5)	Резервный насос не нужен
1	COR-2 MVIE 1607-6/VR	—
2	COR-3 MVIE 1607-6/VR	COR-2 MVIE 1607-6/VR
3	COR-4 MVIE 1607-6/VR	COR-3 MVIE 1607-6/VR
4	Выберите следующий типовой ряд "Серия 3200"	COR-4 MVIE 1607-6/VR

Comfort-Vario COR-2 – COR-4 MVIE 1606/VR



Номер рабочего поля	Нужен резервный насос (Применение по DIN 1988, Часть 5)	Резервный насос не нужен
1	COR-2 MVIE 1606/VR	—
2	COR-3 MVIE 1606/VR	COR-2 MVIE 1606/VR
3	COR-4 MVIE 1606/VR	COR-3 MVIE 1606/VR
4	Выберите следующий типовой ряд "Серия 3200"	COR-4 MVIE 1606/VR

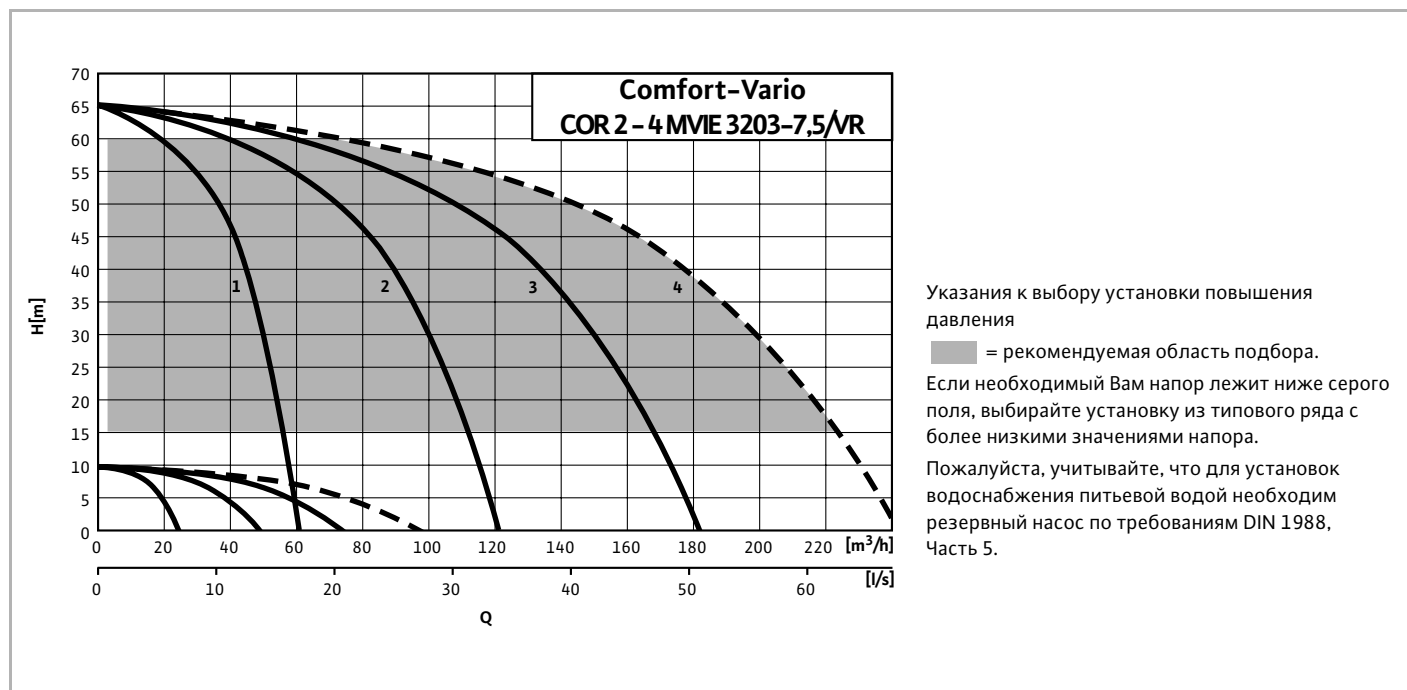
Comfort-Vario COR-2 – COR-4 MVIE 3202/VR



Номер рабочего поля	Нужен резервный насос (Применение по DIN 1988, Часть 5)	Резервный насос не нужен
1	COR-2 MVIE 3202/VR	—
2	COR-3 MVIE 3202/VR	COR-2 MVIE 3202/VR
3	COR-4 MVIE 3202/VR	COR-3 MVIE 3202/VR
4	Выберите следующий типовой ряд "Серия 5200"	COR-4 MVIE 3202/VR

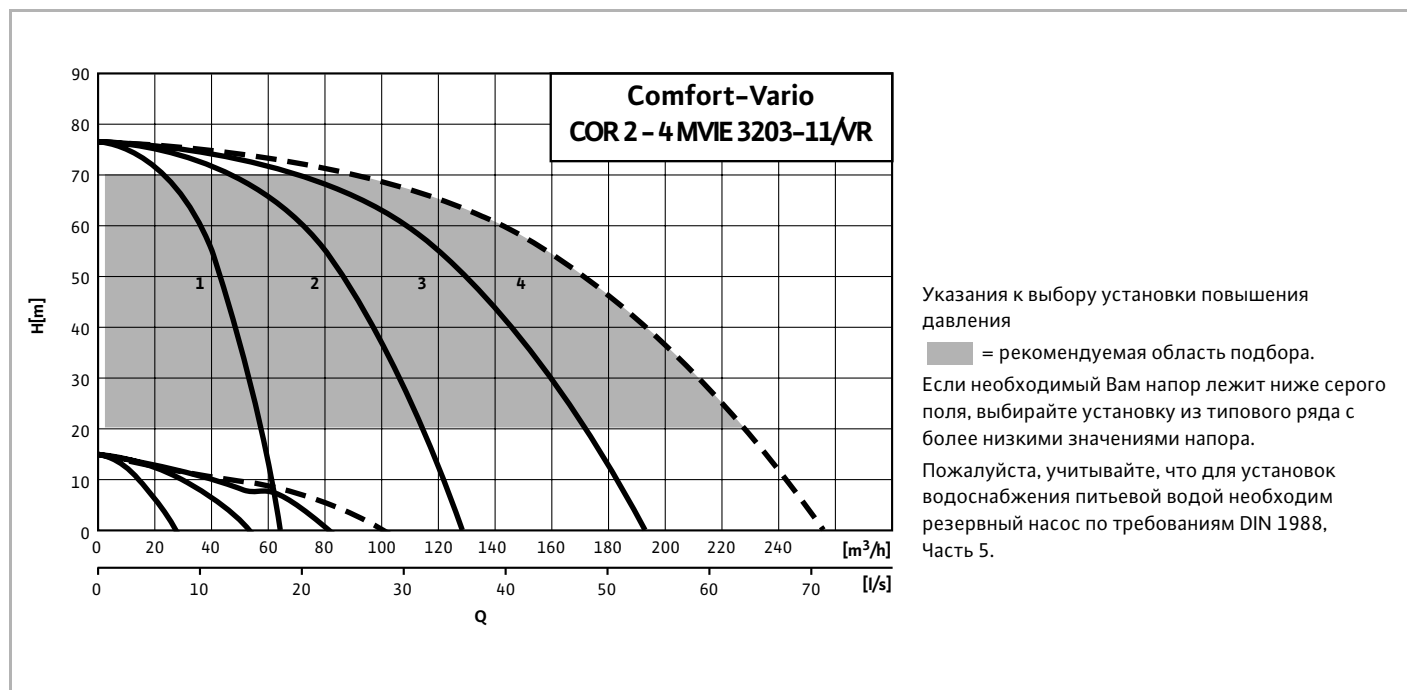
Рабочие поля установок

Comfort-Vario COR-2 – COR-4 MVIE 3203–7,5/VR



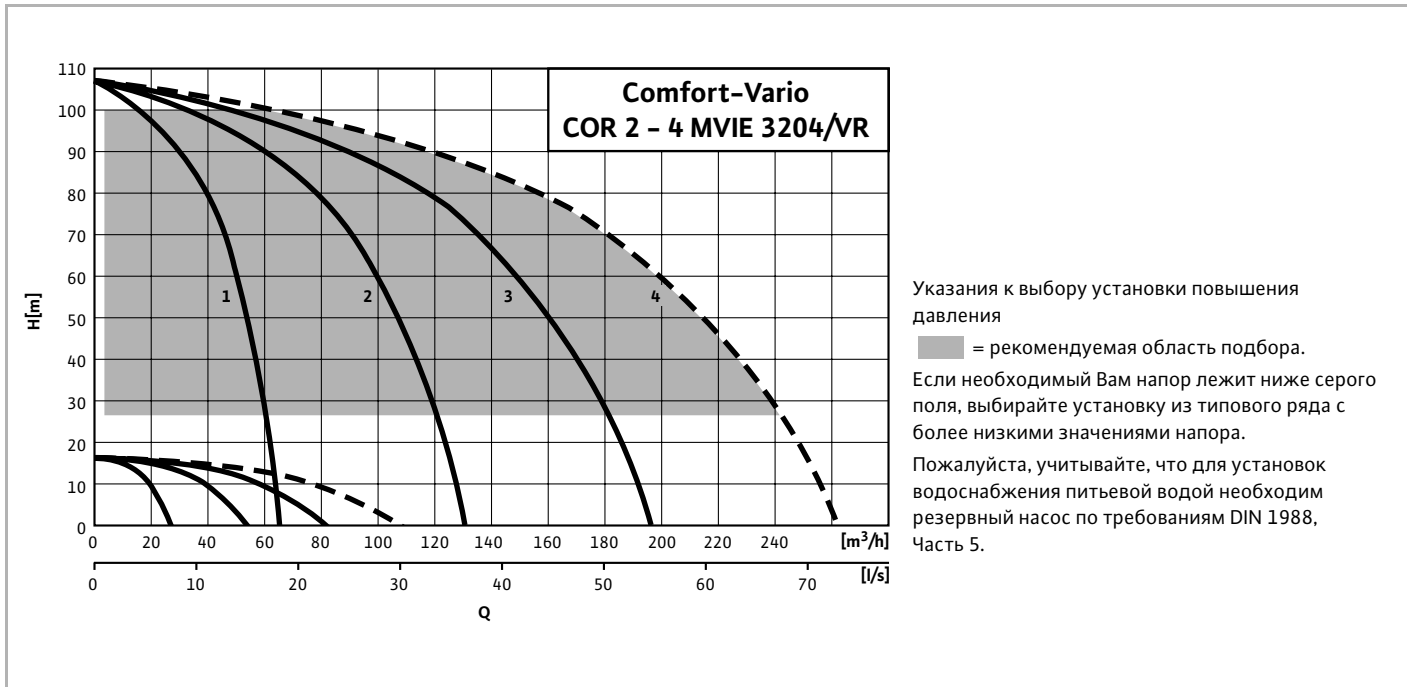
Номер рабочего поля	Нужен резервный насос (Применение по DIN 1988, Часть 5)	Резервный насос не нужен
1	COR-2 MVIE 3203/VR	—
2	COR-3 MVIE 3203VR	COR-2 MVIE 3203/VR
3	COR-4 MVIE 3203/VR	COR-3 MVIE 3203/VR
4	Выберите следующий типовой ряд "Серия 5200"	COR-4 MVIE 3203/VR

Comfort-Vario COR-2 – COR-4 MVIE 3203–11/VR



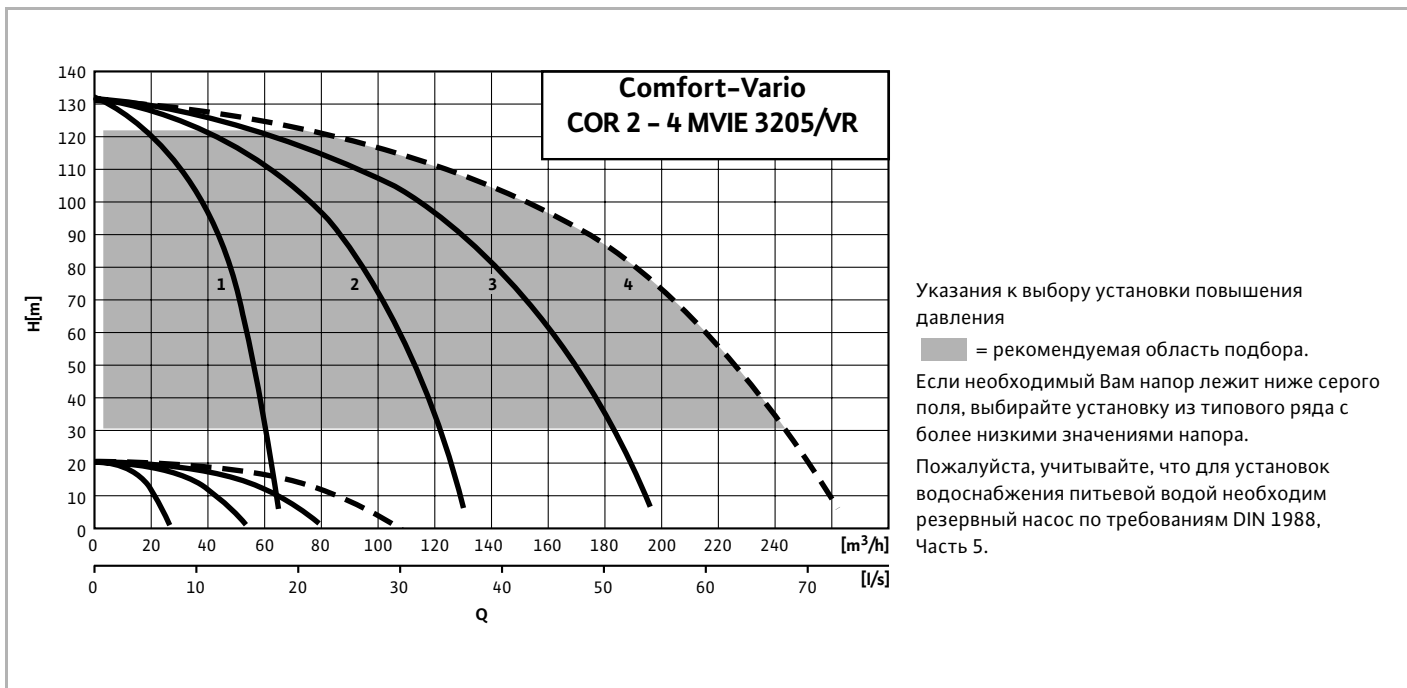
Номер рабочего поля	Нужен резервный насос (Применение по DIN 1988, Часть 5)	Резервный насос не нужен
1	COR-2 MVIE 3203-11/VR	—
2	COR-3 MVIE 3203-11VR	COR-2 MVIE 3203-11/VR
3	COR-4 MVIE 3203-11/VR	COR-3 MVIE 3203-11/VR
4	Выберите следующий типовой ряд "Серия 5200"	COR-4 MVIE 3203-11/VR

Comfort-Vario COR-2 – COR-4 MVIE 3204/VR



Номер рабочего поля	Нужен резервный насос (Применение по DIN 1988, Часть 5)	Резервный насос не нужен
1	COR-2 MVIE 3204/VR	—
2	COR-3 MVIE 3204/VR	COR-2 MVIE 3204/VR
3	COR-4 MVIE 3204/VR	COR-3 MVIE 3204/VR
4	Выберите следующий типовой ряд "Серия 5200"	COR-4 MVIE 3204/VR

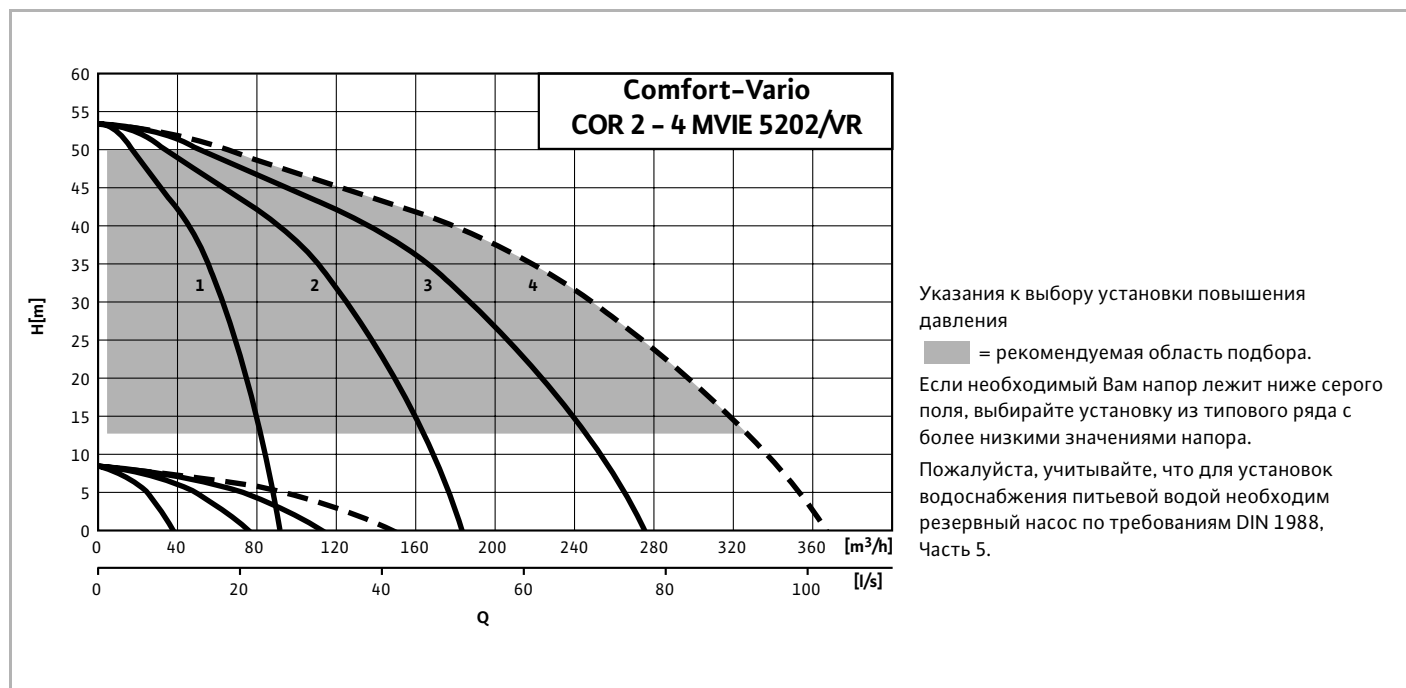
Comfort-Vario COR-2 – COR-4 MVIE 3205/VR



Номер рабочего поля	Нужен резервный насос (Применение по DIN 1988, Часть 5)	Резервный насос не нужен
1	COR-2 MVIE 3205/VR	—
2	COR-3 MVIE 3205/VR	COR-2 MVIE 3205/VR
3	COR-4 MVIE 3205/VR	COR-3 MVIE 3205/VR
4	Выберите следующий типовой ряд "Серия 5200"	COR-4 MVIE 3205/VR

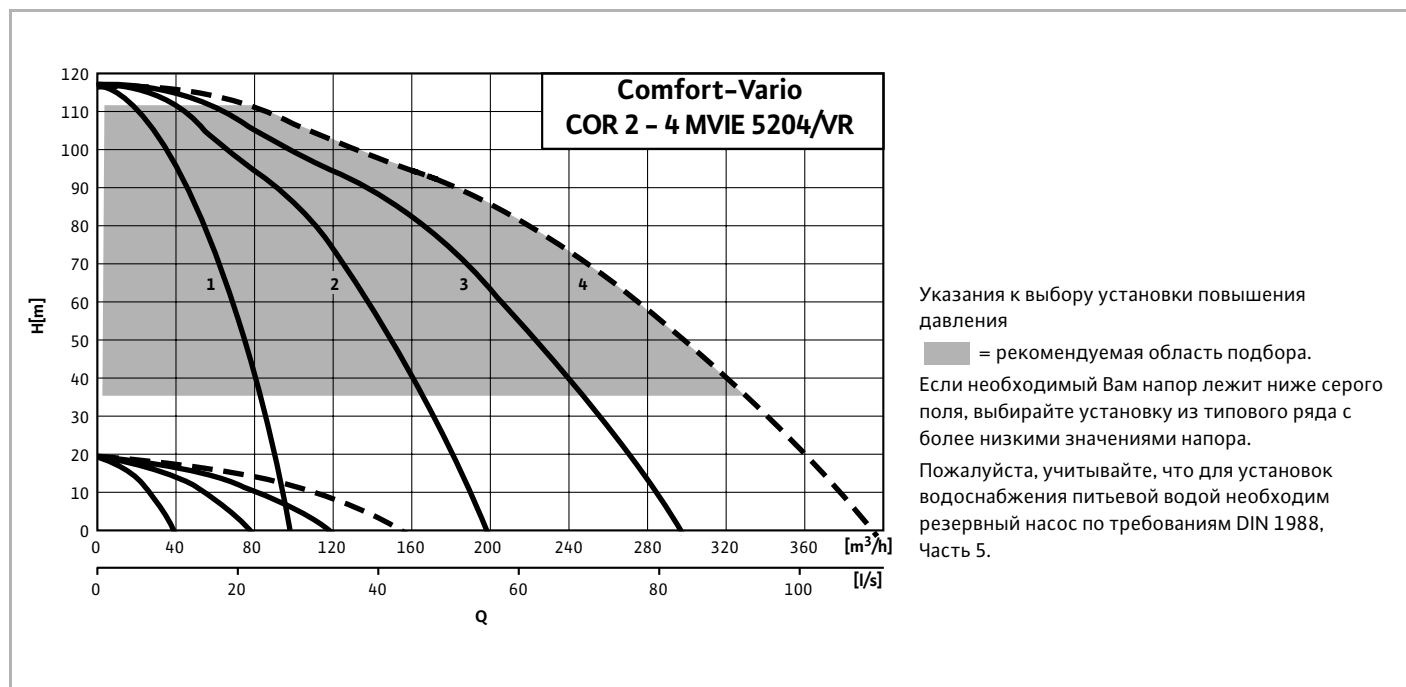
Рабочие поля установок

Comfort-Vario COR-2 – COR-4 MVIE 5202/VR



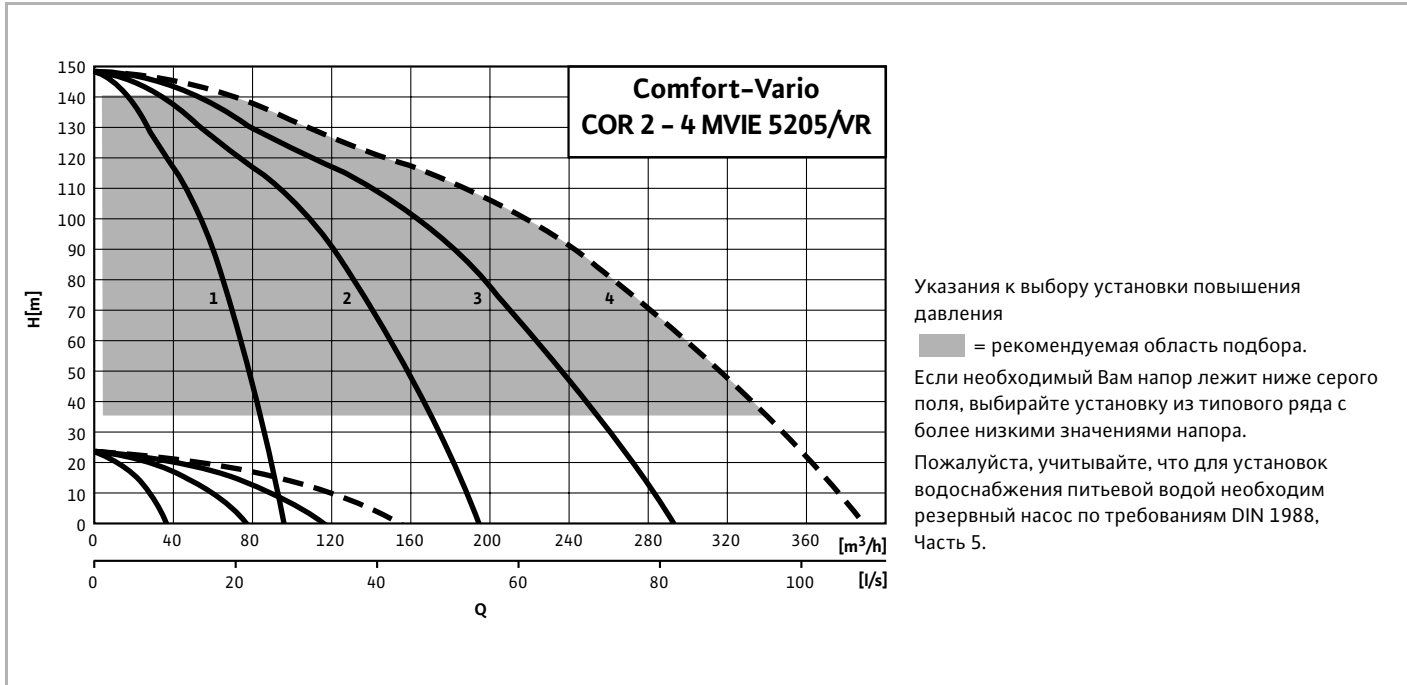
Номер рабочего поля	Нужен резервный насос (Применение по DIN 1988, Часть 5)	Резервный насос не нужен
1	COR-2 MVIE 5202/VR	—
2	COR-3 MVIE 5202/VR	COR-2 MVIE 5202/VR
3	COR-4 MVIE 5202/VR	COR-3 MVIE 5202/VR
4		COR-4 MVIE 5202/VR

Comfort-Vario COR-2 – COR-4 MVIE 5204/VR



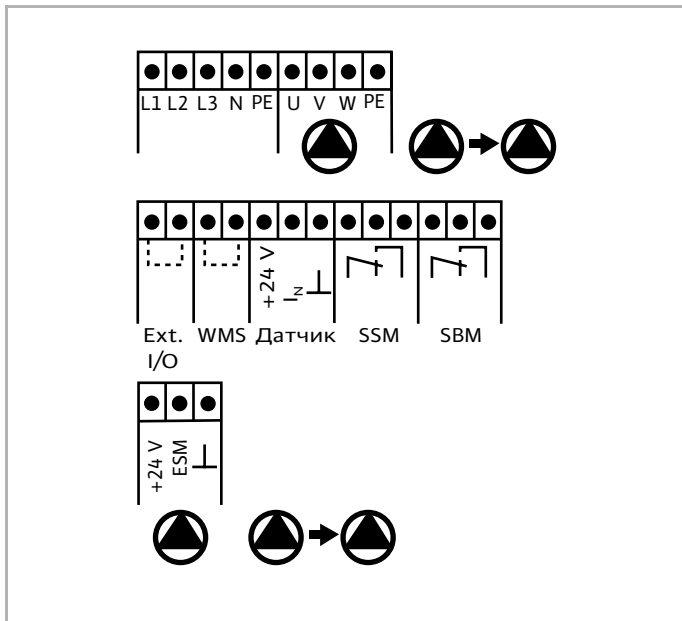
Номер рабочего поля	Нужен резервный насос (Применение по DIN 1988, Часть 5)	Резервный насос не нужен
1	COR-2 MVIE 5204/VR	—
2	COR-3 MVIE 5204/VR	COR-2 MVIE 5204/VR
3	COR-4 MVIE 5204/VR	COR-3 MVIE 5204/VR
4		COR-4 MVIE 5204/VR

Comfort-Vario COR-2 – COR-4 MVIE 5205/VR



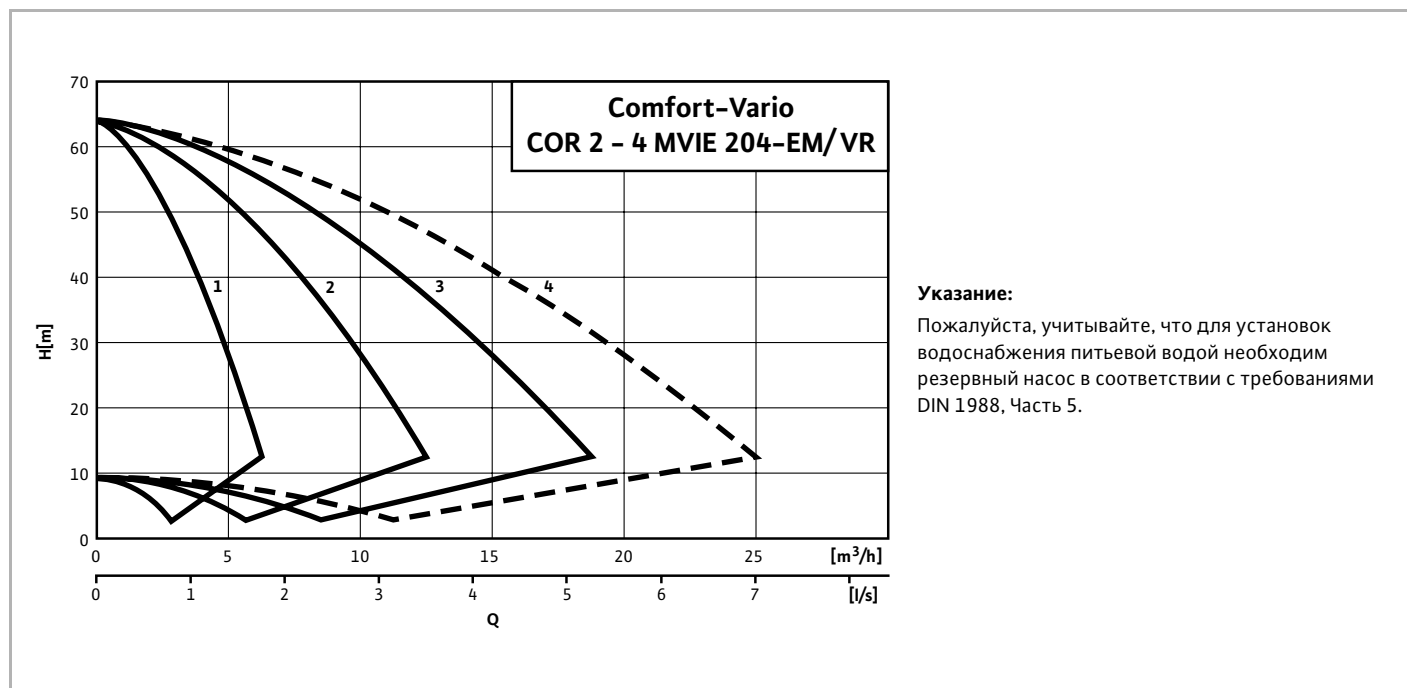
Номер рабочего поля	Нужен резервный насос (Применение по DIN 1988, Часть 5)	Резервный насос не нужен
1	COR-2 MVIE 5205/VR	—
2	COR-3 MVIE 5205/VR	COR-2 MVIE 5205/VR
3	COR-4 MVIE 5205/VR	COR-3 MVIE 5205/VR
4		COR-4 MVIE 5205/VR

Электрическое подключение, 3~400 В, 50 Гц



Рабочие поля установок

Comfort-Vario COR-2 до COR-4 MVIE 204 EM/VR



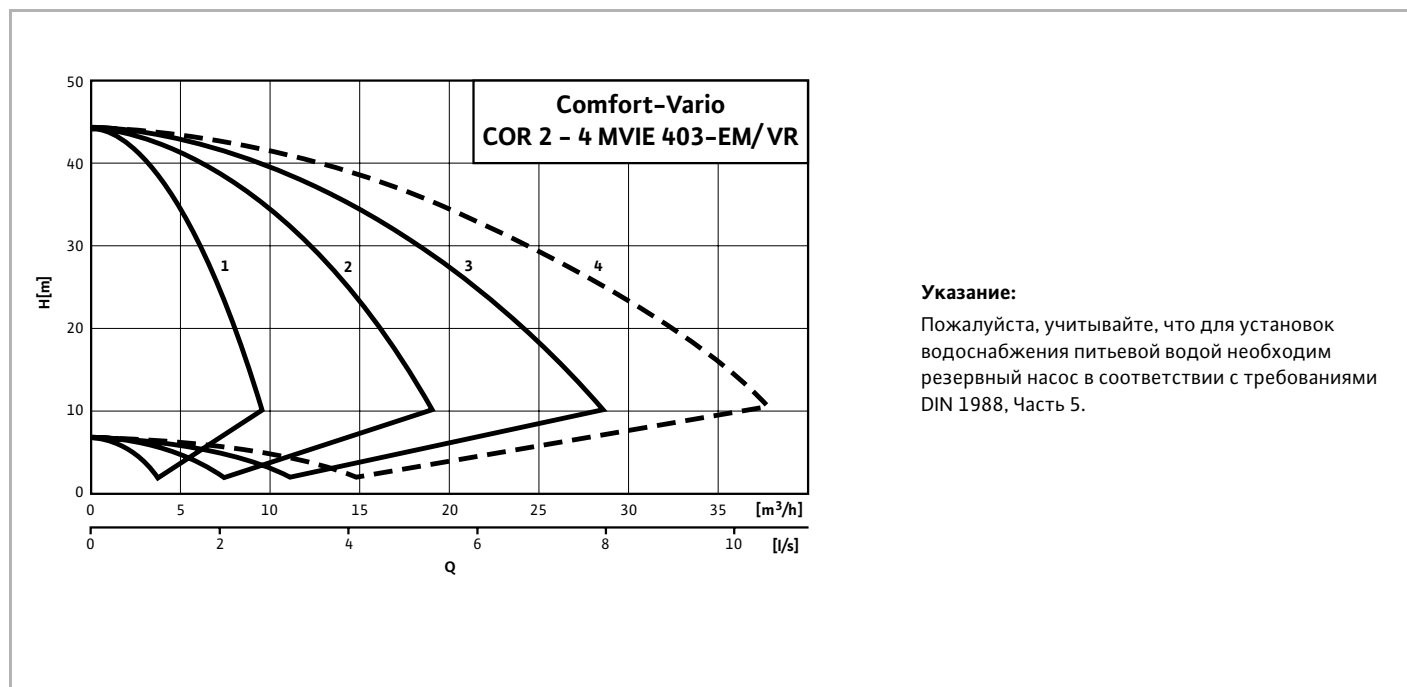
Указание:

Пожалуйста, учитывайте, что для установок водоснабжения питьевой водой необходим резервный насос в соответствии с требованиями DIN 1988, Часть 5.

Номер рабочего поля **Нужен резервный насос** **Резервный насос не нужен**
 (Применение DIN 1988, Часть 5)

1	COR-2 MVIE 204 EM/VR	—
2	COR-3 MVIE 204 EM/VR	COR-2 MVIE 204 EM/VR
3	COR-4 MVIE 204 EM/VR	COR-3 MVIE 204 EM/VR
4	Выберите следующий типовой ряд "Серия 400"	COR-4 MVIE 204 EM/VR

Comfort-Vario COR-2 до COR-4 MVIE 403 EM/VR



Указание:

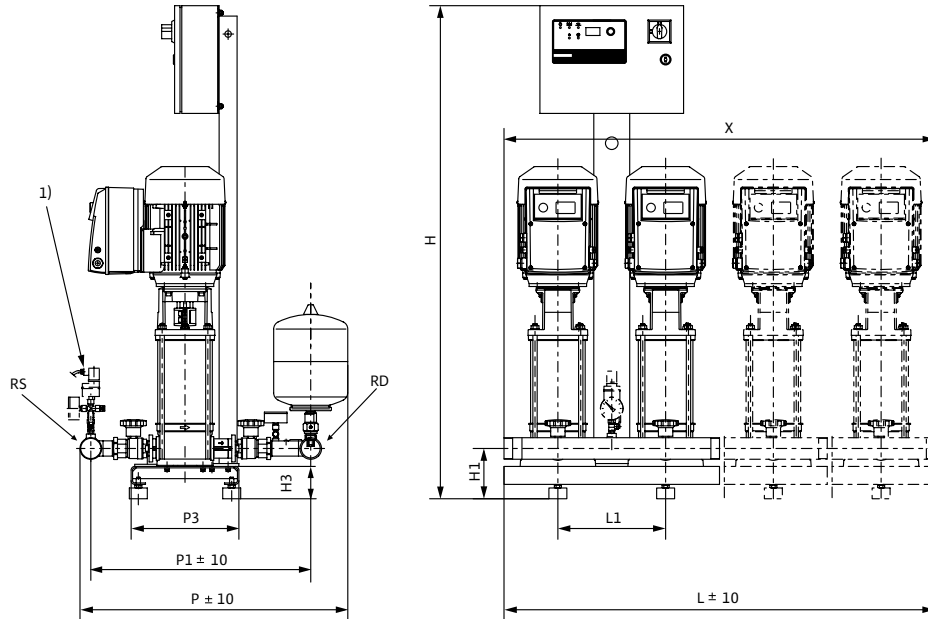
Пожалуйста, учитывайте, что для установок водоснабжения питьевой водой необходим резервный насос в соответствии с требованиями DIN 1988, Часть 5.

Номер рабочего поля **Нужен резервный насос** **Резервный насос не нужен**
 (Применение DIN 1988, Часть 5)

1	COR-2 MVIE 403 EM/VR	—
2	COR-3 MVIE 403 EM/VR	COR-2 MVIE 403 EM/VR
3	COR-4 MVIE 403 EM/VR	COR-3 MVIE 403 EM/VR
4	Выберите следующий типовой ряд "Серия 800"	COR-4 MVIE 403 EM/VR

Габаритные чертежи

COR-2 до COR-4 MVIE 204 до 410-2G/VR

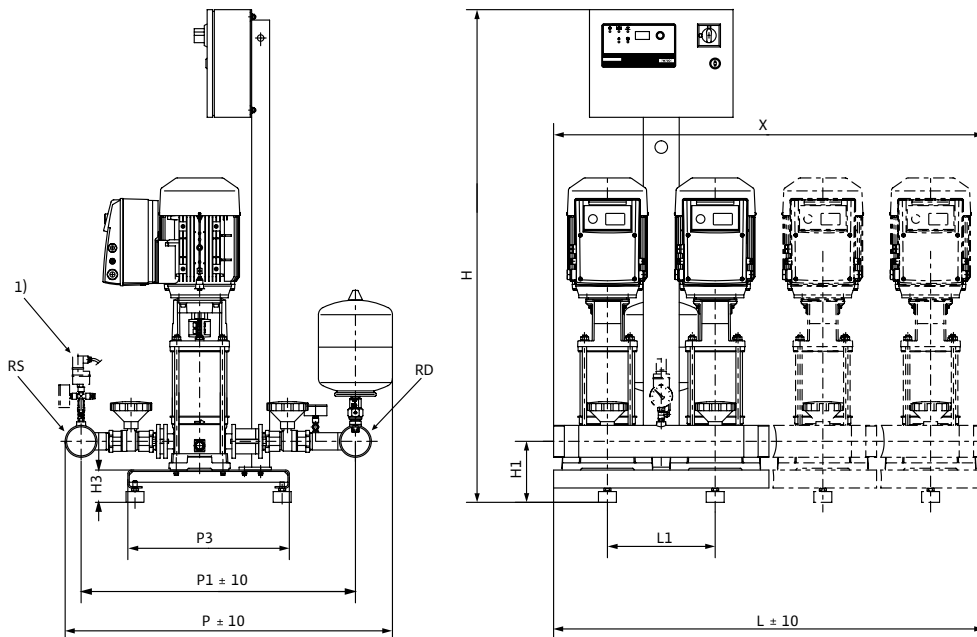


1) Датчик WMS для защиты от сухого хода (принадлежность, заказывается отдельно)

Место монтажа: ровная, горизонтальная поверхность.

Помещение: сухое, хорошо проветриваемое и защищенное от мороза.

COR-2 до COR-4 MVIE 803 до 806-2G/VR



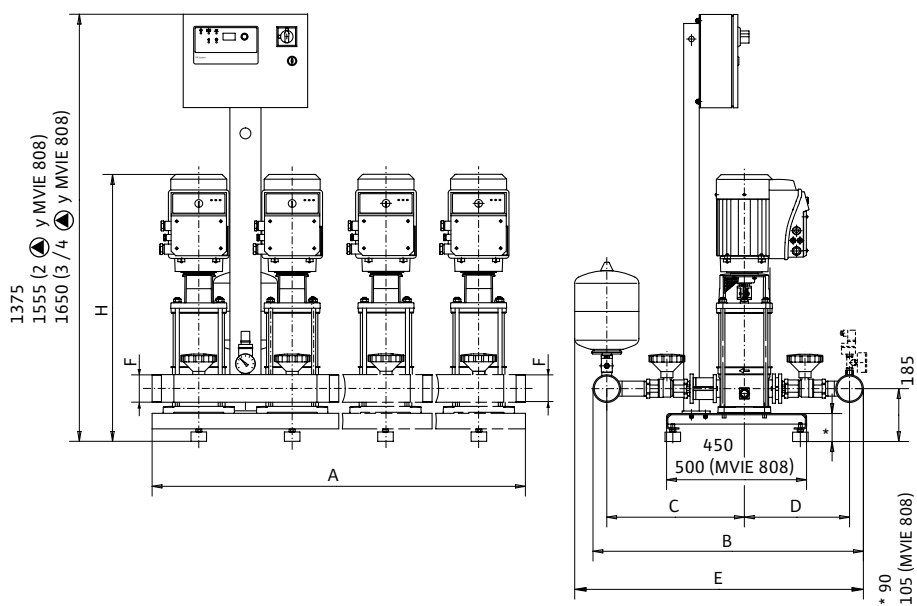
1) Датчик WMS для защиты от сухого хода (принадлежность, заказывается отдельно)

Место монтажа: ровная, горизонтальная поверхность.

Помещение: сухое, хорошо проветриваемое и защищенное от мороза.

Габаритные чертежи

COR-2 до COR-4 MVIE 808/VR

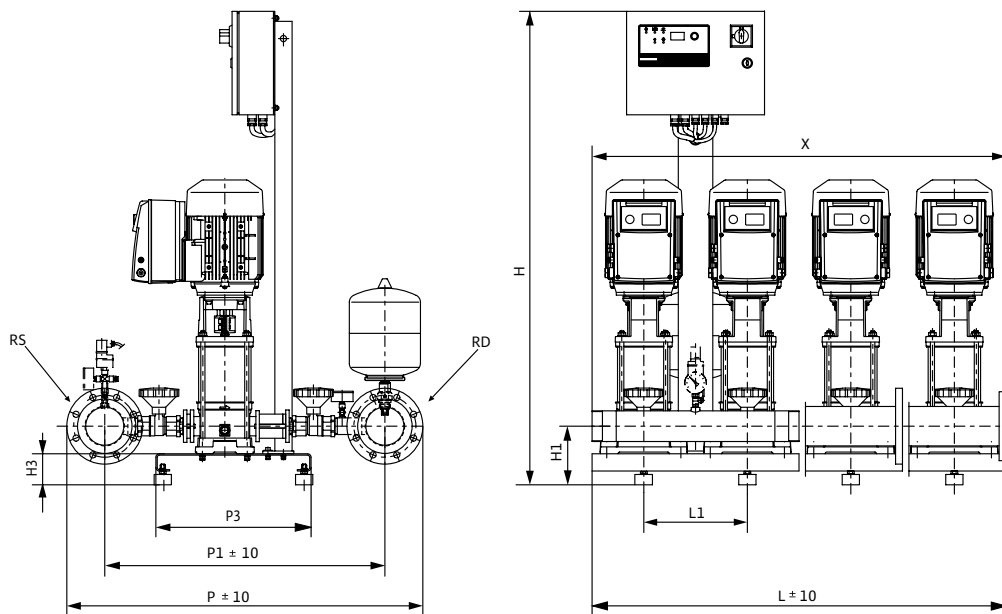


1) Датчик WMS для защиты от сухого хода (принадлежность, заказывается отдельно)

Место монтажа: ровная, горизонтальная поверхность.

Помещение: сухое, хорошо проветриваемое и защищенное от мороза.

COR-2 до COR-4 MVIE 1602-6 до 1603-6-2G/VR



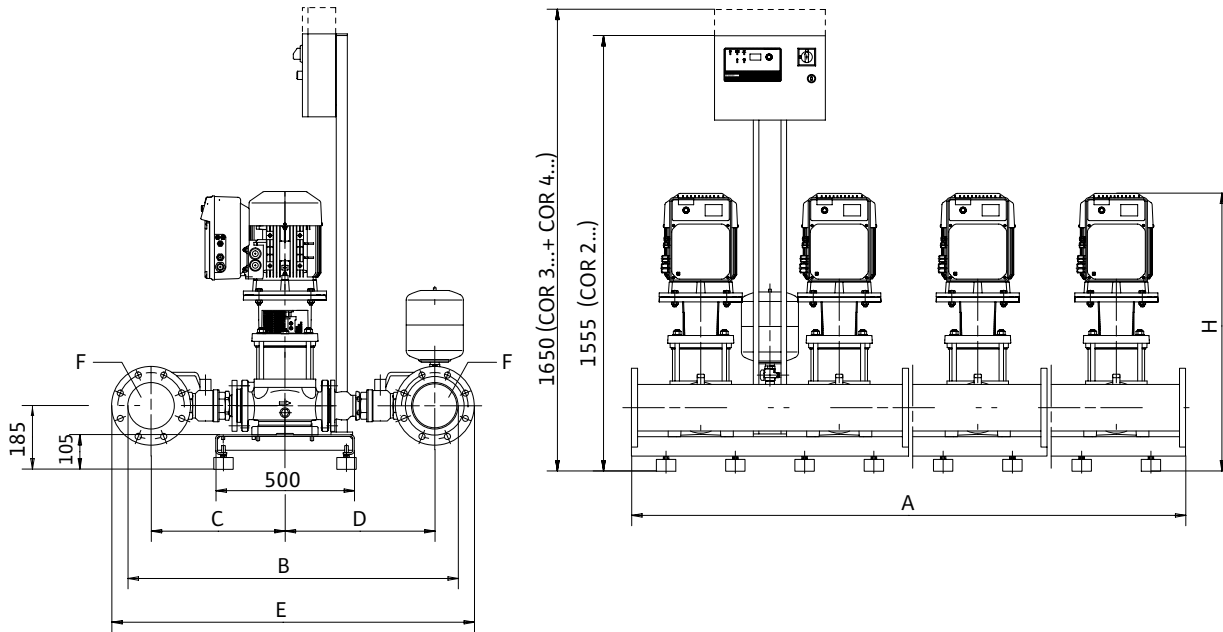
1) Датчик WMS для защиты от сухого хода (принадлежность, заказывается отдельно)

Место монтажа: ровная, горизонтальная поверхность.

Помещение: сухое, хорошо проветриваемое и защищенное от мороза.

Габаритные чертежи

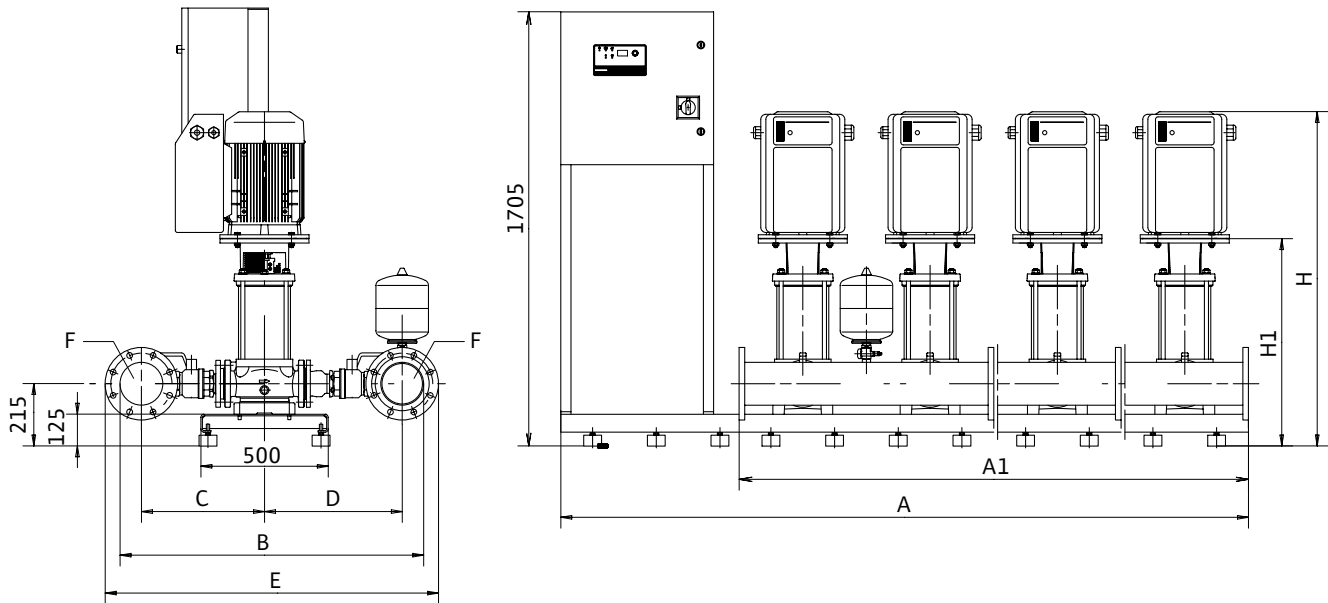
COR-2 - COR-4 MVIE 1605-6 - 1607-6/VR



Место монтажа: ровная и горизонтальная поверхность

Помещение: сухое, хорошо проветриваемое и защищенное от мороза

COR-2 - COR-4 MVIE 1606/VR



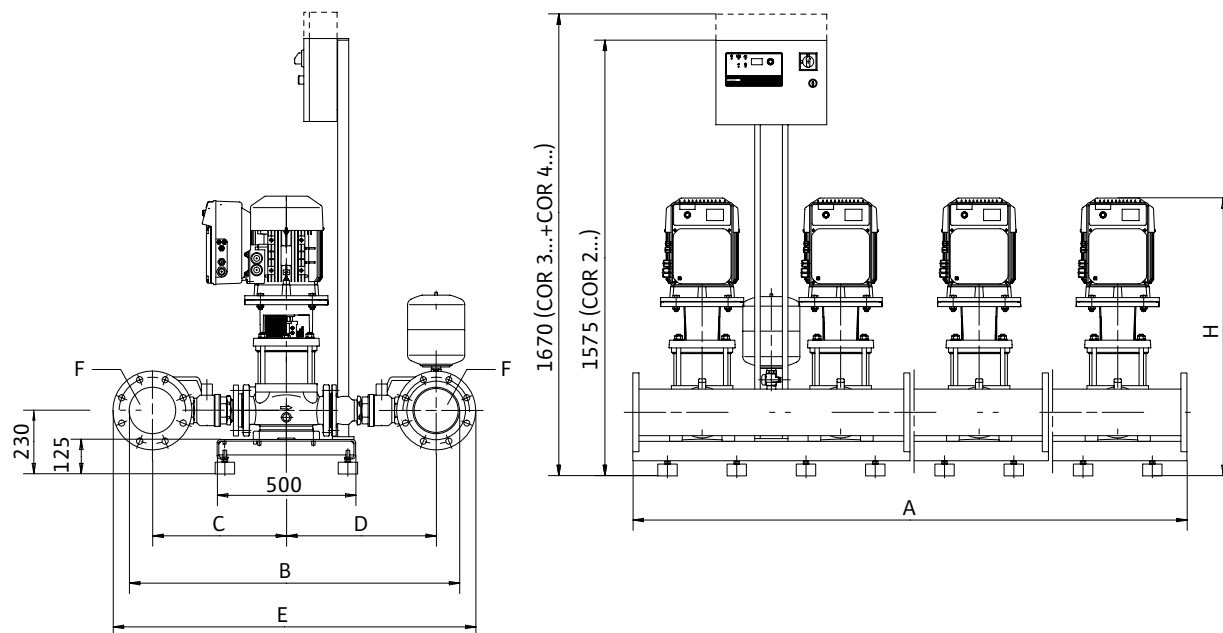
Место монтажа: ровная и горизонтальная поверхность

Помещение: сухое, хорошо проветриваемое и защищенное от мороза

Габаритные чертежи

Габаритные чертежи

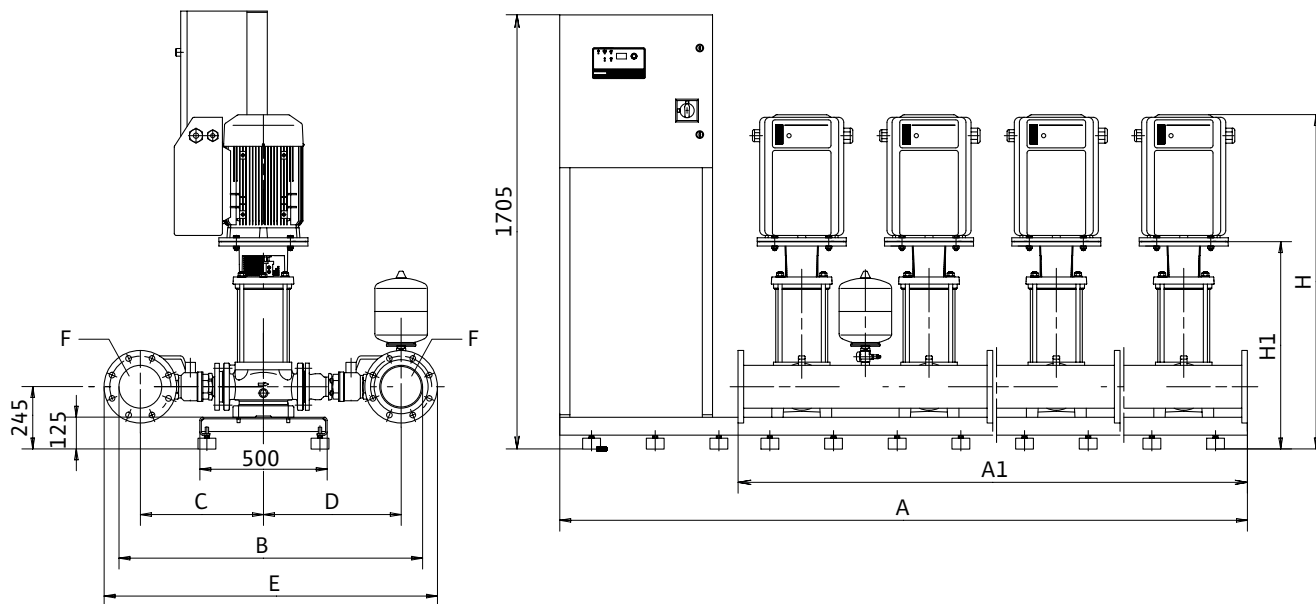
COR-2 - COR-4 MVIE 3202 - 3203/VR



Место установки: ровная и горизонтальная поверхность

Помещение: сухое, хорошо проветриваемое и защищенное от мороза

COR-2 - COR-4 MVIE 3203-11 - 3205/VR

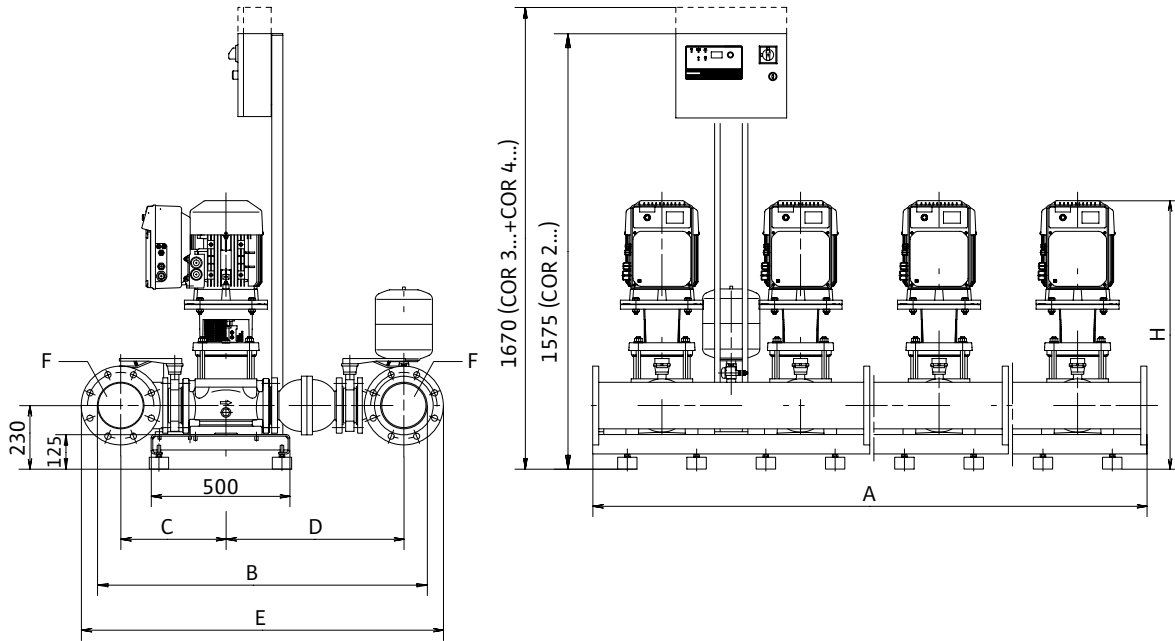


Место установки: ровная и горизонтальная поверхность

Помещение: сухое, хорошо проветриваемое и защищенное от мороза

Габаритные чертежи

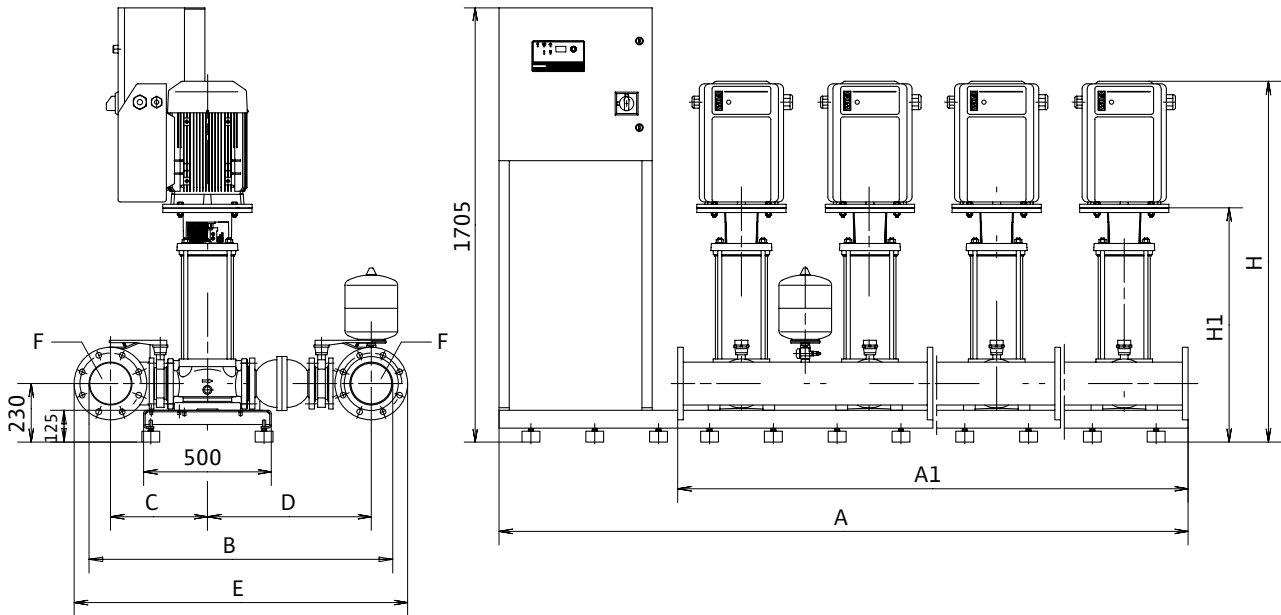
COR-2 - COR-4 MVIE 5202/VR



Место монтажа: ровная и горизонтальная поверхность

Помещение: сухое, хорошо проветриваемое и защищенное от мороза

COR-2 - COR-4 MVIE 5203 - 5205/VR

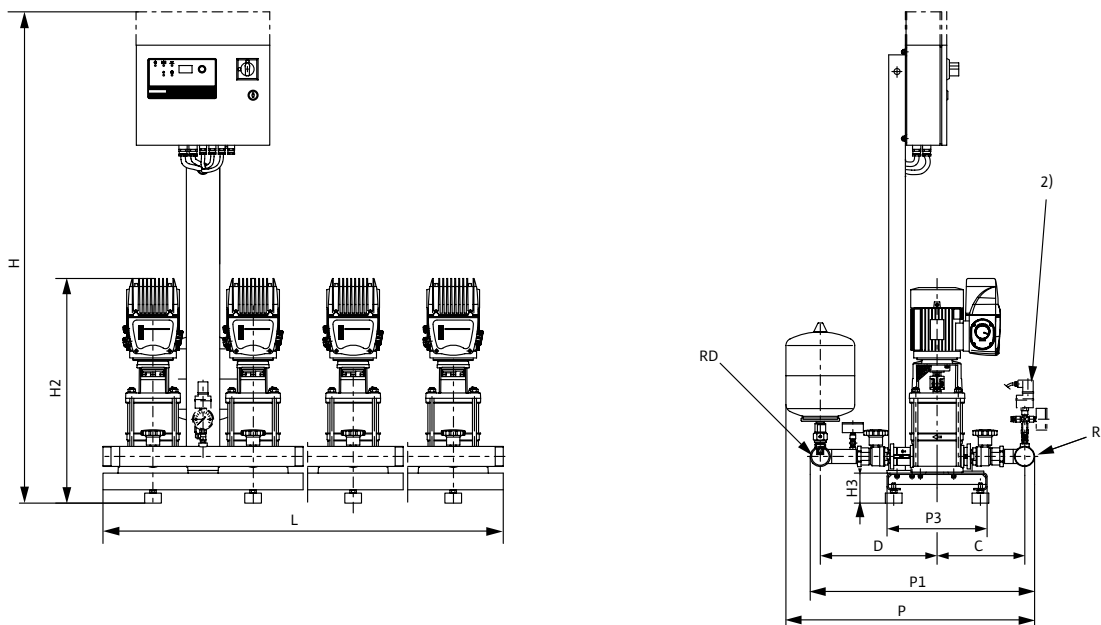


Место монтажа: ровная и горизонтальная поверхность

Помещение: сухое, хорошо проветриваемое и защищенное от мороза

Габаритные чертежи, электроподключение

COR-2 до COR-4 MVIE 204 до 403 EM/VR



- 1) Датчик WMS для защиты от сухого хода
(принадлежность, заказывается отдельно)

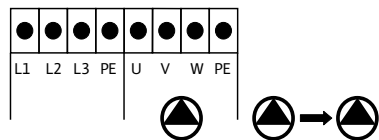
Место монтажа: ровная, горизонтальная поверхность.

Помещение: сухое, хорошо проветриваемое и защищенное от мороза.

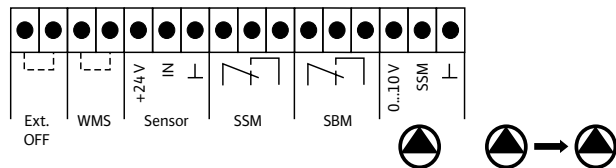
Электроподключение COR-MVIE...-2G/VR (исполнение DM)

3~400 В

Подключение насоса к электросети



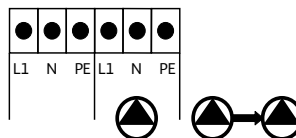
Подключение VR-платы



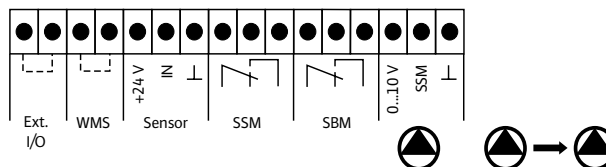
Электроподключение COR-MVIE...EM/VR (исполнение EM)

1~230 В

Подключение насоса к электросети



Подключение VR-платы



Данные мотора

Wilo-Comfort-Vario COR-...	Электрическое напряжение	Частота	Мощность мотора, P ₂	Номинальный ток, I _N	
				1~230 В, 50 Гц	3~400 В, 50 Гц
	[В]	[Гц]	[кВт]	[А]	[А]
2 MVIE 204 EM/VR	1~230	50	1,1	12,7	–
2 MVIE 403 EM/VR	1~230	50	1,1	12,7	–
2 MVIE 204-2G/VR	3~400	50	1,1	–	4,2
2 MVIE 208-2G/VR	3~400	50	2,2	–	6,1
2 MVIE 403-2G/VR	3~400	50	1,1	–	4,4
2 MVIE 406-2G/VR	3~400	50	2,2	–	6,1
2 MVIE 410-2G/VR	3~400	50	4,0	–	10,0
2 MVIE 803-2G/VR	3~400	50	2,2	–	5,9
2 MVIE 806-2G/VR	3~400	50	4,0	–	10,2
2 MVIE 1602-6-2G/VR	3~400	50	2,2	–	6,2
2 MVIE 1603-6-2G/VR	3~400	50	4,0	–	9,5
3 MVIE 204 EM/VR	1~230	50	1,1	12,7	–
3 MVIE 403 EM/VR	1~230	50	1,1	12,7	–
3 MVIE 204-2G/VR	3~400	50	1,1	–	4,2
3 MVIE 208-2G/VR	3~400	50	2,2	–	6,1
3 MVIE 403-2G/VR	3~400	50	1,1	–	4,4
3 MVIE 406-2G/VR	3~400	50	2,2	–	6,1
3 MVIE 410-2G/VR	3~400	50	4,0	–	10,0
3 MVIE 803-2G/VR	3~400	50	2,2	–	5,9
3 MVIE 806-2G/VR	3~400	50	4,0	–	10,2
3 MVIE 1602-6-2G/VR	3~400	50	2,2	–	6,2
3 MVIE 1603-6-2G/VR	3~400	50	4,0	–	9,5
4 MVIE 204 EM/VR	1~230	50	1,1	12,7	–
4 MVIE 403 EM/VR	1~230	50	1,1	12,7	–
4 MVIE 204-2G/VR	3~400	50	1,1	–	4,2
4 MVIE 208-2G/VR	3~400	50	2,2	–	6,1
4 MVIE 403-2G/VR	3~400	50	1,1	–	4,4
4 MVIE 406-2G/VR	3~400	50	2,2	–	6,1
4 MVIE 410-2G/VR	3~400	50	4,0	–	10,0
4 MVIE 803-2G/VR	3~400	50	2,2	–	5,9
4 MVIE 806-2G/VR	3~400	50	4,0	–	10,2
4 MVIE 1602-6-2G/VR	3~400	50	2,2	–	6,2
4 MVIE 1603-6-2G/VR	3~400	50	4,0	–	9,5

Размеры, вес

Размеры, вес, данные мотора

Размеры, вес

Wilo-Comfort-Vario COR...	Подсоединение к трубопроводу		Размеры											Вес
	со всасывающей стороны	с напорной стороны	C	D	H	H1	H3	L	L1	P	P1	P3	X	–
	RS [R/DN]	RD [R/DN]	[мм]											[кг]
2 MVIE 204 EM/VR	2	2	263	350	1375	–	90	600	–	750	675	300	600	91,0
2 MVIE 403 EM/VR	2	2	263	350	1375	–	90	600	–	750	675	300	600	91,0
2 MVIE 204-2G/VR	2	2	–	–	1375	140	90	600	300	750	613	300	600	95,5
2 MVIE 208-2G/VR	2	2	–	–	1375	140	90	600	300	750	613	300	600	106,8
2 MVIE 403-2G/VR	2	2	–	–	1375	140	90	600	300	750	613	300	600	86,8
2 MVIE 406-2G/VR	2	2	–	–	1375	140	90	600	300	750	613	300	600	105,8
2 MVIE 410-2G/VR	2	2	–	–	1375	140	90	600	300	750	613	300	600	134,0
2 MVIE 803-2G/VR	3	3	–	–	1375	170	90	600	300	920	764	450	600	144,2
2 MVIE 806-2G/VR	3	3	–	–	1375	170	90	600	300	920	764	450	600	179,8
2 MVIE 1602-6-2G/VR	3	3	–	–	1375	170	90	600	300	924	776	450	600	150,0
2 MVIE 1603-6-2G/VR	3	3	–	–	1375	170	90	600	300	924	776	450	600	184,2
3 MVIE 204 EM/VR	2	2	263	350	1375	–	90	900	–	750	675	300	900	130,0
3 MVIE 403 EM/VR	2	2	263	350	1375	–	90	900	–	750	675	300	900	130,0
3 MVIE 204-2G/VR	2	2	–	–	1375	140	90	900	300	750	613	300	900	124,1
3 MVIE 208-2G/VR	2	2	–	–	1375	140	90	900	300	750	613	300	900	153,7
3 MVIE 403-2G/VR	2	2	–	–	1375	140	90	900	300	750	613	300	900	124,0
3 MVIE 406-2G/VR	2	2	–	–	1375	140	90	900	300	750	613	300	900	153,0
3 MVIE 410-2G/VR	2	2	–	–	1375	140	90	900	300	750	613	300	900	195,0
3 MVIE 803-2G/VR	3	3	–	–	1375	170	90	900	300	920	764	450	900	195,0
3 MVIE 806-2G/VR	3	3	–	–	1375	170	90	900	300	920	764	450	900	256,0
3 MVIE 1602-6-2G/VR	100	100	–	–	1375	170	90	900	300	1029	812	450	900	233,0
3 MVIE 1603-6-2G/VR	100	100	–	–	1375	170	90	900	300	1029	812	450	900	277,0
4 MVIE 204 EM/VR	2	2	263	350	1375	–	90	1200	–	750	675	300	1200	169,0
4 MVIE 403 EM/VR	2½	2½	271	358	1375	–	90	1200	–	750	675	300	1200	172,0
4 MVIE 204-2G/VR	2	2	–	–	1375	140	90	1200	300	766	613	300	1200	160,0
4 MVIE 208-2G/VR	2	2	–	–	1375	140	90	1200	300	750	613	300	1200	201,0
4 MVIE 403-2G/VR	2½	2½	–	–	1375	140	90	1200	300	782	645	300	1200	163,0
4 MVIE 406-2G/VR	2½	2½	–	–	1375	140	90	1200	300	782	645	300	1200	201,0
4 MVIE 410-2G/VR	2½	2½	–	–	1375	140	90	1200	300	782	645	300	1200	256,0
4 MVIE 803-2G/VR	3	3	–	–	1375	170	90	1200	300	920	764	470	1200	247,0
4 MVIE 806-2G/VR	3	3	–	–	1375	170	90	1200	300	920	764	470	1200	318,0
4 MVIE 1602-6-2G/VR	100	100	–	–	1375	170	90	1200	300	1029	812	470	1200	310,0
4 MVIE 1603-6-2G/VR	100	100	–	–	1375	170	90	1200	300	1029	812	470	1200	366,0

Указание:

Если на всасывающей стороне смонтированы обратные клапаны (опция), для установок MVIE 2.../4...EM/VR действительны следующие размеры:

Размер C + 40 мм

Размер D – 40 мм

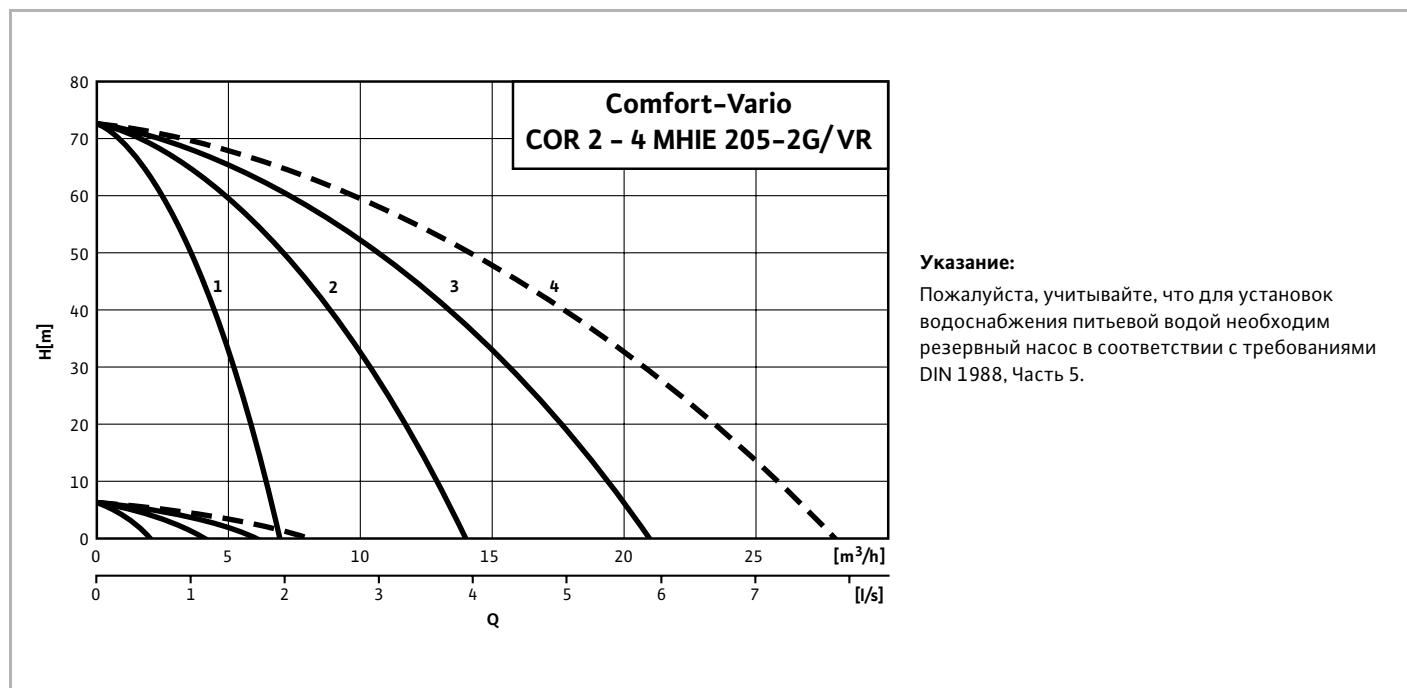
Размеры, вес, данные мотора

Размеры, вес, данные мотора

Wilо-Comfort-Vario COR ...	A	A1	B	C	D	E	H	Сетевое напряжение	Частота	P ₁ насосов	I _N насосов	Номин. диам. F	Вес
	[мм]							[В]	[Гц]	[Вт]	[А]	[R/DN]	[кг]
2 MVIE 808/VR	1000	–	866	338	439	924	1032	3~400	50/60	5,5	10,8	3	234
2 MVIE 1605-6/VR	1000	–	878	454	338	940	1027	3~400	50/60	5,5	10,8	3	247
2 MVIE 1607-6/VR	1000	–	878	454	338	940	1102	3~400	50/60	7,5	14,8	3	286
2 MVIE 1606/VR	1700	1000	1004	445	445	1110	1165	3~400	50/60	11,0	19,3	100	510
2 MVIE 3202/VR	1000	–	1218	545	505	1335	960	3~400	50/60	5,5	10,8	150	490
2 MVIE 3203/VR	1000	–	1218	545	505	1335	1005	3~400	50/60	7,5	14,2	150	514
2 MVIE 3203-11/VR	1700	1000	1218	545	505	1335	1126	3~400	50/60	11,0	18,6	150	586
2 MVIE 3204/VR	1700	1000	1218	545	505	1335	1158	3~400	50/60	15,0	24,4	150	624
2 MVIE 3205/VR	1700	1000	1218	545	505	1335	1313	3~400	50/60	18,5	30,3	150	722
2 MVIE 5202/VR	1000	–	1190	645	380	1310	975	3~400	50/60	7,5	14,8	150	534
2 MVIE 5203/VR	1700	1000	1190	645	380	1310	1169	3~400	50/60	15,0	25,0	150	695
2 MVIE 5204/VR	1700	1000	1190	645	380	1310	1268	3~400	50/60	18,5	32,7	150	789
2 MVIE 5205/VR	1700	1000	1190	645	380	1310	1417	3~400	50/60	22,0	38,9	150	859
3 MVIE 808/VR	1500	–	866	338	439	924	1032	3~400	50/60	5,5	10,8	3	336
3 MVIE 1605-6/VR	1500	–	940	472	356	1045	1027	3~400	50/60	5,5	10,8	100	371
3 MVIE 1607-6/VR	1500	–	940	472	356	1045	1102	3~400	50/60	7,5	14,8	100	417
3 MVIE 1606/VR	2200	1500	1004	445	445	1110	1165	3~400	50/60	11,0	19,3	100	743
3 MVIE 3202/VR	1500	–	1218	545	505	1335	960	3~400	50/60	5,5	10,8	150	728
3 MVIE 3203/VR	1500	–	1218	545	505	1335	1005	3~400	50/60	7,5	14,2	150	764
3 MVIE 3203-11/VR	2200	1500	1218	545	505	1335	1126	3~400	50/60	11,0	18,6	150	567
3 MVIE 3204/VR	2200	1500	1218	545	505	1335	1158	3~400	50/60	15,0	24,4	150	924
3 MVIE 3205/VR	2200	1500	1218	545	505	1335	1313	3~400	50/60	18,5	30,3	150	1071
3 MVIE 5202/VR	1500	–	1190	645	380	1310	975	3~400	50/60	7,5	14,2	150	794
3 MVIE 5203/VR	2200	1500	1190	645	380	1310	1169	3~400	50/60	15,0	25,0	150	1031
3 MVIE 5204/VR	2200	1500	1190	645	380	1310	1268	3~400	50/60	18,5	32,7	150	1172
3 MVIE 5205/VR	2200	1500	1190	645	380	1310	1417	3~400	50/60	22,0	38,9	150	1277
4 MVIE 808/VR	2000	–	866	338	439	924	1032	3~400	50/60	5,5	10,8	3	431
4 MVIE 1605-6/VR	2000	–	940	472	356	1045	1027	3~400	50/60	5,5	10,8	100	492
4 MVIE 1607-6/VR	2000	–	940	472	356	1045	1102	3~400	50/60	7,5	14,8	100	552
4 MVIE 1606/VR	2700	2000	1004	445	445	1110	1165	3~400	50/60	11,0	19,3	100	982
4 MVIE 3202/VR	2000	–	1218	545	505	1335	960	3~400	50/60	5,5	10,8	150	966
4 MVIE 3203/VR	2000	–	1218	545	505	1335	1005	3~400	50/60	7,5	14,2	150	1044
4 MVIE 3203-11/VR	2700	2000	1218	545	505	1335	1126	3~400	50/60	11,0	18,6	150	1148
4 MVIE 3204/VR	2700	2000	1218	545	505	1335	1158	3~400	50/60	15,0	24,4	150	1224
4 MVIE 3205/VR	2700	2000	1218	545	505	1335	1313	3~400	50/60	18,5	30,3	150	1420
4 MVIE 5202/VR	2000	–	1190	645	380	1310	975	3~400	50/60	7,5	14,2	150	1084
4 MVIE 5203/VR	2700	2000	1190	645	380	1310	1169	3~400	50/60	15,0	25,0	150	1366
4 MVIE 5204/VR	2700	2000	1190	645	380	1310	1268	3~400	50/60	18,5	32,7	150	1554
4 MVIE 5205/VR	2700	2000	1190	645	380	1310	1417	3~400	50/60	22,0	38,9	150	1694

Рабочие поля установок

Comfort-Vario COR-2 до COR-4 MHIE 205-2G/VR

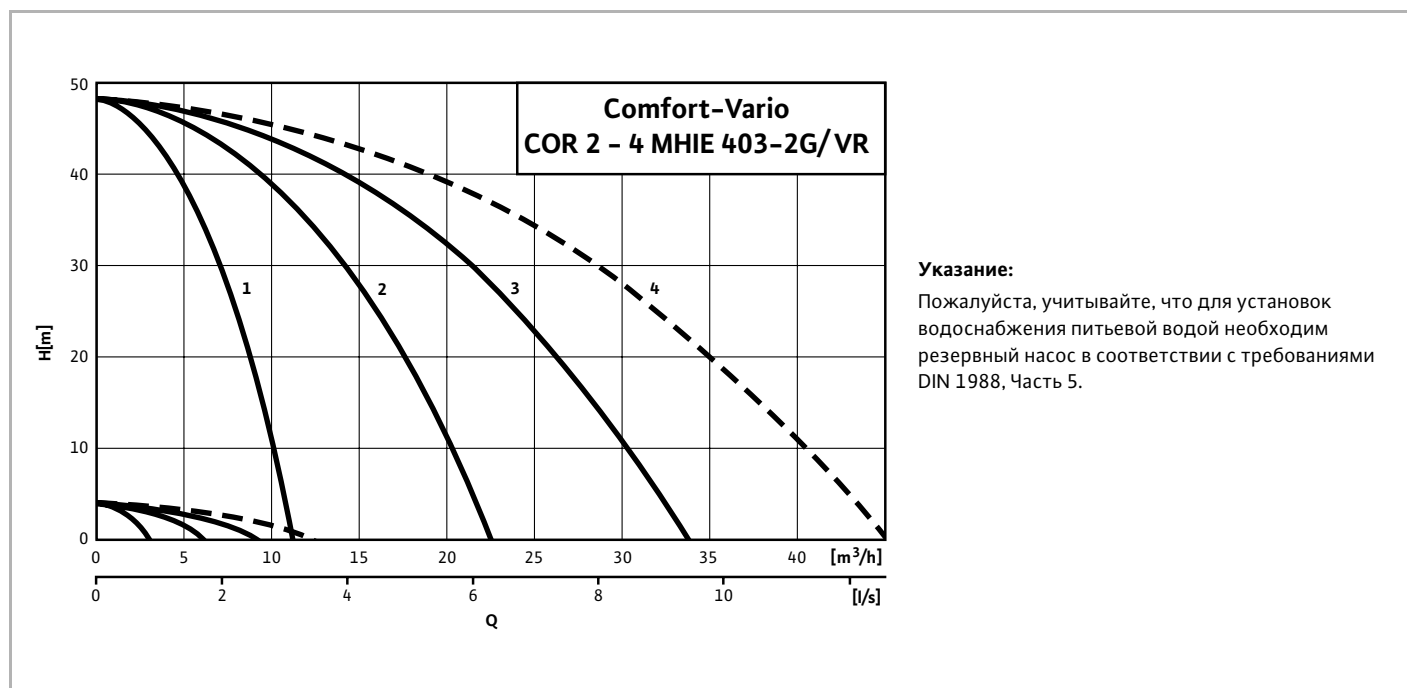


Указание:

Пожалуйста, учитывайте, что для установок водоснабжения питьевой водой необходим резервный насос в соответствии с требованиями DIN 1988, Часть 5.

Номер рабочего поля	Нужен резервный насос (Применение DIN 1988, Часть 5)	Резервный насос не нужен
1	COR-2 MHIE 205-2G/VR	—
2	COR-3 MHIE 205-2G/VR	COR-2 MHIE 205-2G/VR
3	COR-4 MHIE 205-2G/VR	COR-3 MHIE 205-2G/VR
4	Выберите следующий типовой ряд "Серия 400"	COR-4 MHIE 205-2G/VR

Comfort-Vario COR-2 до COR-4 MHIE 403-2G/VR

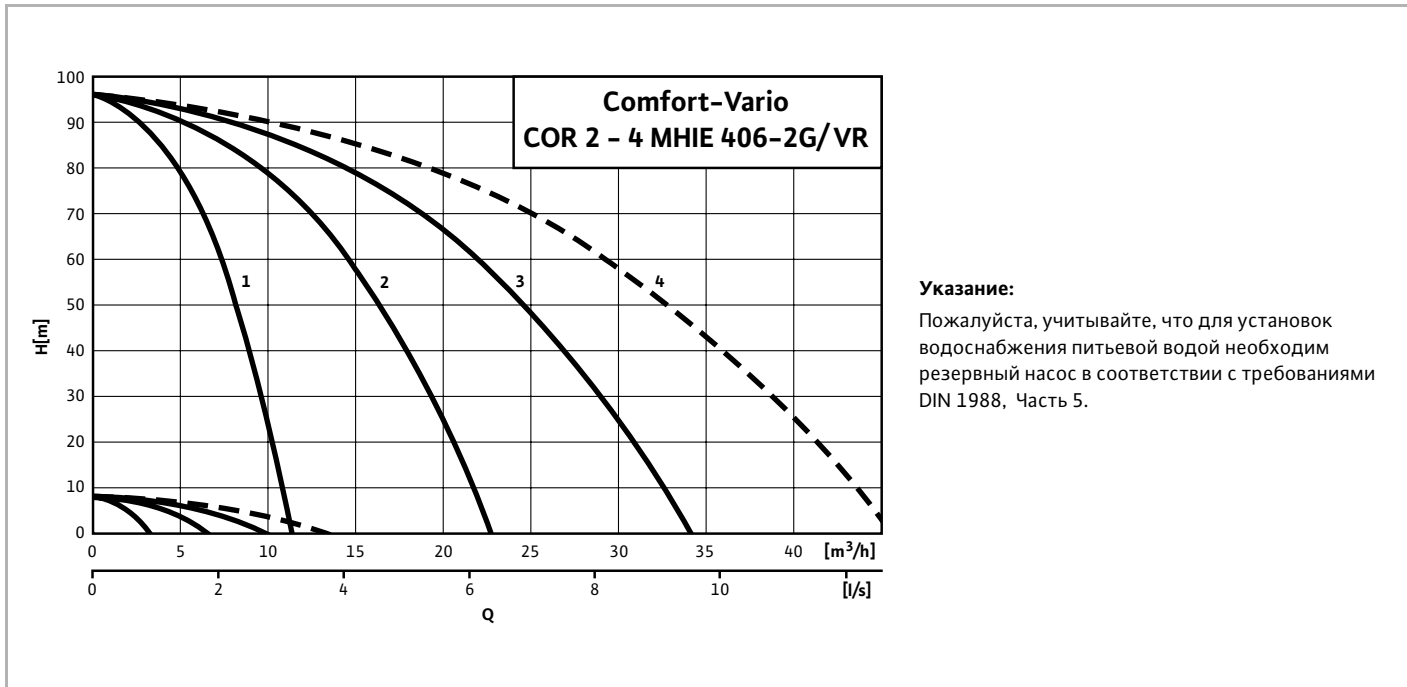


Указание:

Пожалуйста, учитывайте, что для установок водоснабжения питьевой водой необходим резервный насос в соответствии с требованиями DIN 1988, Часть 5.

Номер рабочего поля	Нужен резервный насос (Применение DIN 1988, Часть 5)	Резервный насос не нужен
1	COR-2 MHIE 403-2G/VR	—
2	COR-3 MHIE 403-2G/VR	COR-2 MHIE 403-2G/VR
3	COR-4 MHIE 403-2G/VR	COR-3 MHIE 403-2G/VR
4	Выберите следующий типовой ряд "Серия 800"	COR-4 MHIE 403-2G/VR

Comfort-Vario COR-2 до COR-4 MHE 406-2G/VR

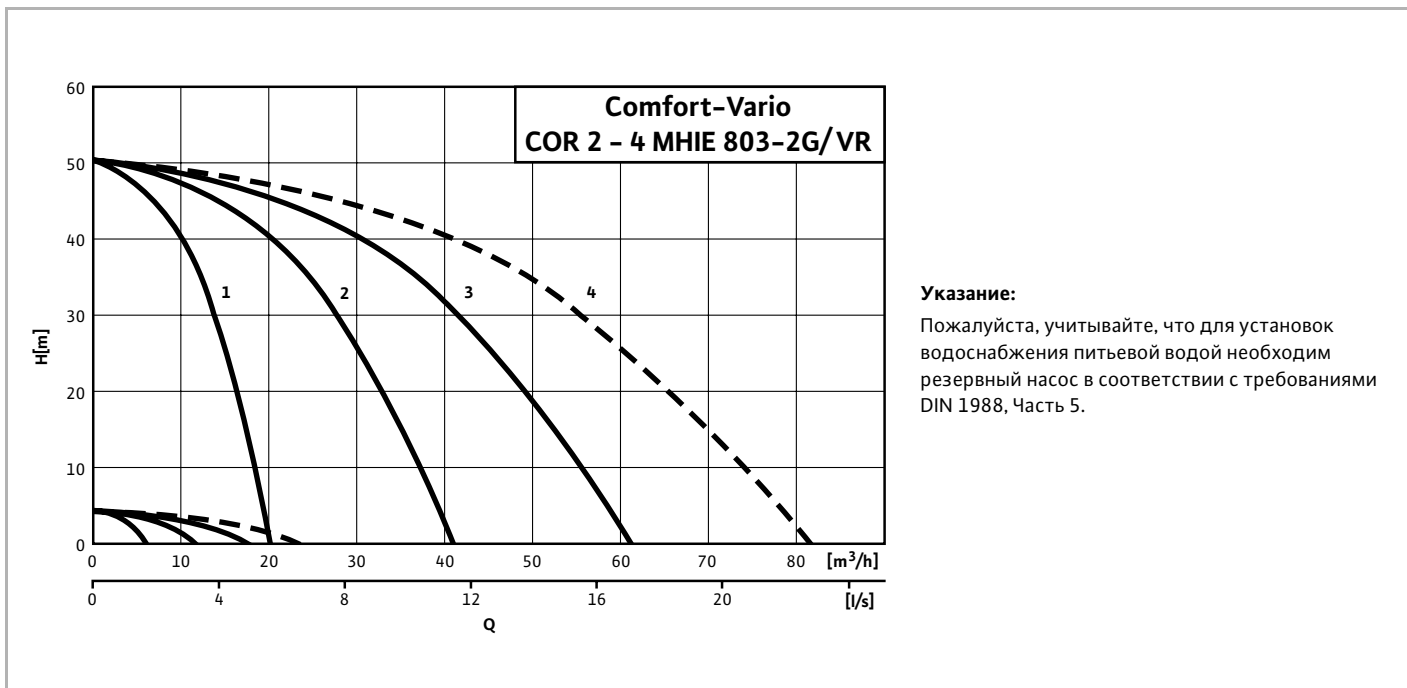


Указание:

Пожалуйста, учитывайте, что для установок водоснабжения питьевой водой необходим резервный насос в соответствии с требованиями DIN 1988, Часть 5.

Номер рабочего поля	Нужен резервный насос (Применение DIN 1988, Часть 5)	Резервный насос не нужен
1	COR-2 MHE 406-2G/VR	—
2	COR-3 MHE 406-2G/VR	COR-2 MHE 406-2G/VR
3	COR-4 MHE 406-2G/VR	COR-3 MHE 406-2G/VR
4	Выберите следующий типовой ряд "Серия 800"	COR-4 MHE 406-2G/VR

Comfort-Vario COR-2 до COR-4 MHE 803-2G/VR



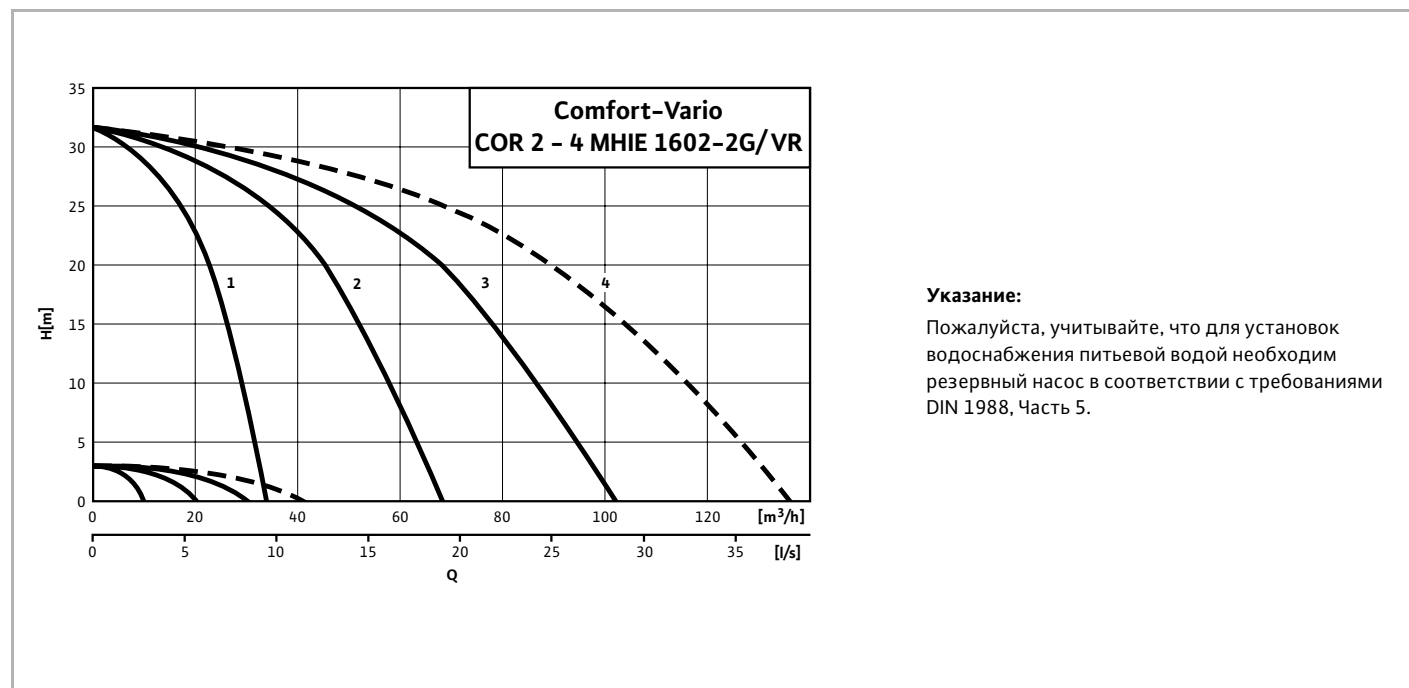
Указание:

Пожалуйста, учитывайте, что для установок водоснабжения питьевой водой необходим резервный насос в соответствии с требованиями DIN 1988, Часть 5.

Номер рабочего поля	Нужен резервный насос (Применение DIN 1988, Часть 5)	Резервный насос не нужен
1	COR-2 MHE 803-2G/VR	—
2	COR-3 MHE 803-2G/VR	COR-2 MHE 803-2G/VR
3	COR-4 MHE 803-2G/VR	COR-3 MHE 803-2G/VR
4	Выберите следующий типовой ряд "Серия 1600"	COR-4 MHE 803-2G/VR

Рабочие поля установок

Comfort-Vario COR-2 до COR-4 MHIE 1602-2G/VR

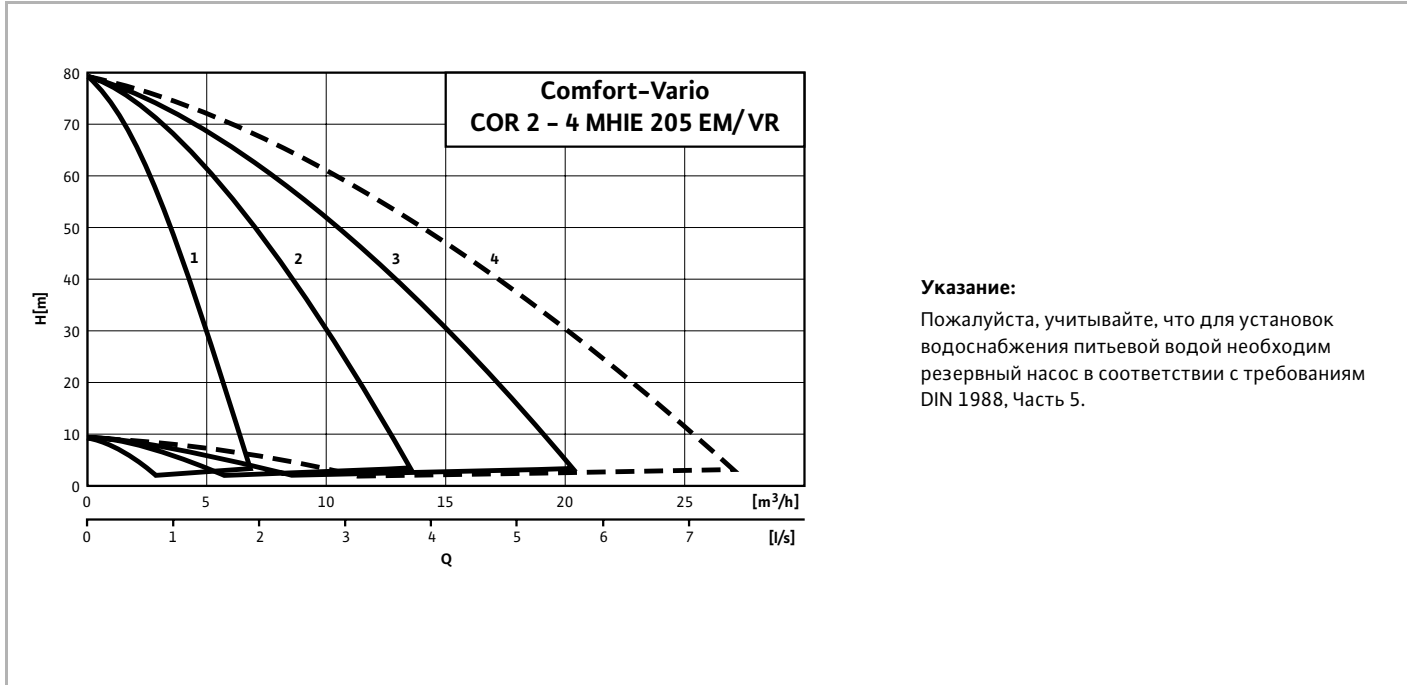


Указание:

Пожалуйста, учитывайте, что для установок водоснабжения питьевой водой необходим резервный насос в соответствии с требованиями DIN 1988, Часть 5.

Номер рабочего поля	Нужен резервный насос (Применение DIN 1988, Часть 5)	Резервный насос не нужен
1	COR-2 MHIE 1602-2G/VR	—
2	COR-3 MHIE 1602-2G/VR	COR-2 MHIE 1602-2G/VR
3	COR-4 MHIE 1602-2G/VR	COR-3 MHIE 1602-2G/VR
4		COR-4 MHIE 1602-2G/VR

Comfort-Vario COR-2 до COR-4 МНIE 205 EM/VR

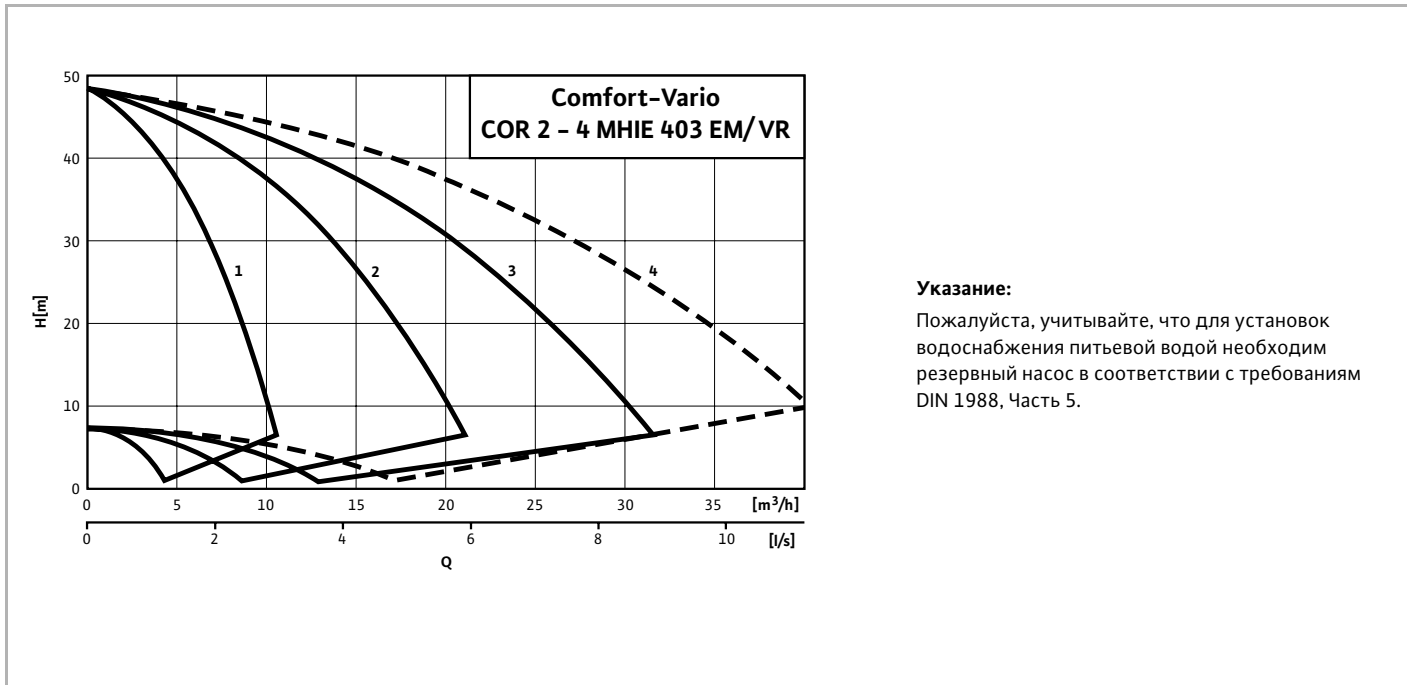


Указание:

Пожалуйста, учитывайте, что для установок водоснабжения питьевой водой необходим резервный насос в соответствии с требованиями DIN 1988, Часть 5.

Номер рабочего поля	Нужен резервный насос (Применение DIN 1988, Часть 5)	Резервный насос не нужен
1	COR-2 МНIE 205 EM/VR	—
2	COR-3 МНIE 205 EM/VR	COR-2 МНIE 205 EM/VR
3	COR-4 МНIE 205 EM/VR	COR-3 МНIE 205 EM/VR
4	Выберите следующий типовой ряд "Серия 400"	COR-4 МНIE 205 EM/VR

Comfort-Vario COR-2 до COR-4 МНIE 403 EM/VR



Указание:

Пожалуйста, учитывайте, что для установок водоснабжения питьевой водой необходим резервный насос в соответствии с требованиями DIN 1988, Часть 5.

Номер рабочего поля	Нужен резервный насос (Применение DIN 1988, Часть 5)	Резервный насос не нужен
1	COR-2 МНIE 403 EM/VR	—
2	COR-3 МНIE 403 EM/VR	COR-2 МНIE 403 EM/VR
3	COR-4 МНIE 403 EM/VR	COR-3 МНIE 403 EM/VR
4	Выберите следующий типовой ряд	COR-4 МНIE 403 EM/VR

Электроподключение, данные мотора

Электроподключение (исполнение DM)



Электроподключение (исполнение EM)

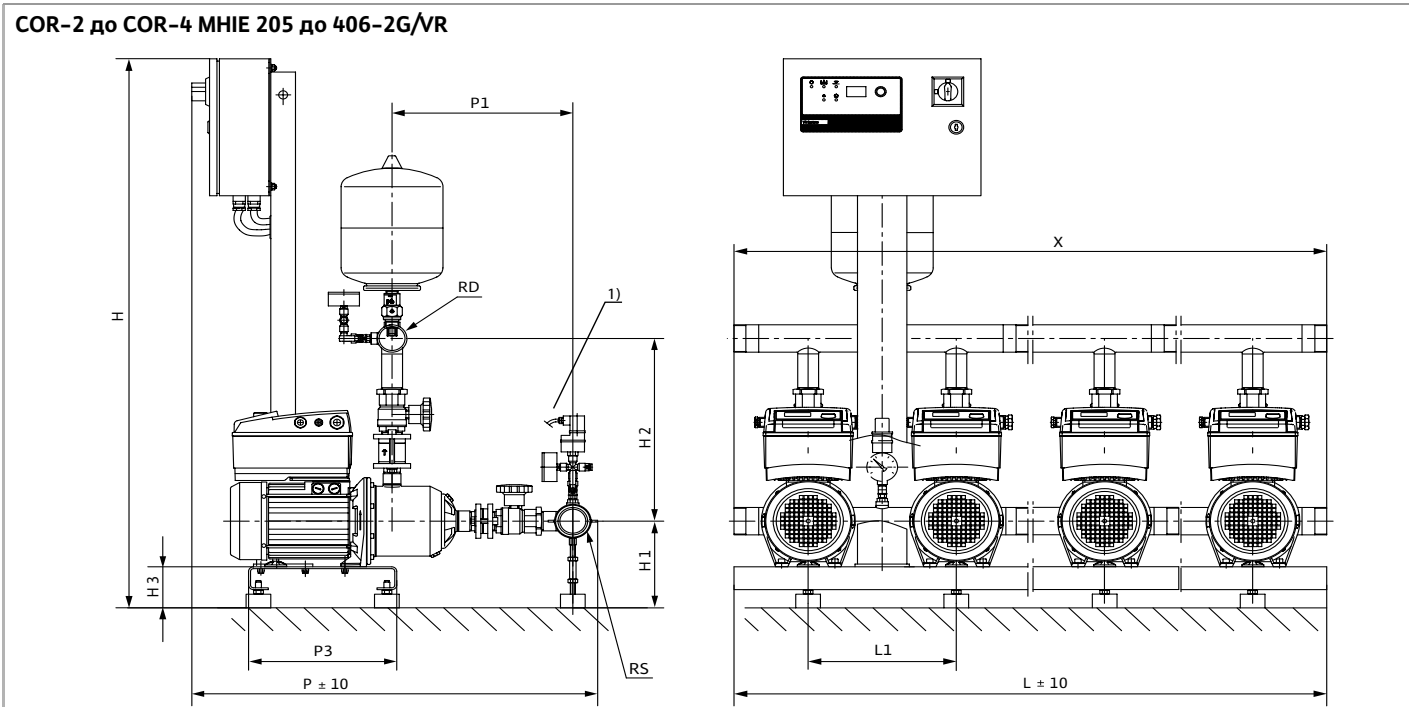


Данные мотора

Wilo-Comfort-Vario COR-...	Электрическое напряжение	Частота	Мощность мотора, P ₂	Номинальный ток, I _N	
				1~230 В, 50 Гц	3~400 В, 50 Гц
	[В]	[Гц]	[кВт]	[А]	[А]
2 MHE 205 EM/VR	1~230	50	1,1	12,7	–
2 MHE 403 EM/VR	1~230	50	1,1	12,7	–
2 MHE 205-2G/VR	3~400	50	1,1	–	4,0
2 MHE 403-2G/VR	3~400	50	1,1	–	4,1
2 MHE 406-2G/VR	3~400	50	2,2	–	6,6
2 MHE 803-2G/VR	3~400	50	2,2	–	6,0
2 MHE 1602-2G/VR	3~400	50	2,2	–	6,2
3 MHE 205 EM/VR	1~230	50	1,1	12,7	–
3 MHE 403 EM/VR	1~230	50	1,1	12,7	–
3 MHE 205-2G/VR	3~400	50	1,1	–	4,0
3 MHE 403-2G/VR	3~400	50	1,1	–	4,1
3 MHE 406-2G/VR	3~400	50	2,2	–	6,6
3 MHE 803-2G/VR	3~400	50	2,2	–	6,0
3 MHE 1602-2G/VR	3~400	50	2,2	–	6,2
4 MHE 205 EM/VR	1~230	50	1,1	12,7	–
4 MHE 403 EM/VR	1~230	50	1,1	12,7	–
4 MHE 205-2G/VR	3~400	50	1,1	–	4,0
4 MHE 403-2G/VR	3~400	50	1,1	–	4,1
4 MHE 406-2G/VR	3~400	50	2,2	–	6,6
4 MHE 803-2G/VR	3~400	50	2,2	–	6,0
4 MHE 1602-2G/VR	3~400	50	2,2	–	6,2

Габаритные чертежи

COR-2 до COR-4 MHE 205 до 406-2G/VR

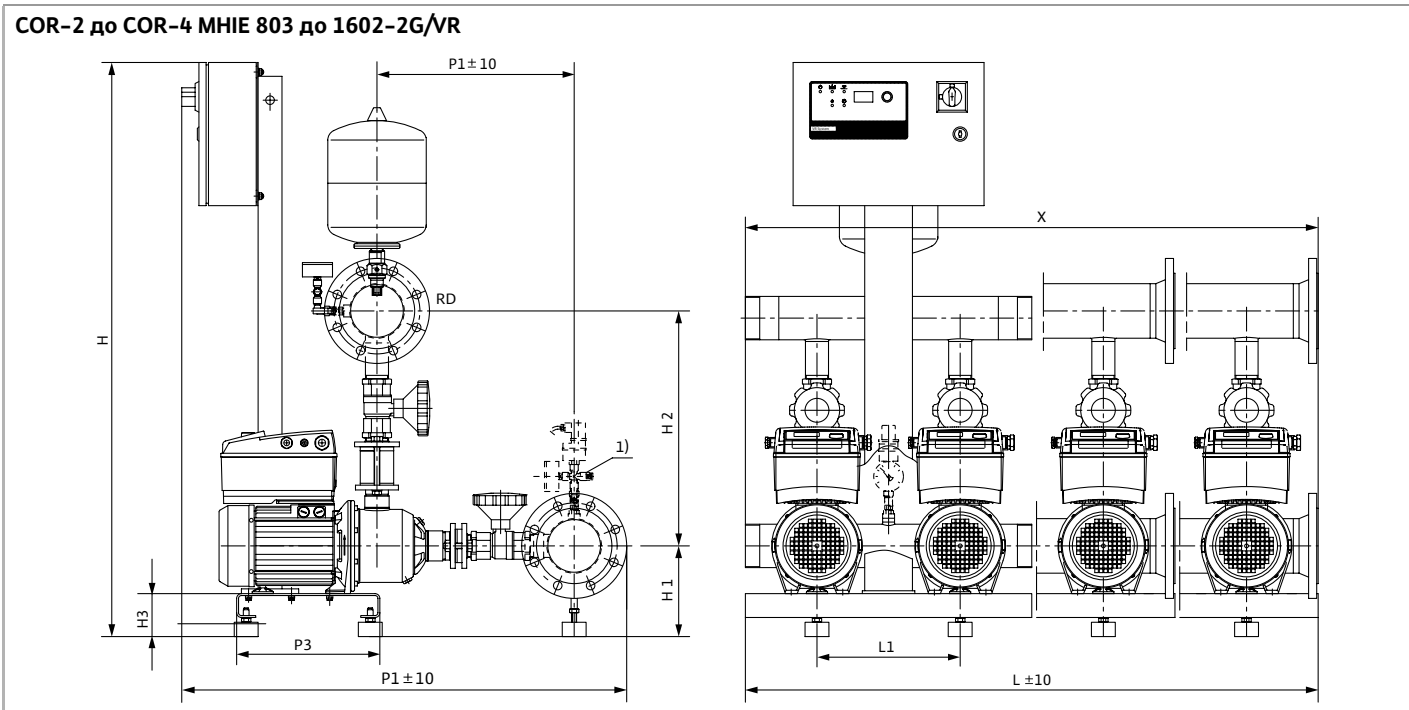


1) Датчик WMS для защиты от сухого хода
(принадлежность, заказывается отдельно)

Место монтажа: ровная, горизонтальная поверхность.

Помещение: сухое, хорошо проветриваемое и защищенное от мороза.

COR-2 до COR-4 MHE 803 до 1602-2G/VR



1) Датчик WMS для защиты от сухого хода
(принадлежность, заказывается отдельно)

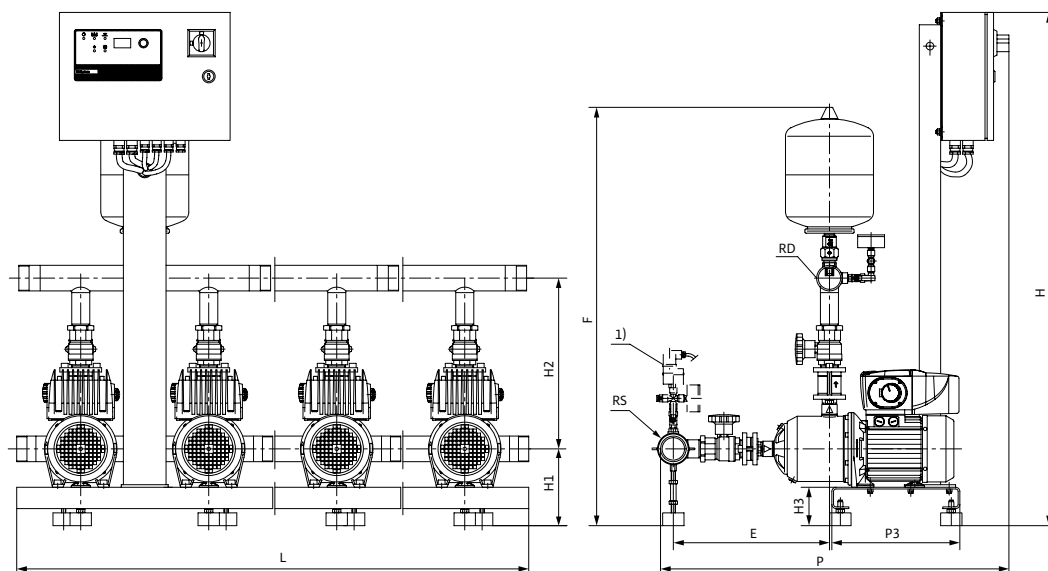
Место монтажа: ровная, горизонтальная поверхность.

Помещение: сухое, хорошо проветриваемое и защищенное от мороза.

Габаритные чертежи

Габаритные чертежи

COR-2 до COR-4 MHE 205 до 403 EM/VR



1) Датчик WMS для защиты от сухого хода
(принадлежность, заказывается отдельно)

Место монтажа: ровная, горизонтальная поверхность.

Помещение: сухое, хорошо проветриваемое и защищенное от мороза.

Размеры, вес

Wilо-Comfort-Vario COR...	Подсоединение к трубопроводу		Размеры												Вес
	со всасывающей стороны	с напорной стороны	E	F	H	H1	H2	H3	L	L1	P	P1	P3	X	–
			RS	RD	[мм]										
	[R/DN]	[R/DN]	[мм]												[кг]
2 MHE 205 EM/VR	2	2	366	980	1203	180	400	90	600	–	820	–	300	600	66,0
2 MHE 403 EM/VR	2	2	318	980	1203	180	400	90	600	–	772	–	300	600	64,5
2 MHE 205-2G/VR	2	2	–	–	1203	180	400	90	600	300	825	366	300	600	56,0
2 MHE 403-2G/VR	2	2	–	–	1203	180	400	90	600	300	780	318	300	600	56,0
2 MHE 406-2G/VR	2	2	–	–	1203	190	400	90	600	300	850	390	300	600	80,0
2 MHE 803-2G/VR	3	3	–	–	1203	190	462	90	600	300	847	382	300	600	111,0
2 MHE 1602-2G/VR	3	3	–	–	1203	190	477	90	600	300	862	402	300	600	113,0
3 MHE 205 EM/VR	2	2	366	980	1203	180	400	90	900	–	820	–	300	900	90,0
3 MHE 403 EM/VR	2	2	318	980	1203	180	400	90	900	–	772	–	300	900	87,0
3 MHE 205-2G/VR	2	2	–	–	1203	180	400	90	900	300	825	366	300	900	77,0
3 MHE 403-2G/VR	2	2	–	–	1203	180	400	90	900	300	780	318	300	900	77,0
3 MHE 406-2G/VR	2	2	–	–	1203	190	400	90	900	300	850	390	300	900	112,0
3 MHE 803-2G/VR	3	3	–	–	1203	190	462	90	900	300	847	382	300	900	146,0
3 MHE 1602-2G/VR	100	100	–	–	1203	190	492	90	900	300	942	417	300	900	163,0
4 MHE 205 EM/VR	2	2	366	980	1203	180	400	90	1200	–	820	–	300	1200	114,0
4 MHE 403 EM/VR	2	2	326	980	1203	180	400	90	1200	–	772	–	300	1200	109,5
4 MHE 205-2G/VR	2	2	–	–	1203	180	400	90	1200	300	825	366	300	1200	98,0
4 MHE 403-2G/VR	2½	2½	–	–	1203	180	410	90	1200	300	795	328	300	1200	98,0
4 MHE 406-2G/VR	2½	2½	–	–	1203	190	410	90	1200	300	865	400	300	1200	145,0
4 MHE 803-2G/VR	3	3	–	–	1203	190	462	90	1200	300	847	382	300	1200	182,0
4 MHE 1602-2G/VR	100	100	–	–	1203	190	492	90	1200	300	942	417	300	1200	204,0

Указание:

Если на всасывающей стороне смонтирован обратный клапан (опция),

для установок MHE 2.../4...-2G/VR действительны следующие размеры:

H2 – 40 мм

P и P1 + 40 мм

для установок MHE 8...-2G/VR действительны следующие размеры:

H2 – 53 мм

P и P1 + 53 мм

для установок MHE 16...-2G/VR действительны следующие размеры:

H2 – 68 мм

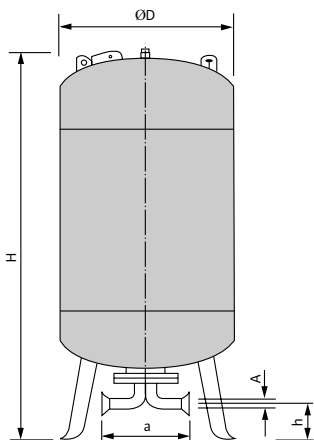
P и P1 + 68 мм

Мембранные напорные баки

Wilо-Мембранные напорные баки DI-DUO

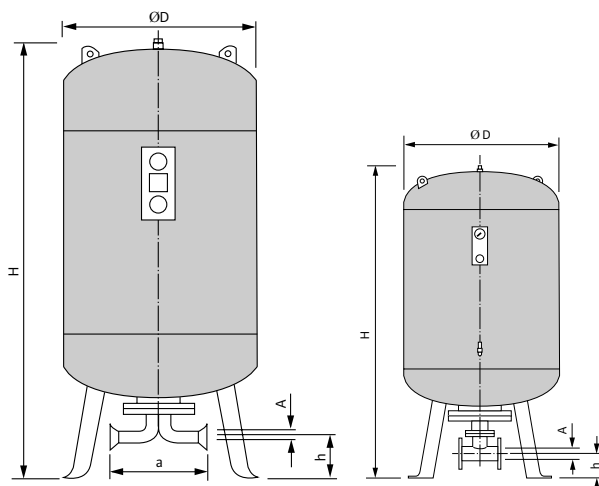


MBH 80, 120, 180, 300, 400



MBH 600, 800, 1000

MBH 1001



Для проведения периодического обслуживания и проверок, а также для монтажа бака необходимо обеспечить свободное расстояние вокруг него 500 мм.

Применение:

Мембранный напорный бак для использования в системах водоснабжения и повышения давления. Мембранные баки предназначены для уменьшения гидроударов в системе и числа включений насоса/установки. Все мембранные баки оснащены DUO-присоединением по DIN 4807.

Внимание!

Установка мембранного бака должна соответствовать условиям местного предприятия по водоснабжению.

Условные обозначения:

Пример: Wilo-MBH 300 DI-DUO PN 10
 MBH Мембранный напорный бак
 300 Номинальный объем, л
 DI Исполнение с внутренним покрытием бака
 DUO Два присоединительных патрубка, развернутые на 180°
 PN10 Макс. рабочее давление 10 бар

Описание

- Мембранный напорный бак для систем повышения давления и водоснабжения
- Проточный, без задвижек
- Мембрана по DIN 4807 T3+5
- КТW C и W 270
- Изготовлен и испытан по DIN 4807 T5, DIN DVGW Рег. ном. NW-9181 AT2094
- Допуск по нормативам 97/23/EG
- Снаружи окрашен в зеленый цвет Wilo, внутри - по КТW А
- Входное давление 4,0 бар

Допустимая жидкость: Вода без абразивных включений

Температура жидкости: макс. 70 °C

Материал бака: Сталь

Материал мембраны: Эластомер по DIN 4807 T5/prEN 13831, допускается контакт с пищевыми продуктами

Поставляемые исполнения (другие исполнения - по запросу):

DI/DUO: Мембрана в соответствии с требованиями закона о защите продуктов питания, исполнение с внутренним покрытием бака
 PN 10: Макс. рабочее давление 10 бар
 PN 16: Макс. рабочее давление 16 бар

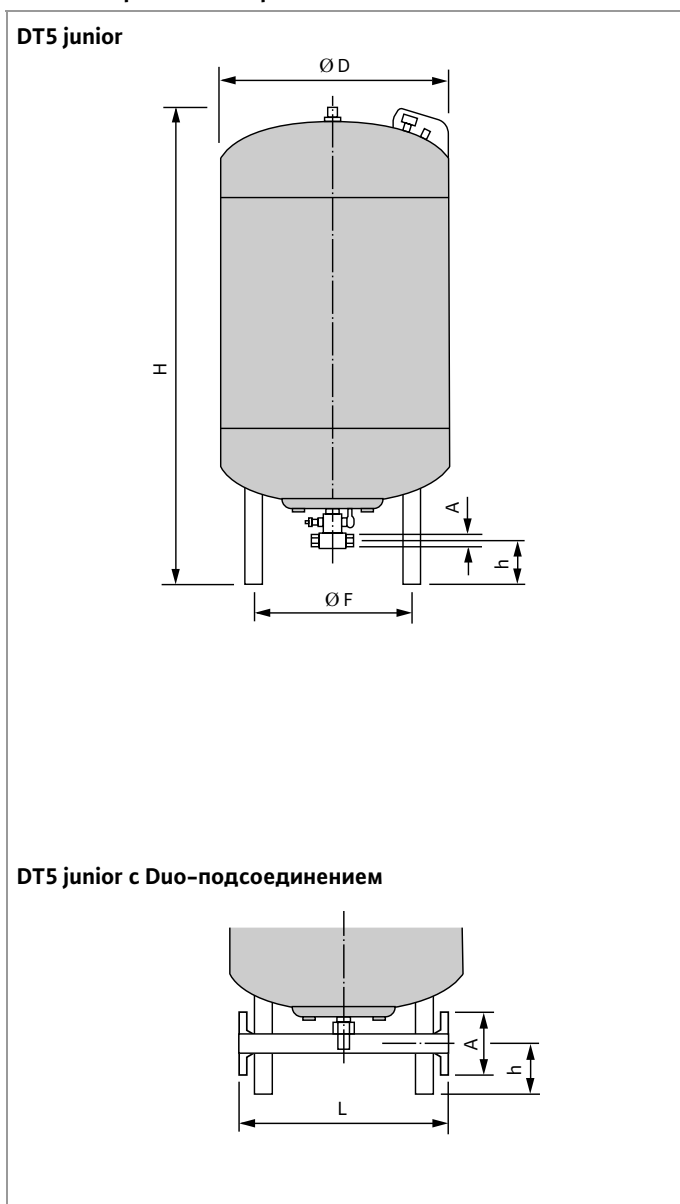
Накопительные баки и принадлежности

Мембранные напорные баки MBH 80 – 1001 DUO

Тип	Номиналь- ный объем	Макс. полезный объем	a ± 15 мм	h ± 10 мм	H ± 25 мм	D	A	Габар. выс. ± 25 мм	Вес PN 10	Вес PN 16
	[л]	[л]	[мм]				[кг]			
80 л	80	60	640	185	930	450	DN 50	1038	55	70
120 л	120	80	640	185	1241	450	DN 50	1338	88	96
180 л	180	150	640	185	1515	450	DN 50	1600	103	116
300 л	300	225	640	200	1262	750	DN 50	1490	113	140
400 л	400	300	750	150	1367	750	DN 80	1590	193	228
600 л	600	340	750	150	1842	750	DN 80	2050	258	303
800 л	800	450	750	150	2242	750	DN 80	2410	283	358
1000 л	1000	450	750	150	2742	750	DN 80	2880	358	418
1001 л	1000	750	242	153	2001	1000	DN 80	2250	434	542

Указание: Другие типы – по запросу

Wilо-Мембранные напорные баки



Применение:

Мембранный напорный бак для использования в системах водоснабжения и повышения давления. Мембранные баки предназначены для уменьшения гидроударов в системе и числа включений насоса/установки.

Внимание!

Установка мембранного бака должна соответствовать условиям местного предприятия по водоснабжению.

Условные обозначения

Пример: Wilo-DT5 junior

DT5 Мембранный напорный бак (DIN 4807 T5)

500 Номинальный объем, л

Описание бака DT5 junior

- Мембранный напорный бак для систем повышения давления и водоснабжения
- Проточный, со всей необходимой запорной арматурой, включая задвижки и кран для дренажа
- Мембрана по KTW C и W 270, сменная
- Изготовлен и испытан по DIN 4807 T5, DIN DVGW Рег. ном. NW-9481AU2123 и NW 9481AT2535
- Допуск по нормативам 97/23/EG
- Зеленого цвета, с защитным пластиковым покрытием по KTW A
- Входное давление 4,0 бар

Описание DT5 junior с Duo-подсоединением

то же, что и DT5 дополнительно с:

- участком трубы с фланцем DN 50/PN 10
- для особенно больших объемных расходов
- задвижки заказываются дополнительно

Допустимая жидкость: Вода без абразивных включений

Температура жидкости: макс. 70 °C

Материал бака: Сталь

Материал мембраны: Эластомер по DIN 4807 T5/prEN 13831, допускается контакт с пищевыми продуктами

Поставляемые исполнения (другие исполнения – по запросу):

PN 10: Макс. рабочее давление 10 бар

Накопительные баки и принадлежности

Мембранные напорные баки DT5 junior и DT5 junior с Duo-подсоединением

	Номиналь- ный объем	ØD	H	h	L	F	A	Вес PN 10
Тип	[л]	[мм]				[Rp/DN]	[кг]	
DT5 junior 60	60	409	770	80	–	293	1 1/4	25
DT5 junior 80	80	480	750	70	–	351	1 1/4	27
DT5 junior 100	100	480	855	70	–	351	1 1/4	32
DT5 junior 200	200	634	980	80	–	485	1 1/4	50
DT5 junior 300	300	634	1280	80	–	485	1 1/4	55
DT5 junior 500	500	740	1485	70	–	570	1 1/4	85
DT5 junior Duo 80	80	480	750	110	430	351	50/PN10	28
DT5 junior Duo 100	100	480	855	110	430	351	50/PN10	33
DT5 junior Duo 200	200	634	980	120	610	485	50/PN10	51
DT5 junior Duo 300	300	634	1280	120	610	485	50/PN10	56
DT5 junior Duo 500	500	740	1485	105	610	570	50/PN10	86

10 бар/70 °C

Техническое обслуживание мембранных напорных баков регламентируется **DIN 4807 T2**. Оно должно проводиться ежегодно и включает в себя, в основном, контроль и настройку входного давления, а также начального давления заполнения пустого бака.

Испытания напорных баков проходят в соответствии с предписаниями по надежности в эксплуатации, издание от 27.09.2002, при эксплуатации руководствоваться прилагаемой инструкцией по монтажу и эксплуатации. Разделение на группы по DGRL – например, вода, воздух, азот = не взрывоопасны, не ядовиты, легко не воспламеняются.

Категория по диаграмме 2 приложения II DGRL	Перед вводом в эксплуатацию, § 14	Повторные проверки, § 15				
		Проверяющий	Проверяющий	Периодичность проверок, лет		
				внешние ¹⁾	внутренние ²⁾	на прочность ²⁾
V ≤ 1 л и PS ≤ 1000 бар	особых требований нет, ответственность за эксплуатацию несет заказчик в соответствии с предписаниями инструкции по эксплуатации					
PSxV ≤ менее 50 бар x л						
PSxV > 50 бар менее 200 бар x л		bP	bP	периодичность проверок не установлена ³⁾		
PSxV > 200 бар менее 1000 бар x л	ÜS	bP	периодичность проверок не установлена ³⁾			
PSxV > 1000 бар x л	ÜS	ÜS	–	5 *	10	

* Рекомендации: Мембранные баки с мембранами макс. 10 лет или при ремонтных работах (например, замена мембраны) в соответствии с приложением 5 разделов 2 и 7 предписаний по надежности в эксплуатации.

PS макс. возможное избыточное давление в бар, которое может возникнуть в системе, бар

V Номинальный объем, л

bP обученный персонал по § 2 (7) предписаний по надежности в эксплуатации, владеющий всеми необходимыми знаниями для проверки технологического оборудования.

ÜS допущенный орган надзора по § 21 предписаний по надежности в эксплуатации.

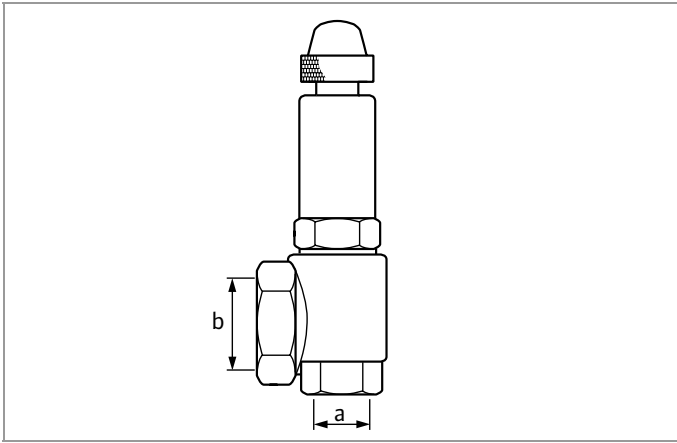
1) Проверки внешнего состояния могут не проводиться каждые 2 года при обычных условиях эксплуатации. Это необходимо в случаях, когда напорное оборудование нагревается за счет сгорания топлива, отводимых газов или электричества.

2) **Проверки состояния и на прочность** можно заменить другими методами испытаний, если их проведение невозможно или нецелесообразно по причинам конструктивного исполнения или режима эксплуатации соответственно (например, для жестко закрепленных мембран). Проверку на прочность мембранного бака можно не проводить, если при проверке внутренней поверхности не было обнаружено повреждения мембраны или покрытия (Приложение 5, 7.(1) предписаний по надежности в эксплуатации).

3) Устанавливаются на основе данных производителя и опыта эксплуатации данных напорных мембранных баков. Проверка может осуществляться обученным персоналом bP по § 2 (7) предписаний по надежности в эксплуатации.

Предохранительный клапан

Wilo-Предохранительный клапан



Угловой предохранительный клапан с мягким уплотнением.

Применение:

Предохранительный клапан из бронзы/латуни для защиты систем водоснабжения и повышения давления от высокого давления. Монтаж должен осуществляться согласно местным предписаниям и DIN.

Внимание:

Предохранительные клапана поставляются только с заводской настройкой. Давление срабатывания 6, 10 или 16 бар. Укажите его при оформлении заказа.

Допустимая жидкость: Вода без абразивных включений

Температура жидкости: макс. 130 °C

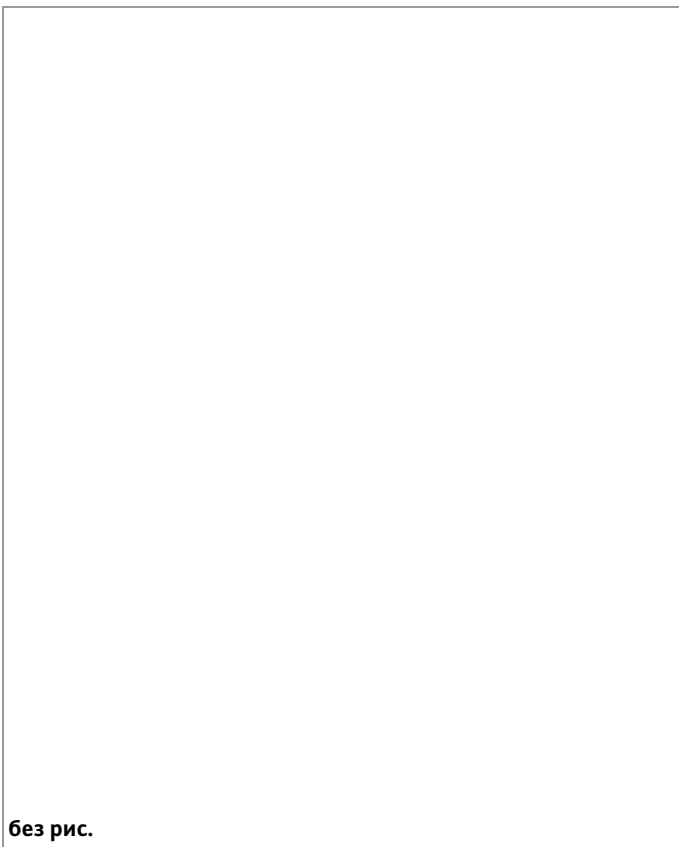
Давление срабатывания: на 10 % выше заводской настройки

Материал корпуса: Бронза/Латунь

Размер a	Выход b		Пропускная способность на сброс при 10% превышении давления [м ³ /ч]		
	6-10 бар	16 бар	6 бар	10 бар	16 бар
Rp 3/4	Rp 1 1/4	Rp 1 1/4	12,9	16,6	21,0
Rp 1	Rp 1	Rp 1 1/2	9,0	13,0	37,5
Rp 1 1/4	Rp 1 1/4	Rp 2	18,9	24,4	73,5

Накопительные баки и принадлежности

Wilo-Накопительные баки VBH по DIN 1988



Применение:

Накопительный бак по DIN 1988 для подключения установок повышения давления к водопроводу. Эксплуатации в соответствии с DIN 1988 и предписаниями местной службы водоснабжения.

Объем поставки

Полиэтиленовый бак круглой или прямоугольной формы с:

- указателем уровня воды
- дренажным краном 1"
- поплавковым выключателем в качестве датчика защиты по сухому ходу
- устройством вентиляции и отвода воздуха
- смотровым отверстием с крышкой
- патрубками для залива, слива воды и водозабора

Допустимая жидкость: чистая вода

Температура жидкости: макс. 50 °C

Материал бака: пищевой полиэтилен

Место установки/Указания по монтажу

- ровная, горизонтальная поверхность и теплое помещение
- предусмотрите место доступа для осмотра
- в соответствии с DIN 1988

Внимание:

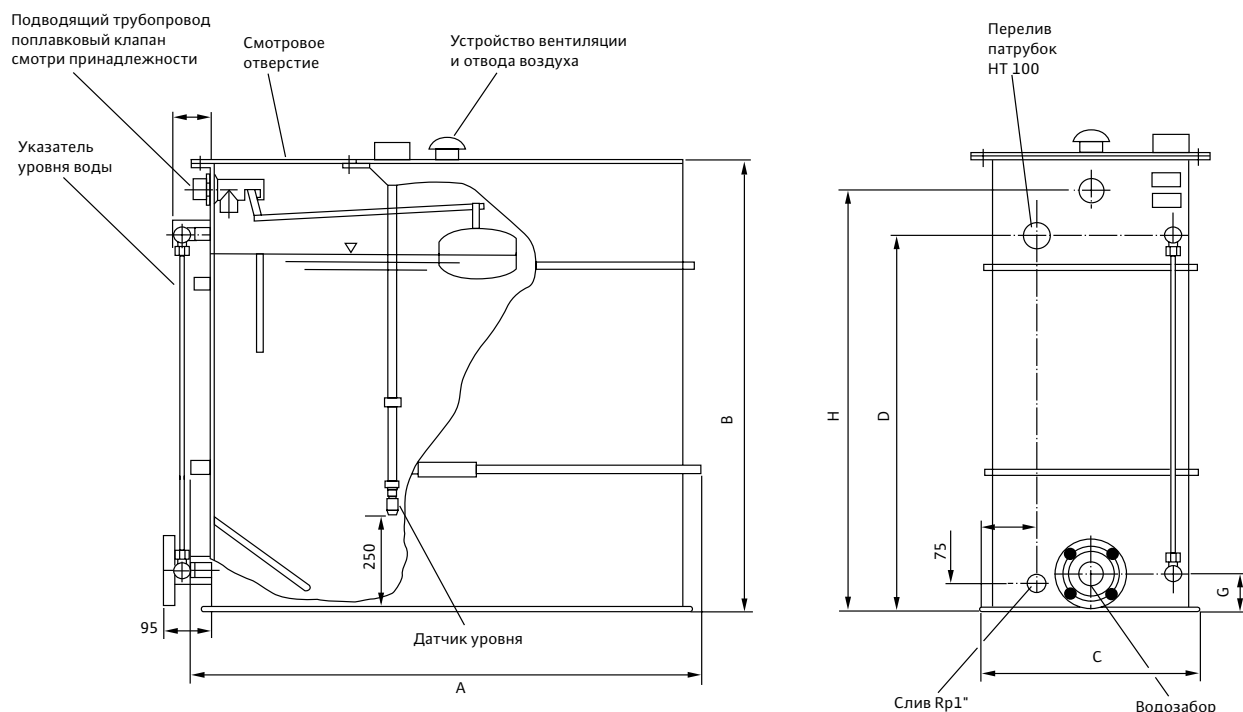
Трубопроводы должны иметь опоры и подключаться к резервуару, без механических напряжений.

Принадлежности (заказываются отдельно)

Поплавковый или мембранный клапан (от VB = 1500 л) с вспомогательным клапаном.

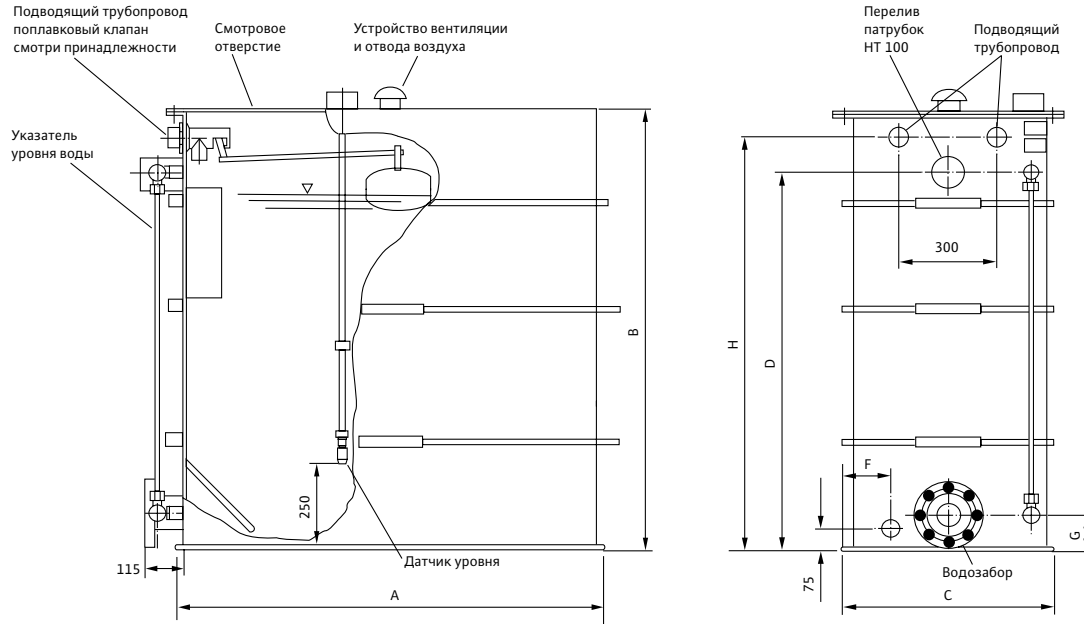
Габаритные чертежи

150 – 500 л, прямоугольный

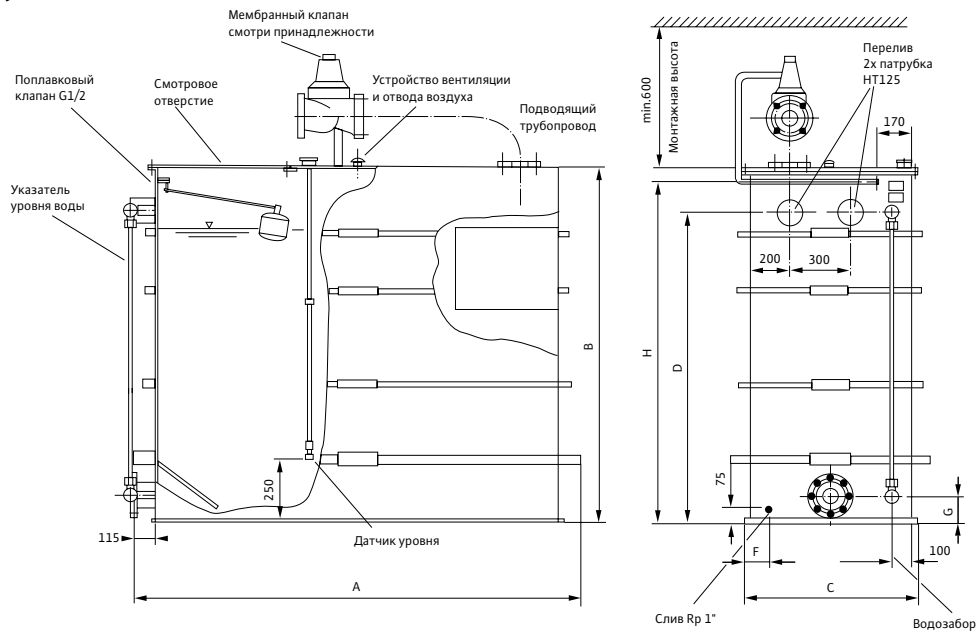


Накопительные баки и принадлежности

800 - 1000 л, прямоугольный



1500 - 3000 л, прямоугольный



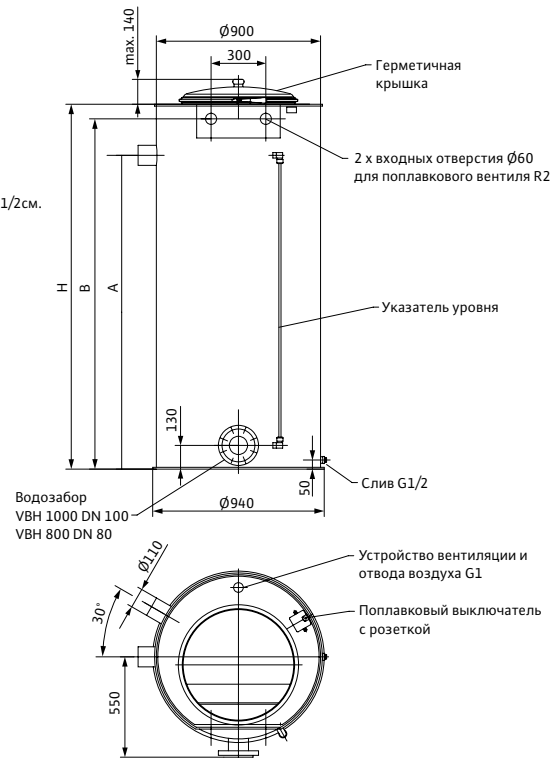
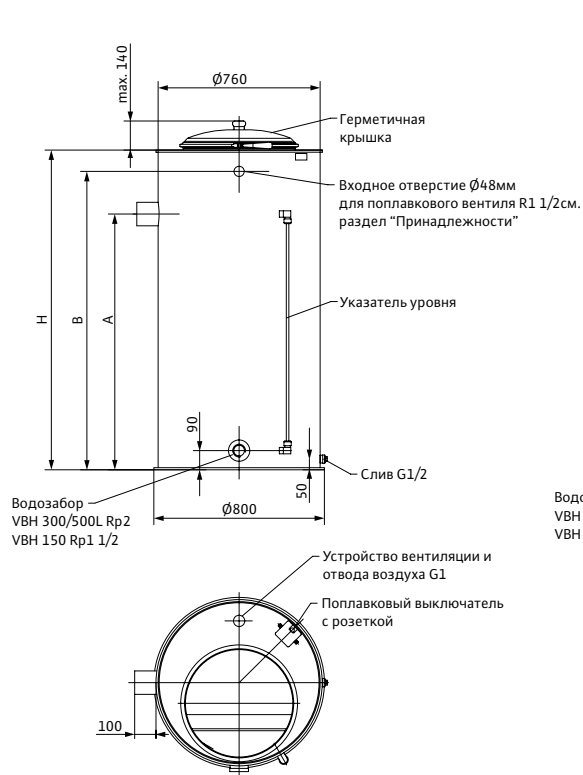
Полезный объем [л]	A	B	C	D	F	G	H	Залив	Водоразбор	Вес прим.
	[мм]							[ø мм/DN]	[Rp/DN]	[кг]
150	1030	850	480	620	130	100	755	ø 33,5	1 1/2	65
300	1030	1000	560	825	130	100	915	ø 60	2	85
500	1230	1200	630	1000	130	100	1120	ø 60	65	105
800	1420	1510	720	1285	150	115	1430	2x60	80	125
1000	1420	1700	790	1500	150	115	1610	2x60	100	140
1500	1640	1720	940	1500	130	130	1650	80	100	195
2000	2320	1750	970	1530	130	130	1680	80	100	240
3000	2640	2100	1180	1750	130	130	2000	100	100	330

Накопительные баки и принадлежности

Габаритные чертежи

150 – 500 л, круглый

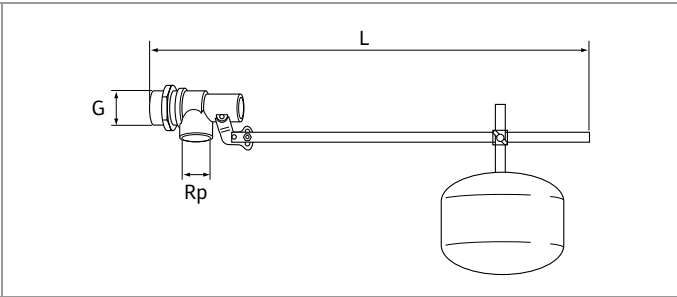
800 – 1000 л, круглый



Полезный объем [л]	A	B	H	Вес прим.
	[мм]			[кг]
150	530	680	780	35
300	850	1000	1100	42
500	1200	1400	1500	48
800	1470	1670	1750	75
1000	1720	1920	2000	82

Накопительные баки и принадлежности

Wilo-Поплавковый клапан



Применение:

Для регулирования уровня жидкости в открытых накопительных баках полезным объемом до 1000 л. Поплавковый клапан R 1/2 совместно с мембранным клапаном применяется в качестве управляющего.

Допустимая жидкость: Вода без абразивных включений

Температура жидкости: макс. 50 °C

Давление на входе: макс. 5 бар

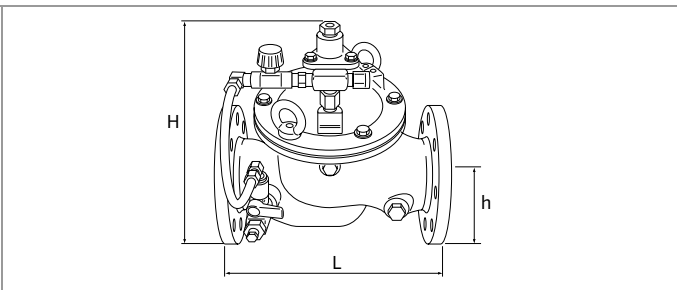
Материал корпуса: Латунь

Материал штанги: Латунь

Материал поплавка: Пластик

Ном. диам. [R]	Расход [м³/ч]					Вес [кг]	Размеры		
	1	2	3	4	5		L [мм]	G [дюймов]	Rp [дюймов]
R 1/2	3,00	4,24	5,20	6,00	6,71	0,75	570	1/2	3/8
R 3/4	7,50	10,61	12,99	15,00	16,77	0,90	575	3/4	1/2
R 1	7,50	10,61	12,99	15,00	16,77	1,00	590	1	3/4
R 1 1/4	11,00	15,56	19,05	22,00	24,60	1,75	735	1 1/4	1
R 1 1/2	14,00	19,80	24,25	28,00	31,30	1,85	735	1 1/2	1 1/4
R 2	21,00	29,70	36,37	42,00	46,96	2,30	735	2	1 1/2

Wilo-Мембранный клапан



Применение:

Для регулирования уровня жидкости в открытых накопительных баках с полезным объемом от 1500 л в соединении с поплавковым клапаном R 1/2.

Допустимая жидкость: Вода без абразивных включений

Температура жидкости: макс. 80 °C

Давление на входе: мин. 0,8 бар, макс. 16 бар

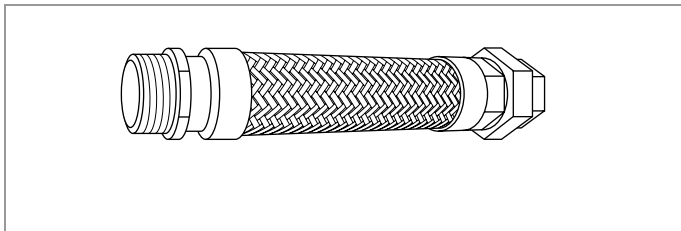
Материал корпуса: Серый чугун с катафорезным покрытием на внешней и внутренней стороне

Материал штанги: Нержавеющая сталь

Ном. диам. [R]	Давление на входе [бар]					Вес [кг]	Размеры		
	1	2	3	4	5		L [мм]	H [мм]	h [мм]
	Расход [м³/ч]					[кг]	[мм]		
DN 80	90	126	154	180	200	22	310	400	100
DN 100	144	200	250	300	320	37	350	433	110
DN 125	250	350	430	500	540	68	400	465	130

Принадлежности

Гибкий соединительный шланг

**Применение:**

Гибкий шланг обеспечивает подключение оборудования без возникновения механических напряжений.

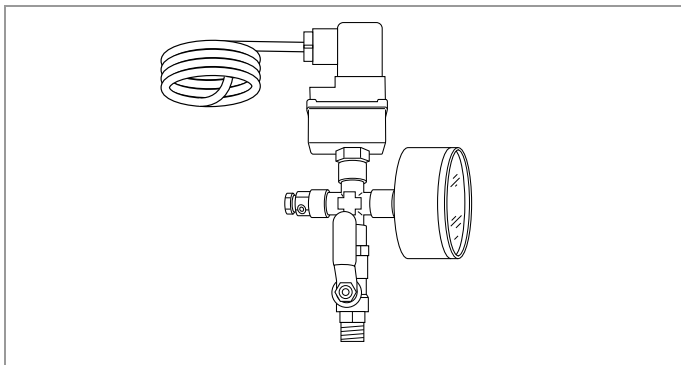
Материал гофрированной трубы: V4A (1.4541)

Материал соединительной резьбы: V4A (1.4571)

Подключение (размер а): R 1 1/2/Rp 1 1/2, R 2/Rp 2, R 2 1/2/Rp 2 1/2

Допустимый угол сгиба: макс. 8°

Датчик защиты от сухого хода Wilo-WMS



Датчик защиты от сухого хода WMS.

Объем поставки:

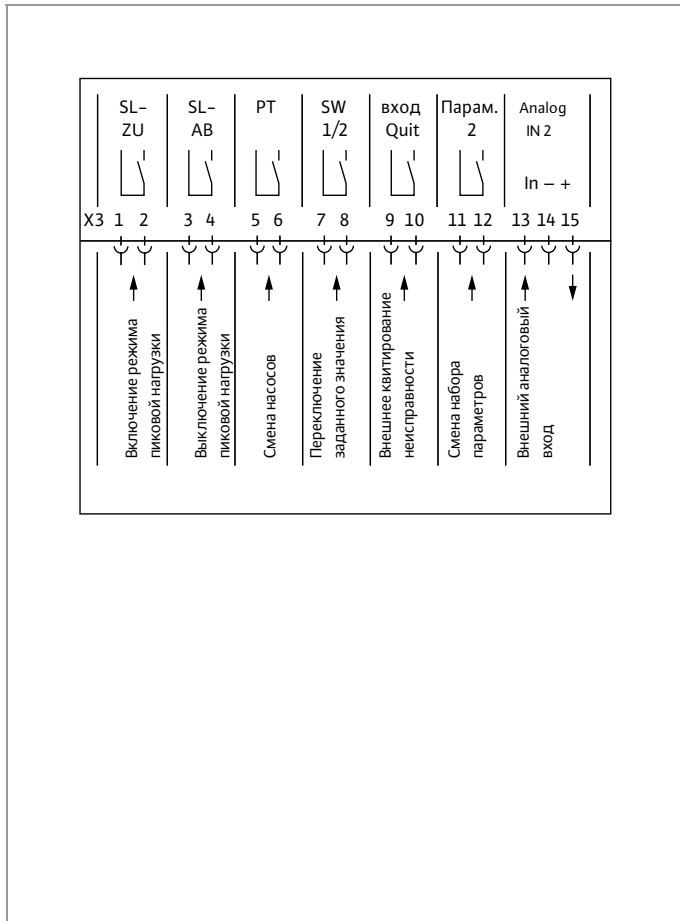
Датчик защиты от сухого хода, состоящий из:

- Реле давления со штекером и прим. 1,2 м кабеля
- Тройника R 1/4
- Переходника R 3/4 – 1/4
- Манометра
- Уплотнительного материала

Принцип действия:

Реле давления блокирует работу установки при 1,0 бар и включает ее при повышении давления до 1,3 бар (заводская настройка по DIN 1988). Заводскую настройку можно изменить.

Wilo-DDC-плата для CR



Применение:

Дополнительная плата для приборов управления Wilo-CR-системы, предназначенная для дистанционного управления внешними средствами контроля (например, GA или DDC-подстанция). Применять только в системах с частотным преобразователем – серия установок COR.

Аналоговый вход

Диапазон измерения: 0... 10 В, 0/4... 20 мА (= мин.–макс. число оборотов)

Входная нагрузка: 10 кΩ или 50 Ω

Разрешение: 10 бит

Точность: 0,2 % от макс. значения + погрешность датчика

Цифровые входы

Уровень сигнала на входе: 24 В DC/1 мА

Электрическая прочность: 250 В AC

Макс. длина кабеля: 100 м

Сечение по клеммам: 1,5 мм²

Размеры [мм]: 100 x 120

Вес: прим. 0,5 кг

Исполнение

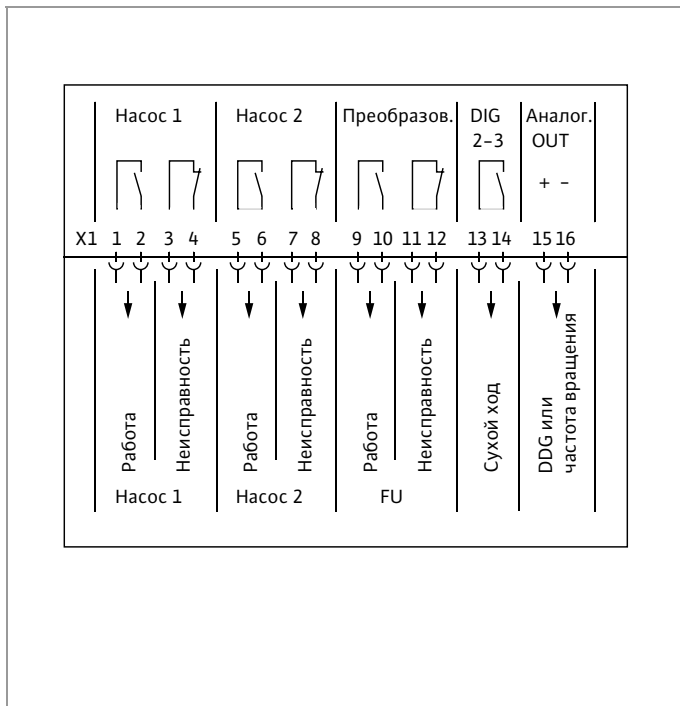
1 аналоговый вход для внешнего управляющего параметра (управления числом оборотов при работе с DDC)

6 цифровых входов для подключения внешних беспотенциальных контактов для:

- подключения насосов пиковых нагрузок
- отключения насосов пиковых нагрузок
- переключения насосов
- переключения заданного значения
- квитирования сигнала с обобщенной сигнализации неисправности
- аналоговый вход 0/2–10 В; 0/4–20 мА

Крепежные материалы и кабель шины CAN входят в объем поставки.

Wilo-Информационная плата 1–2 для CR



Применение:

Дополнительная плата для приборов управления Wilo-CR-системы, предназначенная для отдельной сигнализации о работе и неисправностях двухнасосной установки.

Аналоговый выход:

Диапазон измерения: 0... 10 В, 0/4... 20 мА (число оборотов или датчик)

Входная нагрузка: 10 кΩ или 50 Ω

Разрешение: 10 бит

Точность: 0,2 % от макс. значения + погрешность датчика

Коммутационная способность: макс. 250 В AC/2 А, мин. 12 В DC/10 мА

Макс. длина кабеля: 100 м

Сечение по клеммам: 1,5 мм²

Размеры [мм]: 120 x 120

Вес: прим. 0,5 кг

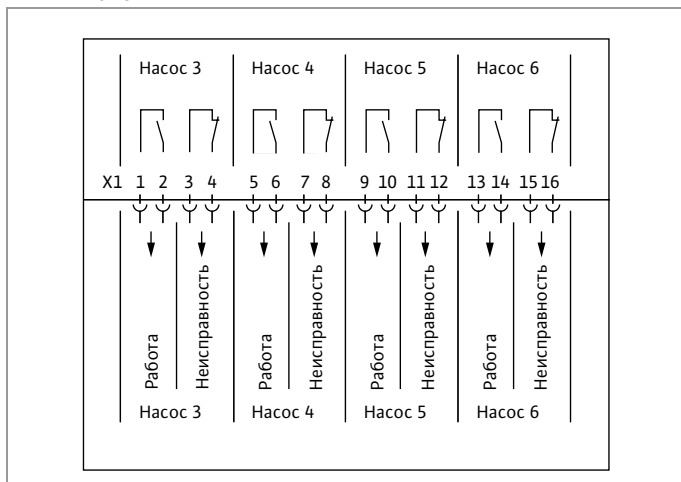
Функции:

- Беспотенциальные контакты сигнализации о работе (нормально разомкнутый) и неисправности (нормально замкнутый): насоса 1, насоса 2, частотного преобразователя
- Сигнализация о замораживании системы (отопление) или о сухом входе (повышение давления)
- Аналоговый выход для текущего значения числа оборотов или датчика текущего значения (по выбору).

Крепежные материалы и кабель шины CAN входят в объем поставки.

Электрические принадлежности

Wilо-Информационная плата 3–6 для CR



Внимание: При дооснащении принадлежностями необходимо проверить, что есть возможность размещения дополнительных плат в имеющемся шкафу.

Применение:

Дополнительная плата для приборов управления Wilo-CR-системы, предназначенная для отдельной сигнализации о работе и неисправностях установок с 3 – 6 насосами (дополнительно требуется информационная плата 1-2).

Коммутационная способность: макс. 250 В AC/2 А, мин. 12 В DC/10 мА

Сечение по клеммам: 1,5 мм²

Размеры [мм]: 120 x 120

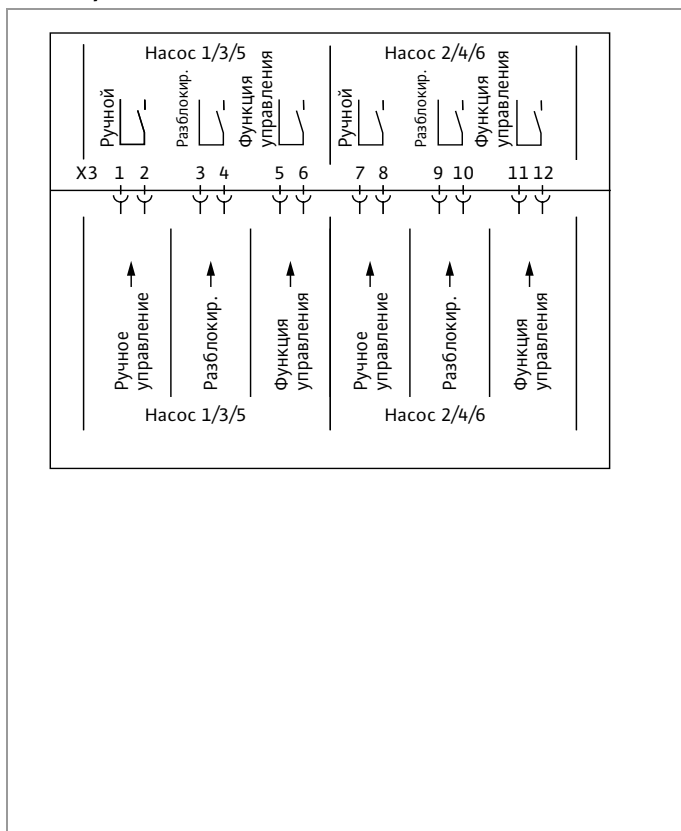
Вес: прим. 0,5 кг

Функции:

- Беспотенциальные контакты сигнализации о работе (нормально разомкнутый) и неисправности (нормально замкнутый): насоса 3, насоса 4, насоса 5, насоса 6

Крепежные материалы и кабель шины CAN входят в объем поставки.

Wilо-Управляющая плата для CR



Внимание: При дооснащении принадлежностями необходимо проверить, что есть возможность размещения дополнительных плат в имеющемся шкафу.

Применение:

Дополнительная плата для приборов управления Wilo-CR-системы, предназначенная для выбора режима управления Ручной–0–Автоматический макс. для 2 насосов (например: для 5-насосной установки требуется 3 платы). Переключение каждого насоса через внешний беспотенциальный переключатель.

Переключатель: P1/P2, P3/P4, P5/P6

Управляющие входы: 2 х рем. выключ. (Вкл/Выкл каждого насоса)

4 х управляющих переключателя, (Ручной – 0 – Автоматический режим каждого насоса)

Уровень сигнала на входе: 24 В DC/1 мА

Электрическая прочность: 250 В AC

Макс. длина кабеля: 100 м

Сечение по клеммам: 1,5 мм²

Размеры [мм]: 120 x 120

Вес: прим. 0,5 кг

Функции:

Переключение режима управления Ручной – 0 – Автоматический через внешний беспотенциальный двухпозиционный переключатель с выключением в промежуточном положении для каждого насоса.

Режимы работы:

- Ручной: насос работает от сети,
- 0: насос выключен,
- Автоматический: насос работает в режиме регулирования.

Подключение к внешнему ремонтному выключателю через опережающий контакт:

- закрыт: насос может быть включен
- открыт: насос заблокирован

Крепежные материалы и кабель шины CAN входят в объем поставки.

Электрические принадлежности

Комплект защиты от сухого хода



Датчик защиты от сухого хода.

Объем поставки:

Устройство защиты от сухого хода, состоящее из:

- 3-х полюсного реле давления для отключения насоса, включая 1,2 м кабеля – секции трубы на всасывающий патрубок из нерж. стали 1.4571
- шарового крана Rp ...

Функции:

Реле давления блокирует работу установки при 1,0 бар и включает установку при 1,3 бар (заводская настройка по DIN 1988).
Заводскую настройку можно изменить.

Комплект главного выключателя для отключения от сети питания установок серии COR 1 (до 7,5 кВт)

**Объем поставки:**

Комплект главного выключателя состоит из:

- главного выключателя с отключением от электросети по всем фазам, включая 1,2 м кабеля,
- консоли для монтажа выключателя на напорном резервуаре,
- хомутов для фиксации консоли на напорном резервуаре

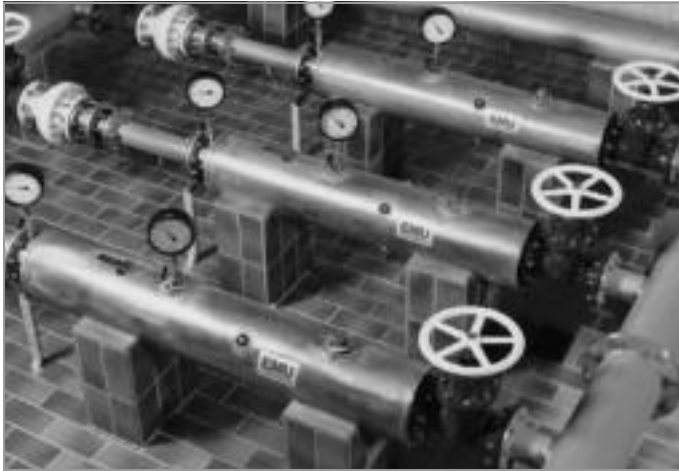
Опциональная карта для VR-контроллера



Предназначена для отдельной сигнализации о работе и неисправностях.

Сообщения о работе и неисправностях выводятся с помощью беспотенциальных контактов.

Обзор оборудования



Установки повышения давления

Бустерные насосы EMU применяются для повышения давления в системах водоснабжения и циркуляции. Они обеспечивают необходимое давление воды в высотных зданиях, на высоко расположенной местности, а также в промышленных системах. Данные бустерные насосы могут монтироваться как в вертикальном, так и в горизонтальном положении до определенного числа ступеней насоса. При вертикальной установке можно разместить весь агрегат на меньшей площади, при горизонтальном расположении агрегат может монтироваться на одном уровне с системой трубопроводов.

Принцип работы

Бустерные насосы EMU встраиваются непосредственно в систему трубопроводов или подключаются к его обводной (байпасной) линии. Всасывающий патрубок может располагаться как аксиально, так и сбоку на любом месте кожуха насоса. Насосы EMU изготавливаются с учетом всех местных условий и предписаний.

При непосредственном монтаже на трубопроводе насос дополнительно может быть оснащен всасывающим клапаном. Тем самым обеспечивается свободное обтекание перекачиваемой жидкости даже при неработающем насосе.

Варианты управления бустерными насосами EMU:

- по уровню воды с помощью поплавков или электродов,
- по давлению с помощью контактного манометра или реле давления,
- регулированием числа оборотов с помощью частотного преобразователя.

