

**PBU  
ВОДОСНАБЖЕНИЕ**

**WJ/FWJ/HWJ  
WILO-JET**



---

## PBU ВОДОСНАБЖЕНИЕ

---

### Содержание

1 Материалы

2 Изменения

а) Эжектор/ диффузор

б) Винты

в) Комплект напорного бака 20 л

г) Упаковка

3 Насосы серии WJ

4 Преимущества данной серии

5 Принадлежности

6 Цены

7 Характеристики

---

**PBU**  
**ВОДОСНАБЖЕНИЕ**

---

**1 Материалы**

Материалы изделия те же самые, основным из которых по-прежнему остается нержавеющая сталь

**Материалы WJ 202 / WJ 203**

Рабочие колеса	Нержавеющая сталь
Корпус насоса	Нержавеющая сталь
Диффузор	Норил GFN 20
Вал	Нержавеющая сталь
Торцовое уплотнение	Графит/ керамика
Уплотнительное кольцо	NBR

## РВU ВОДОСНАБЖЕНИЕ

### 2 Изменения

#### а) Конструкция диффузора и эжектора была изменена:

1 Размеры: Насос стал более компактным. Он идеально подходит для бытовых систем, особенно для использования в помещении.

2 Самовсасывание: Новая конструкция позволяет лучше и эффективнее производить заливку насоса.

3 Шум: Уменьшен уровень шума.

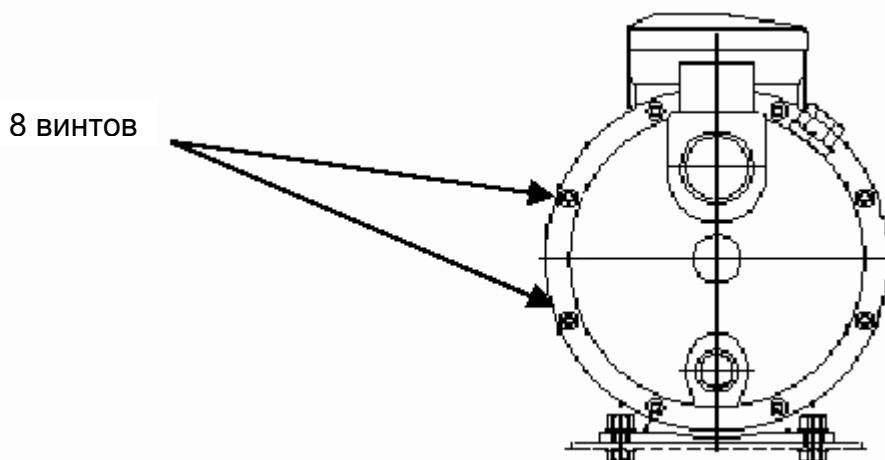
4 Вес: Благодаря облегченной конструкции корпуса и рабочих колес из нержавеющей стали, а также использованию деталей из пластика насос стал более удобен для применения на приусадебных участках.

а) WJ 202: вес снижен на 1 кг по сравнению с WJ 201 EM

б) WJ 203: вес снижен на 3 кг (также за счет размеров двигателя) по сравнению с WJ 301 EM

#### б) Крепление 8 винтами для всех моделей:

Корпус насоса крепится к фонарю при помощи 8 винтов, что гарантирует более надежное сопротивление давлению (баростойкость).



## РВУ ВОДОСНАБЖЕНИЕ

### в) Однонасосная установка с напорным баком на 20 л (HWJ)

В данном предложении представлены исполнения с баком на 20 л и на 50 л. Исполнение с баком на 20 л подходит для использования в малых бытовых системах.



### г) Упаковка

Для последних насосов серии WJ была разработана новая упаковка, которая впредь будет использоваться для всех новых изделий для коммунально-бытового сектора.



## РВУ ВОДОСНАБЖЕНИЕ

### 3 Насосы серии WJ

Новая серия WJ представлена спектром товаров, востребованных на рынке.

- **Стандартное исполнение (X) / исполнение с ручкой для переноски**



- **Автоматическое исполнение (FWJ)**



- **Однонасосная установка с напорным баком (HWJ)**



В наличии имеются насосы моделей WJ 202 и WJ 203

---

## PBU ВОДОСНАБЖЕНИЕ

---

### 4 Преимущества данной серии

- Изделие полностью соответствует требованиям конечного пользователя:
  1. Легкость и компактность
  2. Портативность
  3. Простота в подключении и использовании
- Корпус из нержавеющей стали крепится к фонарю при помощи 8 винтов, что предупреждает появление утечек и обеспечивает требуемое сопротивление давлению (высокую баростойкость)
- Винты изготовлены из нержавеющей стали (8 винтов)
- Высота самовсасывания 8 м
- Возможно до 100000 пусков
- Корпус и рабочие колеса изготовлены из нержавеющей стали
- Автоматическая тепловая защита включена в состав двигателя

---

## РВУ ВОДОСНАБЖЕНИЕ

---

### 5 Применение

- Системы водоснабжения (чистая и дождевая вода)
- Малые системы ирригации
- Спринклерные системы
- Бытовые установки повышения давления
- Моечные системы



## PBU ВОДОСНАБЖЕНИЕ

### 6 Цены

WILO-Jet WJ(без ручки)				
Тип		Номинальная мощность P2 (кВт)	Артикул №	EBPO
WJ	202 X EM	0,65	4081221	200
WJ	203 X EM	0,75	4081222	225
WJ	203 X DM	0,75	4081223	225

WILO-Jet WJ (с ручкой)				
Тип		Номинальная мощность P2 (кВт)	Артикул №	EBPO
WJ	202 EM	0,65	4081224	205
WJ	203 EM	0,75	4081225	230

WILO-Jet FWJ				
Тип		Номинальная мощность P2 (кВт)	Артикул №	EBPO
FWJ	202EM	0,65	4081527	345
FWJ	203EM	0,75	4081526	370

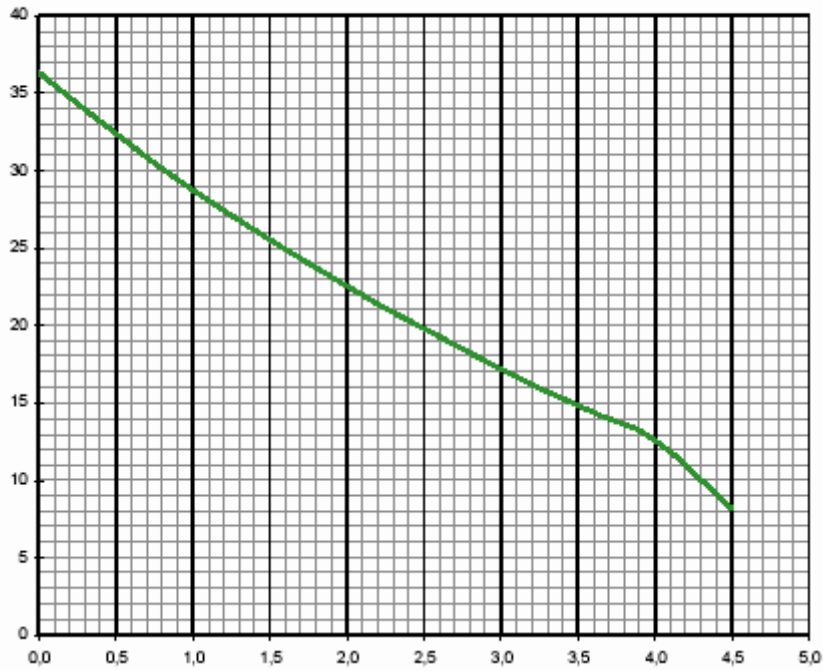
WILO-Jet HWJ				
Тип		Номинальная мощность P2 (кВт)	Артикул №	EBPO
HWJ 20 L	202EM	0,65	4081527	315
HWJ 20 L	203EM	0,75	4081528	360

WILO-Jet HWJ				
Тип		Номинальная мощность P2 (кВт)	Артикул №	EBPO
HWJ 50 L	202EM	0,65	4081529	450
HWJ 50 L	203EM	0,75	4081530	480

# РВУ ВОДОСНАБЖЕНИЕ

## 7 Характеристики

### WJ 202



### WJ 203

