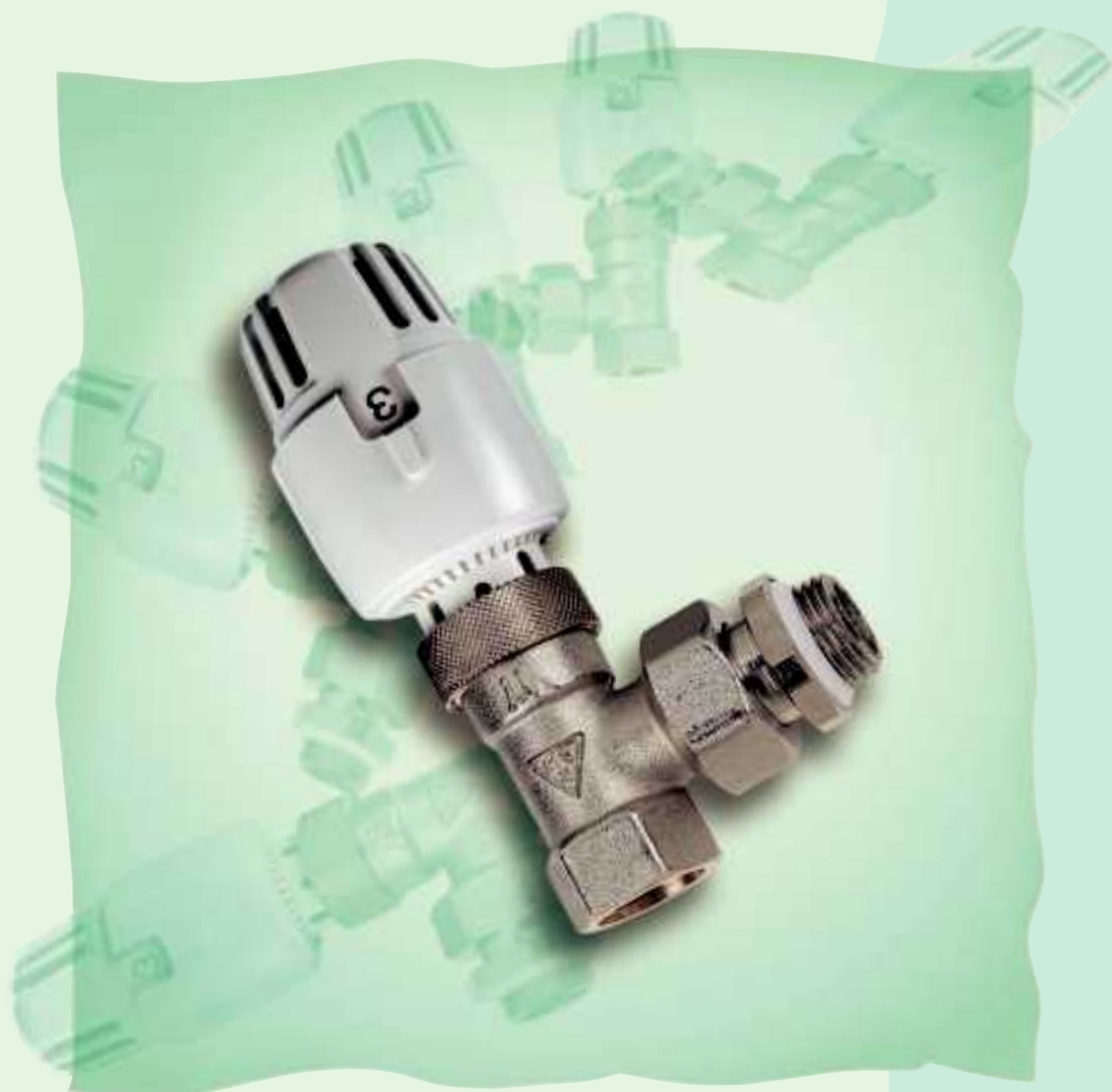


ТЕРМОСТАТИЧЕСКИЙ ВЕНТИЛЬ



ГАММА ПРОДУКЦИИ

Продукт		Код
Термостатическая головка TL10	*	590.00.00
Термостатическая головка TL20 с выносным датчиком		590.00.10
Совместимый тип клапана		
Угловой для труб из стали	3/8*	31.03.00
	1/2*	31.04.00
	3/4	31.05.00
Прямой для труб из стали	3/8*	32.03.00
	1/2*	32.04.00
	3/4	32.05.00
Осевой для труб из стали	3/8	179.03.00
	1/2	179.04.00
Угловой для труб из меди и пластика	3/8*	48.03.00
	1/2*	48.04.00
Прямой для труб из меди и пластика	3/8*	49.03.00
	1/2*	49.04.00
Осевой для труб из меди и пластика	3/8	180.03.00
	1/2	180.04.00
Угловой для труб из стали обратимый	1/2	395.04.00

* прошел испытания UNI - EN 215
присвоен знак CEN TT по. 43



МОНТАЖ ТЕРМОСТАТИЧЕСКОЙ ГОЛОВКИ



1 - снять рукоятку регулировки, поворачивая против часовой стрелки часть с насечками, ближайшую к корпусу клапана.



3 - установить термостатическую головку на корпус клапана, совместив с центром шестигранной колпачок, оставив окошечко регулировки повернутым вверх, или как-то еще, но так, чтобы его было видно.



2 - установить номерную рукоятку термостатической головки в положение №5, поворачивая ее против часовой стрелки.



4 - завинтить накидную гайку с насечками на корпусе клапана до упора. После монтажа головки повернуть несколько раз номерную рукоятку от положения 5 до положения *, для приработки деталей.

ЗАЩИТНЫЙ АНТИВАНДАЛЬНЫЙ ХОМУТ

Термостатическая головка "РБМ" может быть укомплектована защитным хомутом. Если его установить, то он не поз-

воляет снять клапан. Снять его можно только при помощи специального ключа (ключ прилагается). (Код 316.00.00).



ТЕРМОСТАТИЧЕСКАЯ ГОЛОВКА С ДИСТАНЦИОННЫМ ДАТЧИКОМ

В случае, если нагреватель находится в местах, где тепло может накапливаться (например, за шторой, во встроенных шка-

фах, под столом или полкой) или там, где солнечное излучение напрямую достигает клапана, необходимо использовать тер-

мостатическую головку с дистанционным датчиком (модель TL 20 код 590.00.10). Это позволяет установить чувстви-

тельный элемент в более подходящее для точного измерения температуры место.

ПРЕДУПРЕЖДЕНИЕ

Для того, чтобы термостатическая головка работала надлежащим образом, следует снимать

ее с клапана летом, когда отопительное оборудование не работает.

РЕГУЛИРОВКА ТЕМПЕРАТУРЫ

Температура регулируется поворотами номерной рукоятки таким образом, чтобы символ, соот-

ветствующий желаемой температуре, оказался в окошечке (значения приблизительные).

Символ	*	1	2	3	4	5
Значение °С	7	10	15	20	25	30

* указывает противоморозную позицию, в которой клапан открывается только тогда, когда температура окружающей среды опускается ниже 7°С.

ТЕРМОГИДРАВЛИЧЕСКИЕ ХАРАКТЕРИСТИКИ

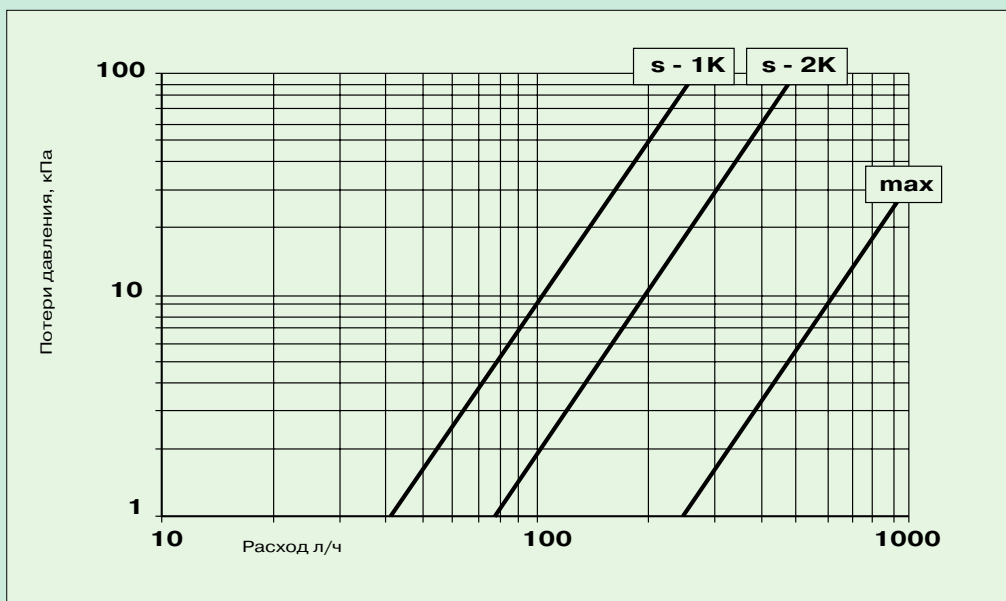


Диаграмма 1:

Термостатический вентиль код 31.03.00, 31.04.00, 31.05.00, 48.03.00, 48.04.00, 179.03.00, 179.04.00, 180.03.00, 180.04.00, совмещенный с термостатической головкой "РБМ" "TL10"- "TL 20"

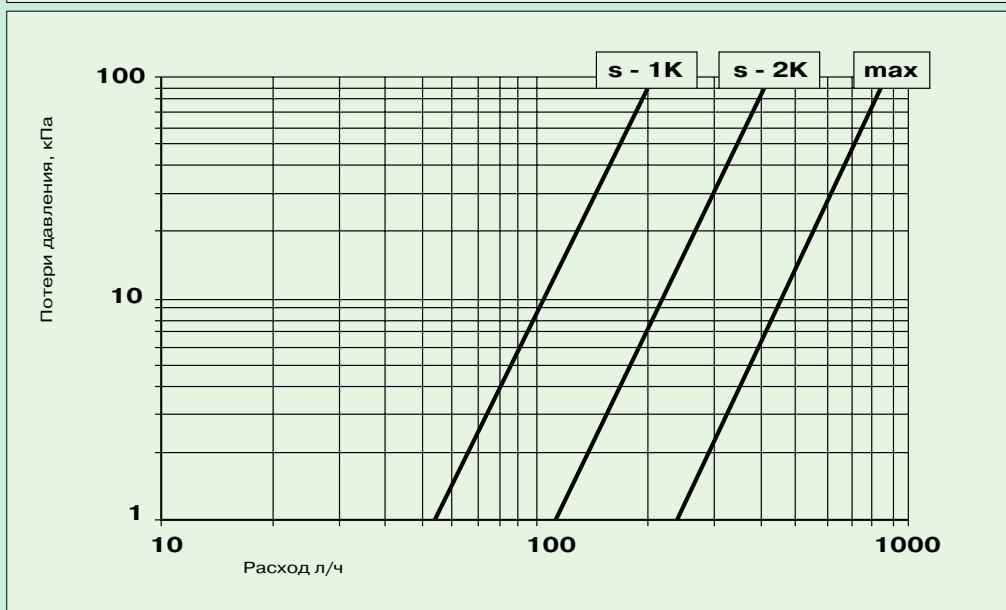


Диаграмма 2:

Термостатический вентиль код 32.03.00, 32.04.00, 32.05.00, 49.03.00, 49.04.00, совмещенный с термостатической головкой "РБМ" "TL10"- "TL 20"

ХАРАКТЕРИТИКИ ТЕРМОСТАТИЧЕСКОГО ВЕНТИЛЯ + ТЕРМОСТАТИЧЕСКАЯ ГОЛОВКА RBM "TL10"- "TL20"

Термостатический вентиль по норме CEN	EN 215 - 1
Термостатическая головка RBM "TL10" по норме CEN	EN 215 - 1
Минимальная температура регулировки	7°C pos. *
Максимальная температура регулировки	30°C pos. 5
Экономичный режим	20°C pos. 3
Максимальное рабочее давление	1000 KPa
Максимальный перепад давления	100 KPa
Номинальный расход "qm N" (перепад = 10 кПа) (диаграмма 1)	200 Kg/h
Номинальный расход "qm N" (перепад = 10 кПа) (диаграмма 2)	220 Kg/h
Максимальная рабочая температура	110°C
Максимальная температура окружающей среды	50°C
Зона пропорциональности	2K
Гистерезис	0,3K
Влияние (диаграмма 1)	0,9
Влияние (диаграмма 2)	0,8
Время срабатывания	25 min.
Влияние перепада давления	< 1K
Влияние температуры теплоносителя	< 1K
Термостатический клапан снабжен рукояткой ручной регулировки	45° = 1K

* - позиция 7 градусов

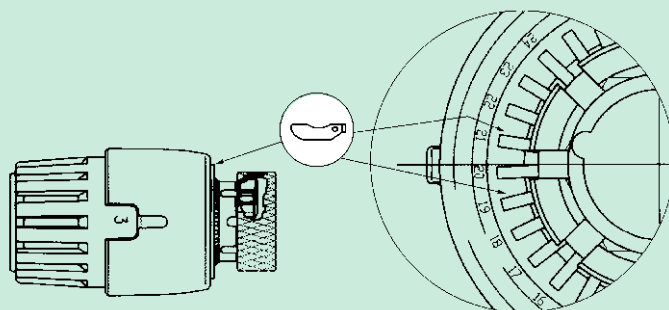
ОГРАНИЧЕНИЕ ТЕМПЕРАТУРЫ

После того, как температура отрегулирована, рекомендуется остановить рукоятку в том же положении или ограничить область вмешательства. Пример блокировки корпуса термоголовки в позиции 3 (20°C):

- в окошечке виден № 3
- фиксированная рукоятка расположена рядом с числами (см. рисунок), относящимся к температуре, отрегу-

лированной термостатической головкой

- найти число 20 (соответствующее 20°C)
- вставить специальные вкладыши в проемы рядом с № 20
- рукоятка остается заблокированной в позиции 3.

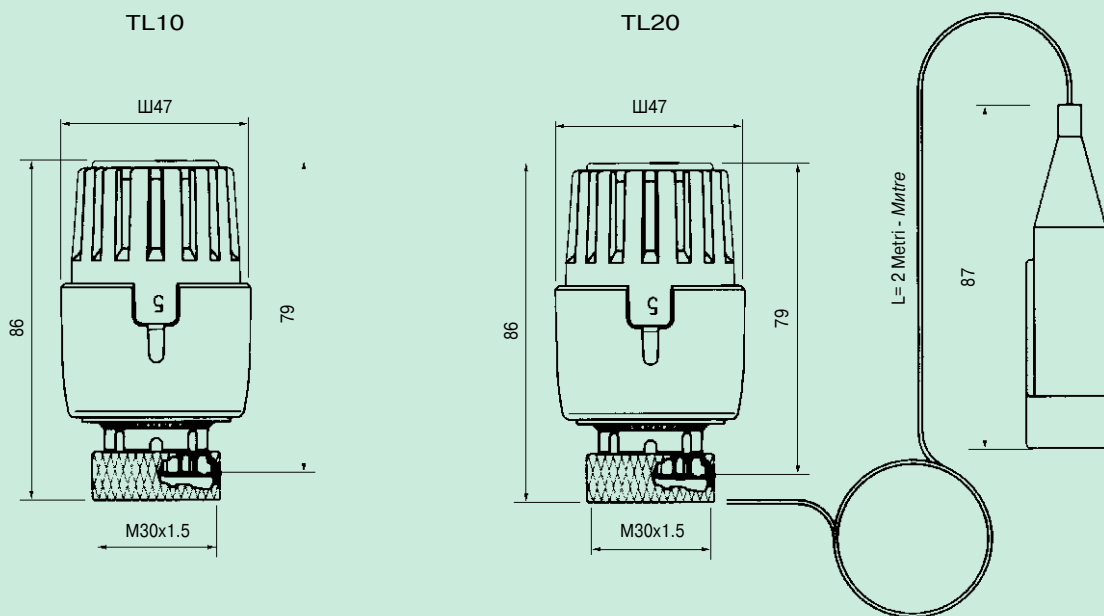


Если вы хотите ограничить регулировку в более широком диапазоне, переместите вкладыши в желаемое положение.

ПРЕДУПРЕЖДЕНИЕ

Для блокировки или ограничения вращения следует использовать вкладыши (код 209.00.00), имеющиеся в наличии как аксессуары.

ГАБАРИТЫ И ТЕХНИЧЕСКИЕ ХАРАКТЕРИСТИКИ



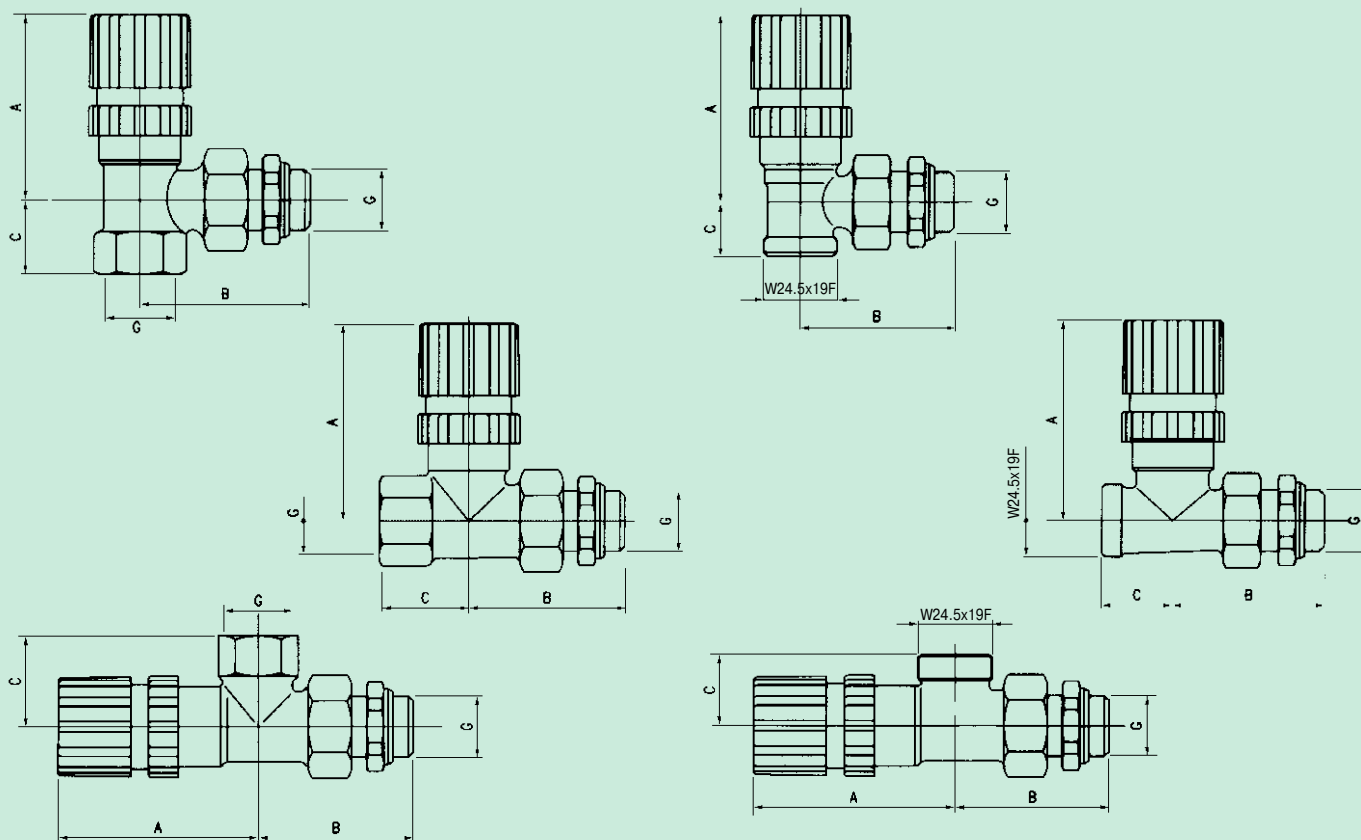
ТЕРМОСТАТИЧЕСКАЯ ГОЛОВКА

- тип TL 10: с встроенным датчиком, для жидкостей
- тип TL 20: с дистанционным датчиком, для газов
- материал конструкции: поликарбонат
- диапазон температуры: -5 +50 °C

ТЕРМОСТАТИЧЕСКИЕ ВЕНТИЛИ

- корпус и детали из латуни OT 58 UNI 5705-65
- используемые эластомеры: EPDM
- пружина из нержавеющей стали
- рукоятки управления: ABS
- внешнее покрытие: сатинирование, никелирование

ГАБАРИТЫ И ТЕХНИЧЕСКИЕ ХАРАКТЕРИСТИКИ



ДЛЯ СТАЛЬНЫХ ТРУБ

		A	B	C	G
Угловой	3/8	62	50	21	3/8
	1/2	62	56	25	1/2
Прямой	3/4	62	62	28	3/4
	3/8	68	48	25	3/8
	1/2	68	52	30	1/2
Осевой	3/4	68	58	32	3/4
	3/8	67	47	29	3/8
	1/2	67	52	31	1/2

ДЛЯ ТРУБ ИЗ МЕДИ И ПЛАСТИКА

		A	B	C	G
Угловой	3/8	62	50	18	3/8
	1/2	62	51	18	1/2
Прямой	3/8	67	49	24	3/8
	1/2	67	50	24	1/2
Осевой	3/8	67	48	24	3/8
	1/2	67	51	24	1/2

ОБСЛУЖИВАНИЕ

В случае обнаружения течи вентиля из-под штока ремонт можно произвести без слива теплоносителя из системы отопления. Для этого необходимо снять рукоятку ручной регулировки

или термостатическую головку, далее отвернуть контр-гайку, выполняющую роль сальника и заменить уплотнительное кольцо (код "РБМ" 5001025).

