

7. Сертификация

Термоклапан сертифицирован ГОССТАНДАРТОМ России в системе сертификации ГОСТ Р. Имеется сертификат соответствия, а также санитарно-эпидемиологическое заключение ЦГСЭН.

8. Гарантийные обязательства

Изготовитель - поставщик гарантирует соответствие термоклапана техническим требованиям при соблюдении потребителем условий транспортировки, хранения и эксплуатации.

Настоящий паспорт не является гарантийным талоном.

ВНИМАНИЕ!

Гарантийный срок эксплуатации и хранения клапанов - 12 месяцев с даты продажи.

Все претензии к изделию принимаются ТОЛЬКО при наличии товарной накладной.

ТЕРМОСТАТИЧЕСКИЙ НАБОР "TL10/TL20"

ТЕХНИЧЕСКИЙ ПАСПОРТ



1. Сведения об изделии

1.1. Наименование

Клапан радиаторный термостатический.

1.2. Изготовитель

R.B.M. spa Via S. Giuseppe, 1
25075 Nave (Brescia) Italy

1.3. Назначение изделия

Термостатический радиаторный клапан предназначен для автоматического или ручного регулирования расхода теплоносителя с температурой до 110°C и номинальным давлением до 10 бар включительно через отопительный прибор при однотрубной или двухтрубной схеме отопления, распределительный коллектор или на участке водяной отопительной сети.

Использование термостатических клапанов с термоголовками (терморегуляторами) позволяет автоматически поддерживать температуру воздуха в помещениях на заданном уровне с точностью до 1°C.

2. Технические характеристики

2.1. Материалы

Рукоятка для ручной регулировки - АВС

Гайка уплотнения сальника, крышка корпуса, упорное кольцо - латунь

Сальник, уплотнение крышки корпуса, уплотнительное кольцо полусгона - EPDM

Вкладыш контргайки - PTFE

Накидная гайка полусгона, корпус полусгона, корпус клапана, контргайка полусгона - латунь никелированная

Шток - AISI 303

Пружина - AISI 302

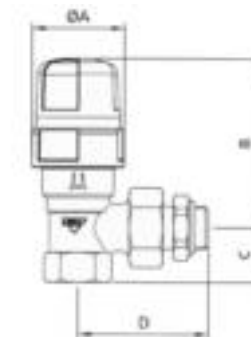
2.2. Рабочие параметры

Максимальная рабочая температура - 110°C.

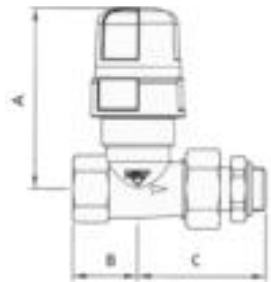
Максимальное рабочее давление - 10бар.

2.3. Габаритные размеры

Код	Размер "	О А мм	В мм	С мм	D мм
31.03.00	3/8	35,5	65	21	50
31.04.00	1/2	35,5	65	25	56,5
31.05.00	3/4	35,5	65	28	62,5



Код	Размер "	О А мм	В мм	С мм
32.03.00	3/8	69	24,5	48,5
32.04.00	1/2	69	30	52,5
32.05.00	3/4	56	31,5	58,5



2.4 Таблица пропускной способности клапанов

Тип клапана	Размер	Значение коэф. пропускной способности Kv при разнице в тем-ре от точки S, м³/ч				Kvs, м³/ч
		1°C	1,5°C	2°C	3°C	
Прямой	1/2"	0,2	0,3	0,4	0,64	0,9
	3/4"	0,2	0,3	0,4	0,64	1,1
Угловой и горизонтальный	1/2"	0,25	0,38	0,48	0,75	1,4
	3/4"	0,25	0,38	0,48	0,75	1,4

График падения давления для углового клапана

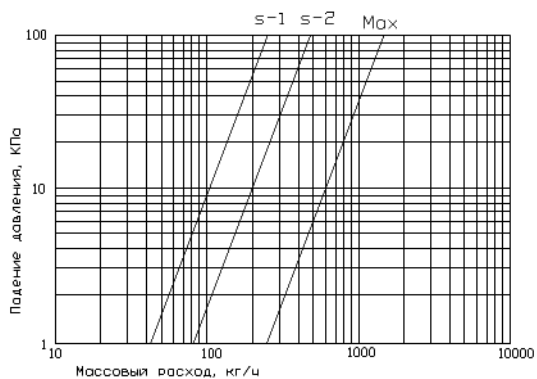
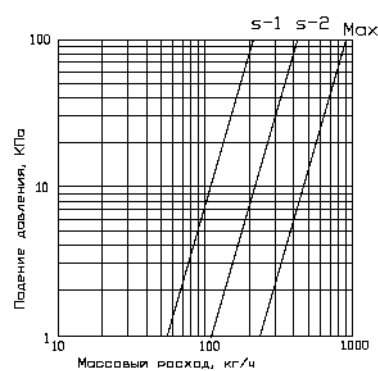


График падения давления для прямого клапана

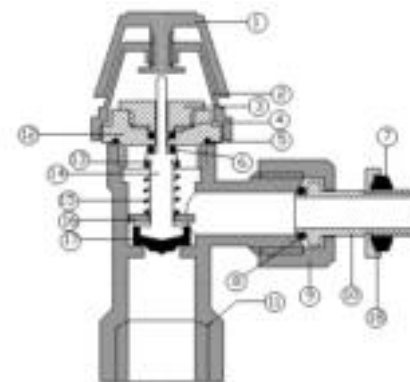


2.5. Устройство и принцип действия

Термостатический регулирующий клапан состоит из латунного корпуса 11 с латунной резьбовой крышкой 12. Внутри корпуса находится подвижный шток 14 с гуммированной уплотнительной поверхностью 17, способной герметично перекрывать седло клапана. Шток подпружинен возвратной пружиной из нержавеющей стали 15, которая фиксируется кольцом 13 и шайбой 16. Резьбовая крышка корпуса имеет сальниковый узел, состоящий из гайки 3 и сальникового кольца 4. Дополнительную герметичность соединению придает уплотнительное кольцо штока 6.

Для присоединения к стандартным отопительным приборам к корпусу клапана при помощи накидной гайки 9, через уплотнительное кольцо 8 присоединен полусгон 10, имеющий контргайку 18 с тефлоновым вкладышем 7. Контргайка и вкладыш используются только при соединении с радиаторной футоркой, имеющей конусную ответную поверхность. В иных случаях контргайку и вкладыш необходимо снять.

Подвижная часть ручки ручной регулировки 1 служит для ручной настройки пропускной способности регулирующего клапана. Поворот ручки по часовой стрелке на 45° соответствует уменьшению температуры воздуха в помещении на 1°C. неподвижная часть ручки ручной регулировки 2 служит для крепления ручки к корпусу клапана.



3. Комплектность

- В комплект поставки входит:
- термостатический клапан;
 - упаковочная коробка;
 - паспорт

4. Меры безопасности

Не опускается использование термклапана для давления и температуры среды, превышающие указанные в техническом условии.

Во избежание несчастных случаев необходимо при монтаже и эксплуатации соблюдать общие требования безопасности по ГОСТ 12.2.063-81.

Термклапан должен использоваться строго по назначению в соответствии с указанием в технической документации.

5. Транспортировка и хранение

Транспортировка и хранение термклапана осуществляется в соответствии с требованиями ГОСТ 21345 - 78, ГОСТ 12.2.063 - 81.

6. Утилизация

Утилизация изделия производится в соответствии с установленным на предприятии порядком (переплавка, захоронение, перепродажа), составленным в соответствии с Законами РФ №96-ФЗ "Об охране атмосферного воздуха", №89-ФЗ "Об отходах производства и потребления", №52-ФЗ "Об санитарно-эпидемиологическом благополучии населения", а также другими российскими и региональными нормами, актами, правилами, распоряжениями и пр., принятыми во исполнение указанных законов.