

КЛАПАНЫ

VT345 • VT355

для нижнего подключения радиаторов



Назначение и область применения

Клапан предназначен для нижнего подключения отопительных приборов в водяных системах отопления при межцентровом расстоянии между подсоединительными патрубками 50мм.

Клапан снабжен встроенными шаровыми кранами, с помощью которых можно полностью отключить отопительный прибор от системы. Клапаны выпускаются в исполнении для двухтрубной системы (VT 345); так и для однотрубной системы (VT 355). В первом случае весь объем теплоносителя из подводящего трубопровода поступает в отопительный прибор. Во втором случае, часть теплоносителя возвращается в систему, не заходя в отопительный прибор, через встроенный регулируемый байпас.

Присоединение к радиатору выполняется с помощью резьбовых самоуплотняющихся переходников VT AVK 01.

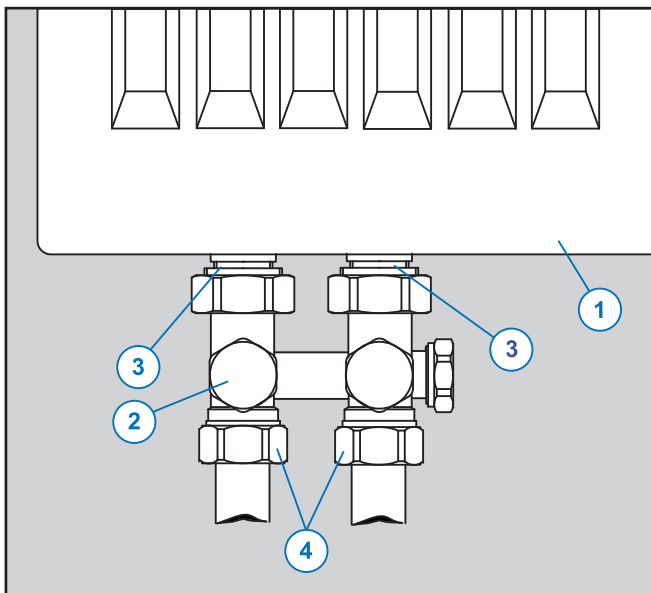
В рабочем положении головки шаровых кранов и вентиля байпаса закрыты латунными пробками. Управление шаровыми кранами осуществляется с помощью шестигранного ключа SW 6. Управление микрометрическим вентилем байпаса - с помощью шестигранного ключа SW 8.



VT.AVK01

Адаптер для узла
нижнего подключения радиатора
- евроконус x 1/2"
- для VT345 и VT355.

Пример применения и комплектации



Поз.	Наименование	Марка	Кол-во
1	Радиатор стальной панельный	Stelrad	1
2	Клапан типа «Н»	VT 355	1
3	Переходник самоуплотняющийся евроконус -1/2"	VT AVK 01	2
4	Фитинг для подводящей трубы (варианты)		2
4.1.	- металлопластиковой	VT TA 4420	
4.2.	- медной	VT TA 4430	
4.3.	-пластиковой	VT TA 4410	