



Техническая
документация
2006



Содержание

Радиаторы серии Compact	Стр. 1
Данные о мощности по EN 442 90/70/20°C и 75/65/20°C для радиаторов Compact	Стр. 2+3
Обзор типов и основные характеристики радиаторов Compact	Стр. 4
Радиаторы серии Novello	Стр. 5
для радиаторов Novello	Стр. 6+7
Данные о мощности по EN 442 90/70/20°C и 75/65/20°C для радиаторов Novello	Стр. 8
Радиаторы серии Reno Compact	Стр. 9
Данные о мощности по EN 442 90/70/20°C и 75/65/20°C	Стр. 10
Обзор типов и основные характеристики радиаторов Reno Compact	Стр. 11
Расположение крепежных проушин	Стр. 12
Монтаж с помощью настенного подвижного крепления	Стр. 13
Монтаж с помощью L кронштейнов	Стр. 14
Монтаж с помощью универсального крепления. Установочные размеры Reno Compact	Стр. 15
Крепление к полу. Установочные размеры Novello	Стр. 16
График потери давления для радиаторов Compact	Стр. 17
График потери давления для радиаторов в комплекте с вентилем и принадлежностями для подсоединения Novello	Стр. 18
Вентильный комплект для радиаторов в комплекте с вентилем типа Novello	Стр. 19
Корректировочные коэффициенты для расчета мощности радиаторов	Стр. 20

COMPACT

Радиаторы серии STELRAD COMPACT

Низкотемпературные компактные радиаторы из холоднокатаного тонкого листового металла особой марки по ДИН 1623 с боковыми козырьками и верхней крышкой в качестве компактного блока, ширина желобков 33,3 мм. Конвекционный лист приварен к водопроводящим каналам. Радиатор обезжирен, обработан фосфатом железа, пассивирован, промыт и загрунтован методом электропогружного катафореза грунтовочным составом по ДИН 55 900, часть 1, подвержен горячей сушке. Окончательная отделка поверхности произведена высококачественным порошковым покрытием по ДИН 55 900, часть 2, электростатически нанесенной и подвергнутой горячей сушке. Цвет: белый, аналогичный RAL 9010. Все типы снабжены крепежными проушинами на задней стенке. Упакованы в готовом для монтажа состоянии в пригодную для стройплощадки обжимающую пленку из ПВХ с картонной защитой кромок. Гарантия качества по ISO 9000. Тепловая мощность проверена по DIN EN 442. Конструктивное исполнение соответствует рекомендациям BAGUV.

Подсоединительные патрубки: 4 x 1/2".

Рабочее давление: 1,0 МПа

Температура теплоносителя: горячая вода до 110 °С.

Тип: 10 / 11 / 20 / 21 / 22 / 33

Габаритная высота: 300 - 900 мм

Габаритная длина: 400 - 3000 мм

Габаритная глубина (толщина): 61 / 77 / 100 / 158 мм

DIN CERTCO NR	RAL NR
серии: 10 6R0310	GZ-Reg. Nr 0556
серии: 20 6R0312	GZ-Reg. Nr 0236
серии: 11 6R0326	GZ-Reg. Nr 0557
серии: 21 6R0328	GZ-Reg. Nr 0558
серии: 22 6R0329	GZ-Reg. Nr 0559
серии: 33 6R0330	GZ-Reg. Nr 0560

Подтверждение о поставке:

Caradon Stelrad B.V.

Kathagen 30

6361 HG Nuth

Netherlands

Тел.: +31-45 5 65 62 62

Факс: +31-45 5 24 27 11



Габаритная высота [мм]	300			400				500					
	Плоский рад.	Радиатор типа Somrast			Плоский рад.	Радиатор типа Somrast			Плоский рад.	Радиатор типа Somrast			
		Тип 10	Тип 22	Тип 33		Тип 10	Тип 11	Тип 22		Тип 33	Тип 10	Тип 11	Тип 21
Наименование	Габаритная длина [мм]												
400	171 W 135 W			218 W 172 W				264 W 208 W	422 W 333 W				
500	214 W 169 W			272 W 215 W	429 W 338 W	793 W 623 W		331 W 261 W	528 W 417 W	736 W 577 W	953 W 747 W	1.308 W 1.028 W	
600		751 W 589 W	1.028 W 809 W	327 W 258 W	515 W 406 W	952 W 747 W	1.305 W 1.027 W	397 W 313 W	634 W 500 W	883 W 692 W	1.143 W 896 W	1.570 W 1.234 W	
700				381 W 301 W	601 W 473 W	1.110 W 872 W		463 W 365 W	739 W 583 W	1.030 W 807 W	1.334 W 1.046 W	1.831 W 1.439 W	
800		1.001 W 786 W	1.371 W 1.079 W	435 W 344 W	687 W 541 W	1.269 W 996 W	1.740 W 1.369 W	529 W 417 W	845 W 666 W	1.177 W 922 W	1.524 W 1.195 W	2.093 W 1.645 W	
900		1.126 W 884 W	1.542 W 1.214 W		773 W 608 W	1.428 W 1.121 W	1.958 W 1.540 W	595 W 469 W	951 W 750 W	1.324 W 1.038 W	1.715 W 1.345 W	2.354 W 1.850 W	
1000		1.251 W 982 W	1.714 W 1.349 W	544 W 430 W	859 W 676 W	1.586 W 1.245 W	2.175 W 1.711 W	661 W 521 W	1.056 W 833 W	1.471 W 1.153 W	1.905 W 1.494 W	2.616 W 2.056 W	
1100		1.377 W 1.080 W	1.884 W 1.484 W	599 W 473 W	944 W 744 W	1.745 W 1.370 W	2.393 W 1.882 W	727 W 573 W	1.162 W 916 W	1.618 W 1.268 W	2.096 W 1.643 W	2.878 W 2.262 W	
1200		1.501 W 1.178 W	2.057 W 1.619 W	653 W 516 W	1.030 W 811 W	1.904 W 1.494 W	2.610 W 2.053 W	793 W 625 W	1.267 W 1.000 W	1.765 W 1.384 W	2.286 W 1.793 W	3.139 W 2.467 W	
1400		1.751 W 1.375 W	2.400 W 1.889 W	762 W 602 W	1.202 W 946 W	2.221 W 1.743 W	3.045 W 2.395 W	925 W 729 W	1.478 W 1.166 W	2.059 W 1.614 W	2.667 W 2.092 W	3.662 W 2.878 W	
1600		2.002 W 1.571 W	2.742 W 2.158 W	871 W 688 W	1.374 W 1.082 W	2.538 W 1.992 W	3.481 W 2.738 W	1.058 W 834 W	1.690 W 1.333 W	2.354 W 1.845 W	3.048 W 2.390 W	4.186 W 3.290 W	
1800		2.252 W 1.768 W	3.085 W 2.428 W	980 W 774 W	1.546 W 1.217 W	2.855 W 2.241 W	3.916 W 3.080 W	1.190 W 938 W	1.901 W 1.499 W	2.648 W 2.075 W	3.429 W 2.689 W	4.709 W 3.701 W	
2000		2.502 W 1.964 W	3.428 W 2.698 W	1.089 W 860 W	1.717 W 1.352 W	3.173 W 2.490 W	4.351 W 3.422 W	1.322 W 1.042 W	2.112 W 1.666 W	2.942 W 2.306 W	3.810 W 2.988 W	5.232 W 4.112 W	
2200		2.752 W 2.160 W	3.771 W 2.968 W	1.198 W 946 W		3.490 W 2.739 W	4.786 W 3.764 W	1.454 W 1.146 W	2.324 W 1.833 W	3.239 W 2.537 W	4.191 W 3.287 W	5.755 W 4.523 W	
2400		3.002 W 2.357 W	4.114 W 3.238 W			3.807 W 2.988 W	5.221 W 4.106 W	1.586 W 1.250 W	2.535 W 1.999 W	3.533 W 2.767 W	4.572 W 3.586 W	6.278 W 4.934 W	
2600		3.253 W 2.553 W	4.456 W 3.507 W	1.415 W 1.118 W		4.125 W 3.237 W			2.746 W 2.166 W	3.824 W 2.998 W	4.953 W 3.884 W		
2800		3.503 W 2.750 W				4.442 W 3.486 W		1.851 W 1.459 W			5.334 W 4.183 W		
3000		3.753 W 2.946 W	5.142 W 4.047 W	1.633 W 1.290 W		4.759 W 3.735 W			3.168 W 2.499 W		5.715 W 4.482 W		

По вопросу о наличии на складе обращайтесь к Вашему партнеру по оптовой торговле.

EN442 90/70/20°C

EN442 75/65/20°C

600

Плоский рад. Тип 10	Радиатор типа Compact			
	Тип 11	Тип 21	Тип 22	Тип 33
310 W 244 W	496 W 392 W	687 W 538 W	884 W 693 W	1.216 W 956 W
388 W 305 W	620 W 490 W	859 W 673 W	1.105 W 866 W	1.521 W 1.195 W
465 W 366 W	744 W 588 W	1.030 W 807 W	1.325 W 1.039 W	1.825 W 1.433 W
543 W 427 W	868 W 686 W	1.202 W 942 W	1.546 W 1.212 W	2.129 W 1.672 W
620 W 488 W	992 W 784 W	1.374 W 1.076 W	1.767 W 1.386 W	2.433 W 1.911 W
698 W 549 W	1.116 W 882 W	1.545 W 1.211 W	1.988 W 1.559 W	2.737 W 2.150 W
775 W 610 W	1.240 W 980 W	1.717 W 1.345 W	2.209 W 1.732 W	3.041 W 2.389 W
853 W 671 W	1.364 W 1.078 W	1.888 W 1.488 W	2.430 W 1.905 W	3.345 W 2.628 W
930 W 732 W	1.488 W 1.176 W	2.060 W 1.614 W	2.651 W 2.078 W	3.649 W 2.867 W
1.085 W 854 W	1.736 W 1.372 W	2.404 W 1.883 W	3.093 W 2.425 W	4.257 W 3.345 W
1.240 W 976 W	1.984 W 1.568 W	2.747 W 2.152 W	3.534 W 2.771 W	4.866 W 3.822 W
1.395 W 1.098 W	2.232 W 1.764 W	3.091 W 2.421 W	3.976 W 3.118 W	5.474 W 4.300 W
1.550 W 1.220 W	2.480 W 1.960 W	3.434 W 2.690 W	4.418 W 3.464 W	6.082 W 4.778 W
	2.728 W 2.156 W	3.777 W 2.959 W	4.860 W 3.810 W	
	2.976 W 2.352 W	4.121 W 3.228 W	5.302 W 4.157 W	7.298 W 5.734 W
			5.743 W 4.503 W	
			6.185 W 4.850 W	
			6.627 W 5.196 W	

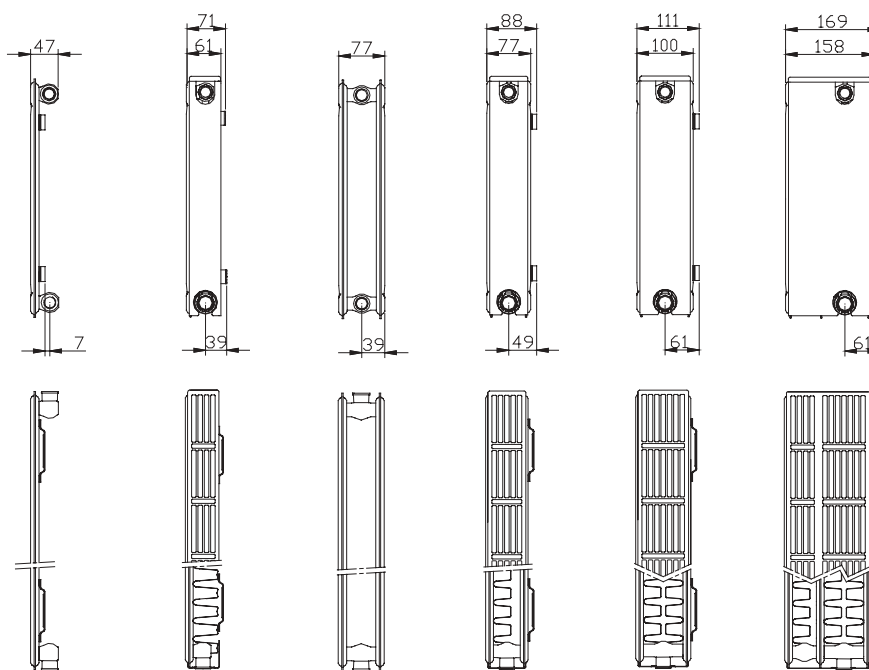
900

Плоский рад. Тип 10	Радиатор типа Compact				Наименование Габаритная длина [мм]
	Тип 11	Тип 21	Тип 22	Тип 33	
447 W 351 W	688 W 544 W	961 W 753 W	1.224 W 958 W	1.712 W 1.334 W	400
559 W 439 W	861 W 680 W	1.202 W 942 W	1.531 W 1.198 W	2.141 W 1.667 W	500
671 W 526 W	1.033 W 816 W	1.442 W 1.130 W	1.837 W 1.437 W	2.569 W 2.000 W	600
782 W 614 W	1.205 W 952 W	1.682 W 1.318 W	2.143 W 1.677 W	2.997 W 2.334 W	700
894 W 702 W	1.377 W 1.088 W	1.922 W 1.506 W	2.449 W 1.916 W	3.425 W 2.667 W	800
1.006 W 789 W	1.549 W 1.224 W	2.163 W 1.695 W	2.755 W 2.156 W	3.853 W 3.001 W	900
1.118 W 877 W	1.721 W 1.360 W	2.403 W 1.883 W	3.061 W 2.395 W	4.281 W 3.334 W	1000
1.230 W 965 W	1.893 W 1.496 W	2.644 W 2.071 W	3.367 W 2.635 W	4.709 W 3.667 W	1100
1.342 W 1.052 W	2.065 W 1.632 W	2.884 W 2.260 W	3.673 W 2.874 W	5.137 W 4.001 W	1200
1.565 W 1.228 W	2.409 W 1.904 W	3.364 W 2.636 W	4.285 W 3.353 W	5.993 W 4.668 W	1400
1.788 W 1.403 W	2.754 W 2.176 W	3.845 W 3.013 W	4.898 W 3.832 W	6.850 W 5.334 W	1600
					1800
					2000
					2200
					2400
					2600
					2800
					3000

COMPACT

Обзор типов

Единицы расчетов на 1 м длины радиатора при 75/65/20 °С



Габаритная высота [мм]	Тип 10*	Тип 11	Тип 20*	Тип 21	Тип 22	Тип 33	Расстояние между патрубками [мм]
300	338 W				982 W	1.349 W	250
	6,17 kg				16,80 kg	25,20 kg	
	1,89 l				3,70 l	5,40 l	
	0,68 m ²				3,51 m ²	5,26 m ²	
	n = 1,28				n = 1,33	n = 1,31	
400	430 W	676 W	730 W	954 W	1.245 W	1.711 W	350
	8,22 kg	12,78 kg	15,86 kg	19,46 kg	22,87 kg	34,30 kg	
	2,34 l	2,34 l	4,67 l	4,67 l	4,67 l	6,87 l	
	0,91 m ²	2,95 m ²	1,83 m ²	3,37 m ²	4,92 m ²	7,38 m ²	
	n = 1,29	n = 1,31	n = 1,33	N = 1,33	n = 1,33	n = 1,32	
500	521 W	833 W	883 W	1.153 W	1.494 W	2.056 W	450
	10,28 kg	16,24 kg	20,08 kg	24,63 kg	28,93 kg	43,40 kg	
	2,80 l	2,80 l	5,63 l	5,63 l	5,63 l	8,33 l	
	1,14 m ²	3,80 m ²	2,28 m ²	4,31 m ²	6,33 m ²	9,49 m ²	
	n = 1,30	n = 1,30	n = 1,32	n = 1,34	n = 1,33	n = 1,32	
600	610 W	980 W	1.031 W	1.345 W	1.732 W	2.389 W	550
	12,33 kg	19,70 kg	24,30 kg	29,80 kg	35,00 kg	52,50 kg	
	3,25 l	3,25 l	6,60 l	6,60 l	6,60 l	9,80 l	
	1,37 m ²	4,66 m ²	2,74 m ²	5,24 m ²	7,74 m ²	11,61 m ²	
	n = 1,31	n = 1,29	n = 1,32	n = 1,34	n = 1,33	n = 1,32	
900	877 W	1.360 W	1.449 W	1.883 W	2.395 W	3.334 W	850
	17,90 kg	29,30 kg	35,40 kg	43,90 kg	51,60 kg	77,30 kg	
	4,80 l	4,80 l	9,70 l	9,70 l	9,70 l	14,50 l	
	2,06 m ²	7,22 m ²	4,12 m ²	8,05 m ²	11,97 m ²	17,96 m ²	
	n = 1,33	n = 1,29	n = 1,33	n = 1,34	n = 1,35	n = 1,37	

W = мощность kg = вес l = емкость m² = площадь наружной поверхности нагрева n = экспонент
 Сохраняется право на изменения в случае технического прогресса и технологические допуски.
 * Без боковых козырьков и верхней крышки.

Радиаторы серии STELRAD NOVELLO

Низкотемпературные радиаторы в комплекте с вентилем из холоднокатаного тонкого листового металла особой марки по ДИН 1623 с боковыми козырьками и верхней крышкой в качестве компактного блока, ширина желобков 33,3 мм. Конвекционный лист приварен к водопроводящим каналам. Радиатор обезжирен, обработан фосфатом железа, пассивирован, промыт и загрунтован методом электропогружного катафореза грунтовочным составом по ДИН 55 900, часть 1, подвержен горячей сушке. Окончательная отделка поверхности произведена высококачественным порошковым покрытием по ДИН 55 900, часть 2, электростатически нанесенной и подвергнутой горячей сушке. Цвет: белый, аналогичный RAL 9010. Тип 11 снабжен крепежными проушинами на задней стенке. В комплекте с встроенной вентильной сборкой с предварительно регулируемой вентильной вставкой без головки термостата. Смонтированы заглушка и воздухоотводчик. Настенная монтажная линейка прилагается. Упакованы в готовом для монтажа состоянии в пригодную для стройплощадки обжимающую пленку из ПВХ с картонной защитой кромок. Гарантия качества по ISO 9000. Тепловая мощность проверена по DIN EN 442. Конструктивное исполнение соответствует рекомендациям BAGUV.

Подсоединительные патрубки: 6 x 1/2".

Рабочее давление: 1,0 МПа

Температура теплоносителя: горячая вода до 110 °С.

Тип: 11 / 21 / 22 / 33

Габаритная высота: 300 - 900 мм

Габаритная длина: 400 - 3000 мм

Габаритная глубина (толщина): 61 / 77 / 100 / 158 мм

DIN CERTCO NR

RAL NR

серии: 11 6R0326

GZ-Reg. Nr 0557

серии: 21 6R0328

GZ-Reg. Nr 0558

серии: 22 6R0329

GZ-Reg. Nr 0559

серии: 33 6R0330

GZ-Reg. Nr 0560

Подтверждение о поставке:

Caradon Stelrad B.V.

Kathagen 30

6361 HG Nuth

Netherlands

Тел.: +31-45 5 65 62 62

Факс: +31-45 5 24 27 11



Габаритная высота [мм]	300		400			500			
	Радиатор типа Novello		Радиатор типа Novello			Радиатор типа Novello			
	Тип 22	Тип 33	Тип 11	Тип 22	Тип 33	Тип 11	Тип 21	Тип 22	Тип 33
400						422 W 333 W			
500			429 W 338 W	793 W 623 W		528 W 417 W	736 W 577 W	953 W 747 W	1.308 W 1.028 W
600	751 W 589 W	1.028 W 809 W	515 W 406 W	952 W 747 W	1.305 W 1.027 W	634 W 500 W	883 W 692 W	1.143 W 896 W	1.570 W 1.234 W
700			601 W 473 W	1.110 W 872 W		739 W 583 W	1.030 W 807 W	1.334 W 1.046 W	1.831 W 1.439 W
800	1.001 W 786 W	1.371 W 1.079 W	687 W 541 W	1.269 W 996 W	1.740 W 1.369 W	845 W 666 W	1.177 W 922 W	1.524 W 1.195 W	2.093 W 1.645 W
900	1.126 W 884 W	1.543 W 1.214 W	773 W 608 W	1.428 W 1.121 W	1.958 W 1.540 W	950 W 750 W	1.324 W 1.038 W	1.715 W 1.345 W	2.354 W 1.850 W
1000	1.251 W 982 W	1.714 W 1.349 W	859 W 676 W	1.586 W 1.245 W	2.175 W 1.711 W	1.056 W 833 W	1.471 W 1.153 W	1.905 W 1.494 W	2.616 W 2.056 W
1100	1.377 W 1.080 W	1.884 W 1.484 W	944 W 744 W	1.745 W 1.370 W	2.393 W 1.882 W	1.161 W 916 W	1.619 W 1.268 W	2.096 W 1.643 W	2.878 W 2.262 W
1200	1.501 W 1.178 W	2.057 W 1.619 W	1.030 W 811 W	1.904 W 1.494 W	2.610 W 2.053 W	1.267 W 1.000 W	1.765 W 1.384 W	2.286 W 1.793 W	3.139 W 2.467 W
1400	1.751 W 1.375 W	2.400 W 1.889 W	1.202 W 946 W	2.221 W 1.743 W	3.045 W 2.395 W	1.478 W 1.166 W	2.059 W 1.614 W	2.667 W 2.092 W	3.662 W 2.878 W
1600	2.002 W 1.571 W	2.742 W 2.158 W	1.374 W 1.082 W	2.538 W 1.992 W	3.481 W 2.738 W	1.690 W 1.333 W	2.354 W 1.845 W	3.048 W 2.390 W	4.186 W 3.290 W
1800	2.252 W 1.768 W	3.085 W 2.428 W	1.546 W 1.217 W	2.855 W 2.241 W	3.916 W 3.080 W	1.901 W 1.499 W	2.648 W 2.075 W	3.429 W 2.689 W	4.709 W 3.701 W
2000	2.502 W 1.964 W	3.428 W 2.698 W	1.717 W 1.352 W	3.173 W 2.490 W	4.351 W 3.422 W	2.112 W 1.666 W	2.942 W 2.306 W	3.810 W 2.988 W	5.232 W 4.112 W
2200	2.752 W 2.160 W	3.771 W 2.968 W		3.490 W 2.739 W	4.786 W 3.764 W	2.324 W 1.833 W	3.236 W 2.537 W	4.191 W 3.287 W	5.755 W 4.523 W
2400	3.002 W 2.357 W	4.114 W 3.238 W		3.807 W 2.988 W	5.221 W 4.106 W	2.535 W 1.999 W	3.530 W 2.767 W	4.572 W 3.586 W	6.278 W 4.934 W
2600	3.253 W 2.553 W	4.456 W 3.507 W		4.125 W 3.237 W		2.746 W 2.166 W	3.824 W 2.998 W	4.953 W 3.884 W	
2800	3.503 W 2.750 W			4.442 W 3.486 W				5.334 W 4.183 W	
3000	3.753 W 2.946 W	5.142 W 4.047 W		4.759 W 3.735 W		3.168 W 2.499 W		5.715 W 4.482 W	

По вопросу о наличии на складе обращайтесь к Вашему партнеру по оптовой торговле.

EN442 90/70/20°C

EN442 75/65/20°C

600

Рadiator типа Novello

Тип 11	Тип 21	Тип 22	Тип 33
496 W 392 W	687 W 538 W	884 W 693 W	1.216 W 956 W
620 W 490 W	859 W 673 W	1.105 W 866 W	1.521 W 1.195 W
744 W 588 W	1.030 W 807 W	1.325 W 1.039 W	1.825 W 1.433 W
868 W 686 W	1.202 W 942 W	1.546 W 1.212 W	2.129 W 1.672 W
992 W 784 W	1.374 W 1.076 W	1.767 W 1.386 W	2.433 W 1.911 W
1.116 W 882 W	1.545 W 1.211 W	1.988 W 1.559 W	2.737 W 2.150 W
1.240 W 980 W	1.717 W 1.345 W	2.209 W 1.732 W	3.041 W 2.389 W
1.364 W 1.078 W	1.889 W 1.480 W	2.430 W 1.905 W	3.345 W 2.628 W
1.488 W 1.176 W	2.060 W 1.614 W	2.651 W 2.078 W	3.649 W 2.867 W
1.736 W 1.372 W	2.404 W 1.883 W	3.093 W 2.425 W	4.257 W 3.345 W
1.984 W 1.568 W	2.747 W 2.152 W	3.534 W 2.771 W	4.866 W 3.822 W
2.232 W 1.764 W	3.091 W 2.421 W	3.976 W 3.118 W	5.474 W 4.300 W
2.480 W 1.960 W	3.434 W 2.690 W	4.418 W 3.464 W	6.082 W 4.778 W
2.728 W 2.156 W	3.777 W 2.959 W	4.860 W 3.810 W	
2.976 W 2.352 W	4.121 W 3.228 W	5.302 W 4.157 W	7.298 W 5.734 W
		5.743 W 4.503 W	
		6.185 W 4.850 W	
		6.627 W 5.196 W	

900

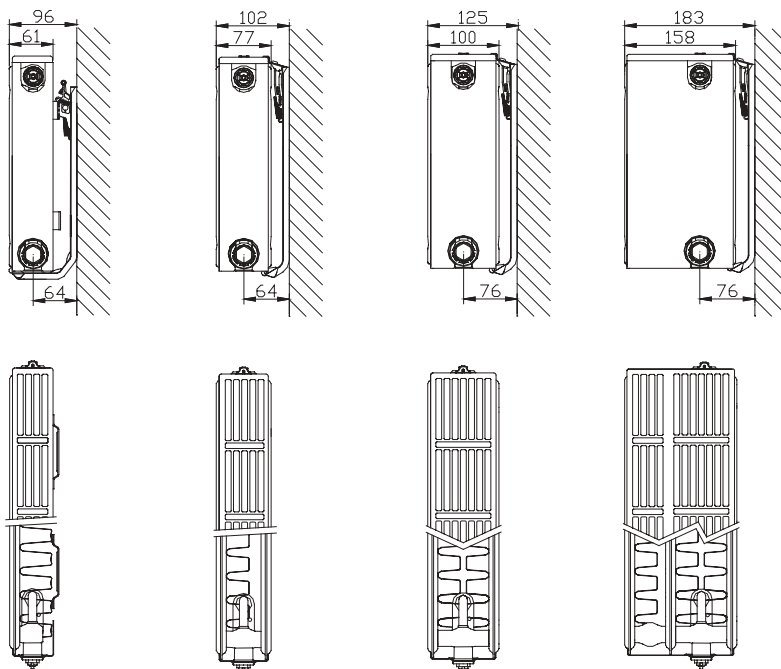
Рadiator типа Novello

Тип 11	Тип 21	Тип 22	Тип 33	Наименование
				Габаритная высота [мм]
				Габаритная длина [мм]
688 W 544 W	961 W 753 W	1.224 W 958 W	1.712 W 1.334 W	400
861 W 680 W	1.202 W 942 W	1.531 W 1.198 W	2.141 W 1.667 W	500
1.033 W 816 W	1.442 W 1.130 W	1.837 W 1.437 W	2.569 W 2.000 W	600
1.205 W 952 W	1.682 W 1.318 W	2.143 W 1.677 W	2.997 W 2.334 W	700
1.377 W 1.088 W	1.922 W 1.506 W	2.449 W 1.916 W	3.425 W 2.667 W	800
1.549 W 1.224 W	2.163 W 1.695 W	2.755 W 2.156 W	3.853 W 3.001 W	900
1.721 W 1.360 W	2.403 W 1.883 W	3.061 W 2.395 W	4.281 W 3.334 W	1000
1.893 W 1.496 W	2.644 W 2.071 W	3.367 W 2.635 W	4.709 W 3.667 W	1100
2.065 W 1.632 W	2.884 W 2.260 W	3.673 W 2.874 W	5.137 W 4.001 W	1200
2.409 W 1.904 W	3.364 W 2.636 W	4.285 W 3.353 W	5.993 W 4.668 W	1400
2.754 W 2.176 W	3.845 W 3.013 W	4.898 W 3.832 W	6.850 W 5.334 W	1600
				1800
				2000
				2200
				2400
				2600
				2800
				3000

NOVELLO

Обзор типов

Единицы расчетов на 1 м длины радиатора при 75/65/20 °С



Габаритная высота [мм]	Тип 11	Тип 21	Тип 22	Тип 33	Расстояние между патрубками [мм]
300			982 W	1.349 W	250
			16,80 kg	25,20 kg	
			3,70 l	5,40 l	
			3,51 m ²	5,26 m ²	
		n = 1,33	n = 1,31		
400	676 W	954 W	1.245 W	1.711 W	350
	12,78 kg	19,46 kg	22,87 kg	34,30 kg	
	2,34 l	4,67 l	4,67 l	6,87 l	
	2,95 m ²	3,37 m ²	4,92 m ²	7,38 m ²	
	n = 1,31	n = 1,33	n = 1,33	n = 1,32	
500	833 W	1.153 W	1.494 W	2.056 W	450
	16,24 kg	24,63 kg	28,93 kg	43,40 kg	
	2,80 l	5,63 l	5,63 l	8,33 l	
	3,80 m ²	4,31 m ²	6,33 m ²	9,49 m ²	
	n = 1,30	n = 1,34	n = 1,33	n = 1,32	
600	980 W	1.345 W	1.732 W	2.389 W	550
	19,70 kg	29,80 kg	35,00 kg	52,50 kg	
	3,25 l	6,60 l	6,60 l	9,80 l	
	4,66 m ²	5,24 m ²	7,74 m ²	11,61 m ²	
	n = 1,29	n = 1,34	n = 1,33	n = 1,32	
900	1.360 W	1.883 W	2.395 W	3.334 W	850
	29,30 kg	43,90 kg	51,60 kg	77,30 kg	
	4,80 l	9,70 l	9,70 l	14,50 l	
	7,22 m ²	8,05 m ²	11,97 m ²	17,96 m ²	
	n = 1,29	n = 1,34	n = 1,35	n = 1,37	

W = мощность kg = вес l = емкость m² = площадь наружной поверхности нагрева n = экспонент
Сохраняется право на изменения в случае технического прогресса и технологические допуски.

RENO COMPACT

Радиаторы серии STELRAD RENO COMPACT

Низкотемпературные компактные радиаторы из холоднокатаного тонкого листового металла особой марки по ДИН 1623 с боковыми козырьками и верхней крышкой в качестве компактного блока ширина желобков 33,3 мм. Конвекционный лист приварен к водопроводящим каналам. Радиатор обезжирен, обработан фосфатом железа, пассивирован, промыт и загрунтован методом электропозружного катафореза грунтовочным составом по ДИН 55 900, часть 1, подвержен горячей сушке. Окончательная отделка поверхности произведена высококачественным порошковым покрытием по ДИН 55 900, часть 2, электростатически нанесенной и подвергнутой горячей сушке. Цвет: белый, аналогичный RAL 9010.

Все типы снабжены крепежными пластинами на оборотной стороне. Упакованы в готовом для монтажа состоянии в пригодную для стройплощадки обжимающую пленку из ПВХ с картонной защитой кромок. Гарантия качества по ISO 9000. Тепловая мощность проверена по DIN EN 442. Конструктивное исполнение соответствует рекомендациям BAGUV.

Подсоединительные патрубки:
4 x 1/2".

Рабочее давление: 1,0 МПа

Температура теплоносителя: горячая вода до 110°C.

Тип: 21 / 22 / 33

Габаритная высота: 550 - 950 мм

Габаритная длина: 400 - 3000 мм

Габаритная глубина (толщина): 77/100/158 мм

DIN CERTCO NR	RAL NR
серии: 21 6R0328	GZ-Reg. Nr 0558
серии: 22 6R0329	GZ-Reg. Nr 0559
серии: 33 6R0330	GZ-Reg. Nr 0560

Caradon Stelrad B.V.

Kathagen 30

6361 HG Nuth

Netherlands

Тел.: +31-45 5 65 62 62

Факс: +31-45 5 24 27 11



Данные по мощности согл. EN 442

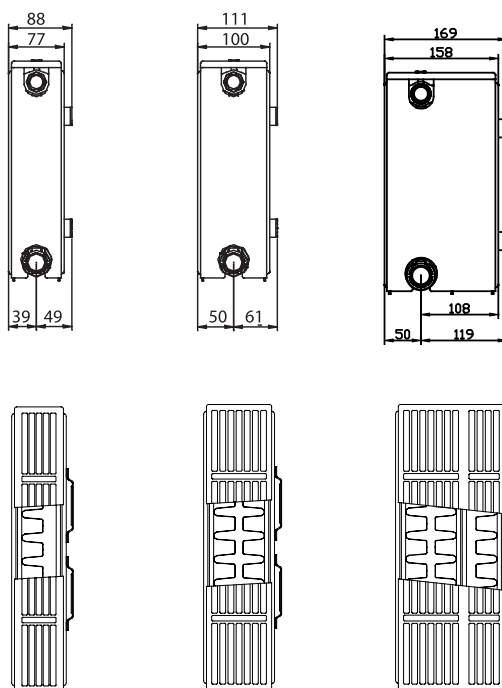
Габаритная высота [мм]	550			950		
	Радиатор типа Renorad			Радиатор типа Renorad		
	Тип 21	Тип 22	Тип 33	Тип 21	Тип 22	Тип 33
400	638 W	823 W	1132 W	971 W	1128 W	1751 W
	500 W	646 W	890 W	762 W	962 W	1371 W
500	797 W	1029 W	1415 W	1214 W	1535 W	2189 W
	625 W	807 W	1112 W	953 W	1203 W	1714 W
600	957 W	1235 W	1698 W	1457 W	1842 W	2626 W
	750 W	968 W	1334 W	1144 W	1444 W	2056 W
700	1116 W	1441 W	1981 W	1700 W	2149 W	3064 W
	875 W	1130 W	1557 W	1334 W	1684 W	2399 W
800	1276 W	1646 W	2264 W	1942 W	2456 W	3502 W
	1000 W	1291 W	1779 W	1525 W	1925 W	2742 W
900	1435 W	1852 W	2547 W	2185 W	2762 W	3940 W
	1125 W	1453 W	2002 W	1715 W	2165 W	3084 W
1000	1595 W	2058 W	2830 W	2428 W	3069 W	4377 W
	1250 W	1614 W	2224 W	1906 W	2406 W	3427 W
1100	1754 W	2264 W	3113 W	2671 W	3376 W	4815 W
	1375 W	1775 W	2446 W	2097 W	2647 W	3770 W
1200	1914 W	2470 W	3396 W	2914 W	3683 W	5253 W
	1500 W	1937 W	2669 W	2287 W	2887 W	4112 W
1400	2233 W	2881 W	3962 W	3399 W	4297 W	6128 W
	1750 W	2260 W	3114 W	2668 W	3368 W	4798 W
1600	2552 W	3293 W	4528 W	3885 W	4911 W	7004 W
	2000 W	1.992 W	2.738 W	3050 W	3850 W	5483 W
1800	2871 W	3705 W	5094 W			
	2250 W	2905 W	4003 W			
2000	3190 W	4118 W	5660 W			
	2500 W	3228 W	4448 W			
2200	3509 W	4528 W	6226 W			
	2750 W	3551 W	4893 W			
2400	3828 W	4939 W	6792 W			
	3000 W	3874 W	5338 W			
2600		5351 W				
		4196 W				
2800		5763 W				
		4519 W				
3000		6174 W				
		4842 W				

По вопросу о наличии на складе обращайтесь к Вашему партнеру по оптовой торговле.

RENO COMPACT

Обзор типов

Единицы
расчетов
на 1 м длины
радиатора
при
75/65/20 °С



Габаритная высота [мм]	Тип 21	Тип 22	Тип 33	Расстояние между патрубками [мм]
550	1.250 W	1.614 W	2.224 W	500
	27.21 kg	31.97 kg	47.95 kg	
	5.94 l	6.12 l	9.071 l	
	4.78 m ²	7.04 m ²	10.55 m ²	
	n = 1,34	n = 1,33	n = 1,32	
950	1.906 W	2.406 W	3.427 W	900
	45 kg	53.50 kg	78.00 kg	
	10.10 l	10.05 l	15.30 l	
	8.52 m ²	12.68 m ²	19.02 m ²	
	n = 1,33	n = 1,34	n = 1,34	

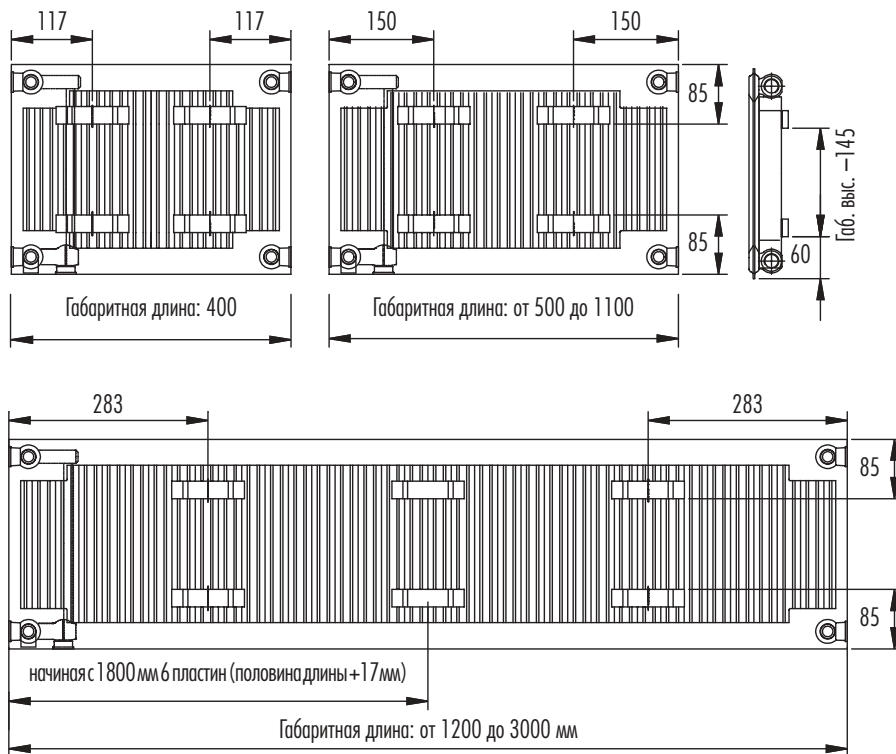
W = мощность kg = вес l = емкость m² = площадь наружной поверхности нагрева n = экспонент
Сохраняется право на изменения в случае технического прогресса и технологические допуски.

COMPACT/NOVELLO/RENO COMPACT

Расположение крепежных проушин

Compact/Novello

ТYP 11



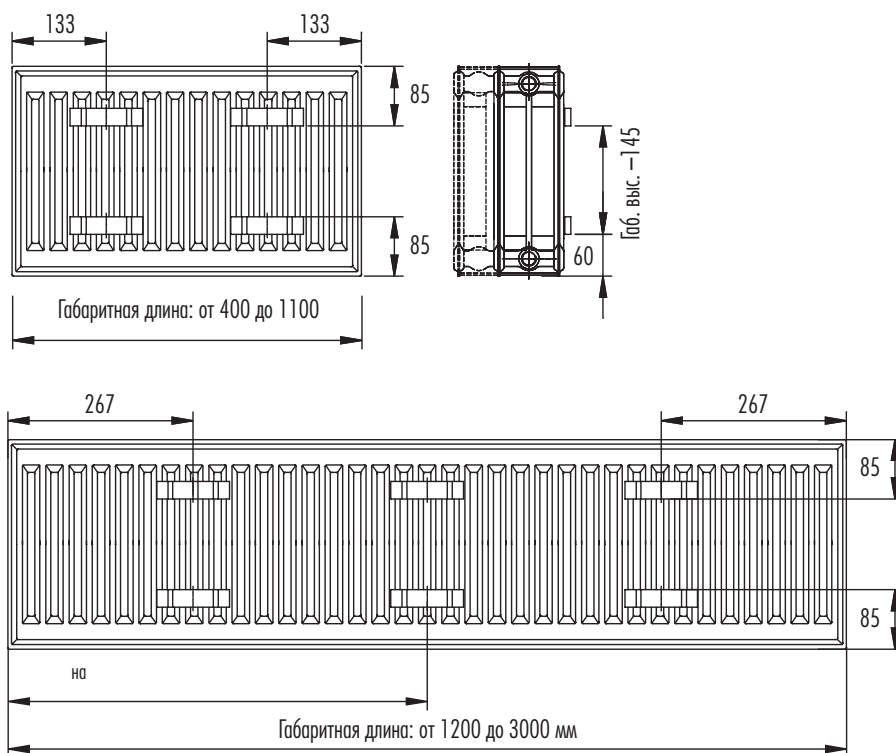
Compact/Reno Compact

ТYP 10

ТYP 21

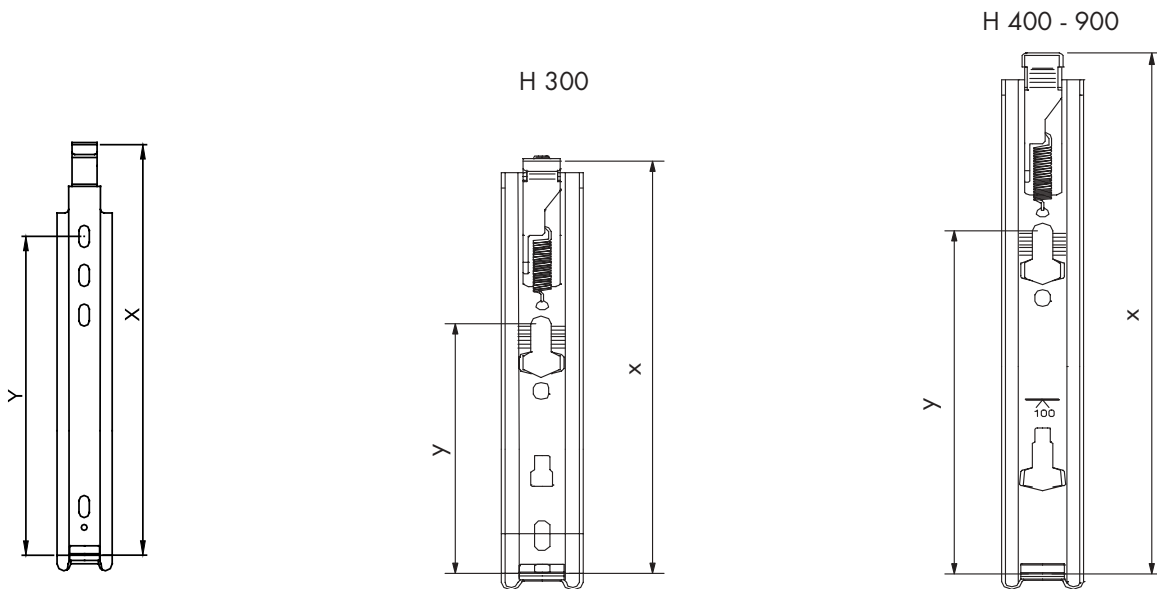
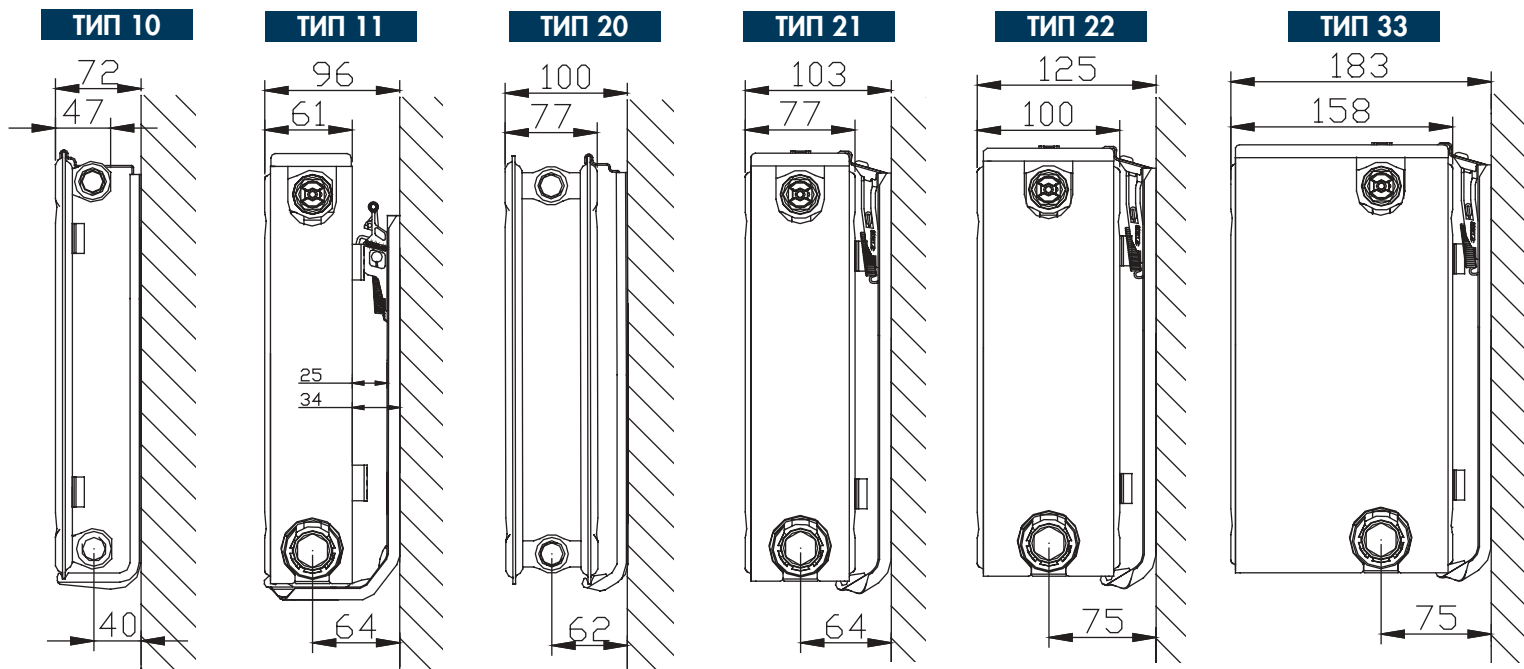
ТYP 22

ТYP 33



COMPACT/NOVELLO

Монтаж с помощью настенного подвижного крепления



Данные в отношении сверления отверстий для типа 10, 20

Габаритная высота [мм]	x [мм]	y [мм]
300	300	210
400	400	310
500	500	410
600	600	510
900	900	810

Данные в отношении сверления отверстий для типа 11

Габаритная высота [мм]	x [мм]	y [мм]
400	337	244
500	437	344
600	537	444
900	837	744

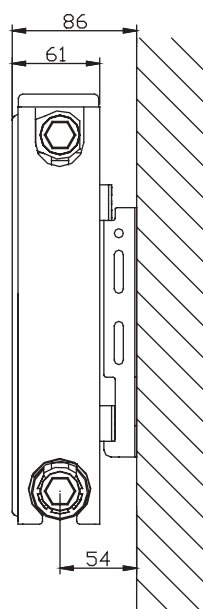
Данные в отношении сверления отверстий для типа 21-33

Габаритная высота [мм]	x [мм]	y [мм]
300	298	198
400	398	298
500	498	398
600	598	498
900	898	798

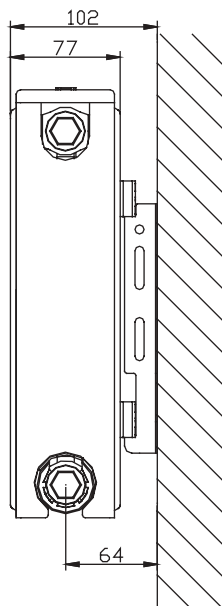
COMPACT

Монтаж с помощью L кронштейнов

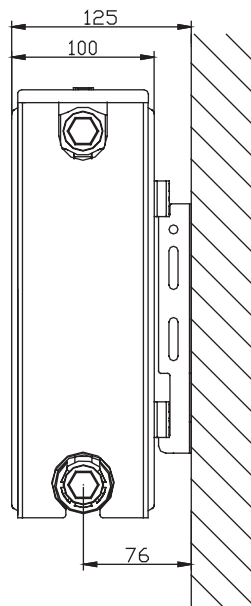
ТИП 11



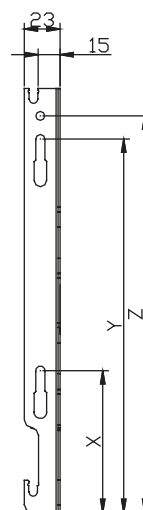
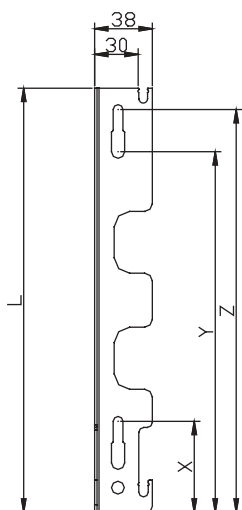
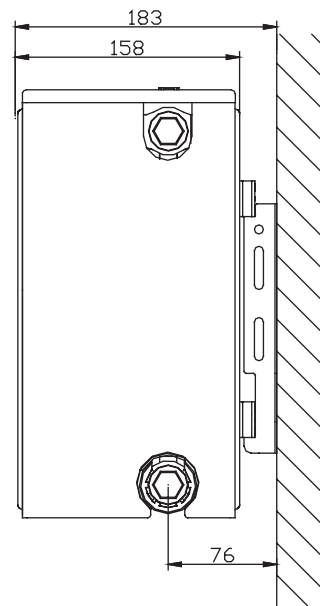
ТИП 21



ТИП 22



ТИП 33



Данные в отношении сверления
отверстий для типа 11–33

Габ. в. [мм]	L [мм]	x [мм]	y [мм]	z [мм]
300	175	59	134	161
400	275	59	234	261
500	375	59	334	361
600	475	59	434	461
900	775	59	734	761

Данные в отношении сверления
отверстий для типа 11–33

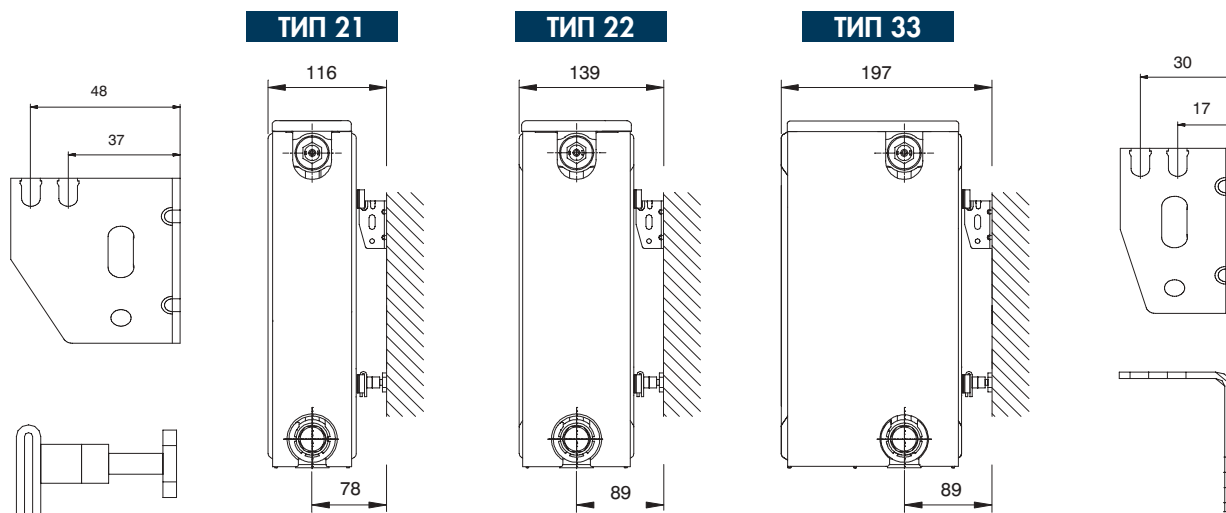
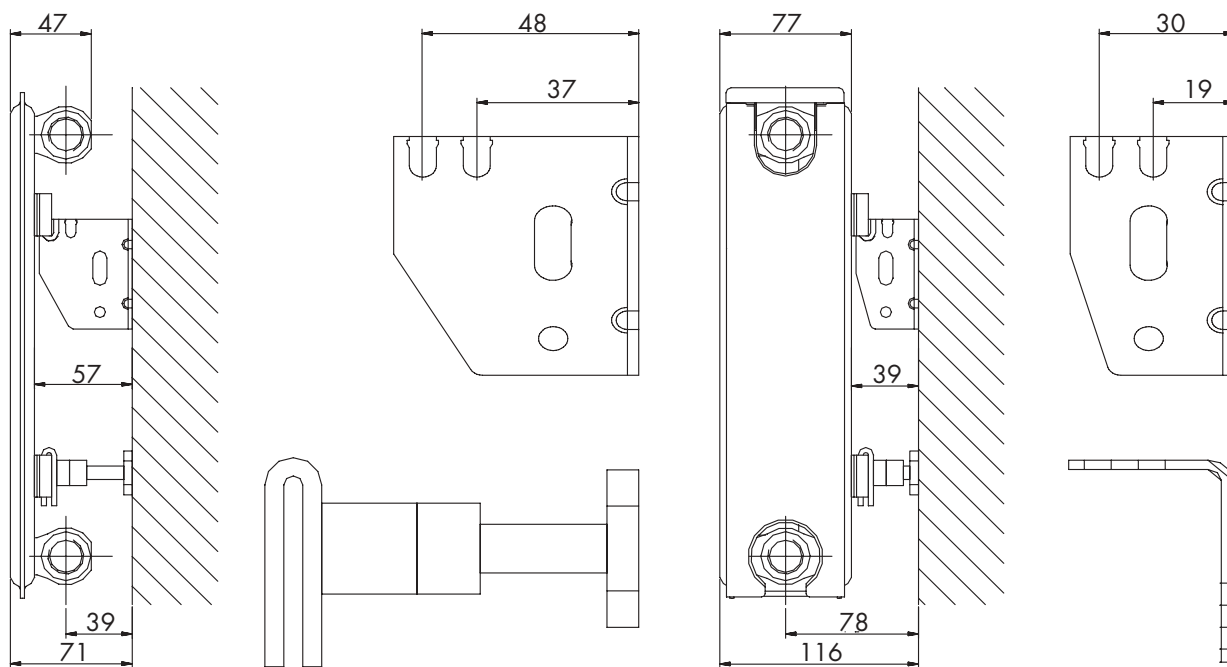
Габаритная высота [мм]	L [мм]	x [мм]	y [мм]	z [мм]
300	175	92	142	157
400	275	92	242	257
500	375	92	342	357
600	475	92	442	457
900	775	92	742	757

COMPACT/NOVELLO/RENO COMPACT

Монтаж с помощью универсального крепления

Установочные размеры Reno Compact

Настенный монтаж с помощью универсального крепления



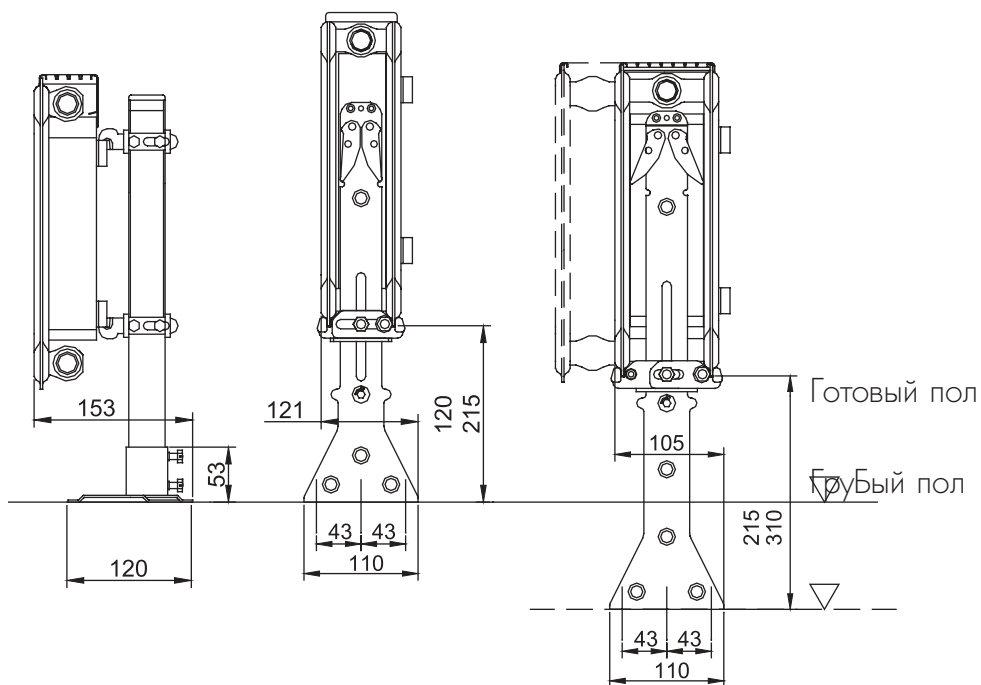
COMPACT/RENO COMPACT/NOVELLO

Крепление к полу - монтаж с помощью внутренней вертикальной консоли

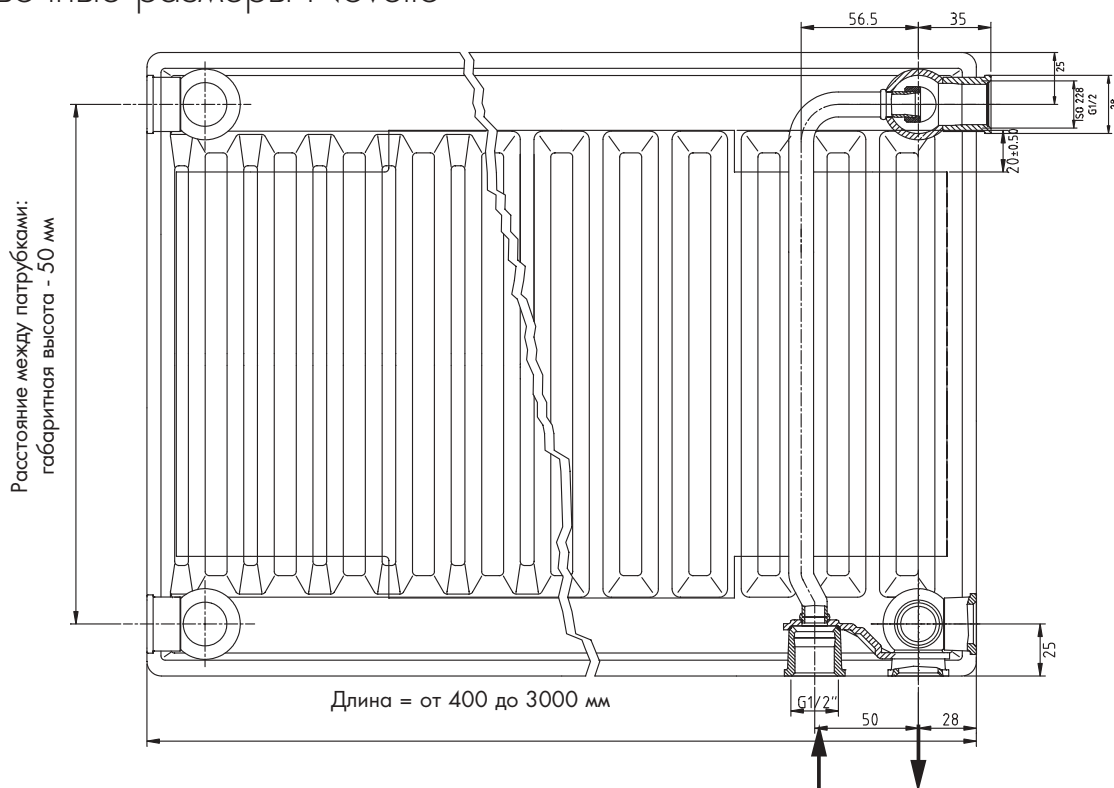
ТИП 11

ТИП 21/22/33

ТИП 21/22/33



Установочные размеры Novello



Минимальный размер между нижней кромкой радиатора и полом: 120 мм

COMPACT/RENO COMPACT

Диаграмма потери давления в радиаторе

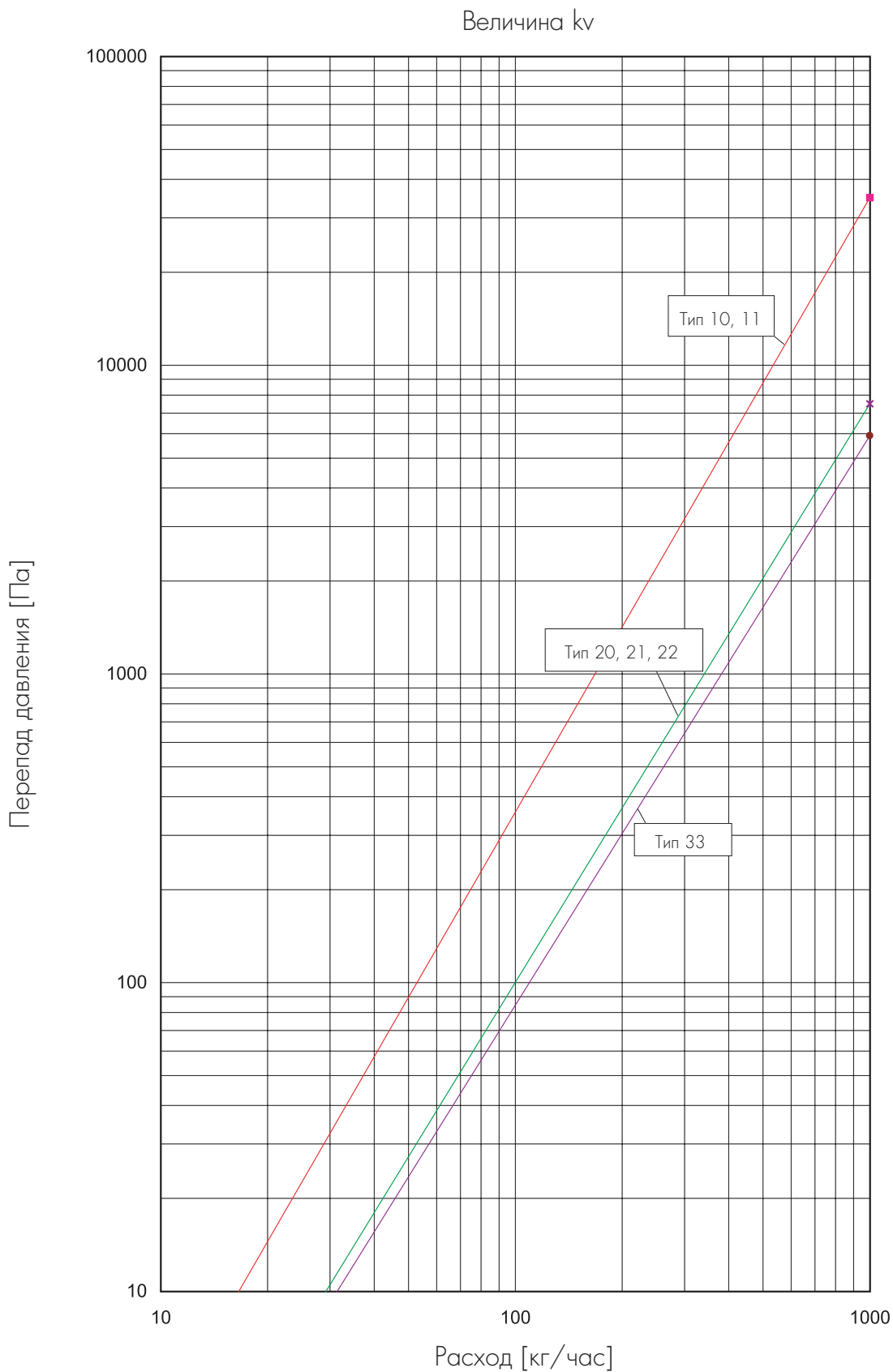
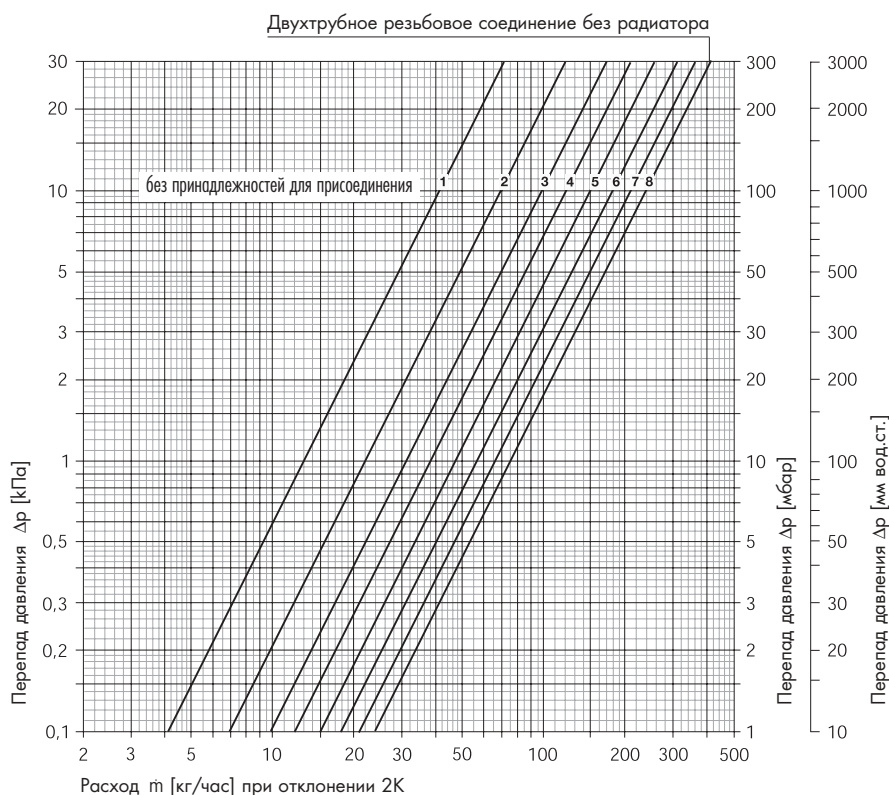


Диаграмма потери давления в радиаторе с клапаном



Радиатор с регулирующим клапаном		Предварительная настройка								Допустимая рабочая температура ТВ*) [°C]	Допустимое рабочее давление РВ [bar]	Допустимый перепад давления при закрытом клапане Δp [bar]		
		1	2	3	4	5	6	7	8			головка термостата	ЕМО Т/NC ЕМОтеc./NC ЕМО 1/3 ЕМО EIB/LON	ЕМОТ/NO ЕМОтеc./NO
Клапан с предварительными настройками и установкой головкой термостата	Значение kv (м³/час)	0,13	0,22	0,31	0,38	0,47	0,57	0,66	0,75	120	10	4,0	2,7	3,5
	Значение kvs (м³/час)	0,16	0,27	0,38	0,43	0,65	0,98	1,23	1,43					

С колпачком или приводом 100°C

Примечание: все значения представлены изготовителем клапанов, при применении других клапанов необходим дополнительный расчет.

Величина kv в [м³/ч]

Внимание: чтобы уменьшить акустический эффект при протекании теплоносителя рекомендуем ограничивать систему максимальным перепадом давления $\Delta p = 200$ мбар

ПРИМЕР РАСЧЕТА:

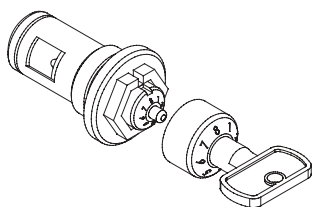
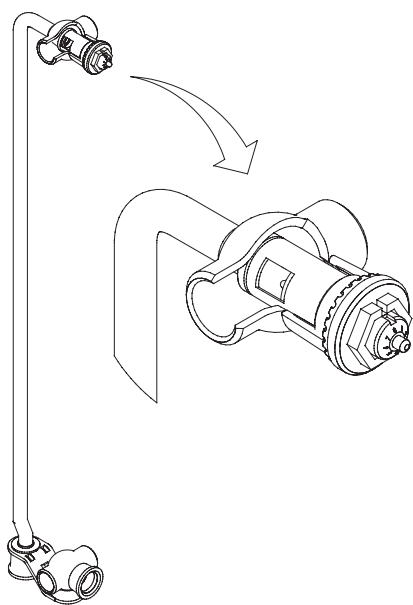
Найти: Рабочий диапазон
 Дано: Тепловая мощность $\dot{Q} = 960$ Вт
 Перепад температуры $\Delta t = 15$ К (70/55°C)
 Потеря давления на радиаторе с клапаном $\Delta P_{ges} = 65$ мбар

Решение: Расход $m = \frac{\dot{Q}}{c * \Delta t} = \frac{960}{1,163 * 15} = 55$ кг/ч

Диапазон регулировки по диаграмме: позиция 2

Вентильный комплект для двухтрубной эксплуатации

Радиаторы в комплекте с вентилями типа Novello оборудованы встроенным вентильным комплектом. Посредством предварительной установки вентиля может пропорционально производиться согласование мощности радиатора с потоком массы в соответствии с графиком на стр. 18. Подсоединение возможно также как и у радиаторов 4x1/2". Вентильный комплект оборудован вентильной вставкой Heimeier.



Однотрубная эксплуатация

Для однотрубных систем необходима дополнительная арматура. Соотношение потока при однотрубной системе может быть установлено между 30% и 50% от количества в кольцевом водопроводе. Мы рекомендуем соотношение потока 35% к 65%, т.е. 35% от потока массы направляется через радиатор. При эксплуатации в однотрубном режиме обязательно установить предварительную регулировку вентиля в положение "8" (заводская установка).

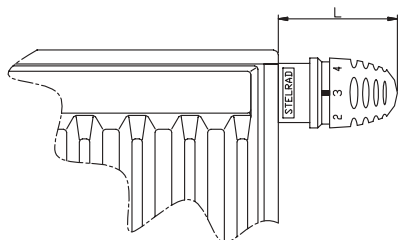
Подсоединение

Встроенный вентильный комплект может быть соединен при условном проходе R 1/2" со всеми известными видами труб (стальная труба ДИН 2440, медная труба, труба из мягкой стали и пластмассовая труба) с помощью имеющейся в продаже зажимной и резьбовой арматуры.

Установка значения kv для двухтрубной системы

Во встроенном вентиле предварительно установленные значения можно просто и точно отъюстировать с помощью специального инструмента:

- Снять защитный колпачок и чувствительный элемент.
- Найти контрольную отметку (заводская уставка: "8" на контрольной отметке).
- Надеть установочный ключ.
- Ключ поворачивать, пока установочное число не будет находиться напротив контрольной отметки.



Монтажные габариты некоторых термостатов

HERZ H	1926-98
HERZ mini	19200-68
HEIMEIER K	6000-00-500, 6020-00-500, 6040-00-500 6120-00-500, 6200-00-500
HEIMEIER D	6850-00-500
HEIMEIER B	2500-00-500
HEIMEIER WK	7300-00-500
HEIMEIER VD	7400-00-500
DANFOSS RTS-K	013L3630
OVENTORP UNI LH	1011456, 111365, 1011065, 1011265
HONEYWELL Thera 2	T900 1HP, T900 1W0H
HONEYWELL Thera 3	T60 01H, T60 01W0H
VALVEX GZ 03A	4410090
VALVEX GZ 05A	4440000

COMPACT/NOVELLO

Корректировочные коэффициенты для расчета мощности радиаторов

Темп. в подающем трубопроводе tV [°C]	Темп. воздуха tL [°C]	Темп. в обратном трубопроводе tR [°C]														
		35	40	45	50	55	60	65	70	75	80	85	90	95	100	105
110	24	1,50	1,26	1,11	0,99	0,90	0,83	0,77	0,72	0,68	0,64	0,61	0,58	0,56	0,53	0,51
	22	1,37	1,17	1,04	0,94	0,86	0,79	0,74	0,69	0,65	0,62	0,59	0,56	0,54	0,52	0,50
	20	1,25	1,09	0,98	0,89	0,82	0,76	0,71	0,67	0,63	0,60	0,57	0,54	0,52	0,50	0,48
	18	1,16	1,02	0,92	0,84	0,78	0,73	0,68	0,64	0,61	0,58	0,55	0,53	0,51	0,49	0,47
	15	1,05	0,94	0,85	0,78	0,73	0,68	0,64	0,61	0,58	0,55	0,52	0,50	0,48	0,46	0,45
	12	0,95	0,86	0,79	0,73	0,68	0,64	0,61	0,58	0,55	0,52	0,50	0,48	0,46	0,44	0,43
105	24	1,58	1,33	1,16	1,04	0,94	0,87	0,81	0,76	0,71	0,67	0,64	0,61	0,58	0,55	0,53
	22	1,43	1,23	1,09	0,98	0,90	0,83	0,77	0,72	0,68	0,65	0,61	0,59	0,56	0,54	0,52
	20	1,32	1,14	1,02	0,93	0,85	0,79	0,74	0,69	0,66	0,62	0,59	0,57	0,54	0,52	0,50
	18	1,22	1,07	0,96	0,88	0,81	0,76	0,71	0,67	0,63	0,60	0,57	0,55	0,52	0,50	0,48
	15	1,09	0,98	0,89	0,82	0,76	0,71	0,67	0,63	0,60	0,57	0,54	0,52	0,50	0,48	0,46
	12	0,99	0,90	0,82	0,76	0,71	0,67	0,63	0,60	0,57	0,54	0,52	0,50	0,48	0,46	0,44
100	24	1,67	1,40	1,22	1,09	0,99	0,91	0,85	0,79	0,74	0,70	0,66	0,63	0,60	0,58	0,56
	22	1,51	1,29	1,14	1,03	0,94	0,87	0,81	0,76	0,71	0,67	0,64	0,61	0,58	0,56	0,54
	20	1,38	1,20	1,07	0,97	0,89	0,83	0,77	0,72	0,68	0,65	0,62	0,59	0,56	0,54	0,52
	18	1,28	1,12	1,01	0,92	0,85	0,79	0,74	0,70	0,66	0,63	0,60	0,57	0,55	0,52	0,50
	15	1,14	1,02	0,93	0,85	0,79	0,74	0,69	0,66	0,62	0,59	0,57	0,54	0,52	0,50	0,48
	12	1,04	0,94	0,86	0,79	0,74	0,69	0,65	0,62	0,59	0,56	0,54	0,52	0,50	0,48	0,46
95	24	1,77	1,48	1,29	1,15	1,04	0,96	0,89	0,83	0,78	0,73	0,70	0,66	0,63	0,60	0,58
	22	1,60	1,36	1,20	1,08	0,99	0,91	0,85	0,79	0,75	0,70	0,67	0,64	0,61	0,58	0,56
	20	1,46	1,26	1,13	1,02	0,93	0,87	0,81	0,76	0,72	0,68	0,64	0,61	0,58	0,56	0,54
	18	1,34	1,18	1,06	0,96	0,89	0,83	0,77	0,73	0,69	0,65	0,62	0,59	0,56	0,54	0,52
	15	1,20	1,07	0,97	0,89	0,83	0,77	0,72	0,68	0,65	0,62	0,59	0,56	0,54	0,52	0,50
	12	1,09	0,98	0,90	0,83	0,77	0,72	0,68	0,65	0,61	0,59	0,56	0,54	0,52	0,50	0,48
90	24	1,88	1,57	1,36	1,21	1,10	1,01	0,93	0,87	0,82	0,77	0,73	0,69	0,65	0,61	0,58
	22	1,69	1,44	1,27	1,14	1,04	0,96	0,89	0,83	0,78	0,74	0,70	0,66	0,62	0,58	0,54
	20	1,54	1,33	1,19	1,07	0,98	0,91	0,85	0,80	0,75	0,71	0,67	0,63	0,59	0,55	0,51
	18	1,42	1,24	1,11	1,01	0,93	0,87	0,81	0,76	0,72	0,68	0,64	0,60	0,56	0,52	0,48
	15	1,26	1,13	1,02	0,93	0,87	0,81	0,76	0,72	0,68	0,64	0,61	0,58	0,54	0,50	0,46
	12	1,14	1,03	0,94	0,87	0,81	0,76	0,71	0,67	0,64	0,61	0,58	0,54	0,50	0,46	0,42
85	24	2,00	1,67	1,45	1,29	1,16	1,07	0,99	0,92	0,86	0,81	0,76	0,71	0,66	0,61	0,56
	22	1,80	1,53	1,34	1,21	1,10	1,01	0,94	0,88	0,82	0,78	0,73	0,68	0,63	0,58	0,53
	20	1,64	1,41	1,25	1,13	1,04	0,96	0,89	0,84	0,79	0,75	0,70	0,65	0,60	0,55	0,50
	18	1,50	1,31	1,18	1,07	0,98	0,91	0,85	0,80	0,75	0,72	0,68	0,64	0,60	0,56	0,52
	15	1,33	1,19	1,07	0,98	0,91	0,85	0,80	0,75	0,71	0,67	0,63	0,59	0,55	0,51	0,47
	12	1,20	1,08	0,99	0,91	0,85	0,79	0,75	0,70	0,67	0,64	0,61	0,58	0,54	0,50	0,46
80	24	2,15	1,78	1,54	1,37	1,24	1,13	1,05	0,97	0,91	0,86	0,81	0,76	0,71	0,66	0,61
	22	1,93	1,63	1,43	1,28	1,16	1,07	0,99	0,93	0,87	0,82	0,77	0,72	0,67	0,62	0,57
	20	1,75	1,50	1,33	1,20	1,10	1,01	0,94	0,88	0,83	0,78	0,73	0,68	0,63	0,58	0,53
	18	1,60	1,39	1,24	1,13	1,04	0,96	0,90	0,84	0,79	0,74	0,69	0,64	0,59	0,54	0,49
	15	1,41	1,25	1,13	1,04	0,96	0,89	0,84	0,79	0,75	0,71	0,67	0,63	0,59	0,55	0,51
	12	1,27	1,14	1,04	0,96	0,89	0,83	0,78	0,74	0,70	0,67	0,64	0,61	0,58	0,54	0,50
75	24	2,32	1,92	1,66	1,47	1,32	1,21	1,12	1,04	0,98	0,93	0,88	0,83	0,78	0,73	0,68
	22	2,07	1,75	1,53	1,37	1,24	1,14	1,05	0,98	0,92	0,87	0,82	0,77	0,72	0,67	0,62
	20	1,87	1,61	1,42	1,28	1,17	1,08	1,00	0,94	0,89	0,84	0,79	0,74	0,69	0,64	0,59
	18	1,70	1,48	1,32	1,20	1,10	1,02	0,95	0,89	0,84	0,79	0,74	0,69	0,64	0,59	0,54
	15	1,50	1,33	1,20	1,10	1,01	0,94	0,88	0,83	0,78	0,73	0,68	0,63	0,58	0,53	0,48
	12	1,34	1,21	1,10	1,01	0,94	0,88	0,82	0,78	0,74	0,70	0,67	0,64	0,61	0,58	0,54
70	24	2,52	2,08	1,79	1,58	1,42	1,30	1,19	1,11	1,05	1,00	0,95	0,90	0,85	0,80	0,75
	22	2,24	1,89	1,64	1,47	1,33	1,22	1,13	1,07	1,02	0,97	0,92	0,87	0,82	0,77	0,72
	20	2,02	1,73	1,52	1,37	1,25	1,15	1,07	1,01	0,96	0,91	0,86	0,81	0,76	0,71	0,66
	18	1,83	1,59	1,42	1,28	1,17	1,08	1,01	0,95	0,90	0,85	0,80	0,75	0,70	0,65	0,60
	15	1,61	1,42	1,28	1,17	1,08	1,00	0,94	0,89	0,84	0,79	0,74	0,69	0,64	0,59	0,54
	12	1,43	1,28	1,16	1,07	0,99	0,93	0,87	0,82	0,77	0,72	0,67	0,62	0,57	0,52	0,47
65	24	2,76	2,27	1,94	1,71	1,54	1,40	1,28	1,21	1,15	1,10	1,05	1,00	0,95	0,90	0,85
	22	2,44	2,05	1,78	1,59	1,43	1,31	1,21	1,15	1,10	1,05	1,00	0,95	0,90	0,85	0,80
	20	2,19	1,87	1,64	1,47	1,34	1,23	1,14	1,08	1,03	0,98	0,93	0,88	0,83	0,78	0,73
	18	1,98	1,71	1,52	1,37	1,26	1,16	1,10	1,04	0,99	0,94	0,89	0,84	0,79	0,74	0,69
	15	1,73	1,52	1,37	1,25	1,15	1,07	1,01	0,95	0,90	0,85	0,80	0,75	0,70	0,65	0,60
	12	1,53	1,37	1,24	1,14	1,05	0,98	0,92	0,87	0,82	0,77	0,72	0,67	0,62	0,57	0,52
60	24	3,06	2,50	2,13	1,87	1,68	1,56	1,45	1,36	1,28	1,21	1,14	1,07	1,00	0,93	0,86
	22	2,69	2,24	1,94	1,73	1,56	1,44	1,34	1,26	1,19	1,12	1,05	0,98	0,91	0,84	0,77
	20	2,39	2,03	1,78	1,60	1,45	1,34	1,25	1,17	1,10	1,03	0,96	0,89	0,82	0,75	0,68
	18	2,15	1,86	1,65	1,48	1,36	1,26	1,19	1,12	1,05	0,98	0,91	0,84	0,77	0,70	0,63
	15	1,87	1,64	1,47	1,34	1,23	1,14	1,07	1,01	0,95	0,90	0,85	0,80	0,75	0,70	0,65
	12	1,64	1,47	1,33	1,22	1,13	1,05	0,98	0,92	0,87	0,82	0,77	0,72	0,67	0,62	0,57
55	24	3,43	2,78	2,37	2,07	1,86	1,74	1,64	1,55	1,47	1,40	1,33	1,26	1,19	1,12	1,05
	22	2,99	2,48	2,15	1,90	1,73	1,61	1,51	1,42	1,34	1,27	1,20	1,13	1,06	0,99	0,92
	20	2,64	2,24	1,96	1,75	1,60	1,50	1,41	1,33	1,25	1,18	1,11	1,04	0,97	0,90	0,83
	18	2,36	2,03	1,80	1,62	1,48	1,38	1,30	1,22	1,15	1,08	1,01	0,94	0,87	0,80	0,73
	15	2,03	1,78	1,60	1,45	1,34	1,26	1,19	1,12	1,05	0,98	0,91	0,84	0,77	0,70	0,63
	12	1,78	1,59	1,43	1,31	1,23	1,15	1,08	1,01	0,94	0,87	0,80	0,73	0,66	0,59	0,52
50	24	3,92	3,15	2,67	2,30	2,08	1,96	1,86	1,77	1,69	1,62	1,55	1,48	1,41	1,34	1,27
	22	3,38	2,79	2,40	2,17	1,98	1,86	1,76	1,67	1,59	1,52	1,45	1,38	1,31	1,24	1,17
	20	2,96	2,50	2,17	1,94	1,77	1,66	1,57	1,48	1,40	1,33	1,26	1,19	1,12	1,05	0,98
	18	2,63	2,25	1,98	1,77	1,61	1,51	1,42	1,34	1,26	1,19	1,12	1,05	0,98	0,91	0,84
	15	2,24	1,96	1,75	1,58	1,44	1,34	1,26	1,18	1,10	1,03	0,96	0,89	0,82	0,75	0,68
	12	1,94	1,73	1,56	1,44	1,34	1,26	1,18	1,10	1,03	0,96	0,89	0,82	0,75	0,68	0,61
45	24	4,58	3,66	3,19	2,74	2,46	2,24	2,08	1,96	1,86	1,77	1,69	1,62	1,55	1,48	1,41
	22	3,89	3,19	2,74	2,40	2,17	1,98	1,86	1,76	1,67	1,59	1,52	1,45	1,38	1,31	1,24
	20	3,37	2,83	2,40	2,17	1,98	1,86	1,76	1,67	1,59	1,52	1,45	1,38	1,31		



Accord



Санитарный
Accord



Compact



Novello



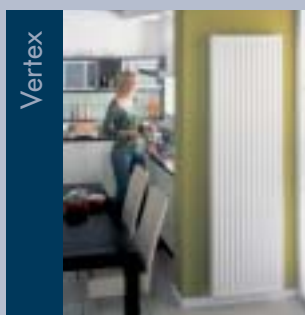
Novello M



Planar



Planar Style



Vertex



Vertex Plan



Vertex Style

Ваш партнёр:

Caradon Stelrad B.V.
Kathagen 30
6360 HG Nuth
Nizozemsko
Telefon +31 455 656 262
Fax +31 455 242 711



СЛО9