

VK 100

MODELLO	COPPIA	VOLTAGGIO	VELOCITA'	PROTEZIONE
VK 100.060	Nm 25	24/230 V.	60 SEC.	IP 42
ITEM	COUPLE	VOLTAGE	SPEED	ENCLOSURE



NOTA:

Servomotori con voltaggi speciali possono essere quotati su richiesta.

Caratteristiche tecniche

Servomotore ad azione reversibile, micromotore funzionante a 24-110-230V 50Hz.

POTENZA ASSORBITA: 4,5 VA.

SERVIZIO CONTINUO: 100%.

ANGOLO DI ROTAZIONE: 90/180°.

TEMPERATURA DI ESECIZIO: -10 +65°C.

PROTEZIONE: IP 42 (a richiesta IP 65).

Equipaggiamento standard

Comando manuale a leva.

Indicatore visivo di posizionamento.

Opzionali

TENSIONE: diversa da 230V.

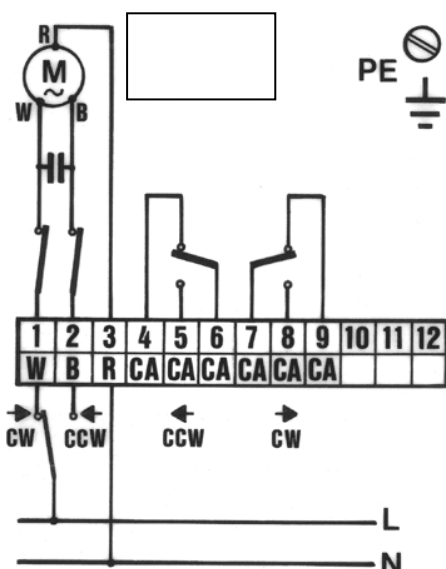
PROTEZIONE: IP65..

POTENZIOMETRO.

SCHEDA ELETTROMECCANICA DI REGOLAZIONE 4-20mA 0-10V (alimentazione 24V 50 Hz).

ADATTATORE ISO.

COLLEGAMENTI ELETTRICI DEL SERVOMOTORE VK100 (230V 50HZ)



ALIMENTAZIONE (Fig.4)

- morsetto 1-W = rotazione oraria (CW).
- morsetto 2-B = rotazione anti-oraria (CCW).
- morsetto 3-R = comune.

MICROINTERRUTTORE AUSILIARIO

- Rotazione antioraria (CCW).
- morsetto 4-CA = contatto normalmente chiuso.
 - morsetto 5-CA = contatto normalmente aperto.
 - morsetto 6-CA = comune.
- Rotazione oraria (CW).
- morsetto 7-CA = comune.
 - morsetto 8-CA = contatto normalmente aperto.
 - morsetto 9-CA = contatto normalmente chiuso.
 - PE = terra.

Per l'esecuzione dei collegamenti elettrici si dovranno sempre osservare le prescrizioni fissate dalle norme locali.

Se nel funzionamento del servomotore il senso di rotazione risultasse errato, scambiare fra loro i cavi facenti capo ai morsetti 1-W e 2-B.

DATI TECNICI DEL SERVOMOTORE:

VK.100.060 Coppia 20 Nm. 60 sec..

- Indicatore visivo di posizionamento.

Posizionamento della camme di azionamento del microausiliario.

a) portare manualmente la manopola del servomotore nella posizione di fine corsa: destra o sinistra, a seconda di dove si vuole che agisca il contatto ausiliario.

b) ruotare la camme ausiliaria fintanto che questa intervenga sul contatto

- Comando manuale a leva.
- Potenza assorbita: 4,5 VA.
- Grado di protezione IP 42-65.
- Camme regolabili da 0° a 180°.
- Uno o due contatti ausiliari di fine corsa (CA).

ausiliario.

NOTA: Per un buon funzionamento, accertarsi che prima intervenga il contatto ausiliario e poi il contatto di fine corsa.

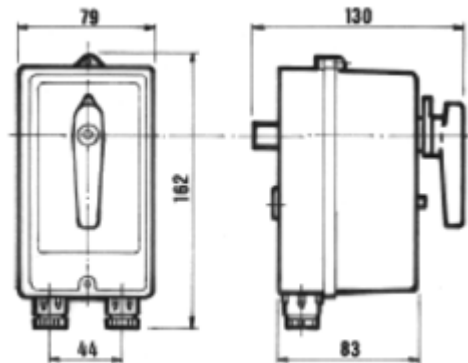


Fig.9 Dimensioni servomotore VK100 con leva di posizionamento manuale - protezione IP42.

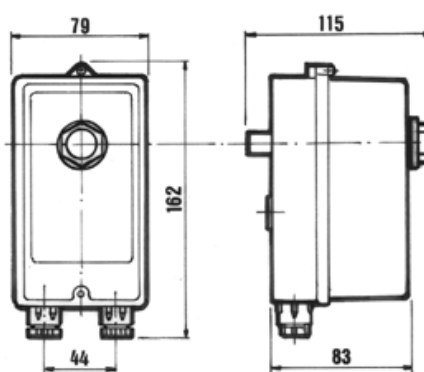


Fig.10 Dimensioni servomotore VK100 con posizionamento manuale interno - esecuzione stagna IP65.