

VK 500

MODELLO	COPPIA	VOLTAGGIO	VELOCITA'	PROTEZIONE
VK 500.060	Nm 60	24-115-230 V.	60 SEC.	IP 65
VK500.150	Nm 100	24-115-230 V.	150 SEC	IP 65
VK502.060 posizionatore 0-4-20 mA o 0-10 V	Nm 60	24 V. C.A.	60	IP 65
ITEM	COUPLE	VOLTAGE	SPEED	ENCLOSURE



NOTA:

Servomotori con voltaggi speciali possono essere quotati su richiesta.

Opzionali

- POTENZIOMETRO (0-1000 Ohm).
- SCHEDE ELETTRONICHE DI REGOLAZIONE.
0-10V 4-20mA con attuatore a 24V.

TUTTI I SERVOMOTORI DELLA SERIE VK.500 HANNO PROTEZIONE IP65

Caratteristiche tecniche

Servomotore ad azione reversibile micromotore funzionante a 24-230V 50Hz.

POTENZA ASSORBITA: 10,5 VA.

SERVIZIO CONTINUO: 100%.

ANGOLO DI ROTAZIONE: 90/180°.

TEMPERATURA DI ESERCIZIO: -10 +65°C.

PROTEZIONE: IP65.

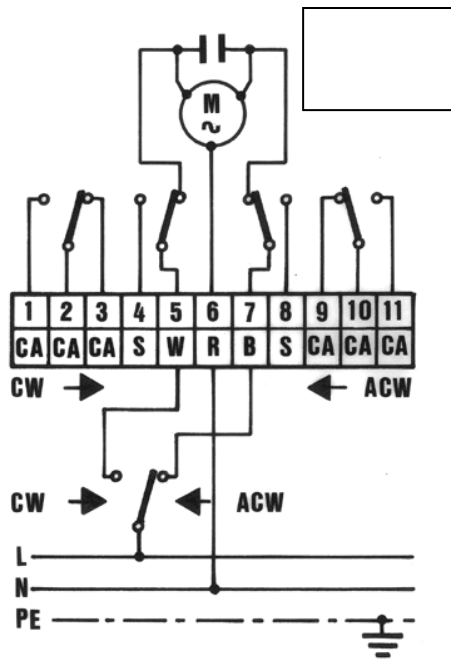
Equipaggiamento standard

Comando manuale interno.

Mensola di accoppiamento a norme ISO 5211, DIN 3337

Contatti ausiliari: 2.

COLLEGAMENTI ELETTRICI DEL SERVOMOTORE VK.500 (24-110-230V 50 Hz)



Alimentazione (Fig.4)

- morsetto 5-W = rotazione oraria (CW).
- morsetto 7-B = rotazione antioraria (ACW).
- morsetto 6-R = comune.

Microinterruttore ausiliario ca

- Rotazione antioraria (ACW).
- morsetto 9 CA = contatto normalmente chiuso.
 - morsetto 10 CA = contatto normalmente aperto.
 - morsetto 11 CA = comune.

Rotazione oraria (CW)

- morsetto 1-CA = comune.
- morsetto 2-CA = contatto normalmente aperto.
- morsetto 3-CA = contatto normalmente chiuso.
- PE = terra.

Per l'esecuzione dei collegamenti elettrici si dovranno sempre osservare le prescrizioni fissate dalle norme locali.

Se nel funzionamento del servomotore il senso di rotazione risultasse errato, scambiare tra loro i cavi facendo capo ai morsetti 7-B e 5-W.

Posizionamento della camme di azionamento del microausiliario.

- a) portare manualmente la manopola del servomotore nella posizione di fine corsa: destra o sinistra, a seconda di dove si vuole che agisca il contatto ausiliario.
- b) ruotare la camme ausiliario fintanto che questa intervenga sul contatto ausiliario.

NOTA: Per un buon funzionamento, accertarsi che prima intervenga il contatto ausiliario e poi il contatto di fine corsa.

Dati tecnici del servomotore

- VK500.060 Coppia 60Nm. 60 sec.
- VK500.150 Coppia 100 Nm 150 sec.
- Potenza assorbita: 10,5 VA.
- Grado di protezione: IP65.
- Camme regolabili da 0-60-180°C.
- Due contatti ausiliari di fine corsa (CA).

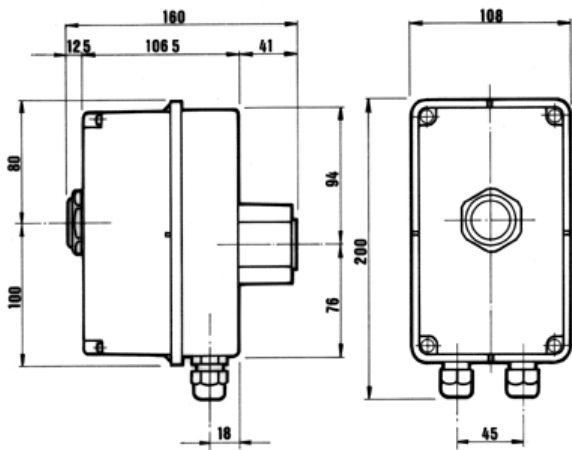


Fig.9 Dimensioni servomotore con posizionamento manuale interno - esecuzione stagna IP65.

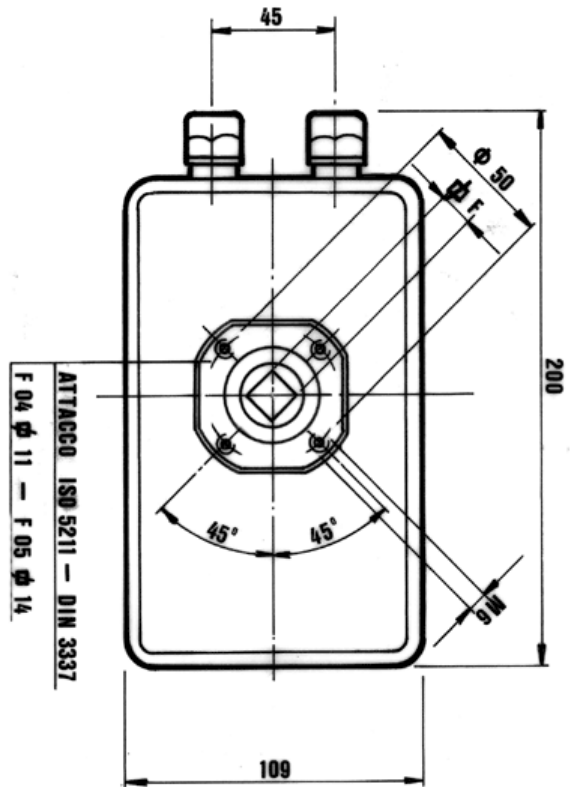


Fig.10 Attacco ISO 5211 e DIN 3337 servomotore VK500.