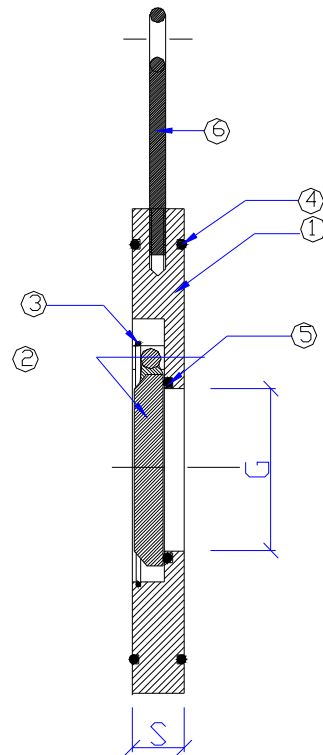
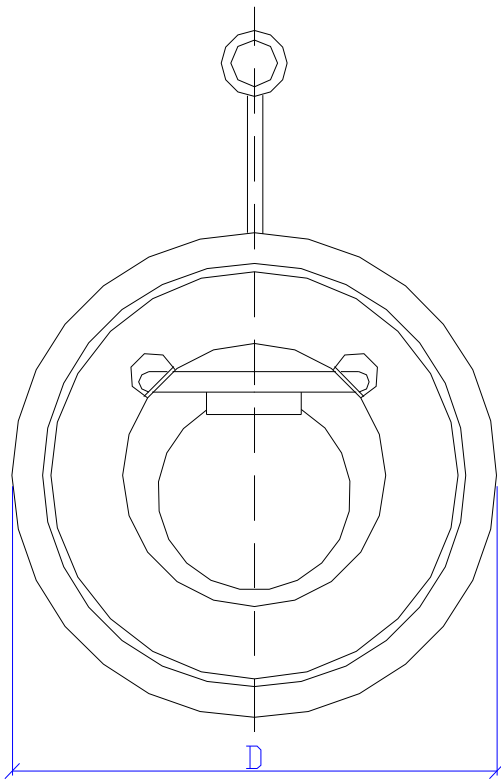




УАТНФЦЦ ТНДЦ СТРЦАЦЦ

КЛАПАН ОБРАТНЫЙ ПОДЪЕМНО-ПОВОРОТНЫЙ МЕЖФЛАНЦЕВЫЙ

BR 06



ОБЛАСТЬ ПРИМЕНЕНИЯ:

Водопровод, отопление, технологические трубопроводы.

КОНСТРУКТИВНЫЕ ОСОБЕННОСТИ:

1. Клапан может устанавливаться между любыми типами фланцев.
2. Клапан устанавливается монтажным штифтом вверх.
3. Перед клапаном рекомендуется устанавливать спускной патрубок.

ГАБАРИТНЫЕ РАЗМЕРЫ И ТЕХНИЧЕСКИЕ ХАРАКТЕРИСТИКИ

Показатели	Диаметр условного прохода							
	50	65	80	100	125	150	200	250
<i>Размеры</i>								
G, мм	28	42	50	75	96	118	155	200
D, мм	109	129	144	164	195	221	176	330
S, мм	15	15	17	17	18	21	28,5	33,5
<i>Характеристики</i>								
Рабочее давление, бар	25	25	25	25	16	16	16	16
Рабочая температура, °С	0- +100							
Коэффициент пропускной способности, Kv, м3/час	32	60	110	180	290	430	900	1500
Давление открытия при горизонтальном положении, мм.в.ст.	130	130	120	110	130	130	140	140
Вес, кг	1,04	1,42	1,8	2,2	3,2	4,5	9,8	15,8

Материалы элементов затвора

№п оз.	Наименование	Материал, исполнение
1	Корпус	Сталь углеродистая WCB
2	Диск	Сталь углеродистая WCB
3	Пружина	Сталь пружинная 60 Si 7
4	Уплотнительное кольцо	NBR
5	Уплотнительное кольцо	NBR
6	Монтажный штифт	Сталь оцинкованная

ГРАФИК ПОТЕРЬ ДАВЛЕНИЯ

КМС	9,7	7,9	5,5	4,9	4,7	4,4	3,2	2,8
Кv	32	60	110	180	290	430	900	1500
Дy	50	65	80	100	125	150	200	250

