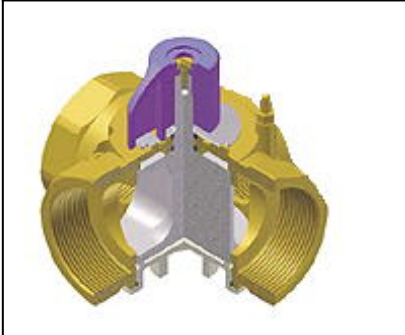


РЕГУЛИРОВОЧНАЯ АРМАТУРА		КЛАПАНА СМЕСИТЕЛЬНЫЕ	
Производитель VALTEC	Страна Италия		Сертификат соответствия РОСС IT.MX03.H01071
Наименование изделия КЛАПАН ТРЕХХОДОВОЙ СМЕСИТЕЛЬНО-РАЗДЕЛИТЕЛЬНЫЙ			Артикул изделия М1Х 03



Назначение и область применения.
 Клапан предназначен для использования в смесительных и разделительных узлах гидравлических и пневматических систем. Регулирование клапаном может осуществляться как вручную, так и с помощью серводвигателя с крутящим моментом не менее 5 Нм (рекомендуется серводвигатель М 106).



Конструктивные особенности
 1. Клапан состоит всего из четырех основных деталей (две детали корпуса, шток и пробковый профильный регулирующий элемент), что увеличивает надежность изделия.
 2. Корпус и регулирующий элемент выполнены из латуни. Это исключает возможность образования коррозионных отложений в рабочих зазорах.
 3. Уплотнение штока выполнено с помощью двух колец из EPDM PEROX, при этом верхнее кольцо может быть легко заменено без полной разборки клапана.

Технические данные

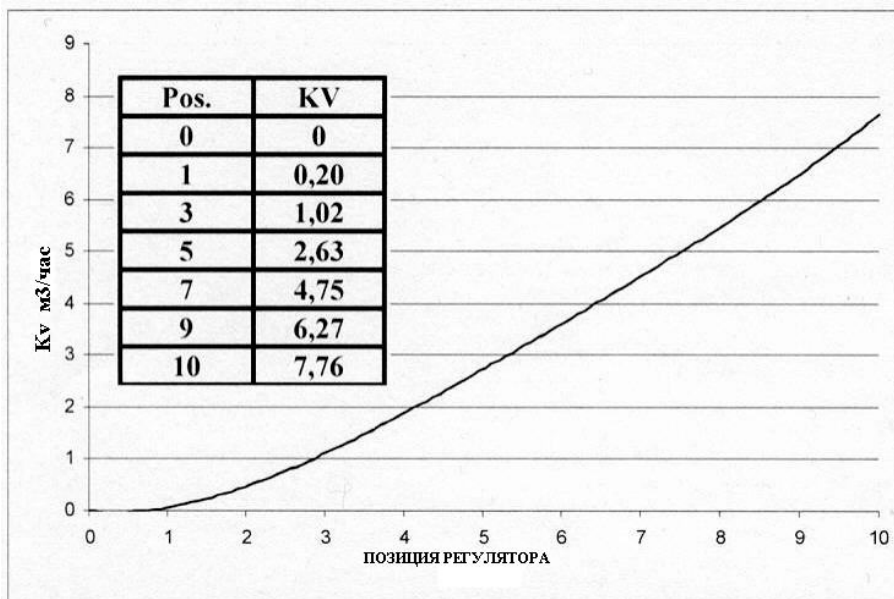
№	Наименование показателя	Ед.изм.	Значение
1	Нормативное давление	бар	10
2	Испытательное (опрессовочное) давление	бар	15
3	Максимальная рабочая температура	°С	120
4	Крутящий момент для выбора сервопривода	Нм	Не менее 5
5	Коэффициенты пропускной способности Kvs (положение «10» регулятора)		
	- для клапана Ду=3/4"	м3/час	7,71
	- для клапана Ду=1"	м3/час	11,57
	- для клапана Ду=1 1/4"	м3/час	16,91
6	Нормативный срок службы	лет	20
7	Ремонтопригодность		ремонтопригоден
8	Номенклатура, Ду	дюйм	3/4"; 1"; 1 1/4"
9	Стандарт резьбы		ISO 228,М (внутренняя)
10	Комплектность поставки (ручка управления заказывается и поставляется отдельно)		Клапан, шпилька фиксации сервопривода.

РЕГУЛИРОВОЧНАЯ АРМАТУРА		КЛАПАНА СМЕСИТЕЛЬНЫЕ	
Производитель	Страна		Сертификат соответствия
VALTEC	Италия		РОСС IT.MX03.H01071
Наименование изделия			Артикул изделия
КЛАПАН ТРЕХХОДОВОЙ СМЕСИТЕЛЬНО-РАЗДЕЛИТЕЛЬНЫЙ			MIH 03

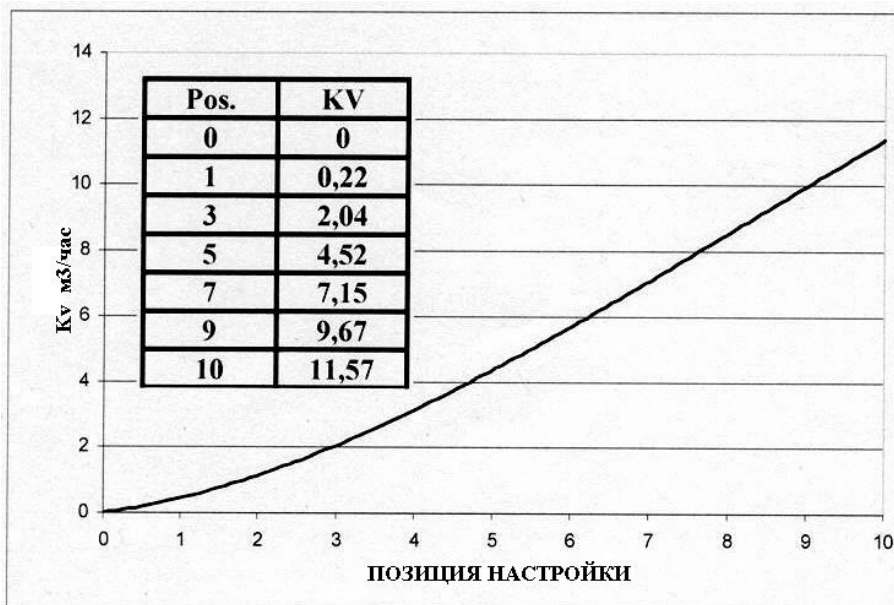
Смесительная характеристика клапана

	Настроечное положение						
	0	1	3	5	7	9	10
% подмеса	0	3	9	30	60	90	100

*Гидравлические характеристики клапанов
3/4"*

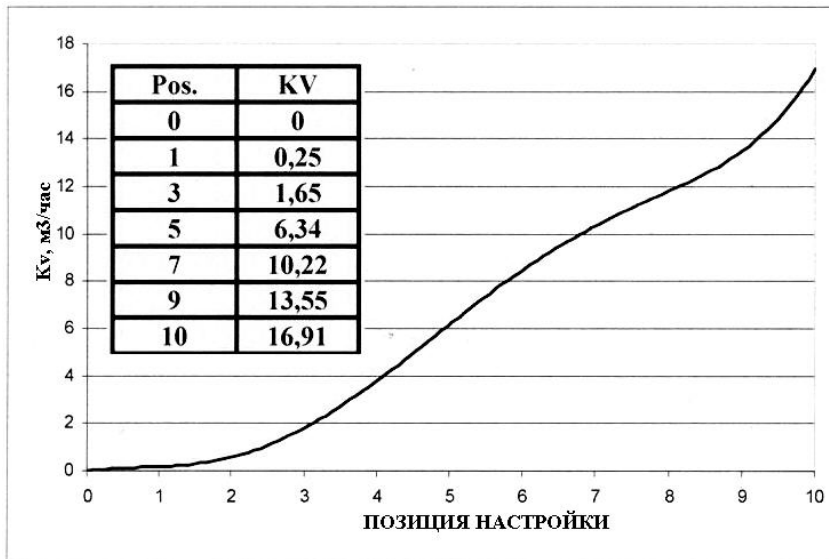


1"



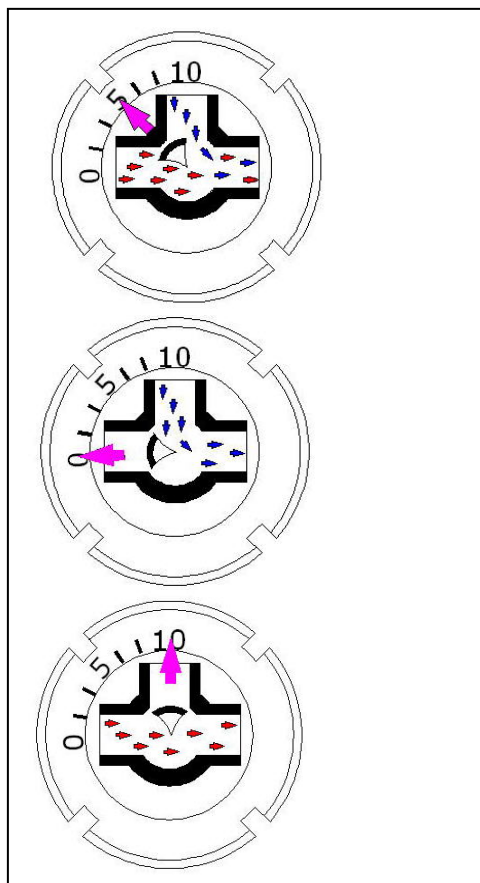
РЕГУЛИРОВОЧНАЯ АРМАТУРА		КЛАПАНА СМЕСИТЕЛЬНЫЕ	
Производитель VALTEC	Страна Италия		Сертификат соответствия РОСС IT.MX03.H01071
Наименование изделия КЛАПАН ТРЕХХОДОВОЙ СМЕСИТЕЛЬНО-РАЗДЕЛИТЕЛЬНЫЙ			Артикул изделия MIH 03

1 1/4"

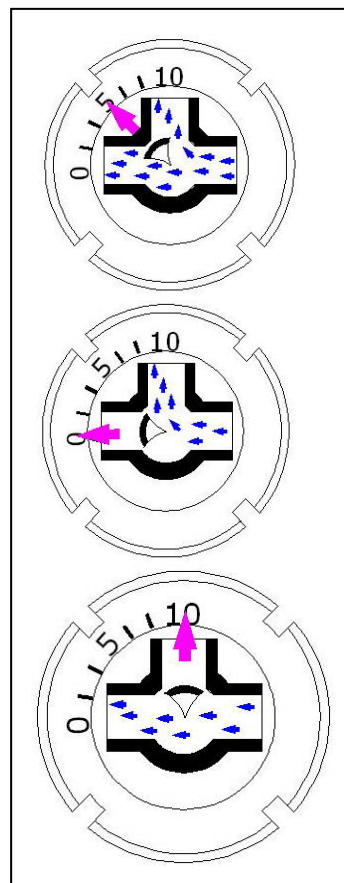


Схемы регулирования

СМЕШЕНИЕ

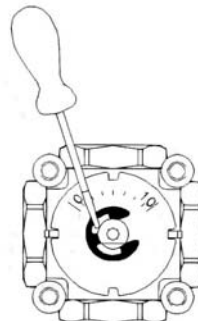


РАЗДЕЛЕНИЕ

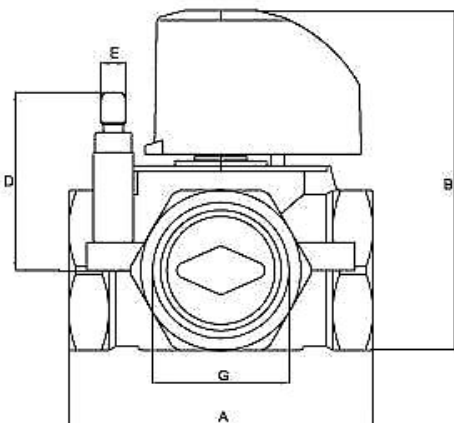


РЕГУЛИРОВОЧНАЯ АРМАТУРА		КЛАПАНА СМЕСИТЕЛЬНЫЕ	
Производитель	Страна		Сертификат соответствия
VALTEC	Италия		РОСС IT.MX03.H01071
Наименование изделия			Артикул изделия
КЛАПАН ТРЕХХОДОВОЙ СМЕСИТЕЛЬНО-РАЗДЕЛИТЕЛЬНЫЙ			МІХ 03

Градировочная шильда может быть переустановлена в удобное положение. Для этого необходимо снять с помощью отвертки пружинную шайбу.

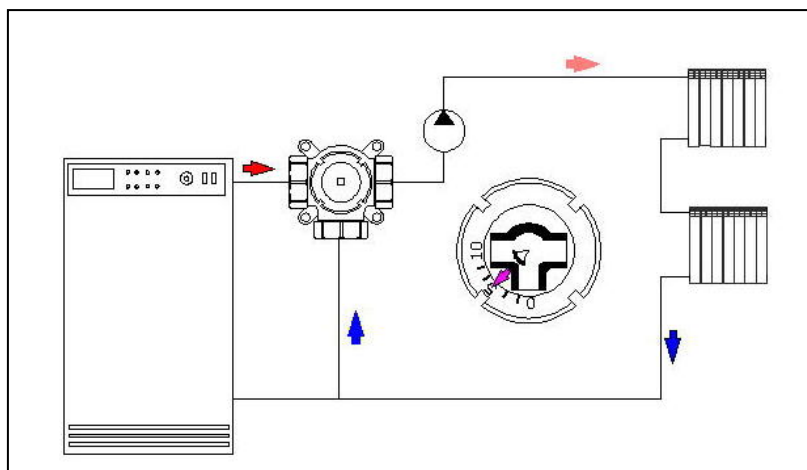


Номенклатура и габаритные размеры

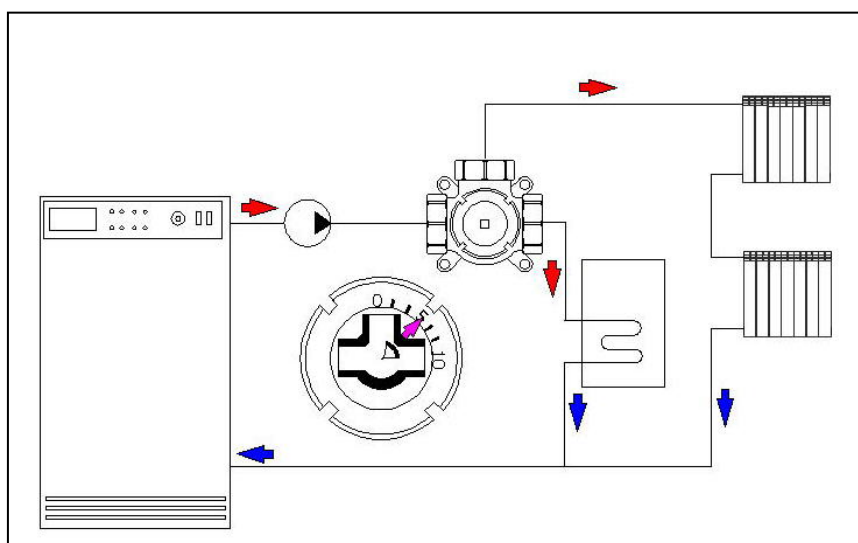
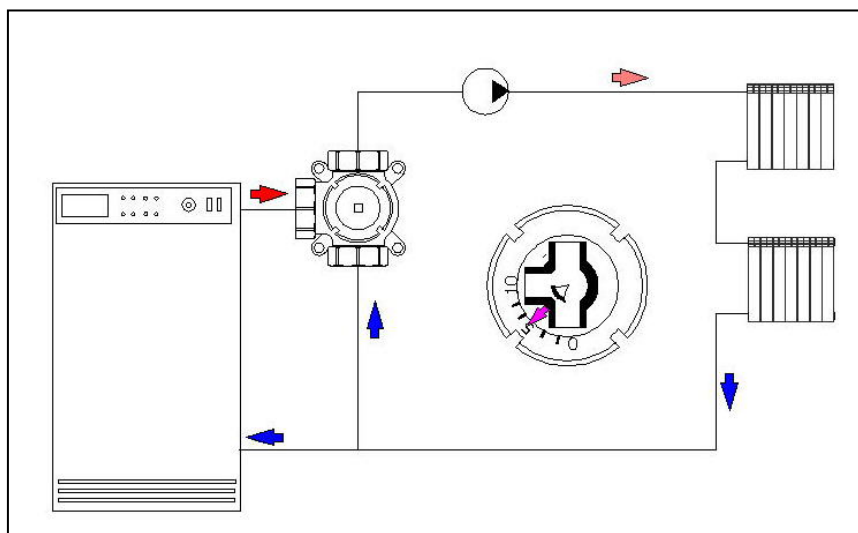
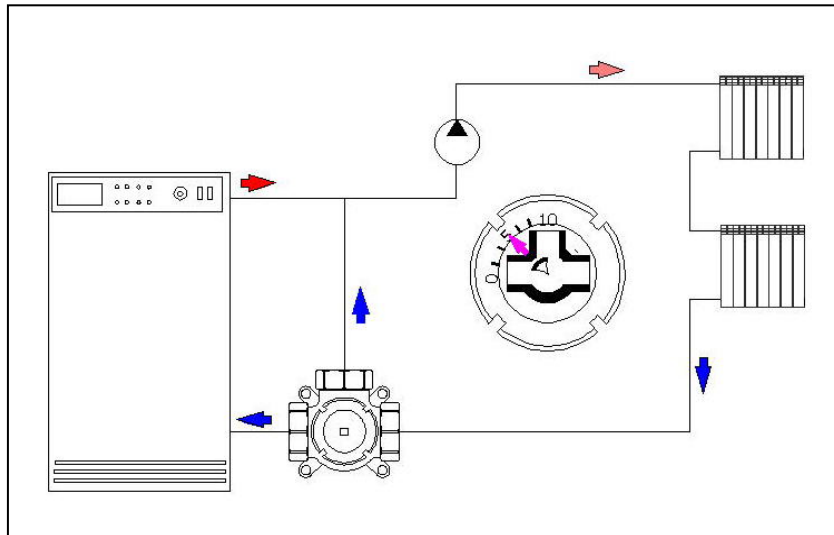


G, дюймы	A, мм	B, мм	D, мм	E, мм	Вес, г
3/4	76	85	44	6	760
1	76	85	44	6	625
1 1/4	82	90	44	6	650

Примеры схем



РЕГУЛИРОВОЧНАЯ АРМАТУРА		КЛАПАНА СМЕСИТЕЛЬНЫЕ	
Производитель VALTEC	Страна Италия		Сертификат соответствия РОСС IT.MX03.H01071
Наименование изделия КЛАПАН ТРЕХХОДОВОЙ СМЕСИТЕЛЬНО-РАЗДЕЛИТЕЛЬНЫЙ			Артикул изделия МІХ 03



РЕГУЛИРОВОЧНАЯ АРМАТУРА		КЛАПАНА СМЕСИТЕЛЬНЫЕ	
Производитель VALTEC	Страна Италия		Сертификат соответствия РОСС IT.MX03.H01071
Наименование изделия КЛАПАН ТРЕХХОДОВОЙ СМЕСИТЕЛЬНО-РАЗДЕЛИТЕЛЬНЫЙ			Артикул изделия MIX 03

Пример смесительного узла для теплого пола на базе MIX 03

