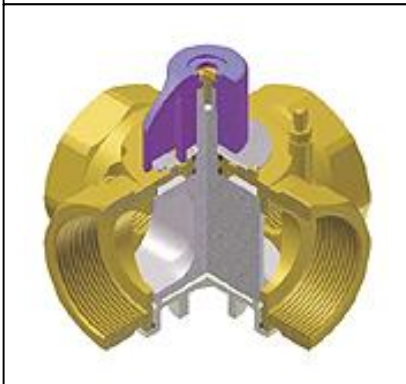


<b>РЕГУЛИРОВОЧНАЯ АРМАТУРА</b>		<b>КЛАПАНА СМЕСИТЕЛЬНЫЕ</b>	
Производитель	Страна		Сертификат соответствия
<b>VALTEC</b>	Италия		РОСС IT.MX03.H01071
Наименование изделия			Артикул изделия
<b>КЛАПАН ЧЕТЫРЕХХОДОВОЙ РЕГУЛИРОВОЧНЫЙ</b>			<b>MIX 04</b>



**Назначение и область применения.**

Клапан предназначен для использования в смесительных и разделительных узлах гидравлических и пневматических систем. Регулирование клапаном может осуществляться как вручную, так и с помощью серводвигателя с крутящим моментом не менее 5 Нм (рекомендуется серводвигатель М 106/230).



**Конструктивные особенности**

1. Клапан состоит всего из четырех основных деталей (две детали корпуса, шток и пробковый профильный регулирующий элемент), что увеличивает надежность изделия.
2. Корпус и регулирующий элемент выполнены из латуни. Это исключает возможность образования коррозионных отложений в рабочих зазорах.
3. Уплотнение штока выполнено с помощью двух колец из EPDM INOX, при этом верхнее кольцо может быть легко заменено без полной разборки клапана.

**Технические данные**

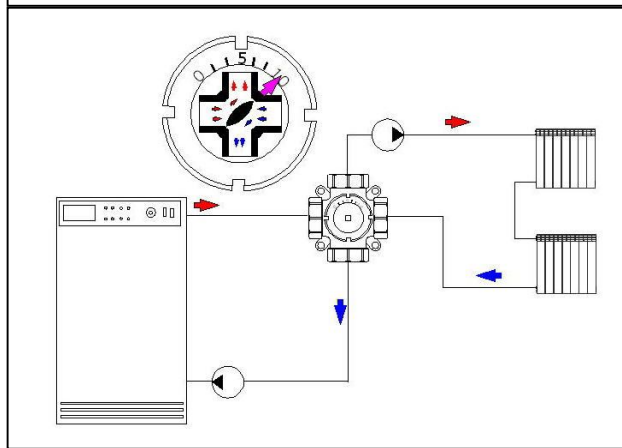
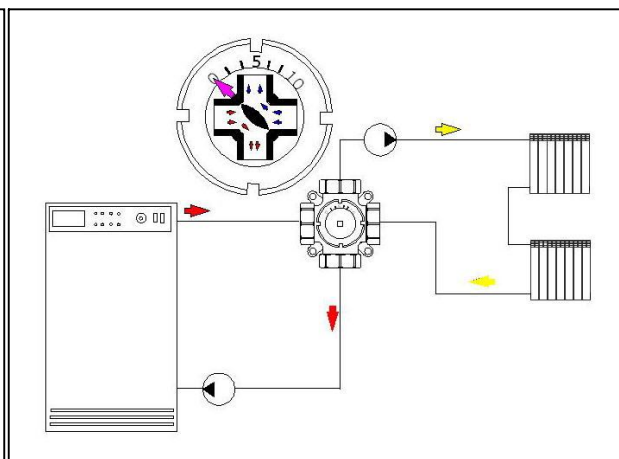
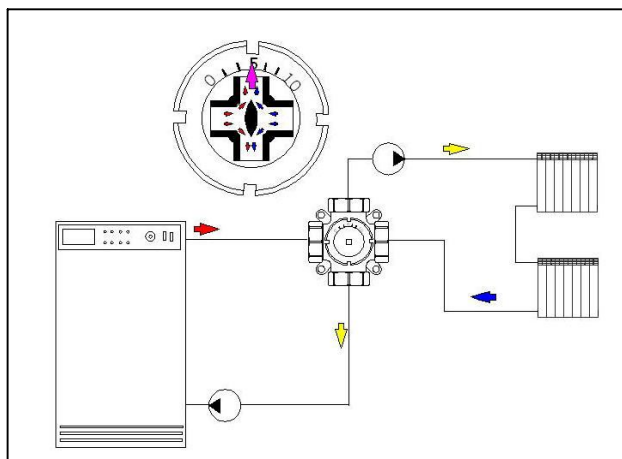
№	Наименование показателя	Ед.изм.	Значение
1	Нормативное давление	бар	10
2	Испытательное (опрессовочное) давление	бар	15
3	Максимальная рабочая температура	°С	120
4	Крутящий момент для выбора сервопривода	Нм	Не менее 5
5	Коэффициенты пропускной способности (положение «5» регулятора)		
	- для клапана Ду=3/4"	м3/час	4,0
	- для клапана Ду=1"	м3/час	8,0
	- для клапана Ду=1 1/4"	м3/час	12,0
6	Нормативный срок службы	лет	20
7	Ремонтопригодность		ремонтопригоден
8	Номенклатура, Ду	дюйм	?; 1; 1 1/4
9	Стандарт резьбы		ISO 228,М (внутренняя)
10	Комплектность поставки (ручка управления заказывается и поставляется отдельно)		Клапан, шпилька фиксации сервопривода.

<b>РЕГУЛИРОВОЧНАЯ АРМАТУРА</b>		<b>КЛАПАНА СМЕСИТЕЛЬНЫЕ</b>	
Производитель <b>VALTEC</b>	Страна Италия		Сертификат соответствия РОСС IT.MX03.H01071
Наименование изделия <b>КЛАПАН ЧЕТЫРЕХХОДОВОЙ РЕГУЛИРОВОЧНЫЙ</b>			Артикул изделия <b>MIX 04</b>

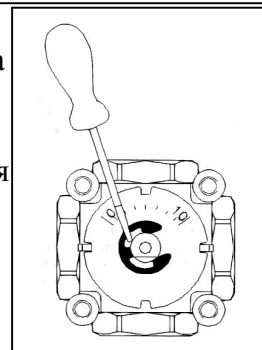
*Смесительная характеристика клапана*

	Настроечное положение						
	0	1	3	5	7	9	10
% подмеса	0	3	9	30	60	90	100

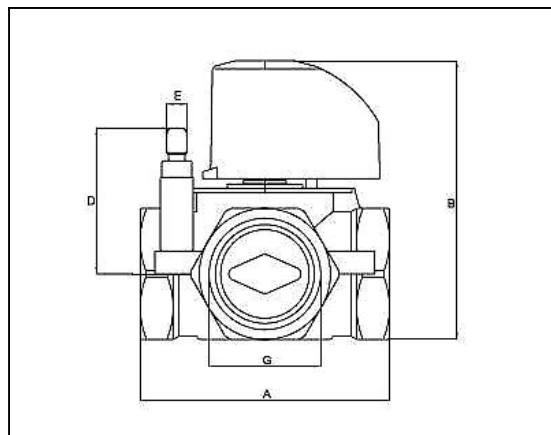
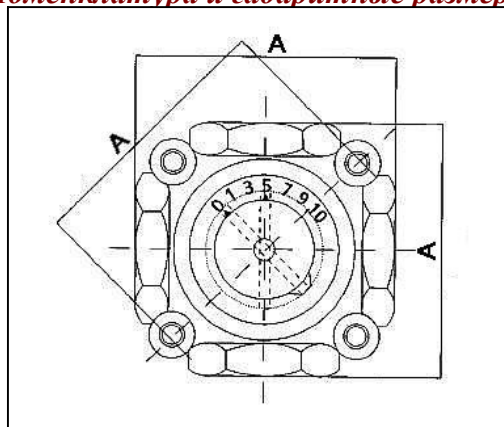
*Схемы регулирования*



Градировочная шильда может быть переустановлена в удобное положение. Для этого необходимо снять с помощью отвертки пружинную шайбу.



*Номенклатура и габаритные размеры*



<b>РЕГУЛИРОВОЧНАЯ АРМАТУРА</b>		<b>КЛАПАНА СМЕСИТЕЛЬНЫЕ</b>	
Производитель	Страна		Сертификат соответствия
<b>VALTEC</b>	Италия		РОСС IT.MX03.H01071
Наименование изделия			Артикул изделия
<b>КЛАПАН ЧЕТЫРЕХХОДОВОЙ РЕГУЛИРОВОЧНЫЙ</b>			<b>MIX 04</b>

G, дюймы	A, мм	B, мм	D, мм	E, мм	Вес, г
3/4	76	85	44	6	875
1	76	85	44	6	690
1 1/4	82	90	44	6	740

*Пример смесительного узла для теплого пола на базе MIX 04*

