

VALTEC VT 490

КЛАПАН ПРЕДОХРАНИТЕЛЬНЫЙ ПРУЖИННЫЙ С ФИКСИРОВАННОЙ НАСТРОЙКОЙ

VALTEC VT 490



КОНСТРУКТИВНЫЕ ОСОБЕННОСТИ

- Устройство ручного открывания позволяет проверять его работоспособность в процессе эксплуатации и предохраняет золотник от «залипания». Для ручного открывания нужно повернуть ручку на 1/2 оборота по часовой стрелке до щелчка.
- Латунный шток фиксируется на ручке с помощью пружинной шайбы. При утрате пружины расчетных упругих характеристик, можно снять фиксирующую шайбу, ручку, и при помощи настроечной втулки отрегулировать давление срабатывания клапана.

Клапан предназначен для сброса рабочей среды в атмосферу или в отводящий трубопровод при превышении давления сверх допустимого на водогрейных котлах, сосудах, трубопроводах и системах тепловой мощностью не более 34,8 кВт. В качестве рабочей среды может использоваться вода, воздух, этиленгликоль, пропиленгликоль, природный газ, СУГ и другие жидкие и газообразные среды, нейтральные по отношению к материалам клапана. Клапан соответствует требованиям ГОСТ 12.2.085-2002 и ГОСТ 24570-81*

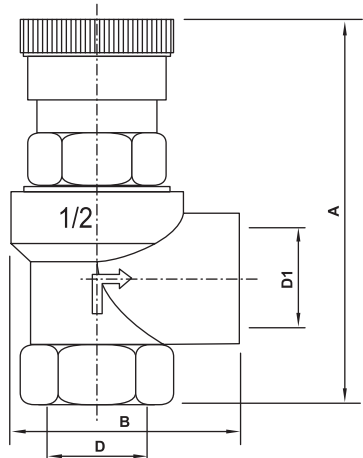
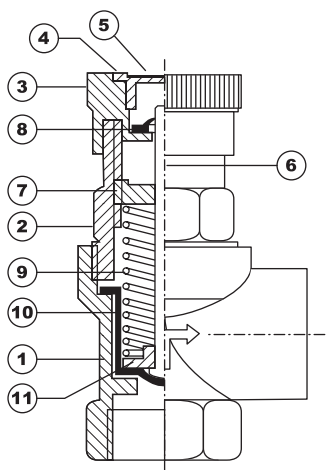
ТЕХНИЧЕСКИЕ ХАРАКТЕРИСТИКИ

№	Характеристика	Ед. изм.	Значение характеристики при давлении настройки, бар		
			1,5	3	6
1	Максимальная мощность предохраняемой системы	кВт	34,8	34,8	34,8
2	Максимальная температура транспортируемой среды	°С	120	120	120
3	Присоединительный размер		1/2" F	1/2" F	1/2" F
4	Диаметр седла клапана	мм	15	15	15
5	Площадь седла клапана (нетто)	см ²	1,766	1,766	1,766
6	Расчетная высота подъема золотника	мм	0,75	0,75	0,75
7	Расчетная площадь сечения проточной части	см ²	0,353	0,353	0,353
8	Давление полного открытия	бар	1,65	3,3	6,6
9	Допускаемое давление за клапаном	бар	0,15	0,3	0,6
10	Давление закрытия	бар	1,35	2,7	5,4
11	Допускаемые протечки в затворе при рабочем давлении	см ³ /мин	0	0	0
12	Температура окружающей среды	°С	-25 - +60	-25 - +60	-25 - +60
13	Производительность по воздуху	л/сек	0,35	0,64	1,18
14	Производительность по воде	л/сек	0,04	0,07	0,12
15	Срок службы	лет	15	15	15



Ваш навек, VALTEC

КЛАПАН ПРЕДОХРАНИТЕЛЬНЫЙ ПРУЖИННЫЙ С ФИКСИРОВАННОЙ НАСТРОЙКОЙ



Спецификация

Поз.	Наименование	Материал
1	Корпус	Латунь CW617N
2	Крышка корпуса	ABS-пластик
3	Проверочная ручка	ABS-пластик
4	Заглушка	ABS-пластик
5	Шильда	Алюминий
6	Шток	Латунь CW614N
7	Втулка подстройки	Nylon
8	Фиксатор штока	Сталь пружинная
9	Пружина	Сталь пружинная
10	Золотниковая обойма	EPDM
11	Золотник	ABS-пластик

Габаритные размеры

Давление настройки, бар	D, дюймы	D1, дюймы	A, мм	B, мм
1,5	1,2	1,2	72	43
3,0	1,2	1,2	72	43
6,0	1,2	1,2	72	43

Пример установки клапана в системе обвязки теплогенератора

